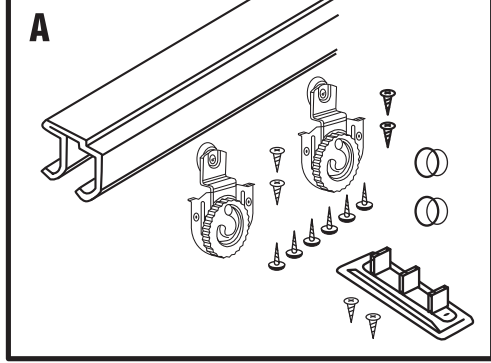


We Supply
This package contains all the necessary hardware components for complete installation of your Slide (By-Passing) Doors.

Nous fournissons
Cet ensemble contient tous les composants de quincaillerie nécessaires pour une installation complète de vos portes coulissantes (se croisant).

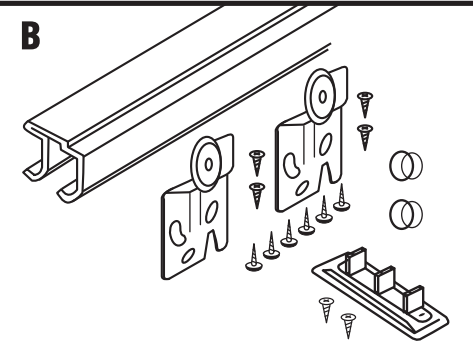
Nuestros suministros
Este empaque contiene todos los componentes y herrajes necesarios para la instalación completa de su Puerta Corrediza (de bolsillo).



A. For Dial Adjust Track Sets
Set Contains:
1- Sliding door track*
2- Hanger #1
2- Hanger #2
1- Floor Guide
2- Brass plated finger pull
Necessary Fasteners
*Track is less than opening to reduce need to cut track.

A. Pour jeux de rails à réglage par cadran
Le jeu contient:
1- Rails* de porte coulissante
2- Dispositifs de suspension n° 1
2- Dispositifs de suspension n° 2
1- Guide au sol
2- Tiradores de dedo de latón
Fixations nécessaires
*Le rail est moins grand que l'ouverture pour la porte afin de réduire le besoin de le couper.

A. Para juegos de carril con ajuste de dial
El juego contiene:
1- Carril para puerta corrediza*
2- Soporte Colgante #1
2- Soporte Colgante #2
1- Guía de piso
2- Tiradores de dedo de latón
Sujetadores necesarios
* El carril es menor que la abertura para reducir la necesidad de cortar el carril.



B. For Screwdriver Tip Adjusting Hangers Sets
Set Contains:
1- Galvanized steel track*
4- Hangers
1- Floor Guide
2- Brass plated finger pulls
Necessary Fasteners
*Track is less than opening to reduce need to cut track.

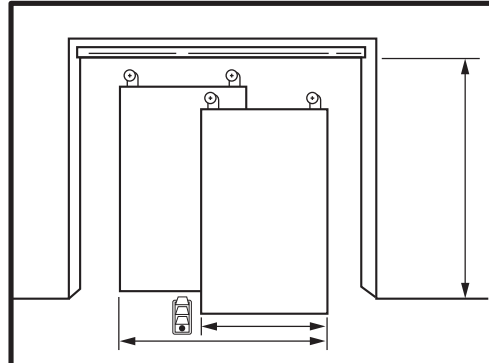
B. Pour jeux de dispositifs de suspension à réglage par pointe de tournevis
(4) - (5) - (6) - (8) (pi)
Le jeu contient:
1- Rail* en acier galvanisé
4- Dispositifs de suspension
1- Guide au sol
2- Tirettes plaquées laiton
Fixations nécessaires
*Le rail est moins grand que l'ouverture pour la porte afin de réduire le besoin de le couper.

B. Para juegos de colgadores de ajuste con punta de destornillador
(4) - (5) - (6) - (8)
El juego contiene:
1- Carril de acero galvanizado
4- Colgadores
1- Guía de piso
2- Tiradores de dedo de latón
Sujetadores necesarios
* El carril es menor que la abertura para reducir la necesidad de cortar el carril.

You Supply
Door Panels as specified on the package chart, Phillips Screwdriver, Slot Screwdriver, Tape Measure, Drill.

Nous fournissez
Panneaux de porte comme spécifié sur le tableau de l'emballage, tournevis cruciforme, tournevis plat, mètre, perceuse.

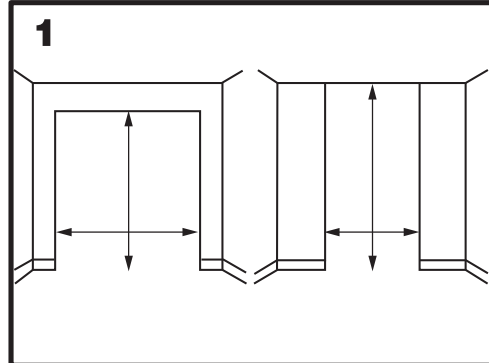
Usted suministra
Paneles de puerta tal como se especifican en el cuadro del empaque, destornillador Phillips, destornillador de pala, cinta métrica, taladro.



How to install your Sliding Doors
Please read the complete instructions carefully before you start installation. All instructions apply to any size of sliding door (by-pass) installation up to 8 ft. (244 cm) wide.

Comment installer vos portes coulissantes
Veuillez lire attentivement toutes les instructions avant de commencer l'installation. Toutes les instructions s'appliquent à toutes tailles d'installation de porte coulissante (se croisant) n'excédant pas 244 cm (8 pi) de large.

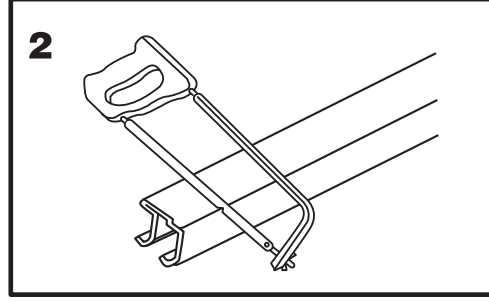
Cómo instalar su puertas corredizas
Por favor lea completamente las instrucciones antes de comenzar la instalación. Todas las instrucciones aplican para instalación cualquier tamaño de puerta corrediza (de bolsillo) de hasta 8 pies (244 cm) de ancho.



1. Measure exact height and width of finished opening
Finished Opening: height, width

1. Mesurer les hauteurs et largeurs exactes de l'ouverture finie
Ouverture finie: hauteur, largeur

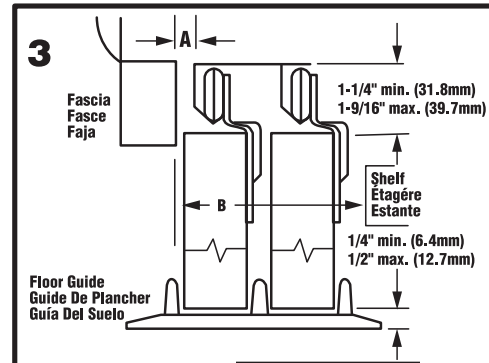
1. Mida el alto y el ancho exactos de la abertura terminada
Abertura terminada: altura, anchura



2. Cut Track
If necessary, cut track to 1/8" (3mm) less than the width of the finished opening. Use a fine tooth hacksaw.

2. Couper le rail
Si besoin est, coupez le rail à 3 mm (1/8 po) de moins que la largeur de l'ouverture finie. Utilisez une scie à métaux à dents fines.

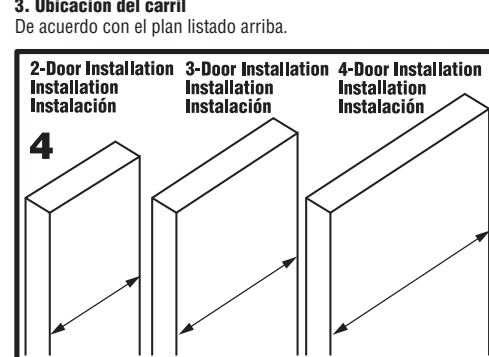
2. Corte el carril
Si es necesario, corte el carril a 1/8 pul (3 mm) menos que el ancho de la abertura terminada. Use una sierra de dientes finos.



3. Track Location
As per schedule listed above.

3. Emplacement des rails
Comme indiqué ci-dessus.

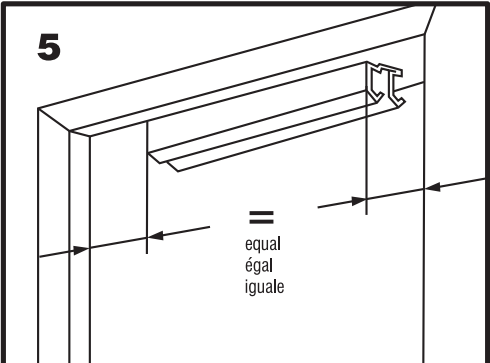
3. Ubicación del carril
De acuerdo con el plan listado arriba.



4. Cut door panels to proper width
If necessary, cut door panels to the proper width. In order for door panels to overlap, each panel should be sized to have at least 1/2" (13mm), preferably 1" (25mm) overlap. In most installations, extra overlap will not cause any problem. On some installations, it may be preferable to build in the opening to achieve the required door overlap. Example: If you have two 24" (61cm) door panels and a 48" (122cm) opening, you may wish to trim in the opening to 47" (119cm) to allow the doors to overlap.

4. Couper les panneaux de porte à la bonne largeur
Si besoin est, coupez les panneaux de porte à la bonne largeur. Pour que les panneaux de porte se chevauchent, chaque panneau doit être coupé de façon à chevaucher l'autre de 1/2 pouce (12,7 mm), 25 mm (1 po) préférablement. Dans la plupart des installations, un chevauchement supérieur ne causera aucun problème. Dans quelques cas, il peut être préférable d'ajuster l'ouverture de façon à obtenir le chevauchement de porte nécessaire. Par exemple, si vous avez deux panneaux de porte de 61 cm (24 po) et une ouverture de 122 cm (48 po), pensez à réduire l'ouverture jusqu'à 119 cm (47 po) afin de permettre aux portes de se chevaucher.

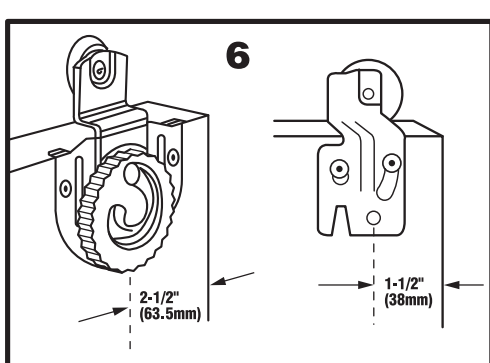
4. Cortar los paneles de la puerta al ancho apropiado
Si es necesario, corte los paneles de puerta al ancho apropiado. Para que los paneles traslapen, cada panel deberá ser de un tamaño con por lo menos un traslapeo de 1/2 pul (13 mm), preferiblemente de 1 pul (25 mm). En la mayoría de las instalaciones, un traslapeo adicional no causará ningún problema. En algunas instalaciones, puede ser preferible cerrar la abertura para alcanzar el traslapeo requerido para la puerta. Ejemplo: Si usted tiene dos paneles de 24 pul (61 cm) y una abertura de 47 pul (122 cm), pueda que usted prefiera ajustar la abertura a 47 pul (119 cm) para permitir que las puertas traslapen.



5. Install Track
Fasten the track with track screws provided, center between jambs. Use track as a template and mark screw hole locations. Drill 1/8" pilot holes to approximate length of screws. Ensure that the track openings face the inside of the closet.

5. Installer le rail
Fixez les rails avec les vis de rail fournies, centrés entre les jambages. Utilisez le rail comme gabarit et marquez l'emplacement des trous de vis. Percez des avant-trous de 3 mm (1/8 po) d'une profondeur égalant environ la longueur des vis. Assurez-vous que les ouvertures des rails soient orientées vers l'intérieur du placard.

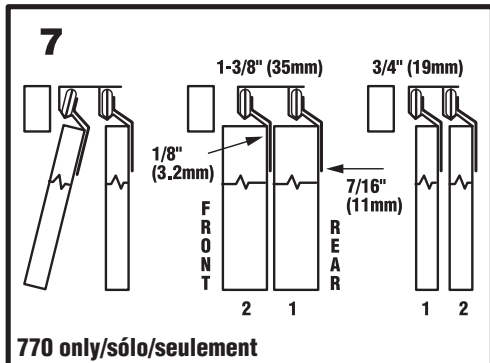
5. Instalar el carril
Sujete el carril con los tornillos suministrados, en el centro entre las jambas. Use el carril como plantilla y marque las ubicaciones de los tornillos. Perfone agujeros pilotos de 1/8 pul. a la profundidad aproximada del largo de los tornillos. Asegúrese de que las aberturas del carril queden de cara hacia adentro del guardarropa.



6. Attach door hangers
Attach hangers to the top/back of door panel, using #8-5/8" screws provided. Hangers should be 2-1/2" for Dial Adjust and 1-1/2" for the Screwdriver Tip Adjust from the edge of the door. Ensure that matching hangers are installed each door panel. Use a hanger as a template to mark screw hole locations. Drill 7/64" pilot hole depth to the approximate length of a screw.

6. Fixer les dispositifs de suspension
Fiez les dispositifs de suspension au haut/dos du panneau de porte au moyen des vis n° 8 de 1,6 cm (5/8 po) fournies. Les dispositifs de suspension devraient se trouver à 6,35 cm (2-1/2 po) pour ceux à réglage par cadran et à 3,8 cm (1-1/2 po) pour ceux à réglage par pointe de tournevis du bord de la porte. Assurez-vous que de mêmes dispositifs de suspension soient installés sur chaque panneau de porte et utilisez un dispositif de suspension comme gabarit pour marquer l'emplacement des trous de vis. Percez des avant-trous de 3 mm (7/64 po) d'une profondeur égalant environ la longueur des vis.

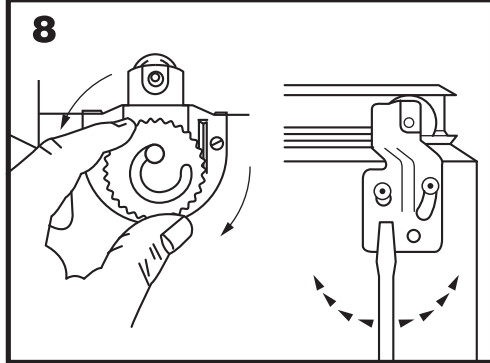
6. Sujete los soportes colgantes
Sujete los soportes colgantes en la parte superior trasera de la puerta usando los tornillos suministrados #8-5/8 pul. Los soportes colgantes deberán quedar a 2-1/2 pul del borde de la puerta para ajuste de dial y a 1-1/2 para ajuste de punta de destornillador. Asegúrese de que soportes colgantes gemelos sean instalados en cada puerta y use el soporte colgante como plantilla para marcar la ubicación de los agujeros de los tornillos. Perfone agujeros pilotos de 7/64 pul. a la profundidad aproximada del largo de los tornillos.



7. Install Doors
Hang doors on the track. Install the inside or rear door panel first. The door panel must be angled approximately 15 degrees to engage the track. For 3/4" thick doors (770 only) install the panel with the 1/8" offset / #2 hanger first. For 1-3/8" thick doors install the panel with the 7/16" offset / #1 hanger first.

7. Installer les portes
Posez les portes sur les rails. Installez le panneau de porte arrière en premier. Le panneau de porte doit être incliné à un angle d'environ 15 degrés pour engager le rail. Pour les portes (sûlo le 770) de 1,9 cm (3/4 po) d'épaisseur, installez le panneau à dispositif de suspension décentré de 3 mm (1/8 po) n° 2 en premier. Pour les portes de 3,5 cm (1-3/8 po) d'épaisseur, installez le panneau à dispositif de suspension décentré de 1,1 cm (7/16 po) n° 1 en premier.

7. Instale las puertas
Cuelgue las puertas en el carril instalando primero el panel de la puerta trasera. El panel de la puerta deberá ser inclinado aproximadamente 15 grados para enganchar el carril. Para puertas (le 770 solamente) de 3/4 pul de ancho, instale el panel con soporte colgante #2 con descentrado de 1/8 pul. primero. Para puertas de 1-3/8 pul de ancho, instale el panel con soporte colgante #1 con descentrado de 7/16 pul. primero.



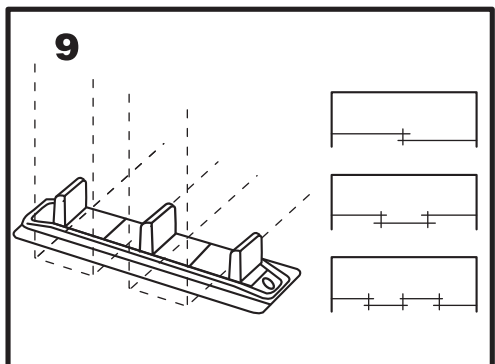
8. Adjust Doors
Dial Adjust
To align the doors with the frame, lift door at one side to remove the weight off the hanger, then turn the dial until the doors are adjusted and flush with the frame. Release door.

8. Réglage des portes
Réglage à cadran
Pour aligner les portes par rapport au cadre, soulevez la porte d'un côté pour soulager le poids exerce sur le dispositif de suspension, puis tournez le cadran jusqu'à ce que les portes soient réglées au ras du cadre. Relâchez la porte.

Réglage à pointe de tournevis
Pour aligner les portes par rapport au cadre, desserrez légèrement la vis. Insérez un tournevis plat, comme montre, et réglez la porte au ras du cadre. Resserrez les vis.

8. Ajuste las puertas
Ajuste de dial
Para alinear las puertas con el marco, levante la puerta por un lado para remover el peso del soporte colgante. Luego gire el dial hasta que las puertas queden a ras con el marco Libere puerta.

Ajuste de punta de destornillador
Para alinear las puertas con el marco, afloje ligeramente el tornillo. Inserte un destornillador de pala, tal como se muestra, y ajuste la puerta a ras con el marco. Respierte los tornillos.



9. Install door guide
Insert nylon post section into door guide metal plate according to door thickness. Locate guide under overlap of doors as shown and fasten to floor, using screws provided. One guide is required for 2-door installations. Two guides are required for 3-door installations. Three guides are required for 4-door installations.

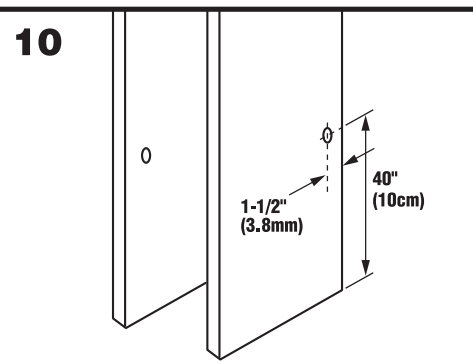
NOTE: A carpet riser should be used to elevate guide when required. Available from your dealer.

9. Installer le guide de porte
Insérez la section du téton en nylon dans la plaque métallique du guide de porte selon l'épaisseur de la porte. Placez le guide sous le chevauchement des portes comme montre et fixez-le au sol au moyen des vis fournies. Un guide est requis pour des installations à deux portes. Deux guides sont requis pour des installations à trois portes. Trois guides sont requis pour des installations à quatre portes.

REMARQUE : Un rehausseur de moquette devrait être utilisé pour élever le guide quand requis. Disponible chez votre concessionnaire.

9. Instale la guía de la puerta
Inserte la sección del poste de nylon dentro de la placa metálica de la guía de la puerta de acuerdo con el espesor de la puerta. Ubique la guía debajo del solape de las puertas, tal como se muestra, y sujételas al piso, usando los tornillos suministrados. Una guía es requerida para instalación de dos puertas. Dos guías son requeridas para instalaciones de 3 puertas. Tres guías son requeridas para instalaciones de 4 puertas.

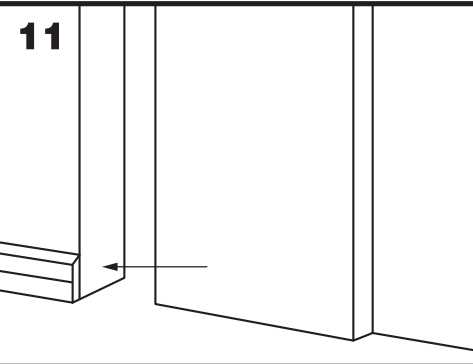
NOTA: Un levantador de tapetes deberá ser usado para elevar la guía cuando sea necesario. Disponible donde su agente.



10. Install door pull
Drill a 3/4" hole in the door panels, approximately 40" from the floor and 1-1/2" from the edge. Insert door pull.

10. Installer les trottets de porte
Percez un trou de 1,9 cm (3/4 po) dans les panneaux de porte à environ 101,6 cm (40 po) du sol et 3,8 cm (1-1/2 po) du bord. Insérez la trottette de porte.

10. Instale las manijas de la puerta
Perfore un agujero de 3/4 pul. en los paneles a aproximadamente 40 pul. del piso y a 1-1/2 pul. del borde. Instale la manija de la puerta.



11. Remove baseboard if necessary
If baseboard on the sides of the door opening prevents proper closing, remove the baseboards, as required.

11. Enlever les plinthes si besoin est
Si les plinthes aux côtés de l'ouverture de porte empêche de bien les fermer, enlevez-les comme requis.

11. Remueva el rodapié si es necesario
Si el rodapié en los lados de la abertura de la puerta evitan que cierre apropiadamente, remueva los rodapié, como sea necesario.

National

770/771

Sliding Door Hardware Assembly and Installation Instructions
Instructions d'installation et d'assemblage de quincaillerie pour porte coulissante
Herrajes para puertas corredizas Instrucciones de ensamble e instalación

NOTE: 770 is for 3/4" or 1-3/8" thick doors. 771 is for 1-3/8" thick doors. Use with thinner doors will yield a large gap between doors.

NOTA: El 770 es para puertas con un espesor de 3/4 ó 1-3/8 pul. El 771 es para puertas con un espesor de 1-3/8 pul. El uso con puertas más delgadas resultará en una abertura amplia entre las puertas.

REMARQUE: Le 770 est pour des portes d'une épaisseur de 3/4 ou 1-3/8 po. Le 771 est pour des portes d'une épaisseur de 1-3/8 po. L'utilisation avec des portes plus fines résultera en un grand écart entre les portes.



Wear Safety Goggles
Utilice Gafas Protectoras
Portez des Lunettes de Sécurité

©2008 National Mfg. Co.
www.natman.com

Made in China • Hecho en China • Fabriqué en Chine (Z)