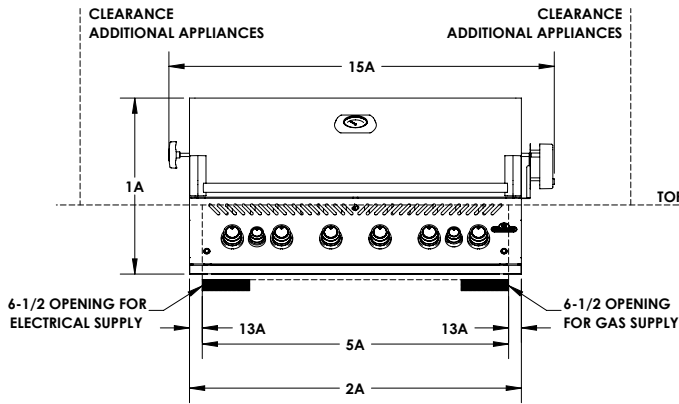
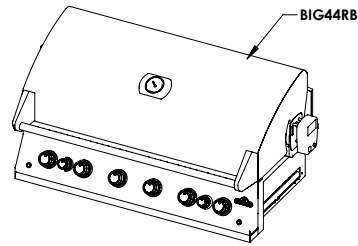
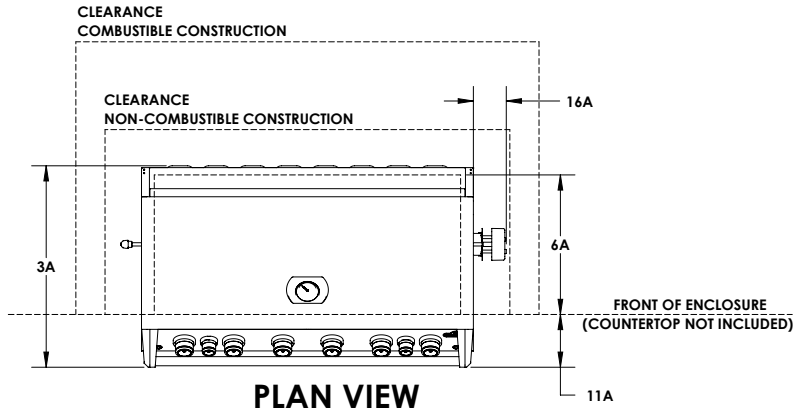




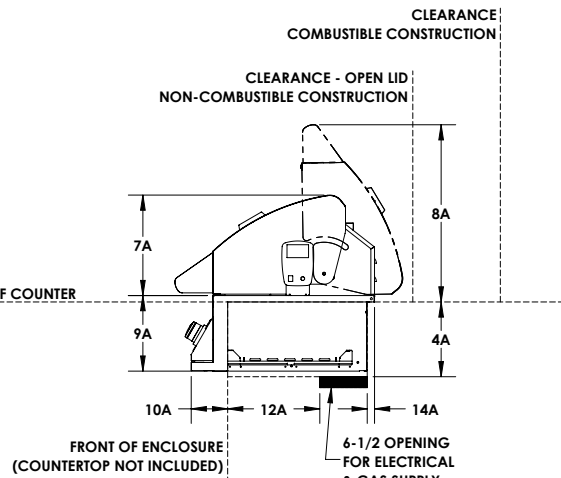
# 44" BUILT-IN GRILL WITH REAR BURNER

MODEL: **BIG44RB**



NOT TO SCALE

**FRONT VIEW**



**PROFILE VIEW**

## DIMENSIONS AND CLEARANCES

DIMENSIONS		IN	MM
1A	Overall height of appliance	24 1/8	613
2A	Overall width of appliance	45 1/2	1156
3A	Overall depth of appliance	27 5/8	702
4A	Cut-out height for appliance (min)	10 1/4	260
5A	Cut-out width for appliance (min-max)	42 - 44	1067 - 1118
6A	Cut-out depth for appliance (min-max)	19 3/8 - 19 3/4	492 - 502
7A	Height from top of base to top of appliance	13 3/4	349
8A	Height from top of counter to top of open appliance	24 5/16	618
9A	Height from top of base to bottom of appliance	10 3/8	264
10A	Depth of control panel to front of enclosure	5	127
11A	Depth from front of appliance to front of enclosure	7 1/4	184
12A	Distance from front of enclosure to front side of openings for utilities	12 5/8	321
13A	Side flange width / distance to supply openings	1 7/8	48
14A	Rear flange depth / distance to supply openings	1 3/4	44
15A	Overall width of rotisserie kit installed	52 13/16	1341
16A	Distance from appliance to rotisserie motor	4 1/2	114

MINIMUM CLEARANCES		IN	MM
Clearance to combustible construction – back*		17	432
Clearance to combustible construction – side*		9	229
Clearance to non-combustible construction – back*		5	127
Clearance to non-combustible construction – side*		5	127
Distance between additional appliances*		15	381

NOTE: \* CLEARANCES ARE MEASURED FROM APPLIANCE, NOT ACCESSORIES. REFERENCE OWNER'S MANUAL FOR INSTALLATION INSTRUCTIONS AND DEFINITIONS

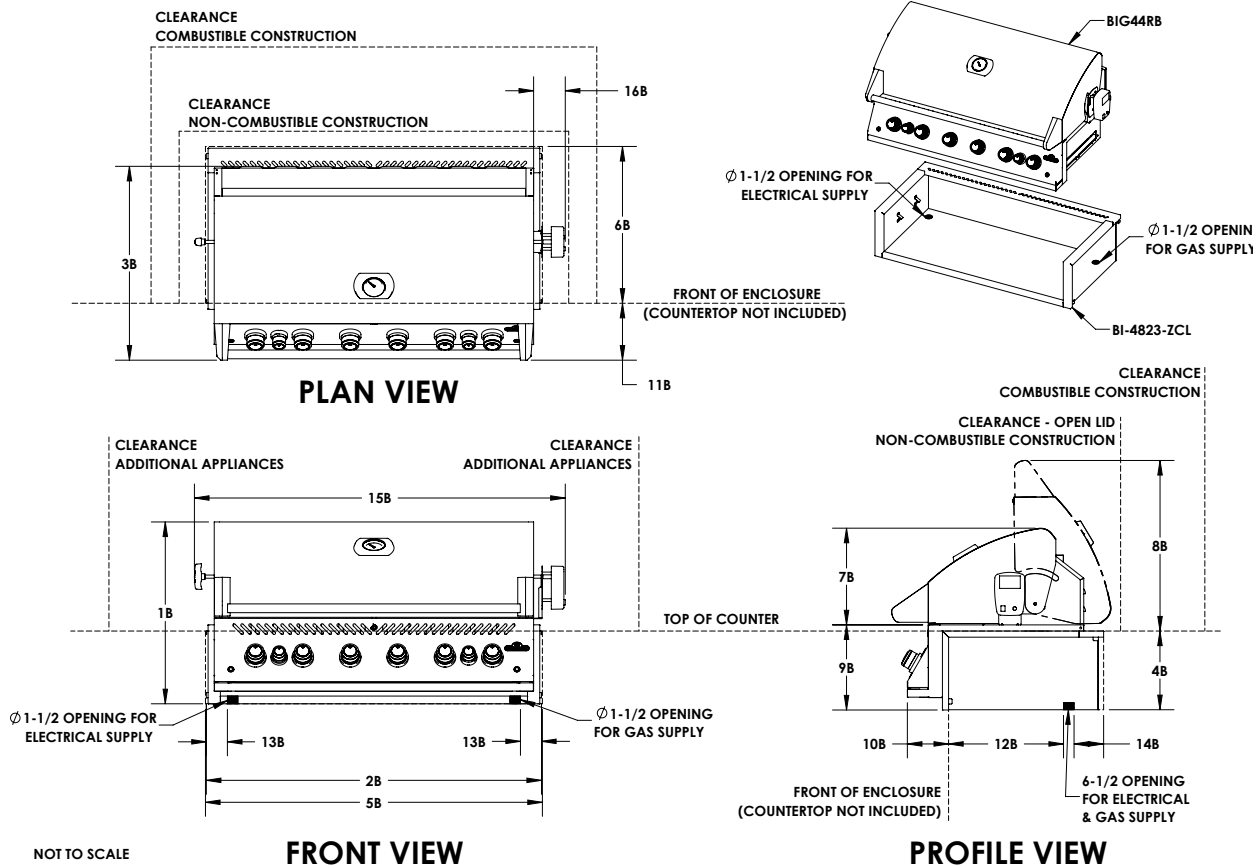


# 44" BUILT-IN GRILL WITH REAR BURNER AND OPTIONAL ZERO CLEARANCE LINER

MODEL: **BIG44RB WITH BI-4823-ZCL**

## DIMENSIONS AND CLEARANCES

Refer to page 1 for unit without zero clearance liner



DIMENSIONS		IN	MM
1B	Overall height of appliance with liner	25 7/8	657
2B	Overall width of appliance with liner	47 3/4	1213
3B	Overall depth of appliance with liner	30 3/16	767
4B	Cut-out height for liner	10 3/8	264
5B	Cut-out width for liner	46	1168
6B	Cut-out depth for liner	21 3/8	543
7B	Height from top of base to top of appliance	13 3/4	349
8B	Height from top of counter to top of open appliance	24 5/16	618
9B	Height from top of base to bottom of liner	12 1/8	308
10B	Depth of control panel to front of enclosure	5 7/8	149
11B	Depth from front of appliance to front of enclosure	8 1/8	206
12B	Distance from front of enclosure to front side of openings for utilities	16 3/8	416
13B	Side distance from cut-out to side of openings for utilities	2 13/16	71
14B	Rear distance from cut-out to side of openings for utilities	4 3/16	106
15B	Overall width of appliance with liner and rotisserie kit	52 13/16	1341
16B	Distance from liner to rotisserie motor	3 3/8	86

MINIMUM CLEARANCES		IN	MM
Clearance to combustible construction – back*		17	432
Clearance to combustible construction – side*		9	229
Clearance to non-combustible construction – back*		5	127
Clearance to non-combustible construction – side*		5	127
Distance to additional appliances*		15	381

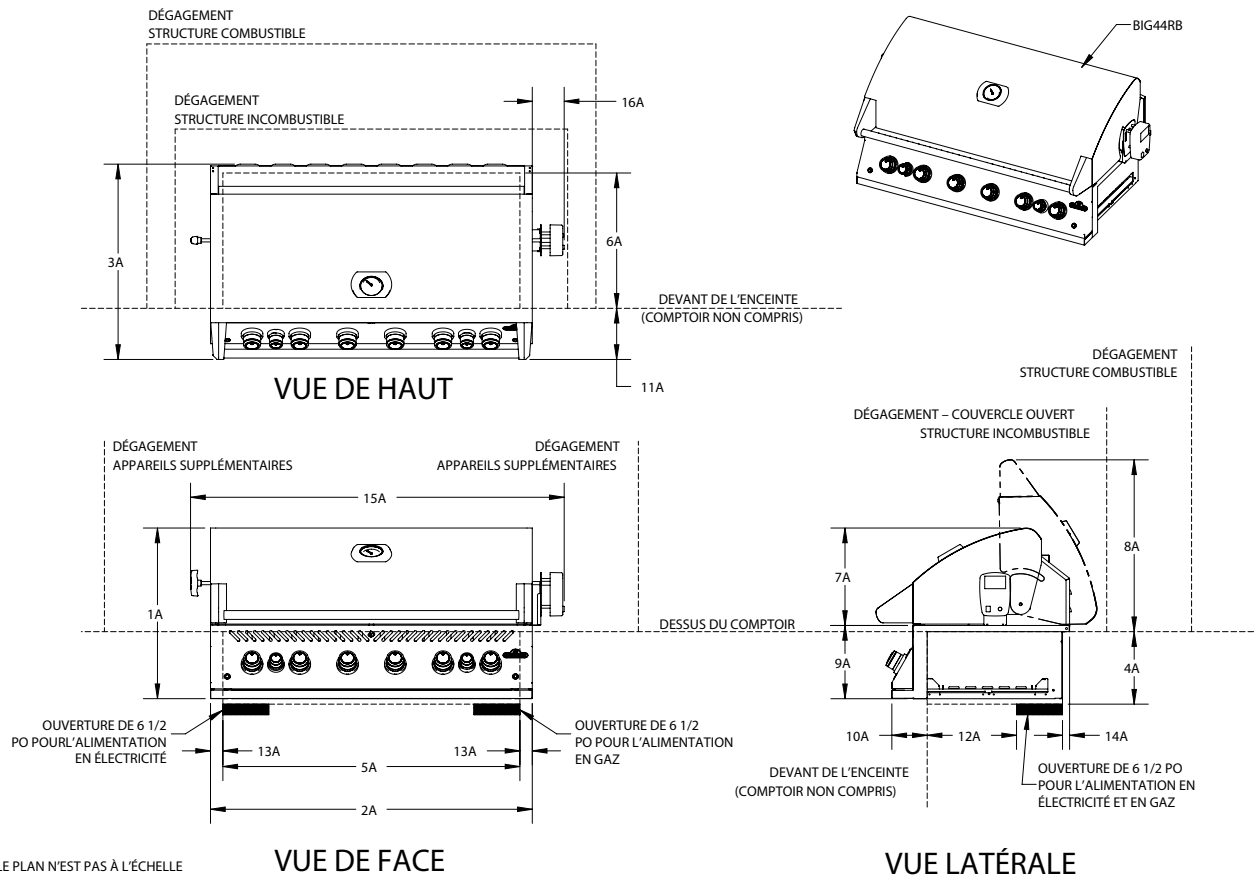
NOTE: \* CLEARANCES ARE MEASURED FROM APPLIANCE, NOT ACCESSORIES. REFERENCE OWNER'S MANUAL FOR INSTALLATION INSTRUCTIONS AND DEFINITIONS



# GRIL ENCASTRÉ DE 44 PO AVEC BRÛLEUR ARRIÈRE

MODÈLE: **BIG44RB**

## DIMENSIONS ET DÉGAGEMENTS



DIMENSIONS		PO	MM
1A	Hauteur totale de l'appareil	24 1/8	613
2A	Largeur totale de l'appareil	45 1/2	1156
3A	Profondeur totale de l'appareil	27 5/8	702
4A	Hauteur de découpe pour l'appareil (min)	10 1/4	260
5A	Largeur de découpe pour l'appareil (min-max)	42 - 44	1067 - 1118
6A	Profondeur de découpe pour l'appareil (min-max)	19 3/8 - 19 3/4	492 - 502
7A	Hauteur du dessus de la base au dessus de l'appareil	13 3/4	349
8A	Hauteur du dessus du comptoir au dessus de l'appareil ouvert	24 5/16	618
9A	Hauteur du haut de la base au bas de l'appareil	10 3/8	264
10A	Profondeur du panneau de commande à l'avant de l'enceinte	5	127
11A	Profondeur de l'avant de l'appareil à l'avant de l'enceinte	7 1/4	184
12A	Distance entre l'avant de l'enceinte et l'avant des ouvertures pour l'alimentation	12 5/8	321
13A	Largeur du rebord latéral/distance jusqu'aux ouvertures pour l'alimentation	1 7/8	48
14A	Profondeur du rebord arrière/distance jusqu'aux ouvertures pour l'alimentation	1 3/4	44
15A	Largeur totale de l'ensemble de rôtisserie installé	52 13/16	1341
16A	Distance entre l'appareil et le moteur de la rôtisserie	4 1/2	114

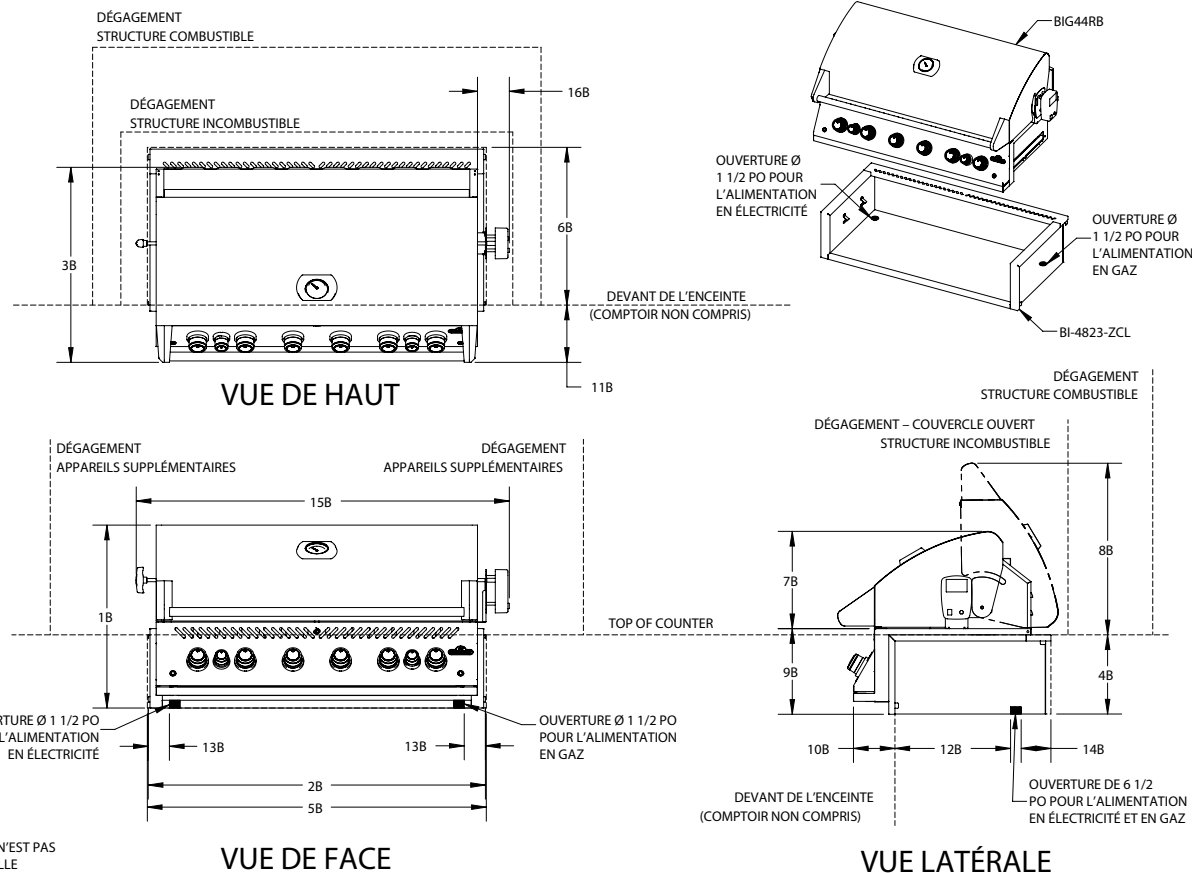
DÉGAGEMENTS MINIMAUX		PO	MM
Dégagement par rapport aux structures combustibles – arrière*		17	432
Dégagement par rapport aux structures combustibles – côté*		9	229
Dégagement par rapport aux structures incombustibles – arrière*		5	127
Dégagement par rapport aux structures incombustibles – côté*		5	127
Distance entre les appareils supplémentaires*		15	381

REMARQUE: \* LES DÉGAGEMENTS SONT MESURÉS À PARTIR DE L'APPAREIL, ET NON À PARTIR DES ACCESSOIRES.  
CONSULTEZ LE GUIDE D'UTILISATION POUR OBTENIR LES DIRECTIVES D'INSTALLATION ET LES DÉFINITIONS



# GRIL ENCASTRÉ DE 44 PO AVEC BRÛLEUR ARRIÈRE ET DOUBLURE ISOLANTE À DÉGAGEMENT ZÉRO EN OPTION

MODÈLE: **BIG44RB AVEC BI-4823-ZCL**



LE PLAN N'EST PAS À L'ÉCHELLE

## DIMENSIONS ET DÉGAGEMENTS

Consulter la page 1 pour connaître les caractéristiques de l'appareil sans doublure isolante à dégagement zéro.

DIMENSIONS	PO	MM	
1B	Hauteur totale de l'appareil avec doublure isolante	25 7/8	657
2B	Largeur totale de l'appareil avec doublure isolante	47 3/4	1213
3B	Profondeur totale de l'appareil avec doublure isolante	30 3/16	767
4B	Hauteur de découpe pour la doublure isolante	10 3/8	264
5B	Largeur de découpe pour la doublure isolante	46	1168
6B	Profondeur de découpe pour la doublure isolante	21 3/8	543
7B	Hauteur du dessus de la base au dessus de l'appareil	13 3/4	349
8B	Hauteur du dessus du comptoir au dessus de l'appareil ouvert	24 5/16	618
9B	Hauteur du haut de la base au bas de la doublure isolante	12 1/8	308
10B	Profondeur du panneau de commande à l'avant de l'enceinte	5 7/8	149
11B	Profondeur de l'avant de l'appareil à l'avant de l'enceinte	8 1/8	206
12B	Distance entre l'avant de l'enceinte et l'avant des ouvertures pour l'alimentation	16 3/8	416
13B	Distance latérale entre la découpe et le côté des ouvertures pour l'alimentation	2 13/16	71
14B	Distance arrière entre la découpe et le côté des ouvertures pour l'alimentation	4 3/16	106
15B	Largeur totale de l'appareil avec doublure isolante et ensemble de rôtissoire	52 13/16	1341
16B	Distance entre la doublure isolante et le moteur de la rôtissoire	3 3/8	86

DÉGAGEMENTS MINIMAUX	PO	MM
Dégagement par rapport aux structures combustibles – arrière*	17	432
Dégagement par rapport aux structures combustibles – côté*	9	229
Dégagement par rapport aux structures incombustibles – arrière*	5	127
Dégagement par rapport aux structures incombustibles – côté*	5	127
Distance entre les appareils supplémentaires*	15	381

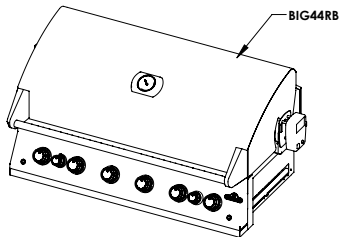
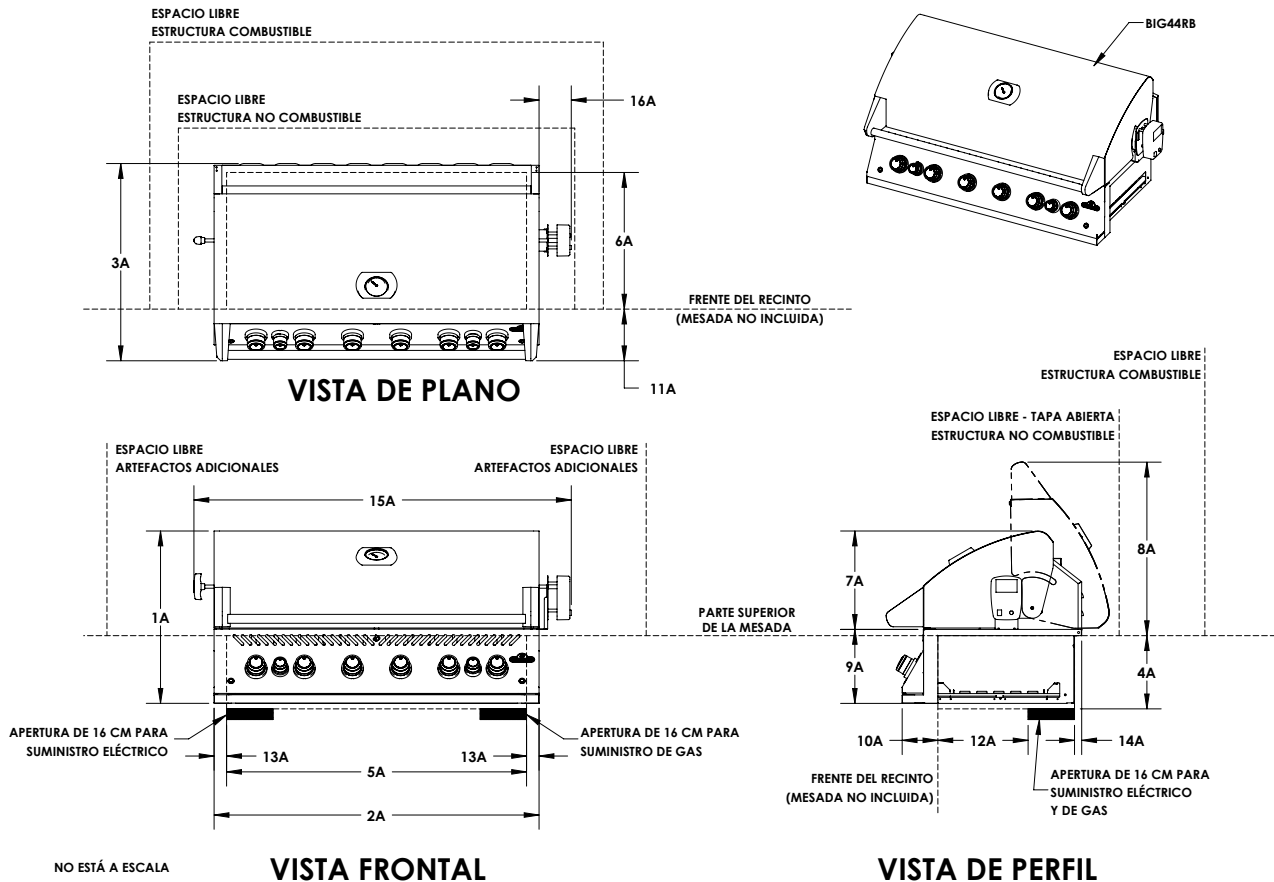
REMARQUE: \* LES DÉGAGEMENTS SONT MESURÉS À PARTIR DE L'APPAREIL, ET NON À PARTIR DES ACCESSOIRES. CONSULTEZ LE GUIDE D'UTILISATION POUR OBTENIR LES DIRECTIVES D'INSTALLATION ET LES DÉFINITIONS



# PARRILLA INTEGRADA DE 111,7 CM CON QUEMADOR TRASERO

MODELO: BIG44RB

## DIMENSIONES Y ESPACIOS LIBRES



DIMENSIONES		PULGADAS	MM
1A	Altura total del artefacto	24 1/8	613
2A	Ancho total del artefacto	45 1/2	1156
3A	Profundidad total del artefacto	27 5/8	702
4A	Altura de corte del artefacto (mín)	10 1/4	260
5A	Ancho de corte del artefacto (mín-máx)	42 - 44	1067 - 1118
6A	Profundidad de corte del artefacto (mín-máx)	19 3/8 - 19 3/4	492 - 502
7A	Altura desde la parte superior de la base hasta la parte superior del artefacto	13 3/4	349
8A	Altura desde la parte superior de la mesada hasta la parte superior del artefacto abierto	24 5/16	618
9A	Altura desde la parte superior de la base hasta la parte inferior del artefacto	10 3/8	264
10A	Profundidad del panel del control hasta el frente del recinto	5	127
11A	Profundidad desde el frente del artefacto hasta el frente del recinto	7 1/4	184
12A	Distancia desde el frente del recinto hasta la parte frontal de las aberturas para los servicios	12 5/8	321
13A	Ancho de la brida lateral / distancia hasta las aberturas de suministro	1 7/8	48
14A	Profundidad de la brida trasera / distancia hasta las aberturas de suministro	1 3/4	44
15A	Ancho total del kit rostizador instalado	52 13/16	1341
16A	Distancia desde el artefacto hasta el motor del rostizador	4 1/2	114

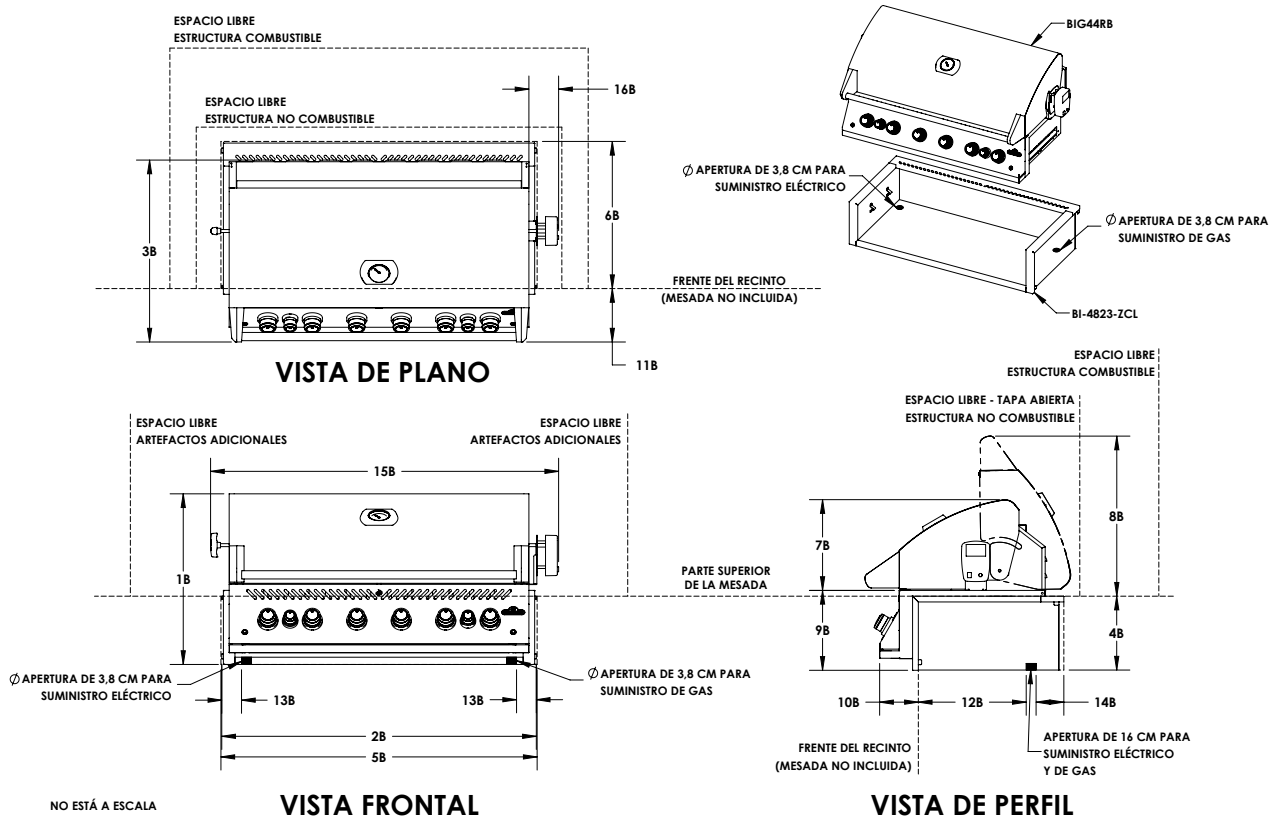
ESPACIOS LIBRES MÍNIMOS		PULGADAS	MM
Espacio mínimo hasta la estructura combustible – parte posterior*		17	432
Espacio mínimo hasta la estructura combustible – lateral*		9	229
Espacio mínimo hasta la estructura no combustible – parte posterior*		5	127
Espacio mínimo hasta la estructura no combustible – lateral*		5	127
Distancia entre artefactos adicionales*		15	381

NOTA: \* LOS ESPACIOS LIBRES SE MIDEN DESDE EL ARTEFACTO, NO DESDE LOS ACCESORIOS. CONSULTE EL MANUAL DEL PROPIETARIO PARA CONOCER INSTRUCCIONES DE INSTALACIÓN Y DEFINICIONES



# PARRILLA INTEGRADA DE 111,7 CM CON QUEMADOR TRASERO E INTERIOR SIN ESPACIO LIBRE OPCIONAL

MODELO: **BIG44RB CON BI-4823-ZCL**



## DIMENSIONES Y ESPACIOS LIBRES

Consulte la página 1 para consultar sobre la unidad con interior con espacio libre

DIMENSIONES		PULGADAS	MM
1B	Altura total del artefacto con interior	25 7/8	657
2B	Ancho total del artefacto con interior	47 3/4	1213
3B	Profundidad total del artefacto con interior	30 3/16	767
4B	Altura de corte del interior	10 3/8	264
5B	Ancho de corte del interior	46	1168
6B	Profundidad de corte del interior	21 3/8	543
7B	Altura desde la parte superior de la base hasta la parte superior del artefacto	13 3/4	349
8B	Altura desde la parte superior de la mesada hasta la parte superior del artefacto abierto	24 5/16	618
9B	Altura desde la parte superior de la base hasta la parte inferior del interior	12 1/8	308
10B	Profundidad del panel del control hasta el frente del recinto	5 7/8	149
11B	Profundidad desde el frente del artefacto hasta el frente del recinto	8 1/8	206
12B	Distancia desde el frente del recinto hasta la parte frontal de las aberturas para los servicios	16 3/8	416
13B	Distancia lateral desde el corte hasta el lateral de las aberturas para los servicios	2 13/16	71
14B	Distancia trasera desde el corte hasta el lateral de las aberturas para los servicios	4 3/16	106
15B	Ancho total del artefacto con interior y kit rostizador	52 13/16	1341
16B	Distancia desde el interior hasta el motor del rostizador	3 3/8	86

ESPACIOS LIBRES MÍNIMOS		PULGADAS	MM
Espacio mínimo hasta la estructura combustible – parte posterior*		17	432
Espacio mínimo hasta la estructura combustible – lateral*		9	229
Espacio mínimo hasta la estructura no combustible – parte posterior*		5	127
Espacio mínimo hasta la estructura no combustible – lateral*		5	127
Distancia hasta los artefactos adicionales*		15	381

NOTA: \* LOS ESPACIOS LIBRES SE MIDEN DESDE EL ARTEFACTO, NO DESDE LOS ACCESORIOS.  
CONSULTE EL MANUAL DEL PROPIETARIO PARA CONOCER INSTRUCCIONES DE INSTALACIÓN Y DEFINICIONES