

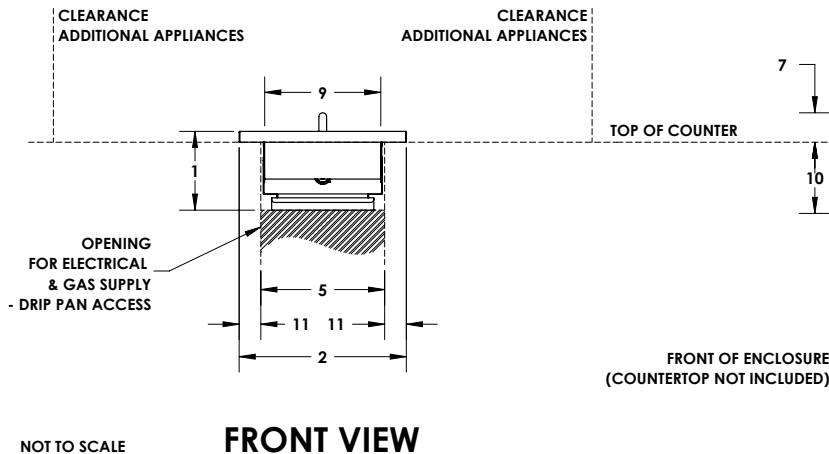
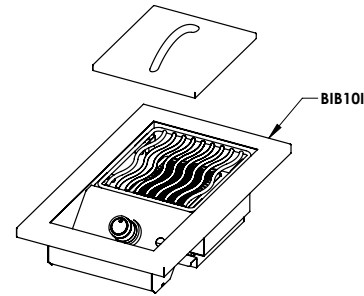
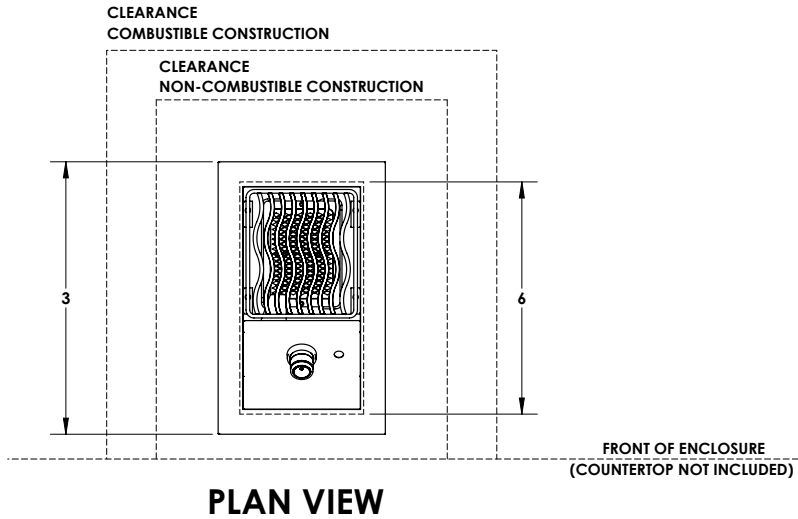


10" BUILT-IN INFRARED SIDE BURNER

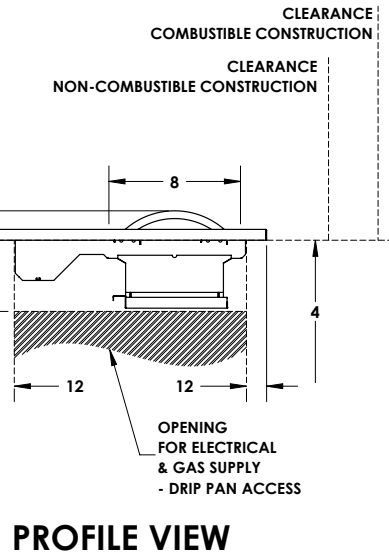
MODEL: **BIB10IR**

DIMENSIONS AND CLEARANCES

DIMENSIONS		IN	MM
1	Overall height of appliance	6 7/8	175
2	Overall width of appliance	13 1/2	343
3	Overall depth of appliance	22	559
4	Cut-out height for appliance (min)	24	610
5	Cut-out width for appliance (min-max)	10 - 12	254 - 305
6	Cut-out depth for appliance (min-max)	18 3/4 - 20 3/4	476 - 527
7	Height of lid	2 3/8	60
8	Depth of lid	10 5/8	270
9	Width of lid	9 3/8	238
10	Height from countertop to bottom of appliance	6	152
11	Side flange width / distance to supply openings	1 3/4	44
12	Rear flange depth / distance to supply openings	1 5/8	41



NOT TO SCALE



MINIMUM CLEARANCES		IN	MM
Clearance to combustible construction – back*		17	432
Clearance to combustible construction – side*		9	229
Clearance to non-combustible construction – back*		5	127
Clearance to non-combustible construction – side*		5	127
Distance between additional appliances*		15	381

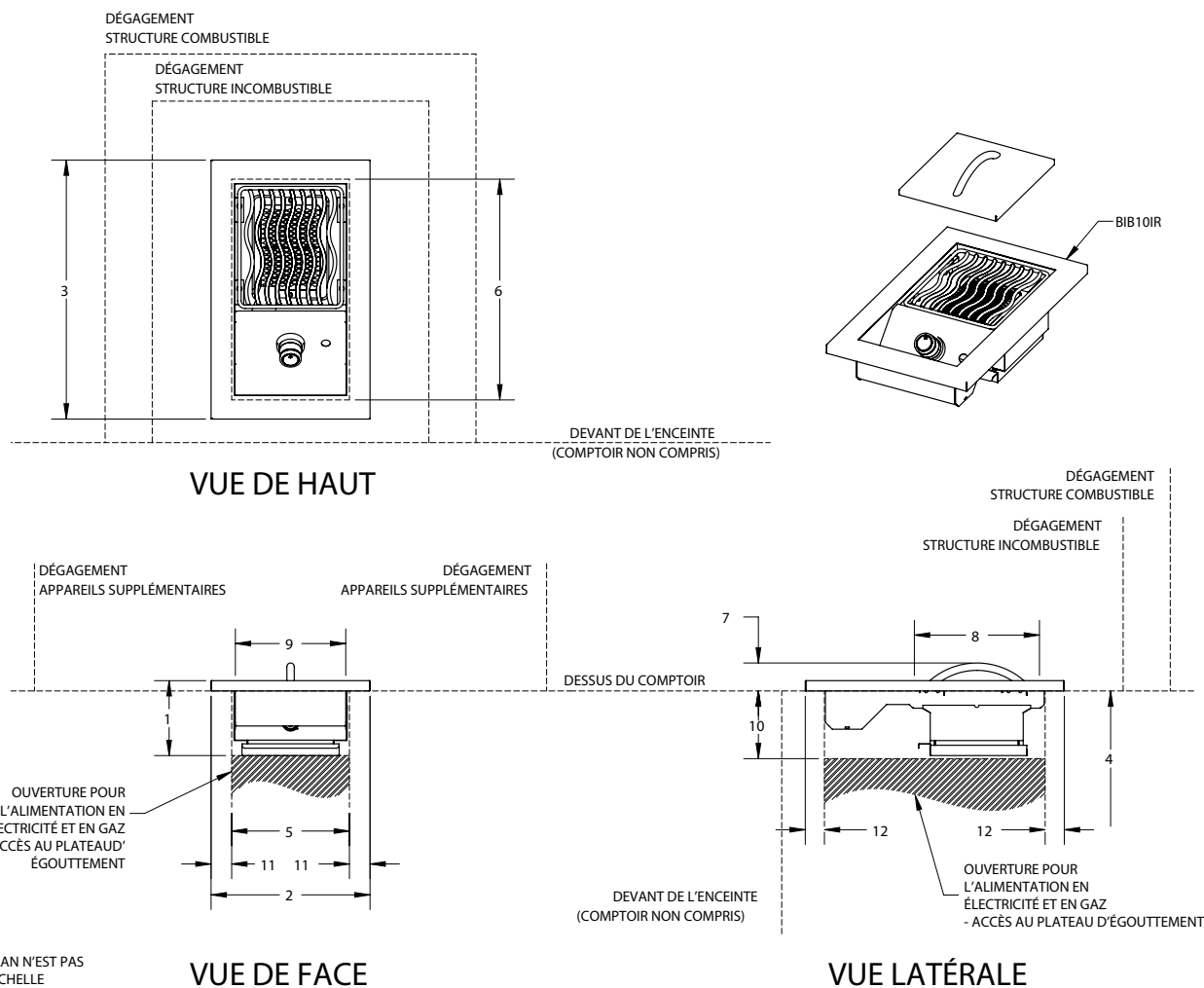
NOTE: * CLEARANCES ARE MEASURED FROM APPLIANCE, NOT ACCESSORIES. REFERENCE OWNER'S MANUAL FOR INSTALLATION INSTRUCTIONS AND DEFINITIONS



BRÛLEUR LATÉRAL INFRAROUGE ENCASTRÉ DE 10 PO

MODÈLE: **BIB10IR**

DIMENSIONS ET DÉGAGEMENTS



DIMENSIONS		PO	MM
1	Hauteur totale de l'appareil	6 7/8	175
2	Largeur totale de l'appareil	13 1/2	343
3	Profondeur totale de l'appareil	22	559
4	Hauteur de découpe pour l'appareil (min)	24	610
5	Largeur de découpe pour l'appareil (min-max)	10 - 12	254 - 305
6	Profondeur de découpe pour l'appareil (min-max)	18 3/4 - 20 3/4	476 - 527
7	Hauteur du couvercle	2 3/8	60
8	Profondeur du couvercle	10 5/8	270
9	Largeur du couvercle	9 3/8	238
10	Hauteur du haut du comptoir au bas de l'appareil	6	152
11	Largeur du rebord latéral/ distance jusqu'aux ouvertures pour l'alimentation	1 3/4	44
12	Profondeur du rebord arrière/ distance jusqu'aux ouvertures pour l'alimentation	1 5/8	41

DÉGAGEMENTS MINIMAUX		PO	MM
Dégagement par rapport aux structures combustibles – arrière*		17	432
Dégagement par rapport aux structures combustibles – côté*		9	229
Dégagement par rapport aux structures incombustibles – arrière*		5	127
Dégagement par rapport aux structures incombustibles – côté*		5	127
Distance entre les appareils supplémentaires*		15	381

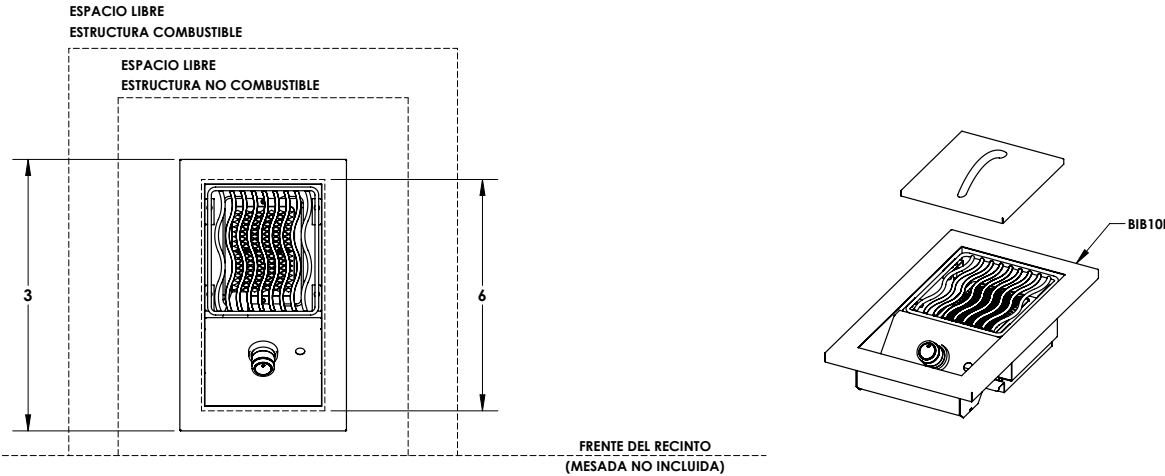
REMARQUE: * LES DÉGAGEMENTS SONT MESURÉS À PARTIR DE L'APPAREIL, ET NON À PARTIR DES ACCESSOIRES. CONSULTEZ LE GUIDE D'UTILISATION POUR OBTENIR LES DIRECTIVES D'INSTALLATION ET LES DÉFINITIONS



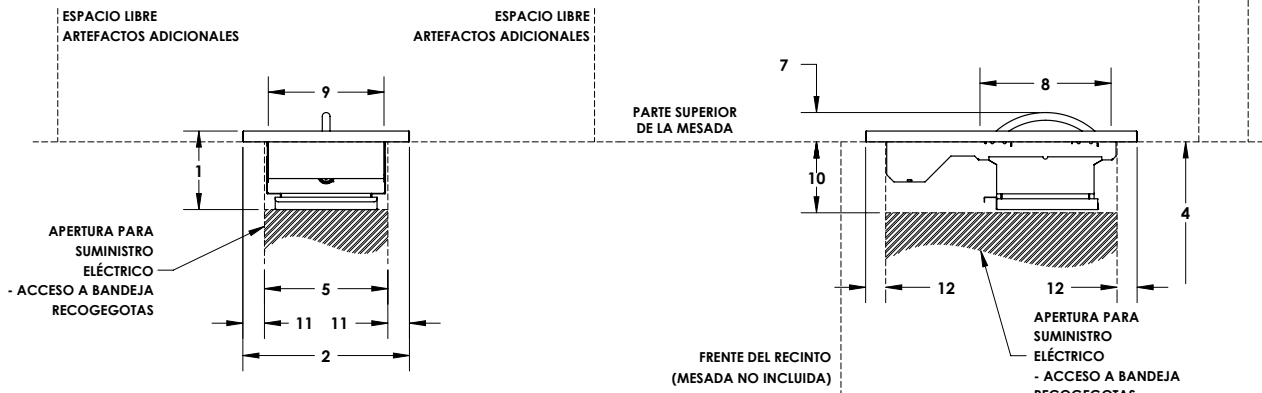
QUEMADOR LATERAL INFRARROJO INTEGRADO DE 25,4 CM

MODELO: BIB10IR

DIMENSIONES Y ESPACIOS LIBRES



VISTA DE PLANO



VISTA FRONTAL

VISTA DE PERFIL

NO ESTÁ A ESCALA

DIMENSIONES	PULGADAS	MM	
1	Altura total del artefacto	6 7/8	175
2	Ancho total del artefacto	13 1/2	343
3	Profundidad total del artefacto	22	559
4	Altura de corte del artefacto (mín)	24	610
5	Ancho de corte del artefacto (mín-máx)	10 - 12	254 - 305
6	Profundidad de corte del artefacto (mín-máx)	18 3/4 - 20 3/4	476 - 527
7	Altura de la tapa	2 3/8	60
8	Profundidad de la tapa	10 5/8	270
9	Ancho de la tapa	9 3/8	238
10	Altura desde la mesada hasta la parte inferior del artefacto	6	152
11	Ancho de la brida lateral / distancia hasta las aberturas de suministro	1 3/4	44
12	Profundidad de la brida trasera / distancia hasta las aberturas de suministro	1 5/8	41

ESPACIOS LIBRES MÍNIMOS	PULGADAS	MM
Espacio mínimo hasta la estructura combustible – parte posterior*	17	432
Espacio mínimo hasta la estructura combustible – lateral*	9	229
Espacio mínimo hasta la estructura no combustible – parte posterior*	5	127
Espacio mínimo hasta la estructura no combustible – lateral*	5	127
Distancia entre artefactos adicionales*	15	381

NOTA: * LOS ESPACIOS LIBRES SE MIDEN DESDE EL ARTEFACTO, NO DESDE LOS ACCESORIOS. CONSULTE EL MANUAL DEL PROPIETARIO PARA CONOCER INSTRUCCIONES DE INSTALACIÓN Y DEFINICIONES