

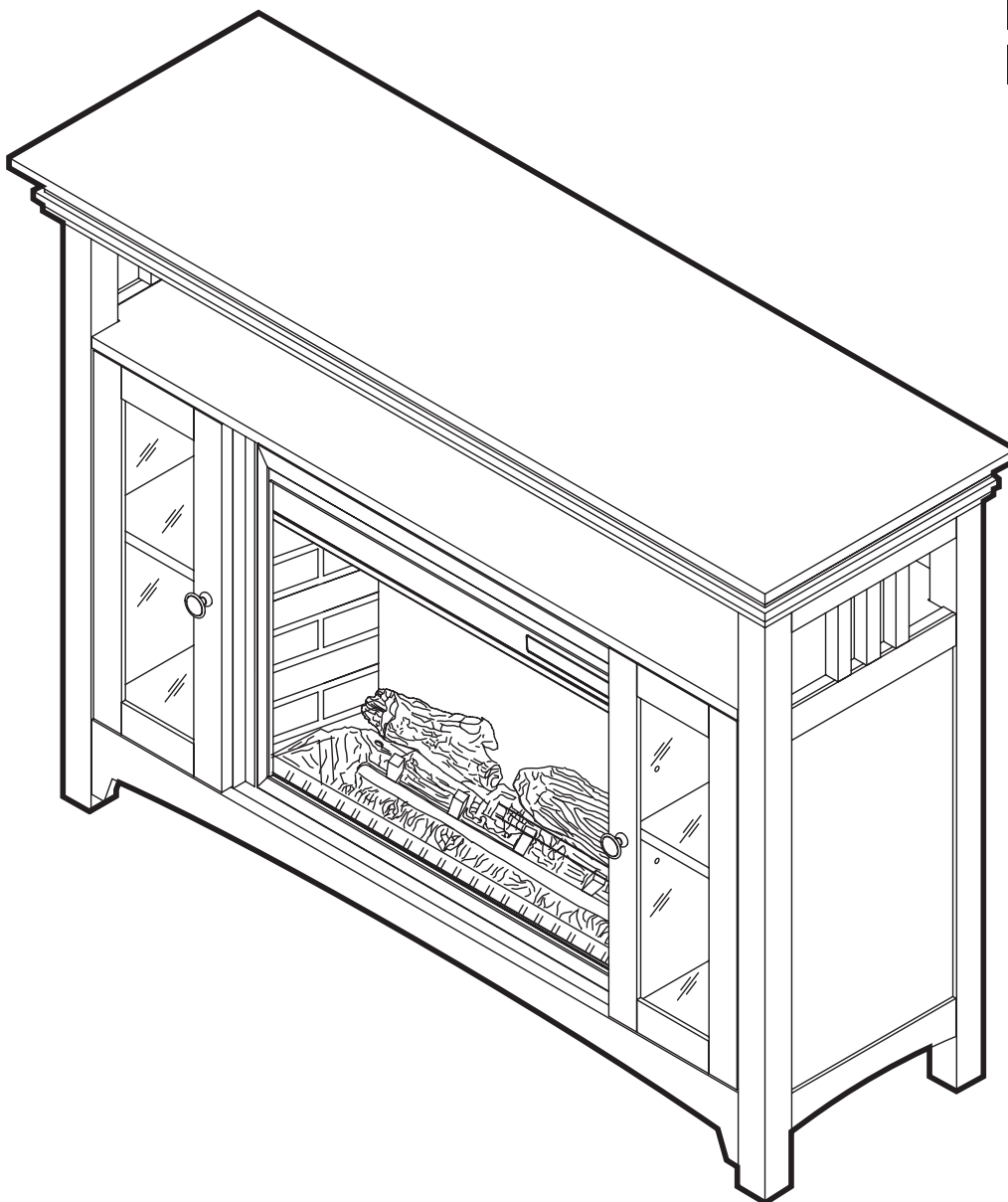


48" MANTEL FOR 23" FIREBOX

MODEL #23-153-213, #23-894-213

Español p. 9

Français p. 17



ATTACH YOUR RECEIPT HERE

Serial Number _____

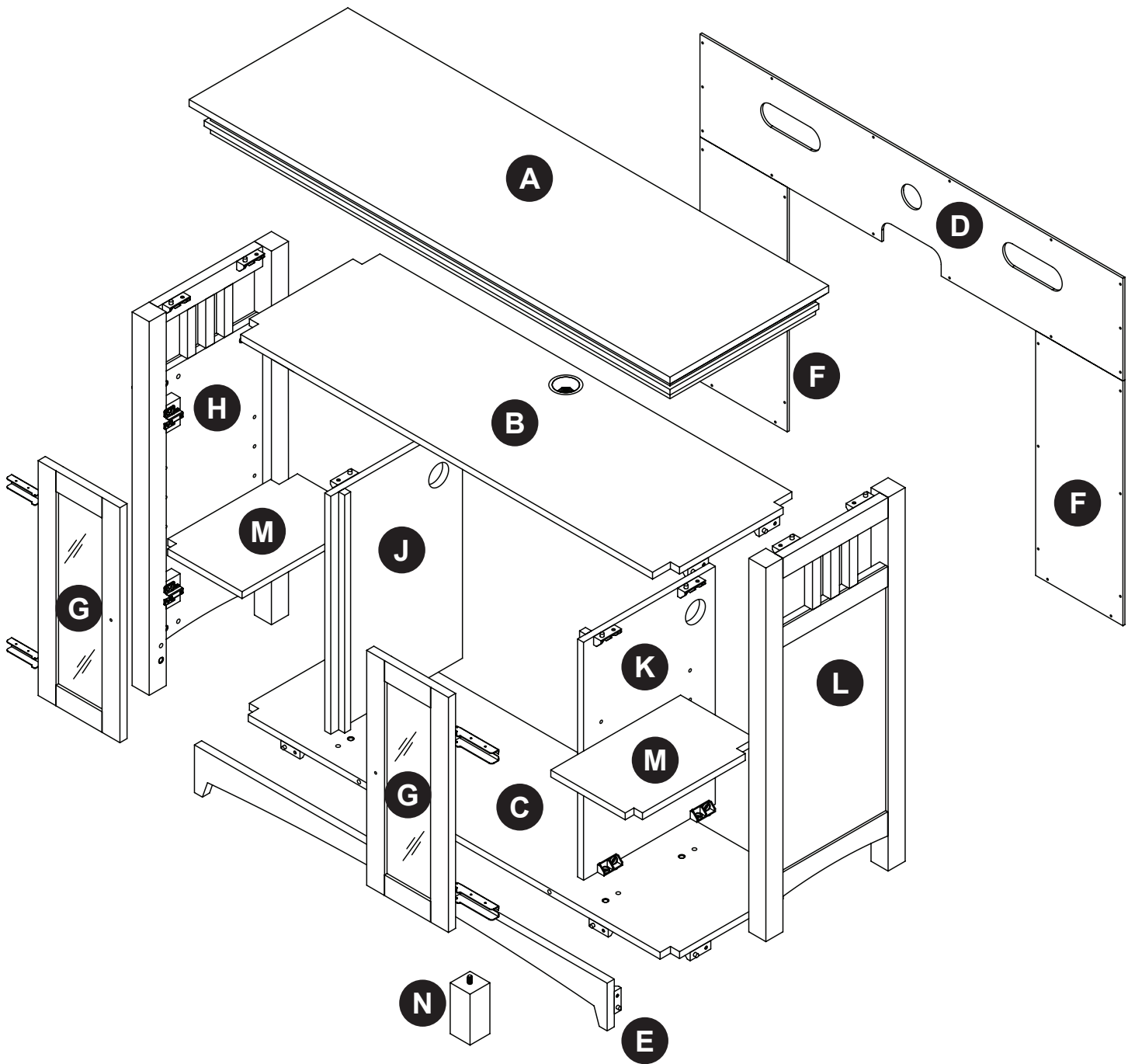
Purchase Date _____



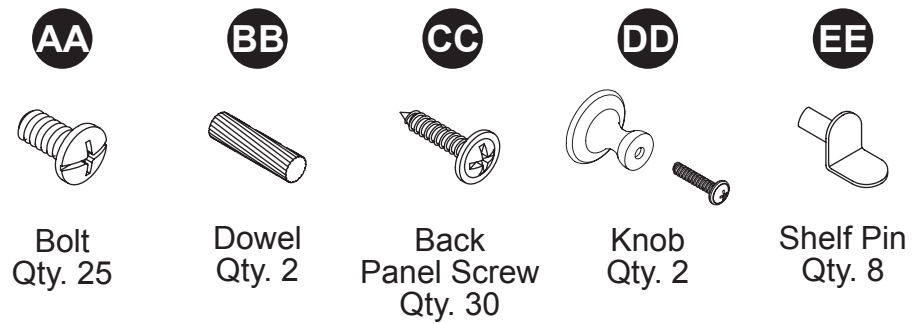
Questions, problems, missing parts?

Before returning to your retailer, call our customer service department at 1-877-447-4768, 8:30 a.m. – 4:30 p.m. EST, Monday – Friday or email us at customerservice@ghpgroupinc.com

PACKAGE CONTENTS



HARDWARE CONTENTS



PACKAGE CONTENTS

PART	DESCRIPTION	QTY.	PART NO. BURNISHED OAK MANTEL 23-894-213 / 23-153-213
A	Top Panel	1	20-06-766
B	Media Shelf	1	20-06-767
C	Base	1	20-06-768
D	Upper Back Panel	1	20-06-769
E	Trim Panel	1	20-06-770
F	Lower Back Panels	2	20-06-771
G	Cabinet Door	2	20-06-772
H	Left Side Panel	1	20-06-773
J	Left Inner Panel	1	20-06-774
K	Right Inner Panel	1	20-06-775
L	Right Side Panel	1	20-06-776
M	Adjustable Shelf	2	20-06-777
N	Support Leg	1	20-06-778
AA	Bolt	25	20-09-578
BB	Dowel	2	
CC	Back Panel Screw	30	
DD	Knob	2	
EE	Shelf Pin	8	

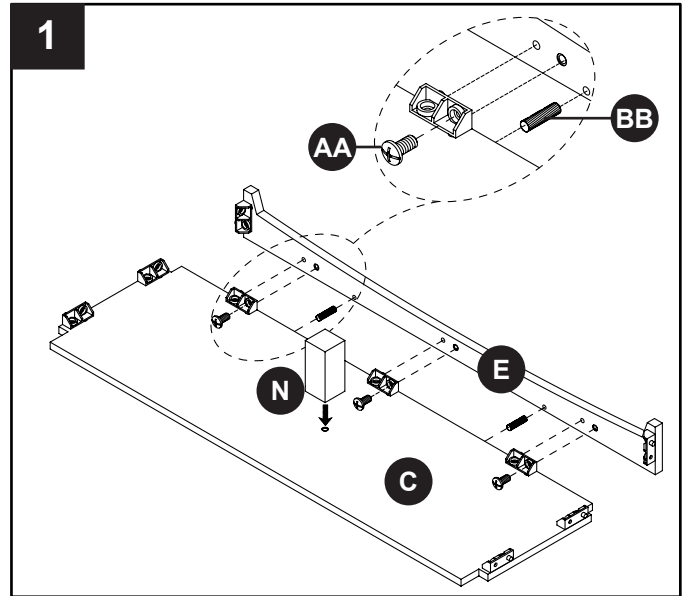
Some parts and specifications may change without notice.

ASSEMBLY INSTRUCTIONS

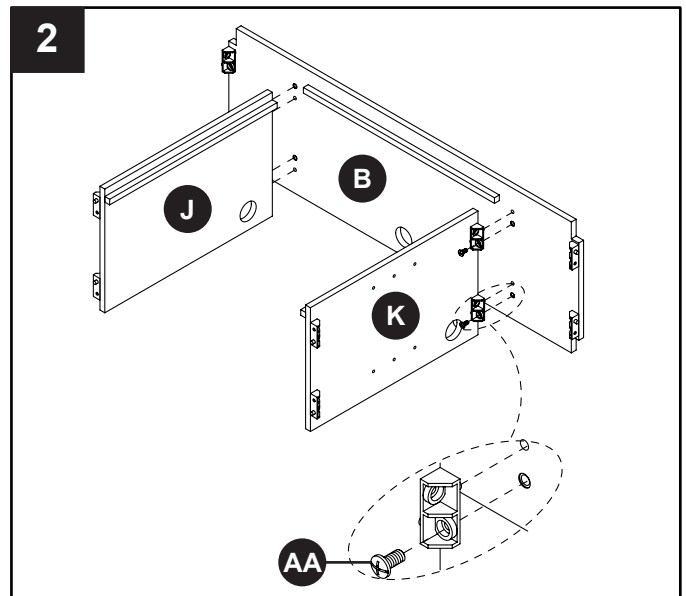
Carefully remove all pieces from carton and make sure that you have all parts listed (refer to parts list on page 2-3).

If you are missing parts, please call GHP customer service at 1-877-447-4768.

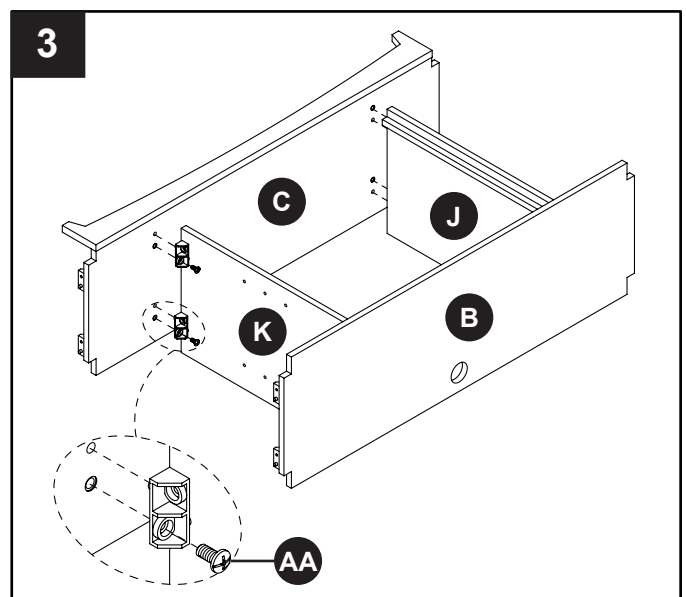
1. Lay the Base (C) on a clean, flat surface. The side with the plastic connectors should be facing up. Attach the Support Leg onto base by turning clockwise. Attach the Trim Panel (E) using two dowels (BB) and securing the plastic connectors with 3 Bolts (AA).



2. Slip the Left Inner Panel (J) into the predrilled holes on Media Shelf (B) as shown and secure with 2 Bolts (AA). Repeat using the Right Inner Panel (K).

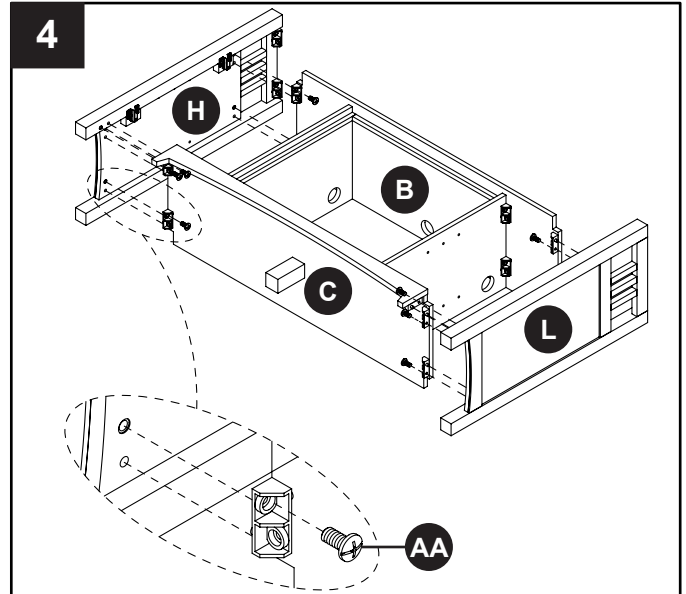


3. Set Base (C) on floor with the front trim facing up. Attach the media shelf assembly to the Base (C) using attached plastic connectors and 4 Bolts (AA).

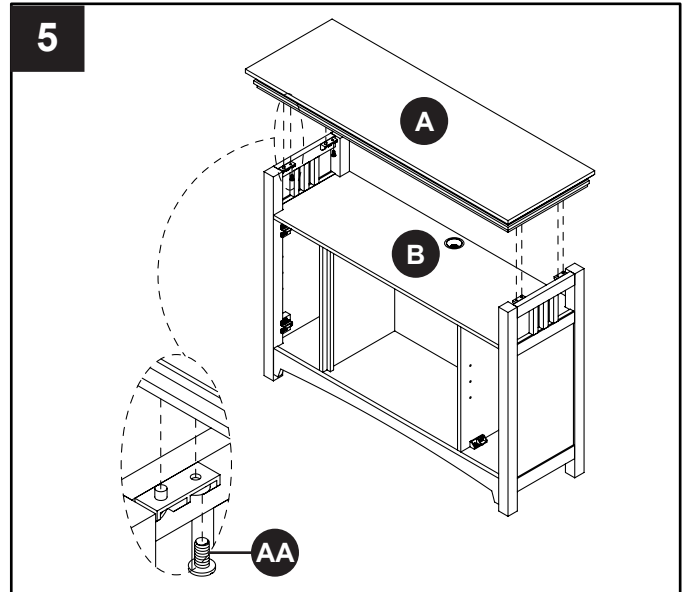


ASSEMBLY INSTRUCTIONS

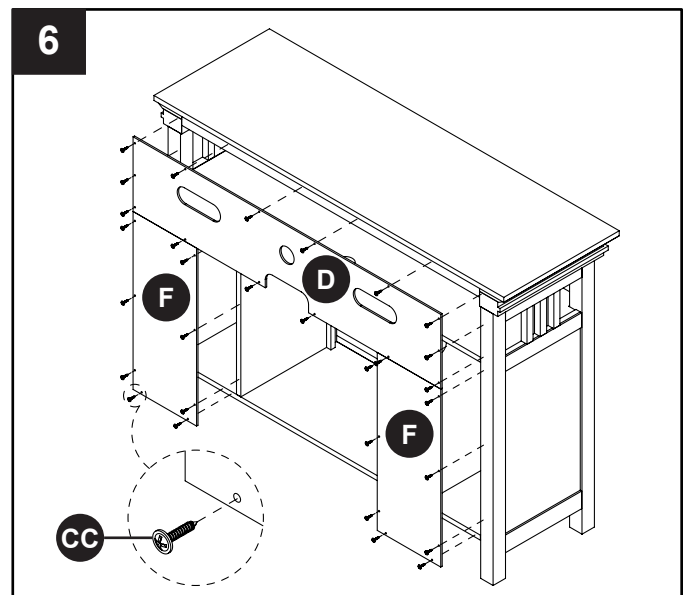
4. Attach Left Side Panel (H) to mantel assembly using pre-installed plastic connectors and 4 Bolts (AA). Repeat with Right Side Panel (L).



5. Set top (A) over connectors until snug. Secure top (A) from underneath with bolts (AA).

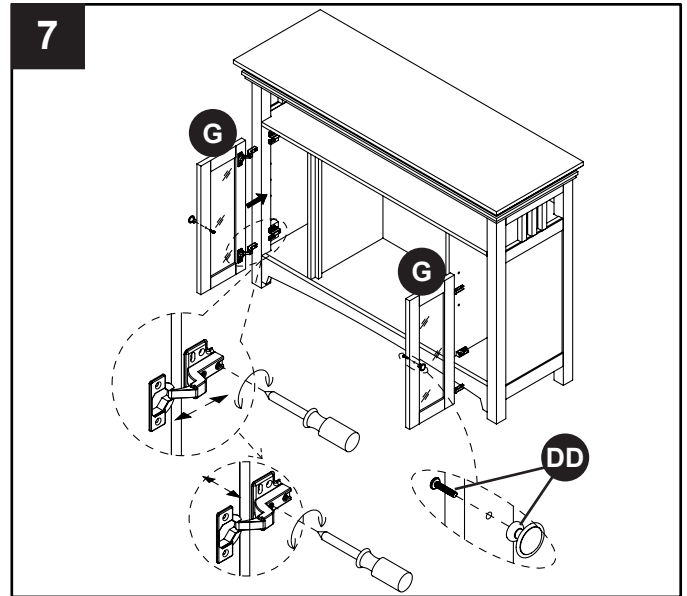


6. Attach the upper back panel (D) with back panel screws (CC). Attach both lower back panels (F) on each side with back panel screws (CC).

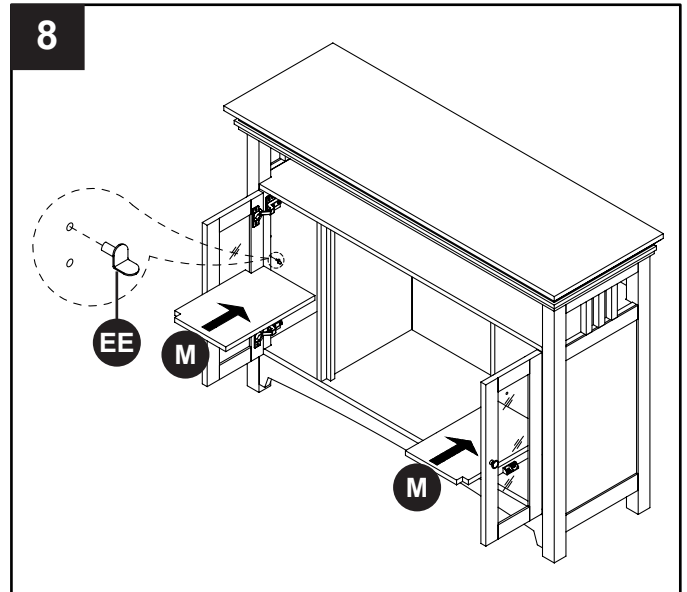


ASSEMBLY INSTRUCTIONS

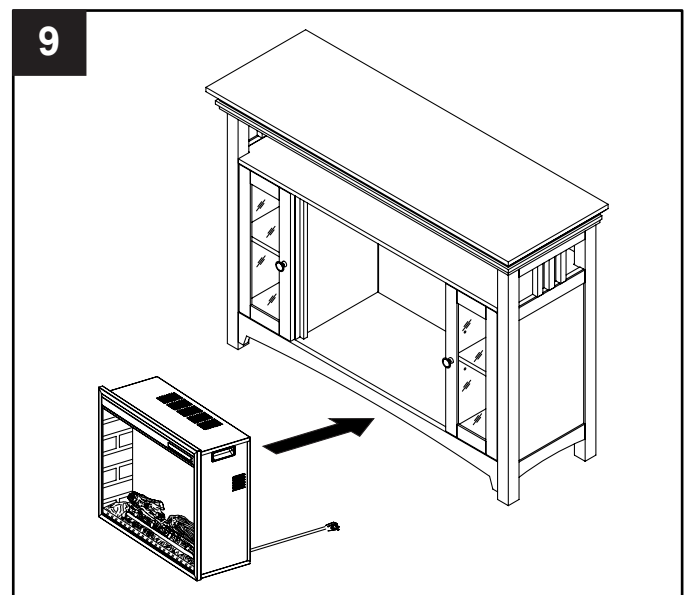
7. Attach the left door (G) to the left cabinet using hinge screws as shown. Repeat using the right door (G). Level the cabinet doors using a Phillips screwdriver as shown in inset diagrams. Attach knobs (DD) to each door using screw included with knob (DD).



8. Insert 4 shelf pins (EE) into predrilled holes in side walls of each cabinet at preferred height. Set adjustable shelves (M) in desired positions in each cabinet.

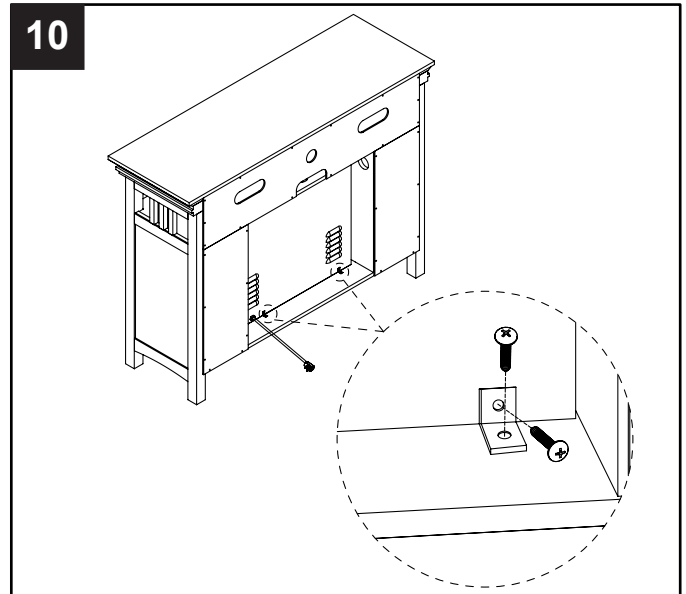


9. Place the insert directly in front of the mantel opening. Carefully lift the insert through the center opening in the front of the fireplace. The bottom of the insert has two foam rubber strips to prevent scratching of the hearth base. Slide the insert back through the opening until the metal trim makes contact with the front of the mantel.

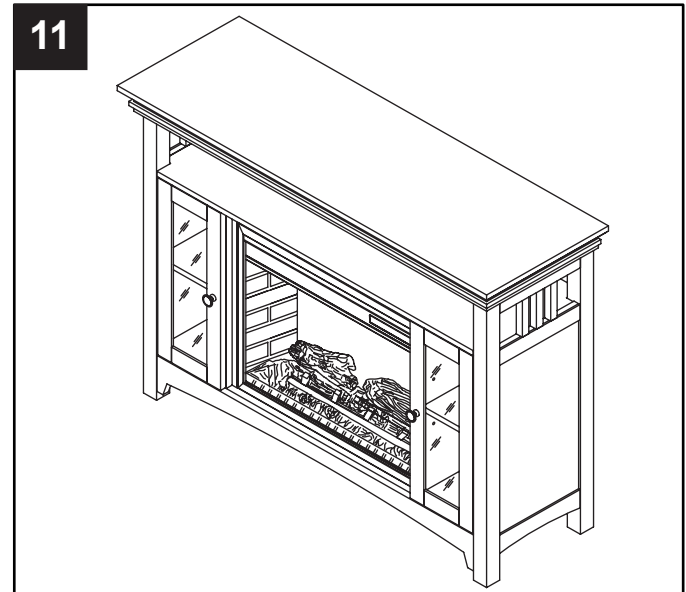


ASSEMBLY INSTRUCTIONS

10. Attach the mounting brackets provided with the insert in the predrilled holes on the bottom of the insert. Secure the mounting brackets with two bolts.



11. Set completed mantel in desired position against wall.



ONE YEAR LIMITED WARRANTY

ONE YEAR LIMITED WARRANTY

If within one year from the date of original purchase, this item fails due to a defect in material or workmanship, we will replace or repair at our option, free of charge. To order parts or obtain warranty service, call 1-877-447-4768, 8:30 a.m. – 4:30 p.m. EST, Monday – Friday. This warranty does not cover defects resulting from improper or abnormal use, misuse, accident, or alteration. Failure to follow all instructions in the owner's manual will also void this warranty. GHP Group, Inc. will not be liable for incidental or consequential damages. Some states do not allow the exclusion or limitation of incidental or consequential damages, so the above limitation or exclusion of incidental or consequential damages may not apply to you. This warranty gives you specific legal rights and you may also have other rights which vary from state to state.

GHP Group, Inc.

6440 W. Howard St. • Niles, IL • 60714-3302
271 Massey Road • Guelph, ON • N1K 1B2

Notice to the Customer

Our quality furniture is built keeping tradition in mind. Variations in actual wood color and finishes which may result from natural characteristics of the wood, such as grain patterns, mineral streaks and the like, are not considered defects. As wood continues to move and age you may notice these slight differences in color, even on different parts of any individual unit. Sound knots and slight surface cracks are true personality of a quality piece of wood furniture.

There are several practices we recommend so that you may maintain your new furniture in top condition. First of all, to maintain the finish, you should clean with a soft, slightly damp cloth and buff with a dry cloth. Secondly, wood furniture should never be dragged across a floor. The added stress from dragging the unit may cause the dragged edge to splinter or it may cause some joints to loosen.

Please contact us for any questions or concerns you may have regarding your new piece of furniture.



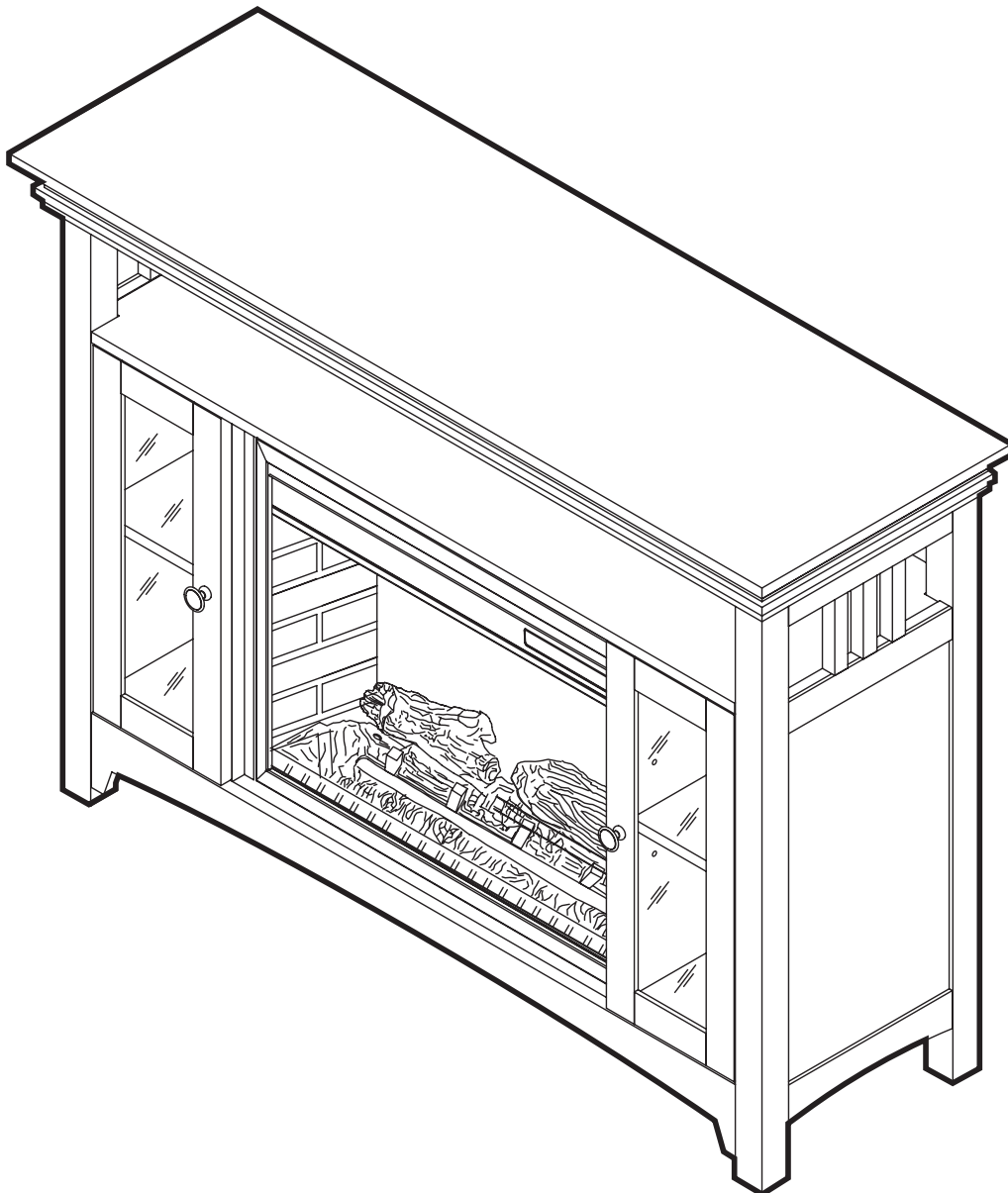
6440 W. Howard St., Niles, IL 60714-3302
271 Massey Road, Guelph, ON N1K 1B2
877-447-4768

Printed in China

Pleasant Hearth[®]

Repisa de 48" para cámaras de combustión de 23"

MODELO #23-153-213, #23-894-213



ADJUNTE SU RECIBO AQUÍ

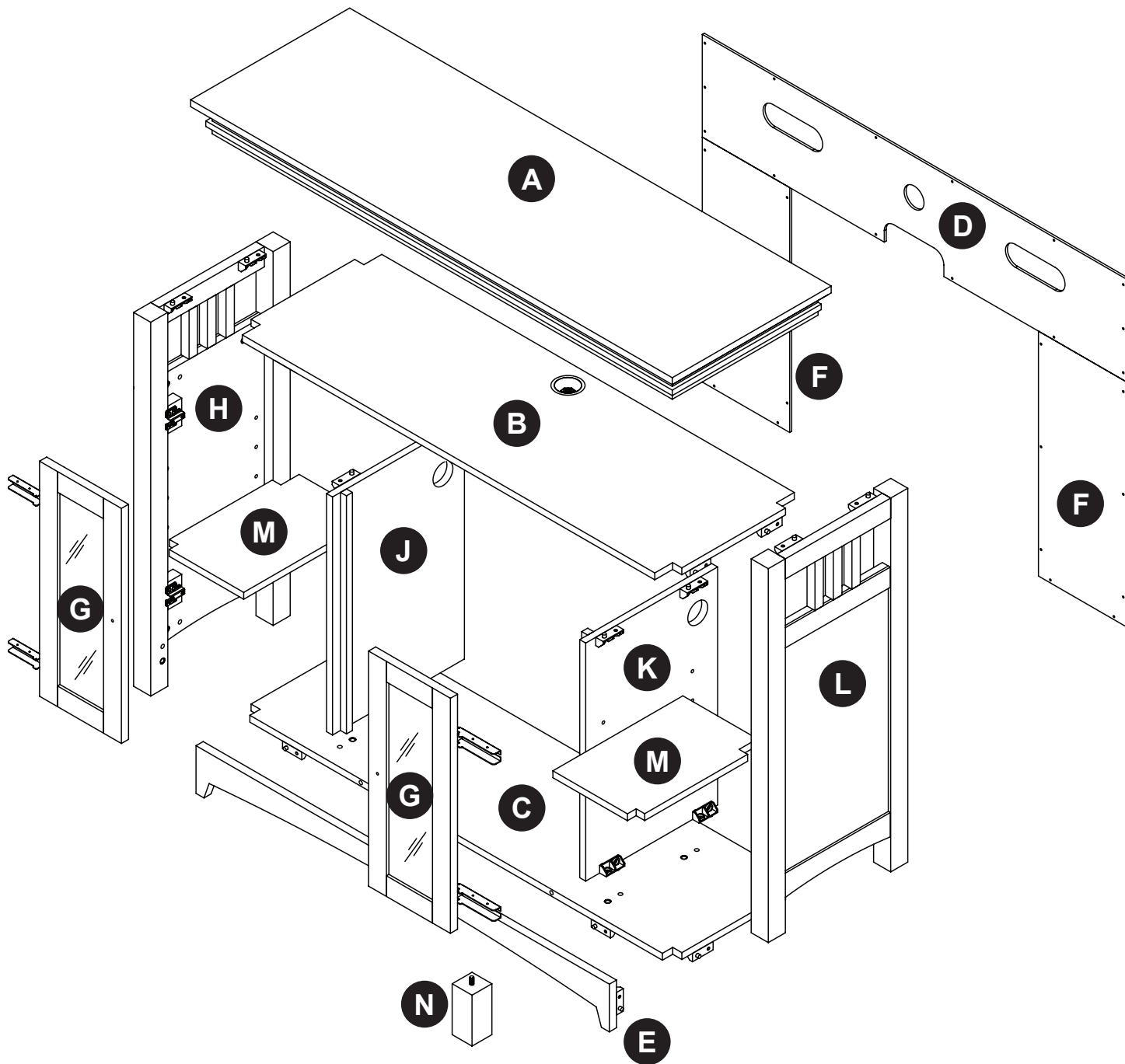
Número de serie _____ Fecha de compra _____



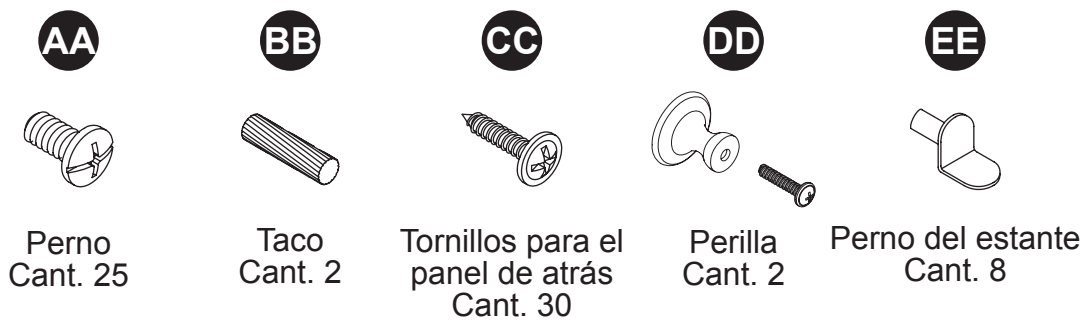
¿Preguntas, problemas, piezas faltantes?

Antes de volver a la tienda, llame a nuestro departamento de servicio al cliente al 1-877-447-4768, de lunes a viernes de 8:30 a.m. a 4:30 p.m. (ET), o envíenos un correo electrónico a customerservice@ghpgroupinc.com.

CONTENIDO DEL EMPAQUE



CONTENIDO HARDWARE



CONTENIDO DEL EMPAQUE

PIEZA	DESCRIPCIÓN	CANT.	NÚMERO DE PARTE ROBLE CHIMINEA 23-894-213 / 23-153-213
A	Parte de arriba	1	20-06-766
B	Estante de medios	1	20-06-767
C	Base	1	20-06-768
D	Parte de arriba de atrás	1	20-06-769
E	Panel decorativo	1	20-06-770
F	Panel de la parte de abajo de atrás	2	20-06-771
G	Puertas	2	20-06-772
H	Panel del lado izquierda	1	20-06-773
J	Panel del lado interior de la izquierda	1	20-06-774
K	Panel del lado interior de la derecha	1	20-06-775
L	Panel del lado derecha	1	20-06-776
M	Estantes ajustables	2	20-06-777
N	Patas de apoyo	1	20-06-778
AA	Perno	25	20-09-578
BB	Taco	2	
CC	Tornillo para el panel de atrás	30	
DD	Perilla	2	
EE	Perno del estante	8	

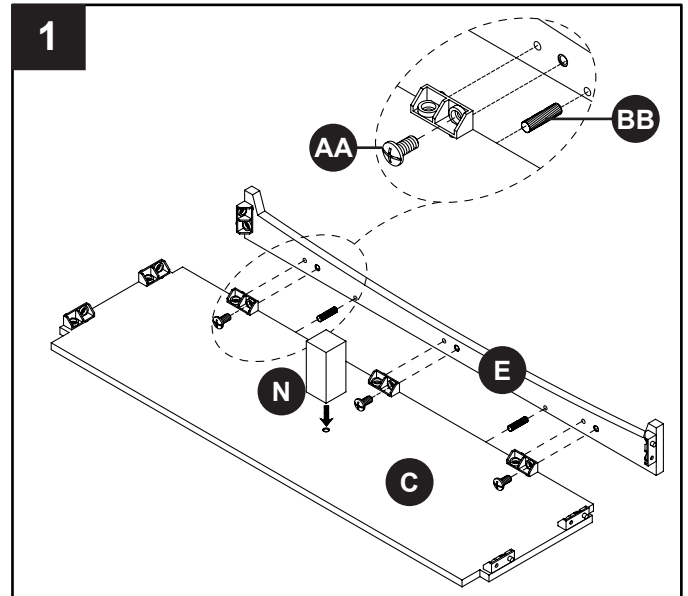
Algunas partes y las especificaciones pueden cambiar sin previo aviso.

INSTRUCCIONES DE MONTAJE

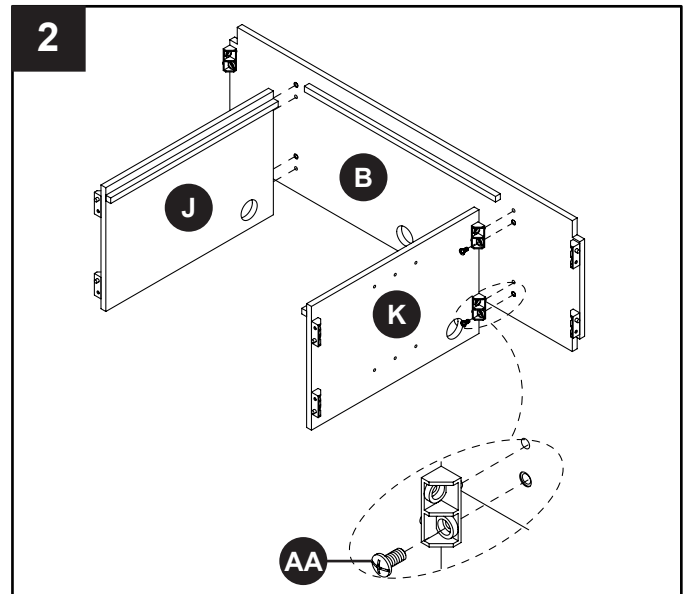
Retire con cuidado todas las piezas de la caja y asegúrese de que usted tiene todas las piezas de la lista (consulte a la lista de piezas en la página 11-12).

Si le faltan piezas, por favor llame a nuestro departamento de servicio al cliente de GHP al 1-877-447-4768.

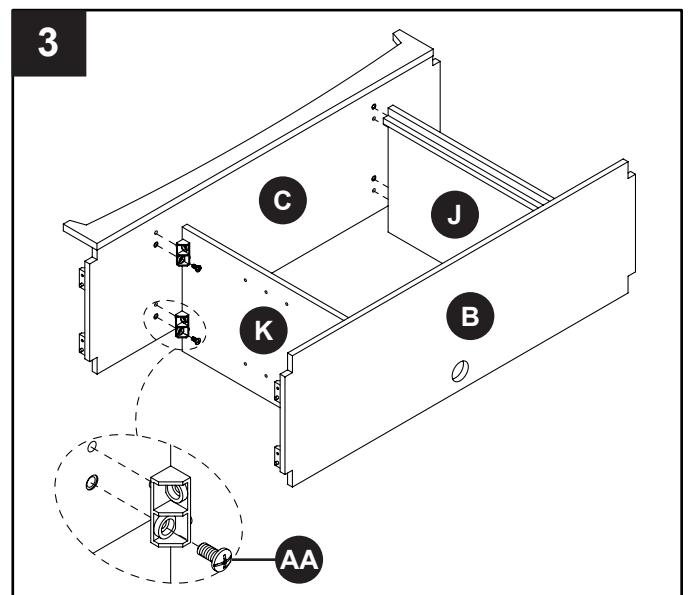
1. Coloque la base (C) sobre una superficie limpia y plana. La cara con los conectores plásticos debe estar hacia arriba. Fije la pata de apoyo a la base girándola en el sentido de las agujas del reloj. Fije el panel decorativo (E) utilizando dos espigas (BB) y asegurando los conectores plásticos con 3 tornillos (AA).



2. Deslice el panel interior izquierdo (J) en los orificios pre-taladrados en la repisa multimedia (B) como se muestra y asegure con 2 tornillos (AA). Repita con el panel interior derecho (K).

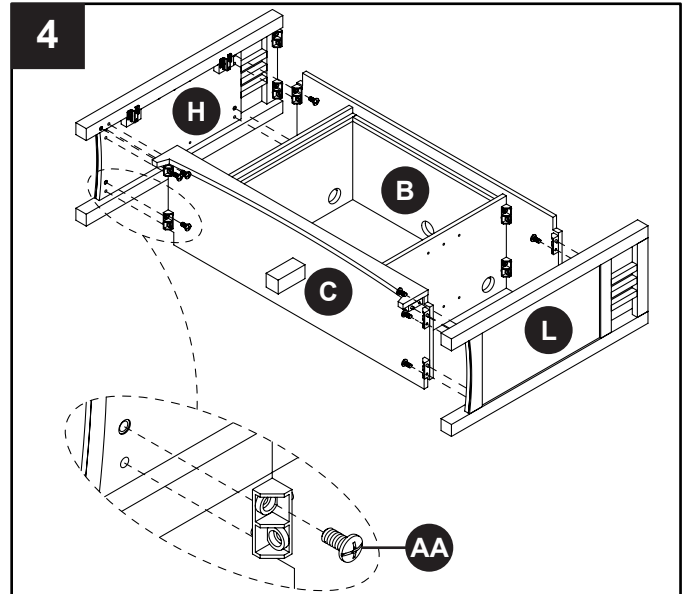


3. Coloque la base (C) en el suelo con el decorado frontal hacia arriba. Fije la repisa multimedia a la base (C) utilizando los conectores plásticos fijados y 4 tornillos (AA).

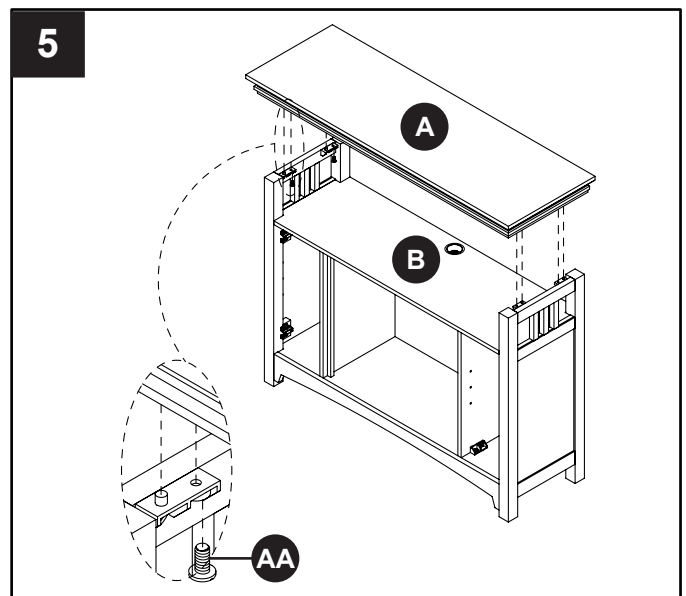


INSTRUCCIONES DE MONTAJE

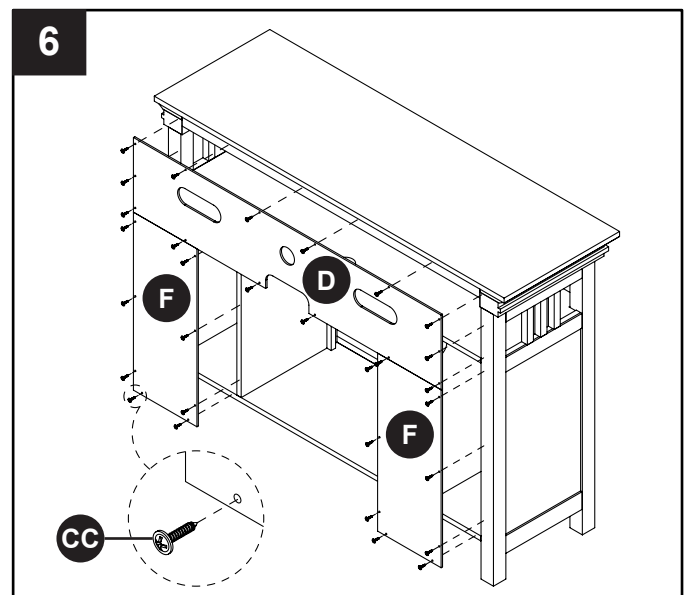
4. Fije el panel lateral izquierdo (H) a la repisa utilizando los conectores plásticos pre-instalados y 4 tornillos (AA). Repita con el panel lateral derecho (L).



5. Poner la parte de arriba (A) sobre conectores, hasta que sea bien ajustada. Asegurar la parte de arriba (A) desde abajo con pernos (AA).

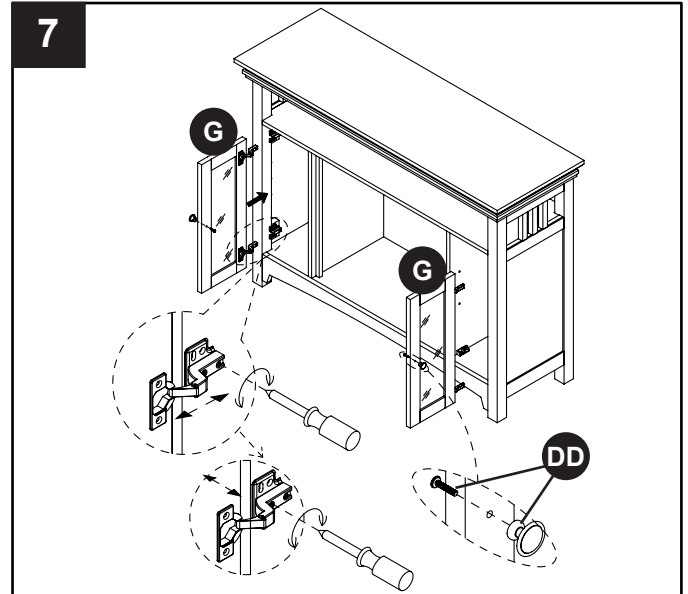


6. Sujetar el panel de la parte de arriba de atrás (D) con los tornillos para el panel de atrás (CC). Sujetar ambos paneles de la parte de abajo de atrás (F) a cada lado, con tornillos para el panel de atrás (CC).

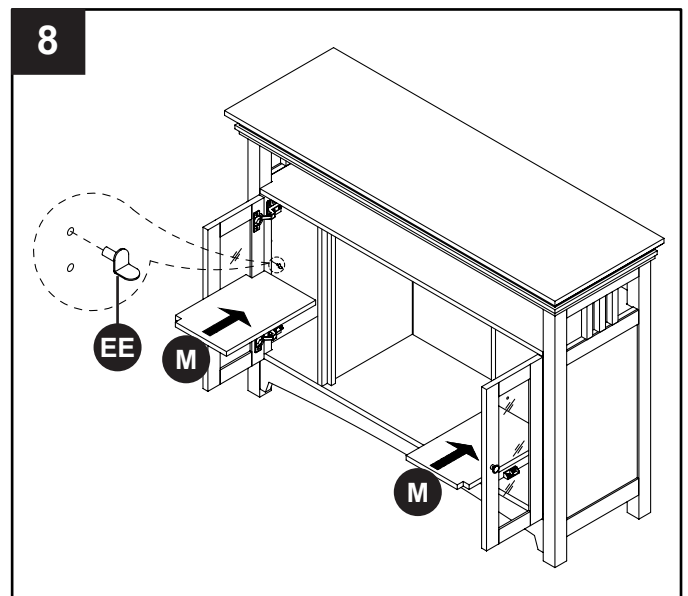


INSTRUCCIONES DE MONTAJE

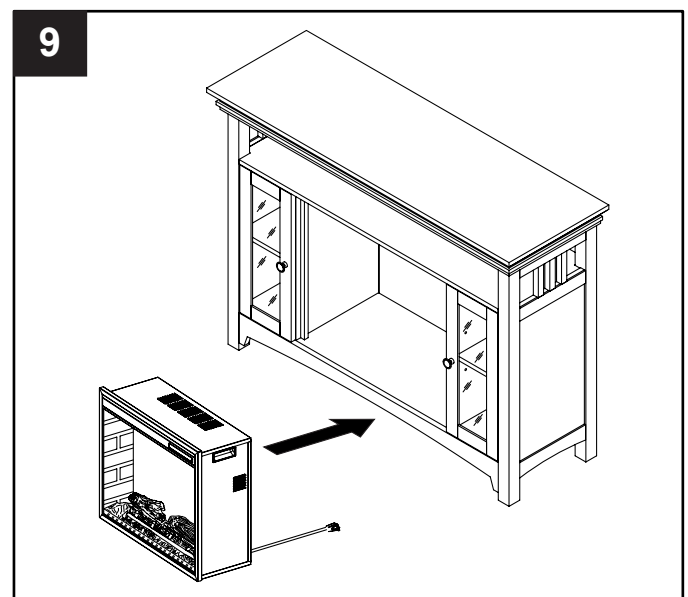
7. Sujetar la puerta de la izquierda (G) a la izquierda del armario con los tornillos de bisagra, como mostrado. Repetir el proceso para la puerta de la derecha (G). Nivelar las puertas del armario con un destornillador Phillips, como mostrado en los diagramas insertados. Sujetar los pomos (DD) a cada puerta, con los tornillos incluidos con los pomos (DD).



8. Insertar 4 soportes (EE) en los agujeros ya perforados en los muros de cada armario, a la altura preferida. Instalar los estantes ajustables (M) en las posiciones preferidas en cada armario.

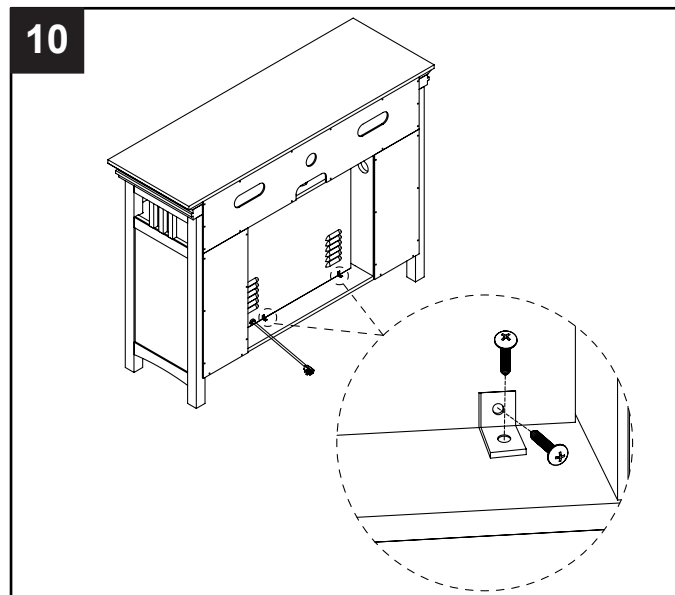


9. Ubique el accesorio directamente frente a la abertura de la repisa para chimenea. 3. Levante cuidadosamente el accesorio por la abertura central de la parte delantera de la chimenea. La parte inferior de la placa adicional dispone de dos tiras de espuma de caucho para evitar que se raye la base de la chimenea. Vuelva insertar el accesorio por la abertura hasta que el reborde de metal haga contacto con la parte delantera de la repisa para chimenea.

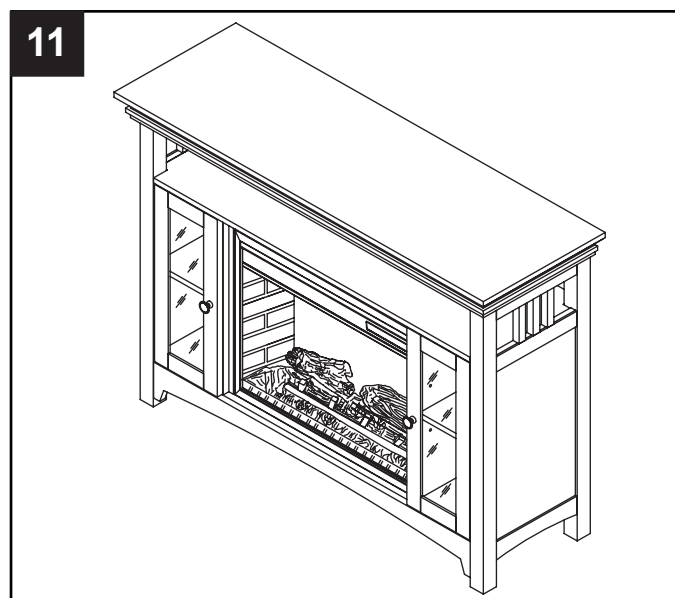


INSTRUCCIONES DE MONTAJE

10. Coloque las abrazadera de montaje proporcionadas con el inserto en los orificios previamente taladrados en la parte inferior del inserto. Asegure las abrazadera de montaje dos tornillos.



11. Coloque la chimenea terminada en la posición deseada contra la pared.



GARANTÍA LIMITADA DE UN AÑO

Si un lapso de un año a partir de la fecha de compra original este artículo falla debido a un defecto en el material o la mano de obra, lo reemplazaremos o repararemos sin cargos a nuestra discreción. Para hacer un pedido de las piezas o para obtener el servicio de garantía, llame al 1-877-447-4768, 8:30 a.m. – 4:30 p.m. (ET), lunes – viernes. Esta garantía no cubre defectos que sean producto de un uso incorrecto o anormal, uso indebido, accidente o alteración. No seguir todas las instrucciones del manual del propietario también anulará esta garantía. El fabricante no será responsable de daños accidentales o resultantes. Algunos estados no permiten la exclusión o limitación de los daños accidentales o resultantes, de modo que las limitaciones anteriores pueden no aplicarse en su caso. Esta garantía le otorga derechos legales específicos, pero podría tener también otros derechos que verían según el estado.

GHP Group, Inc.

6440 W. Howard St. • Niles, IL 60714-3302
271 Massey Road • Guelph, ON • N1K 1B2

AVISO PARA EL CONSUMIDOR

Nuestros muebles de calidad se fabrican teniendo en mente la tradición. Las variaciones en el color y acabados de la madera, que pueden ser resultado de las características naturales de la misma, tales como el patrón de las vetas, manchas minerales y otros similares, no se consideran defectos. A medida que la madera continúa moviéndose y envejeciendo, usted podrá notar estas ligeras diferencias en color, incluso en diferentes partes de una pieza individual. Los nudos profundos y las pequeñas rajaduras en la superficie indican la personalidad verdadera de una pieza de madera de buena calidad.

Existen varias formas que recomendamos para que mantenga sus muebles nuevos en las mejores condiciones. Primero que todo, para mantener el acabado debe limpiar con un paño suave, ligeramente húmedo, y pulir con un paño seco. Además, los muebles de madera nunca deben arrastrarse por el piso. El estrés agregado de arrastrar la unidad puede causar que la parte arrastrada se astille o que se afloje una unión.

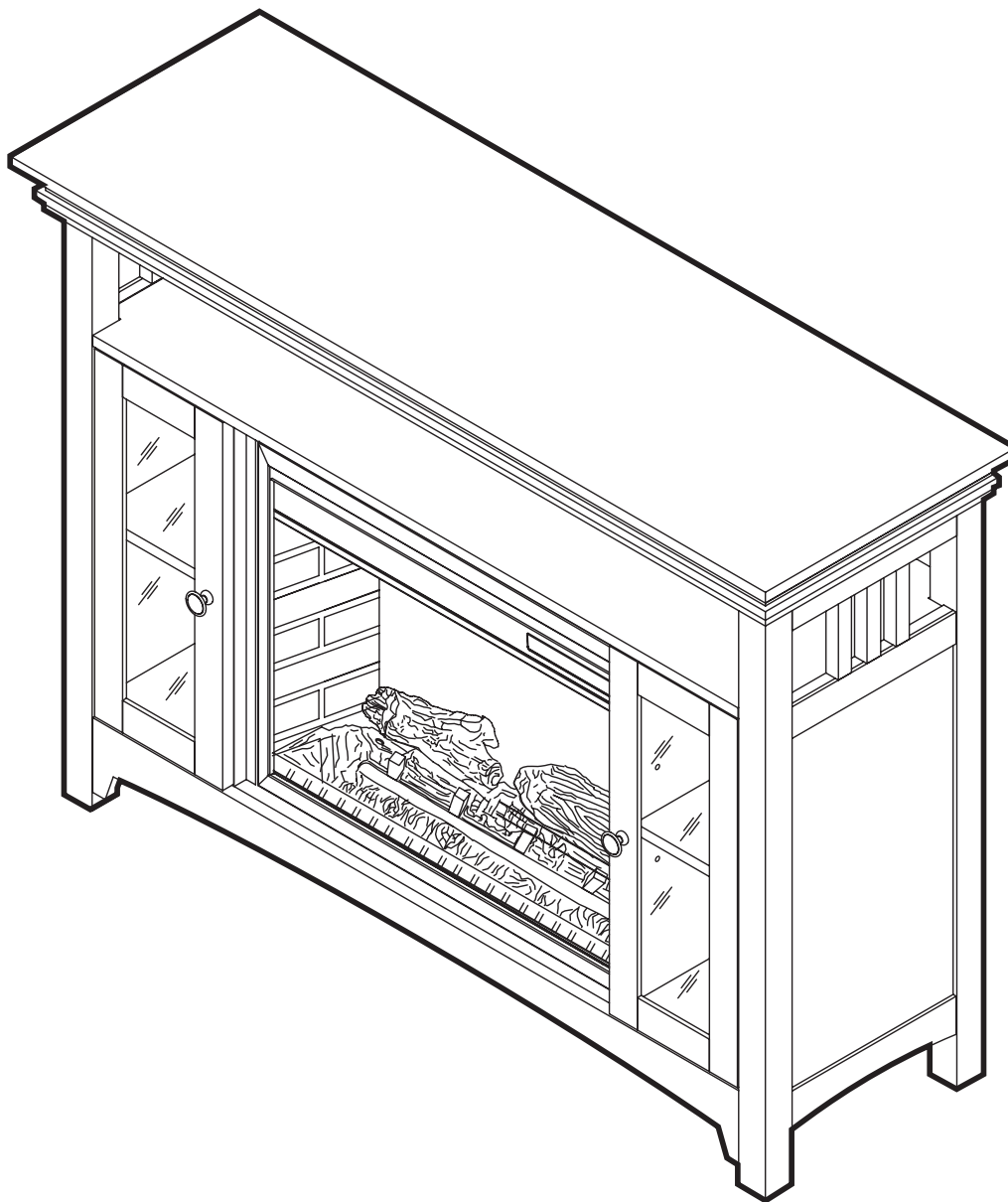
Comuníquese con nosotros si tiene alguna pregunta o preocupación acerca de su nuevo mueble.



6440 W. Howard St., Niles, IL 60714-3302
271 Massey Road, Guelph, ON N1K 1B2
877-447-4768

Pleasant Hearth[®]

**Manteau de 48 po pour boîte à
combustion de 23 po
MODÈLE #23-153-213, #23-894-213**



JOIGNEZ VOTRE REÇU ICI

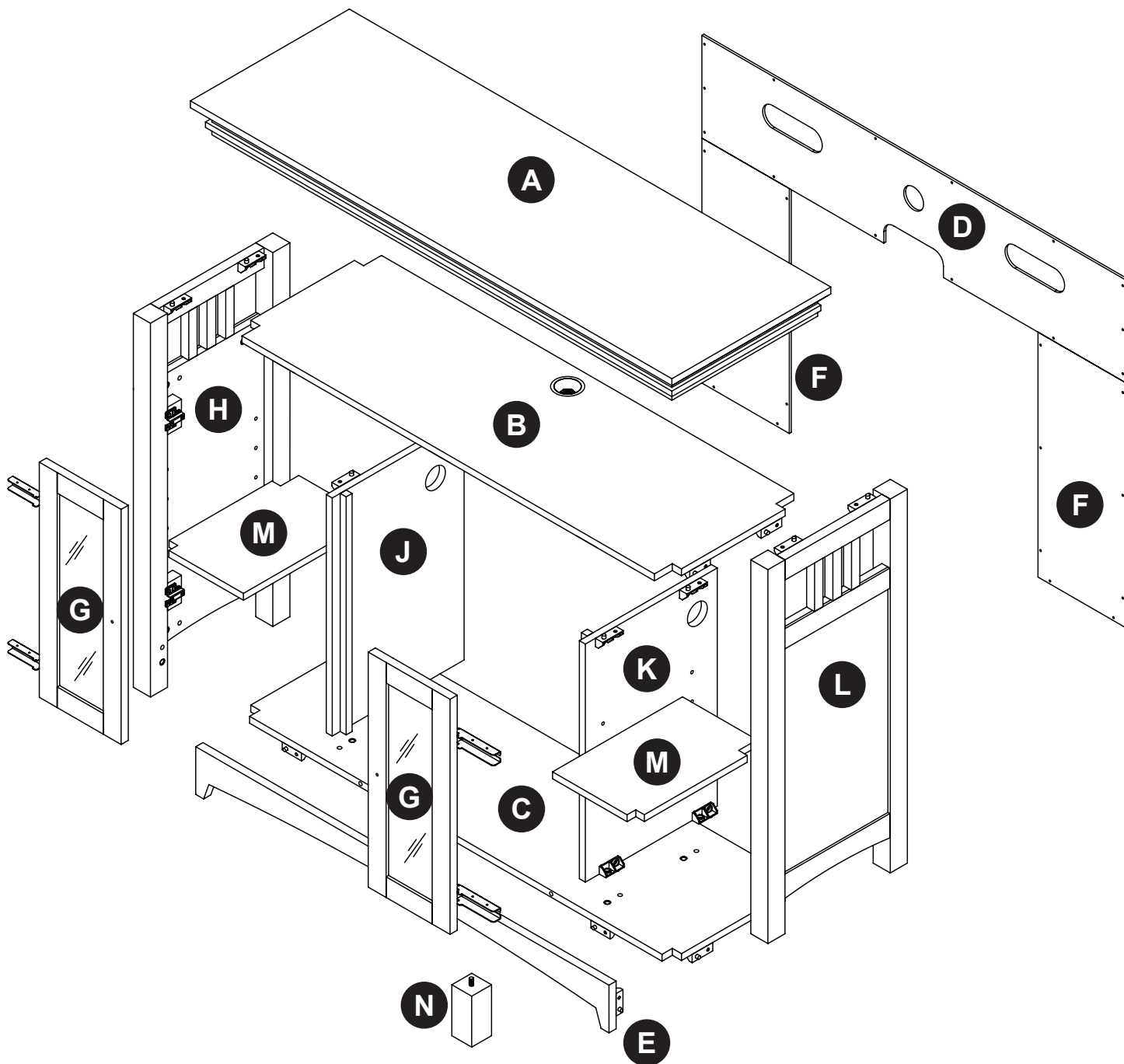
Numéro de série _____ **Date d'achat** _____



Des questions, des problèmes, des pièces manquantes?

Avant de communiquer avec votre détaillant, adressez-vous au service à la clientèle au 877 447-4768, du lundi au vendredi de 8 h 30 à 16 h 30 (HNE) ou par courriel à customerservice@ghpgroupinc.com.

CONTENU DE L'EMBALLAGE



CONTENU DE MATÉRIEL



Boulon
Qté. 25



Goujon
Qté. 2



Vis de
panneau arrière
Qté. 30



Bouton
Qté. 2



Boulon d'étagère
Qté. 8

CONTENU DE L'EMBALLAGE

PIÈCE	DESCRIPTION	QTÉ.	N° DE PIÈCE CHÊNE MANTEL 23-894-213 / 23-153-213
A	Le haut	1	20-06-766
B	L'étagère médias	1	20-06-767
C	Bas	1	20-06-768
D	Panneau arrière supérieur	1	20-06-769
E	Panneau d'ornement	1	20-06-770
F	Panel de la parte de abajo de atrás	2	20-06-771
G	Porte de module	2	20-06-772
H	Panneau de gauche	1	20-06-773
J	Panneau côté intérieur de gauche	1	20-06-774
K	Panneau côté intérieur de droite	1	20-06-775
L	Panneau de droite	1	20-06-776
M	Étagères ajustables	2	20-06-777
N	Pied de support	1	20-06-778
AA	Boulon	25	20-09-578
BB	Goujon	2	
CC	Vis de panneau arrière	30	
DD	Bouton	2	
EE	Boulon d'étagère	8	

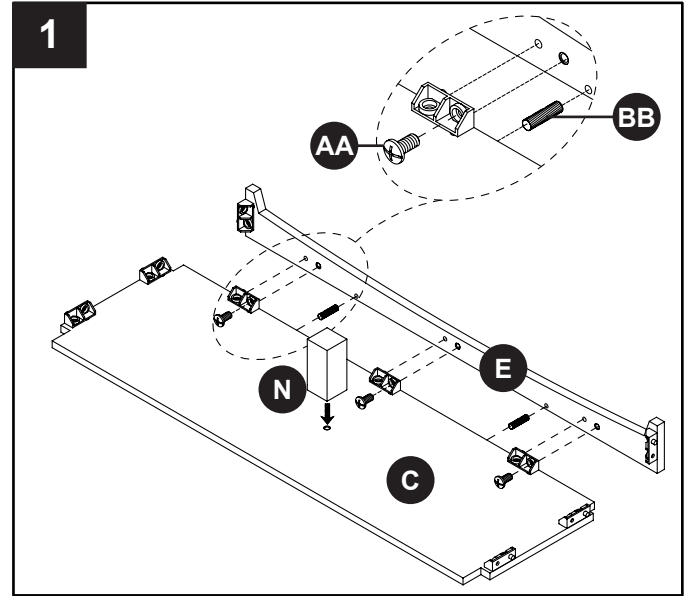
Certaines parties et les spécifications peuvent changer sans préavis.

INSTRUCTIONS DE MONTAGE

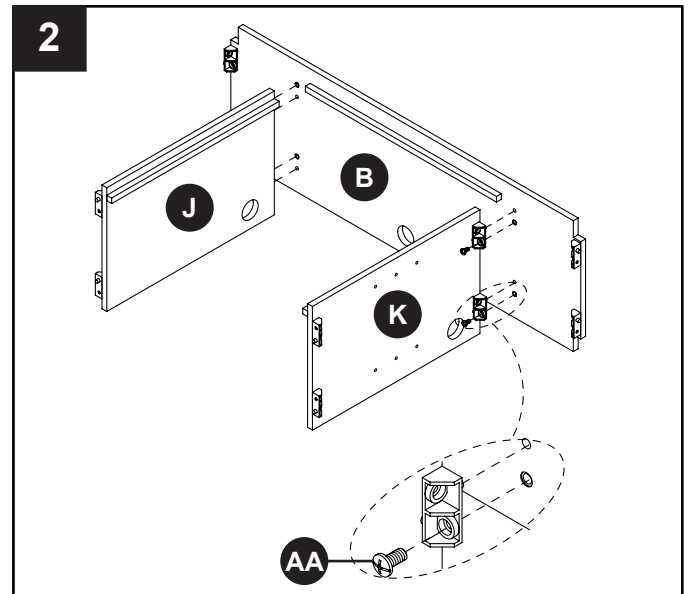
Retirez soigneusement toutes les pièces de l'emballage et assurez-vous qu'il n'en manque aucune (référez-vous à la liste des pièces de la pages 20-21).

S'il y a des pièces manquantes, veuillez communiquer avec le service à la clientèle de GHP au 1 877 447-4768.

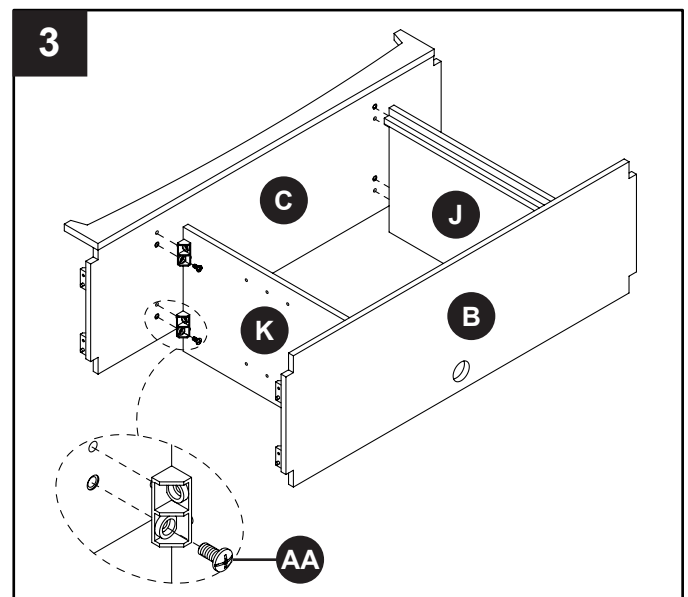
1. Posez la base (C) sur une surface propre et plane. Positionnez le côté des fixations en plastique vers le haut. Fixez le pied de la base en tournant dans le sens horaire. Fixez le panneau de finition (E) à l'aide de deux goujons (BB) et en attachant les fixations en plastique à l'aide de 3 boulons (AA).



2. Glissez le panneau intérieur gauche (J) dans les trous prépercés sur l'étagère médias (B) comme indiqué et fixez-le à l'aide de 2 boulons (AA). Faites de même avec le panneau intérieur droit (K).

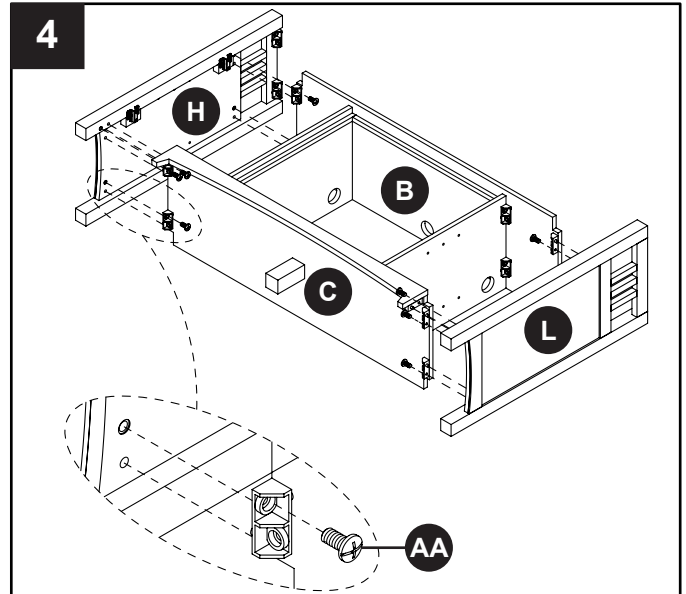


3. Posez la base (C) sur le sol en positionnant l'avant de la garniture vers le haut. Fixez l'étagère médias à la base (C) à l'aide des fixations en plastique attachées et de 4 boulons (AA).

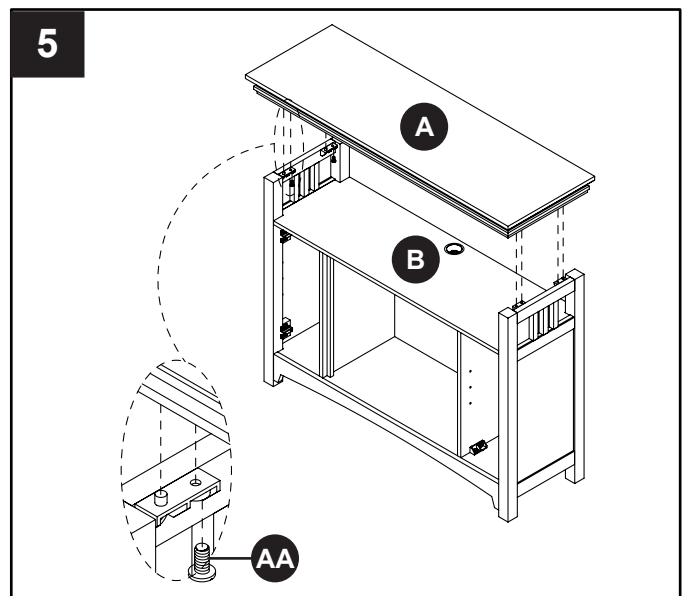


INSTRUCTIONS DE MONTAGE

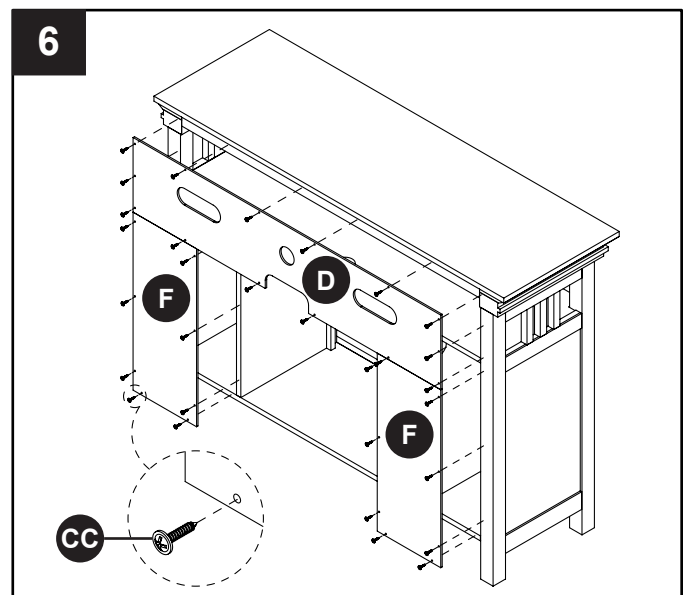
4. Fixez le panneau latéral gauche (H) à l'assemblage du manteau à l'aide des fixations en plastique prémontées et de 4 boulons (AA). Faites de même avec le panneau latéral droit (L).



5. Posez le haut (A) sur les maillons de jonction, jusqu'à ce qu'il soit bien ajusté. Fixez le haut (A) d'en dessous avec des boulons (AA).

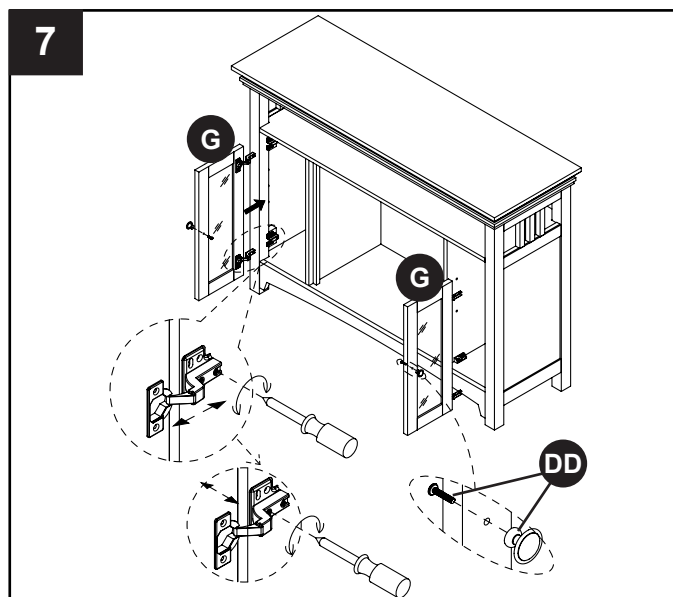


6. Attachez le panneau arrière du haut (D) avec les vis pour le panneau arrière (CC). Attachez les 2 panneaux du bas du côté arrière (F) de chaque côté, avec les vis pour le panneau arrière (CC).

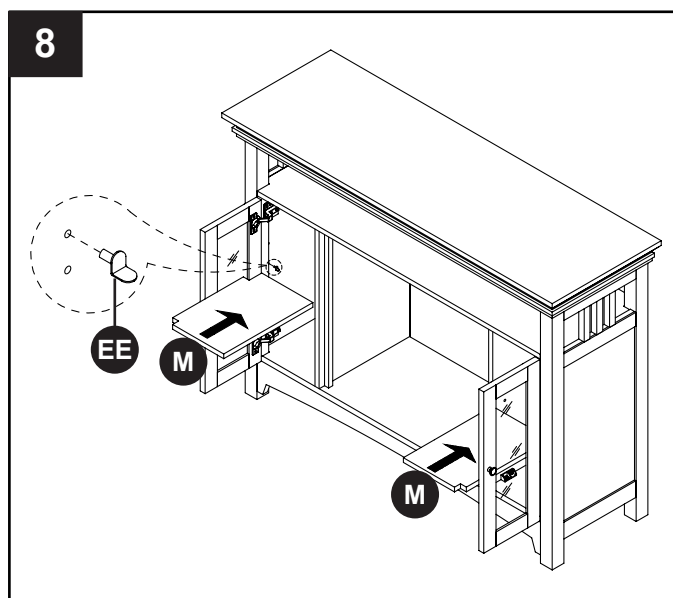


INSTRUCTIONS DE MONTAGE

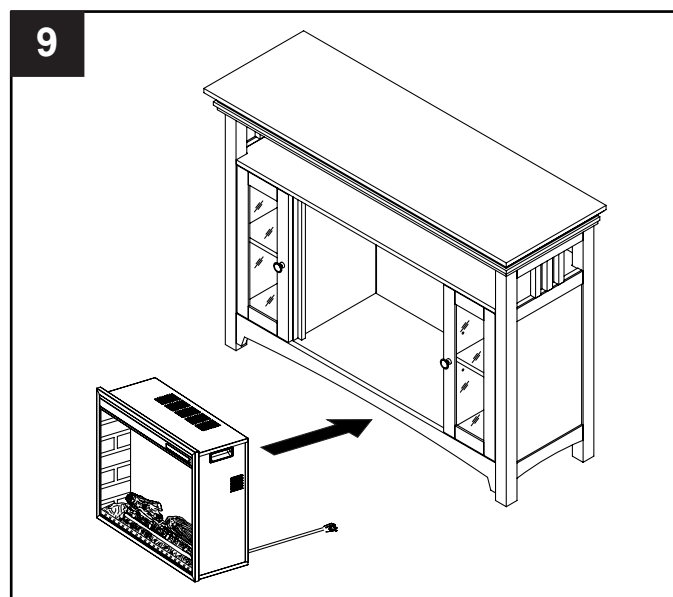
7. Attachez la porte de gauche (G) au meuble de rangement de gauche avec les vis de charnière, tel que démontré. Répétez le processus avec la porte de droite (G). Nivelez les portes du meuble de rangement à l'aide d'un tournevis Phillips, tel que démontré dans les diagrammes insérés. Attachez les poignées de porte (DD) aux 2 portes avec les vis incluses avec les poignées (DD).



8. Insérez 4 taquets (EE) dans les trous déjà percés dans les murs de côté de chaque meuble de rangement à la hauteur souhaitée. Installez les étagères ajustables (M) aux endroits souhaités dans chaque meuble de rangement.

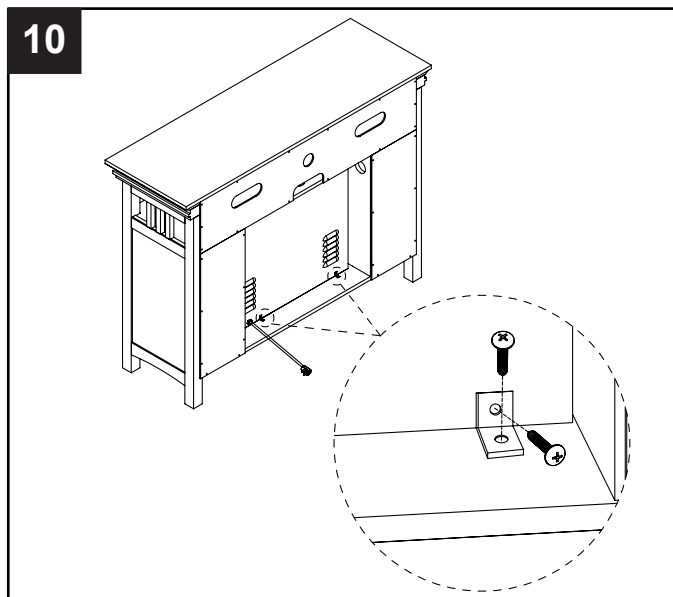


9. Placez l'insert directement en face de l'ouverture de la cheminée. Soulevez délicatement l'insert à travers l'ouverture centrale de la face de la cheminée. Le fond de l'insert a deux bandes de caoutchouc mousse pour éviter de rayer de la base de l'âtre. Faites glisser l'insert en arrière à travers l'ouverture jusqu'à ce que la garniture de métal en contact avec la face de la cheminée.

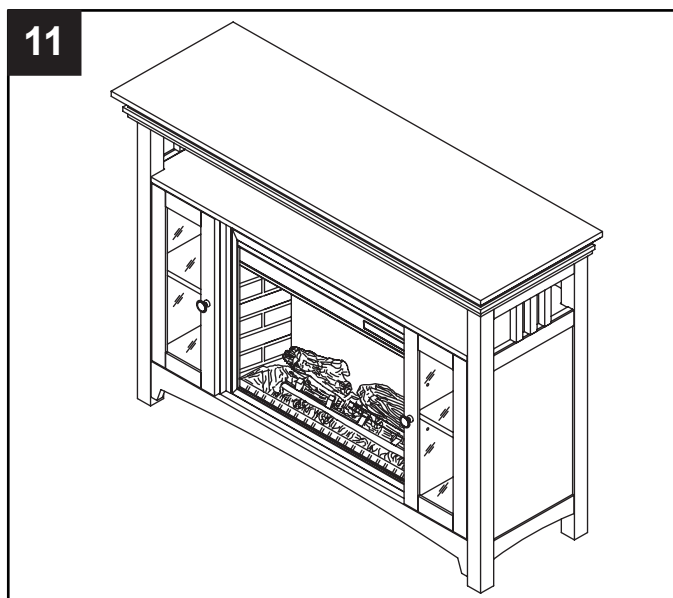


INSTRUCTIONS DE MONTAGE

10. Fixer les supports de montage fournis avec l'encart dans les trous pré-perçés sur la partie inférieure de l'encart. Fixer solidement les supports de montage à l'aide de deux boulons.



11. Placez le foyer terminé dans la position désirée contre le mur.



GARANTIE LIMITÉE D'UN AN

Si pendant un an à partir de la date d'achat originelle cet article ne fonctionne pas du fait d'un défaut de matériau ou de façon, nous le remplacerons ou le réparerons, à notre choix, gratuitement. Pour commander des pièces ou pour faire jouer la garantie, appelez le 1-877-447-4768, Lundi - Vendredi, 8 h 30 – 16 h 30 (HNE). Cette garantie ne couvre pas les défauts provenant d'une utilisation incorrecte ou anormale, de mésusage, d'un accident ou d'une altération. Ne pas suivre toutes les instructions du manuel du propriétaire annule aussi la garantie. Le Groupe GHP ne sera pas responsable des dommages accessoires et indirects. Certains États ne permettent pas l'exclusion ou la limitation des dommages accessoires ou indirects. Les limites ou exclusions ci-dessus peuvent donc ne pas s'appliquer à vous. Cette garantie vous octroie des droits légaux spécifiques et vous pouvez aussi posséder d'autres droits qui varient d'État à État.

GHP Group, Inc.

6440 W. Howard St. • Niles, IL 60714-3302
271 Massey Road • Guelph, ON • N1K 1B2

NOTE POUR LE CLIENT

Nos meubles de qualité sont fabriqués selon la tradition. Les différences dans la couleur du bois et du fini, qui peuvent provenir des caractéristiques naturelles du bois, comme le grain, les veines du bois et l'effet, ne peuvent pas être considérées comme défauts. Comme le bois travaille et vieillit, de légères différences de couleur peuvent apparaître, même sur différentes parties du meuble. Les noeuds et craquelures sur la surface font parties du caractère d'un meuble en bois.

Il existe plusieurs moyens pour que votre meuble reste comme neuf. Premièrement, pour garder le fini, il vous faut nettoyer avec un chiffon légèrement, humide et doux et frotter avec un chiffon sec. Deuxièmement, ne tirez jamais le meuble en bois sur le sol. L'effort peut faire éclater le bois ou desserrer certaines jonctions.

Veillez nous contacter pour toutes questions ou problèmes que vous pouvez avoir à propos de votre nouveau meuble.



6440 W. Howard St., Niles, IL 60714-3302
271 Massey Road, Guelph, ON N1K 1B2
877-447-4768