



**MONOGRAM**

## ZUG30 Heater Unification Kit

(includes WR49X37086 Fasteners - Heater Unification Kit)

TO BE USED WITH HOUSEHOLD REFRIGERATORS

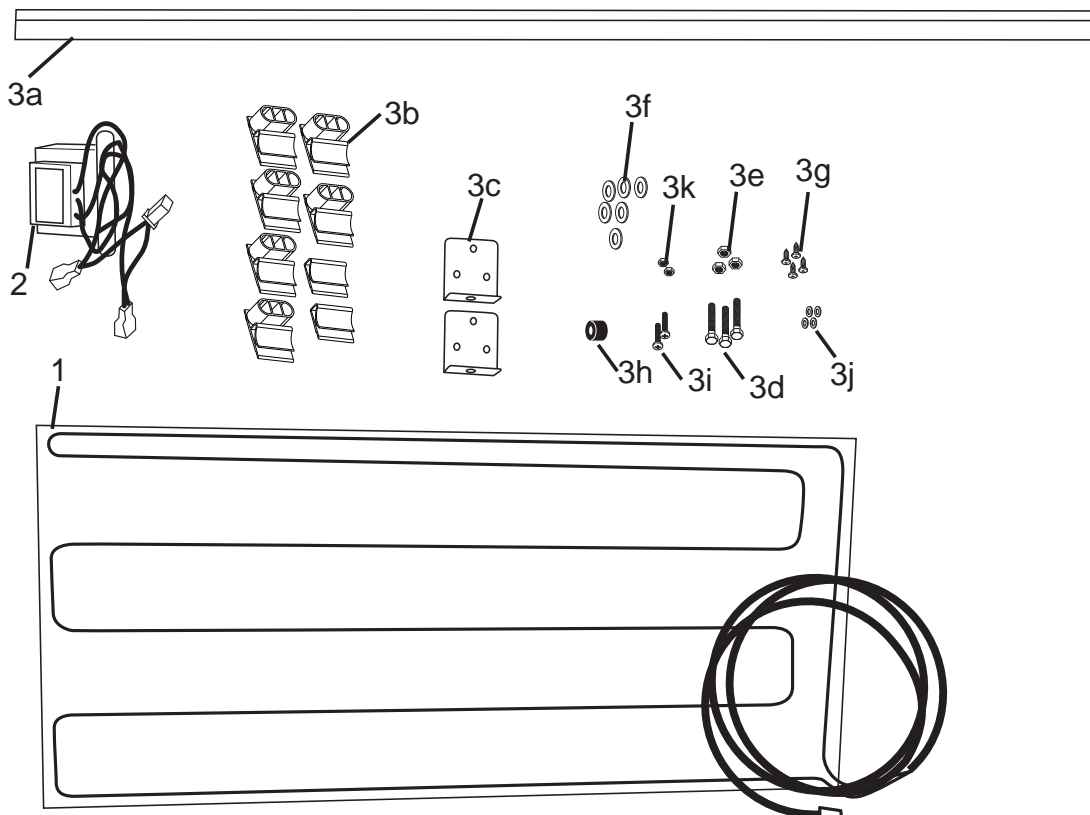
30" Integrated Bottom Freezer Refrigerator

30" Integrated Bottom Freezer Wine Reserve

To install the Heater Unification Kit(s), see the installation instructions that came with the unit to be installed.

■ Open the Heater Unification Kit(s) and make sure all parts are included. You will need one Heater Unification Kit for each unit other than the first.

1. Heater : 1 piece
2. Transformer with Heater jumper harness - 1 piece
3. WR49X37086 Fasteners - Heater Unification Kit
  - 3a. Trim cover (ABS) : 1 piece
  - 3b. Trim cover holder clips with double-sided adhesive tape : 8 pieces (2 are different)
  - 3c. Back side bracket (metal corner piece) : 2 pieces
  - 3d. Screw M6x45 : 3 pieces
  - 3e. Nut M6-8 : 3 pieces
  - 3f. Washer 6-INOX : 6 pieces
  - 3g. Screw 4.8x13 (for bracket attachment) : 4 pieces
  - 3h. Strain relief (for heater wiring) : 1 piece
  - 3i. Screw M4x18 : 2 pieces
  - 3j. Washer A4-NR : 4 pieces
  - 3k. Nut M4x3-NR : 2 pieces



Visit us at [monogram.com](http://monogram.com) or call  
800.444.1845. In Canada, visit [monogram.ca](http://monogram.ca)  
or call 800.561.3344.

31-1000527 Rev. 2 12-20 GEA



**MONOGRAM**

## **Trousse d'union pour élément chauffant ZUG30 (comprend la visserie WR49X37086 - Trousse d'union pour élément chauffant) POUR UTILISATION AVEC RÉFRIGÉRATEURS DOMESTIQUES**

**Réfrigérateur à congélateur en bas encastré de 30 po  
Réserve de vin à congélateur en bas encastré de 30 po**

Pour installer une ou plusieurs trousse(s) d'union pour élément chauffant, voyez les instructions d'installation qui accompagnent l'unité à installer.

■ Ouvrez la/les trousse(s) d'union pour élément chauffant et assurez-vous que toutes les pièces sont incluses. Vous aurez besoin d'une trousse d'union pour élément chauffant pour chaque unité différente de la première.

1. Élément chauffant : 1 pièce
2. Transformateur avec faisceau de liaison pour élément chauffant - 1 pièce
- 3a. Couvercle de garniture (ABS) : 1 pièce
- 3b. Attaches de couvercle de garniture avec ruban adhésif double face : 8 pièces (2 sont différentes)
- 3c. Ferrure latérale arrière (pièce de coin métallique) : 2 pièces
- 3d. Vis M6x45 : 3 pièces
- 3e. Écrou M6-8 : 3 pièces
- 3f. Rondelle 6-INOX : 6 pièces
- 3g. Vis 4.8x13 (pour fixation de ferrure) : 4 pièces
- 3h. Manchon antitraction (pour câblage de l'élément chauffant) : 1 pièce
- 3i. Vis M4x18 : 2 pièces
- 3j. Rondelle A4-NR : 4 pièces
- 3k. Écrou M4x3-NR : 2 pièces

Visitez-nous sur [monogram.com](http://monogram.com) ou composez le 800.444.1845. Au Canada, visitez [monogram.ca](http://monogram.ca) ou composez le 800.561.3344.



**MONOGRAM**

## **Kit de Unificación del Calefactor ZUG30 (incluye Sujetadores WR49X37086 – Kit de Unificación del Calefactor) PARA USO CON REFRIGERADORES HOGAREÑOS**

**Refrigerador con Freezer Inferior Integrado de 30”  
Cava de Vinos con Freezer Inferior Integrado de 30”**

Para realizar la instalación del Kit(s) de Unificación del Calefactor, consulte las instrucciones de instalación incluidas con la unidad que se instalará.

■ Abra el Kit(s) de Unificación del Calefactor y asegúrese de que todas las piezas estén incluidas. Usted necesitará un Kit de Unificación del Calefactor para cada unidad además de la primera.

1. Calefactor: 1 pieza
2. Transformador con arnés para el puente del Calefactor – 1 pieza
1. Tapa del marco (ABS): 1 pieza
3. WR49X37086 – Kit de Unificación del Calefactor
- 3a. Cubierta embellecedora (ABS) : 1 pieza
- 3b. Abrazaderas de suspensión de la tapa del marco con cinta adhesiva en ambas caras: 8 piezas (2 son diferentes)
- 3c. Soporte del lado trasero (pieza de la esquina metálica):  
2 piezas
- 3d. Tornillo M6x45: 3 piezas
- 3e. Tuerca M6-8: 3 piezas
- 3f. Arandela 6-INOX: 6 piezas
- 3g. Tornillo de 4.8x13 (para adhesión al soporte): 4 piezas
- 3h. Amortiguador de refuerzo (para el cableado del calefactor): 1 pieza
- 3i. Tornillo M4x18 : 2 piezas
- 3j. Arandela A4-NR: 4 piezas
- 3k. Tuerca M4x3-NR: 2 piezas

Visítenos en [monogram.com](http://monogram.com) o llámenos al 800.444.1845. En Canadá, visite [monogram.ca](http://monogram.ca) o llame al 800.561.3344.