



Buy it for looks. Buy it for life.®

INS1253D - 8/15



INS1253D

Please Contact Moen First

For Installation Help, Missing or Replacement Parts

(USA)

1-800-BUY-MOEN (1-800-289-6636)

Mon - Fri 8:00 AM to 7:00 PM, Eastern

Sat. 9:00 AM to 3:00 PM Eastern

WWW.MOEN.COM

(Canada)

1-800-465-6130

Mon - Fri 7:30 AM to 7:00 PM, Eastern

WWW.MOEN.CA

Por favor, contáctese primero con Moen

Para obtener ayuda de instalación, piezas faltantes o de recambio

01-800-718-4345

Lunes a viernes de 8:00 a 20:00 hs.

(Costa Este)

Sáb. 8:00 a 18:30 hs. (Costa Este)

WWW.MOEN.COM.MX

Veillez d'abord contacter Moen

En cas de problèmes avec l'installation, ou pour obtenir toute pièce manquante ou de rechange

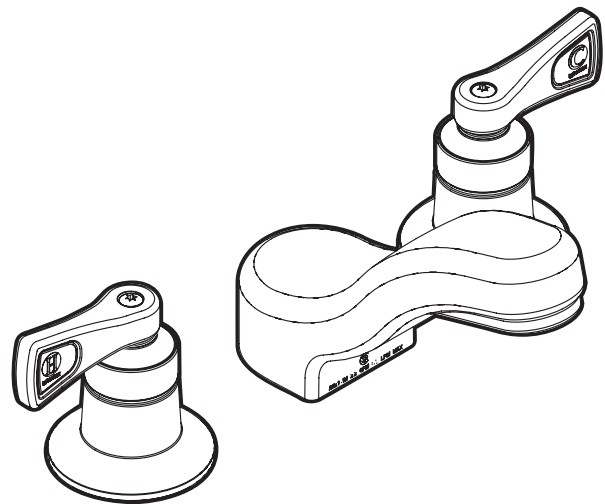
1-800-465-6130

Du lundi au vendredi:

de 7 h 30 à 19 h, HE

WWW.MOEN.CA

Installation Guide Guía de Instalación Guide d'installation



TWO-HANDLE LAVATORY FAUCET

MODELS 8220, 8221, 8223, 8228, 8237, 8239

MEZCLADORA PARA LAVABO DE DOS MANERALES

MODELOS 8220, 8221, 8223, 8228, 8237, 8239

ROBINET DE LAVABO À DEUX POIGNÉES

MODÈLES 8220, 8221, 8223, 8228, 8237, 8239

HELPFUL TOOLS

For safety and ease of faucet replacement, Moen recommends the use of these helpful tools.

HERRAMIENTAS ÚTILES

Para que el cambio de la llave sea fácil y seguro, Moen le recomienda usar estas útiles herramientas.

OUTILS UTILES

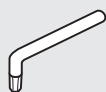
Par mesure de sécurité et pour faciliter l'installation, Moen suggère l'utilisation des outils suivants.



Sealant
Sellador
Mastic



Thread Seal Tape
Cinta para sellar roscas
Ruban pour joints filetés



CAUTION — TIPS FOR REMOVAL OF OLD FAUCET:

Always turn water supply OFF before removing existing faucet or disassembling the valve. Open faucet handle to relieve water pressure and ensure that complete water shut-off has been accomplished.



PRECAUCIÓN — CONSEJOS PARA CAMBIAR LA LLAVE MEZCLADORA:

Siempre CIERRE la toma de agua antes de quitar la llave existente o desmontar la válvula. Abra la llave para liberar la presión, y asegúrese de que esté bien cerrada el agua.



ATTENTION — SUGGESTIONS POUR ENLEVER L'ANCIEN ROBINET:

Toujours couper l'alimentation en eau avant d'enlever ou de démonter le robinet. Ouvrir le robinet pour libérer la pression d'eau et pour s'assurer que l'alimentation en eau a bien été coupée.

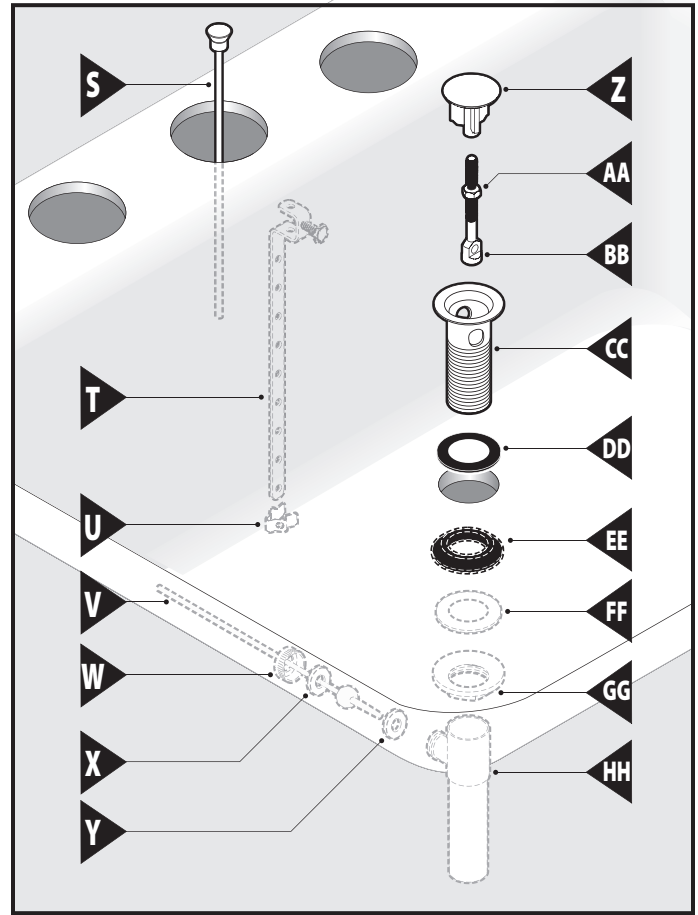
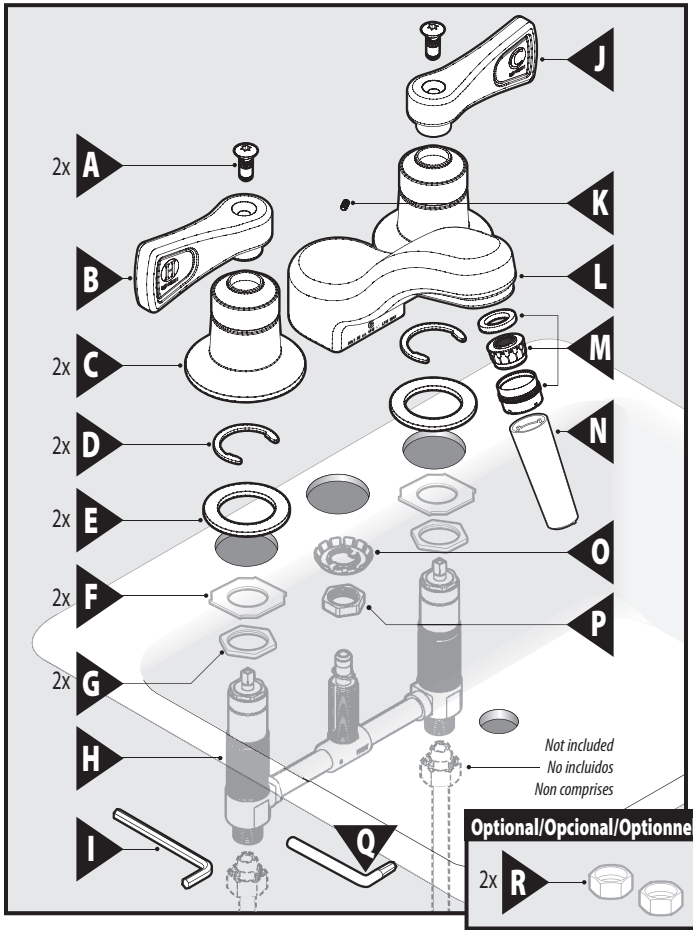
Icon Legend/Leyenda de Iconos/ Légende des icônes



Above sink
Encima del lavabo
Au-dessus de l'évier



Below sink
Debajo del fregadero
Sous l'évier



Parts List

- A. Handle Screws (x2)
- B. Handle – Hot
- C. Handle Hub (x2)
- D. Valve Clips (x2)
- E. Upper Mounting Washer (x2)
- F. Lower Mounting Washer (x2)
- G. Mounting Nut (x2)
- H. Valve Body
- I. Hex Wrench – 3/32"
- J. Handle – Cold
- K. Spout Set Screw
- L. Spout
- M. Aerator
- N. Aerator Tool
- O. Spout Mounting Bracket
- P. Spout Mounting Nut
- R. Co-union Nuts
- Q. Torx Wrench – T25

If Applicable

- S. Lift Rod
- T. Lift Rod Strap
- U. Pivot Rod Clip
- V. Pivot Rod
- W. Pivot Rod Nut
- X. Pivot Rod Seal
- Y. Pivot Rod Seat
- Z. Plug
- AA. Drain Plug Nut
- BB. Drain Plug Shank
- CC. Waste Seat
- DD. Waste Seat Washer
- EE. Drain Gasket
- FF. Drain Washer
- GG. Drain Nut
- HH. Drain Body

Liste des pièces

- A. Tornillos de los manerales (x2)
- B. Maneral – Hot
- C. Cubo del maneral (x2)
- D. Clips de la válvula (x2)
- E. Arandela de montaje superior (x2)
- F. Arandela de montaje inferior (x2)
- G. Tuercas de montaje (x2)
- H. Cuerpo de la válvula
- I. Llave hexagonal – 3/32"
- J. Maneral – Frio
- K. Tornillo de fijación del surtidor
- L. Surtidor
- M. Aireador
- N. Herramienta del aireador
- O. Ménsula de montaje del surtidor
- P. Tuercas de montaje del surtidor
- Q. Llave Torx – T25
- R. Tuercas de co-uni6n

Si corresponde

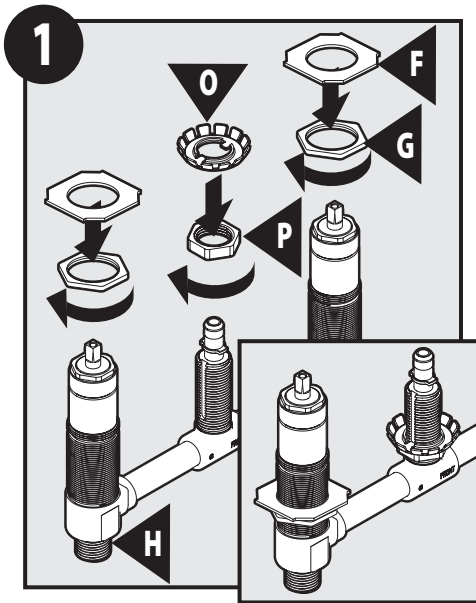
- S. Barra de cierre vertical
- T. Tirante de la barra de cierre vertical
- U. Clip del pivote
- V. Pivote
- W. Tuercas del pivote
- X. Sello del pivote
- Y. Asiento del pivote
- Z. Tap6n
- AA. Tuercas del tap6n del desagüe
- BB. Tubo roscado del tap6n del desagüe
- CC. Asiento del desagüe
- DD. Arandela del asiento del desagüe
- EE. Empaque del desagüe
- FF. Arandela del desagüe
- GG. Tuercas del desagüe
- HH. Cuerpo del desagüe

Lista de piezas

- A. Vis de la poignée (2)
- B. Poignée - eau chaude
- C. Moyeu de poignée (2)
- D. Étrier de soupape (2)
- E. Rondelle de montage supérieure (2)
- F. Rondelle de montage inférieure (2)
- G. Écrou de montage (2)
- H. Corps de soupape
- I. Clé hexagonale (3/32 po)
- J. Poignée - eau froide
- K. Vis d'arrêt de bec
- L. Bec
- M. Aérateur
- N. Outil pour aérateur
- O. Support de montage du bec
- P. Écrou de montage du bec
- R. Écrou de co-serrage (2)
- Q. Clé Torx - T25

Le cas échéant

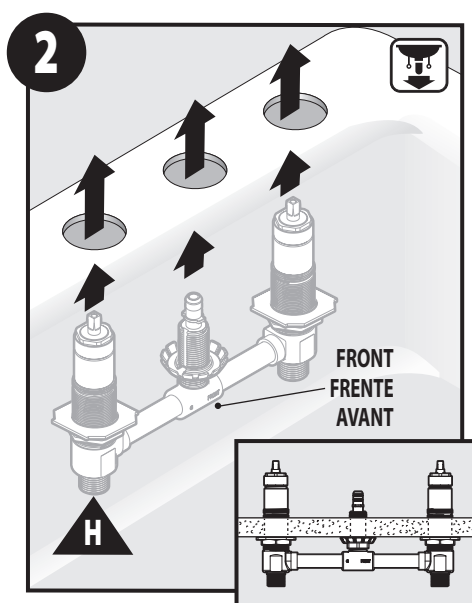
- S. Tige de levage
- T. Bride de la tige de levage
- U. Bride de la tige de pivotement
- V. Tige de pivotement
- W. Écrou de la tige de pivotement
- X. Joint d'étanchéité de la tige de pivotement
- Y. Siège de la tige de pivotement
- Z. Bouchon
- AA. Écrou de bouchon de bonde
- BB. Bride de bouchon de bonde
- CC. Siège de bonde
- DD. Rondelle de siège de bonde
- EE. Joint d'étanchéité de la bonde
- FF. Rondelle de bonde
- GG. Écrou de bonde
- HH. Corps de la bonde



Thread Mounting Nuts (G), and Lower Mounting Washer (F) to cold and hot side of Valve Body (H). Thread Spout Mounting Nut (P) and Spout Mounting Bracket (O) to Spout Shank.

Enrosque las tuercas de montaje (G), y la arandela de montaje inferior (F) en el lado frío y caliente del cuerpo de la válvula (H). Enrosque la tuerca de montaje del surtidor (P) y la ménsula de montaje del surtidor (O) al tubo roscado del surtidor.

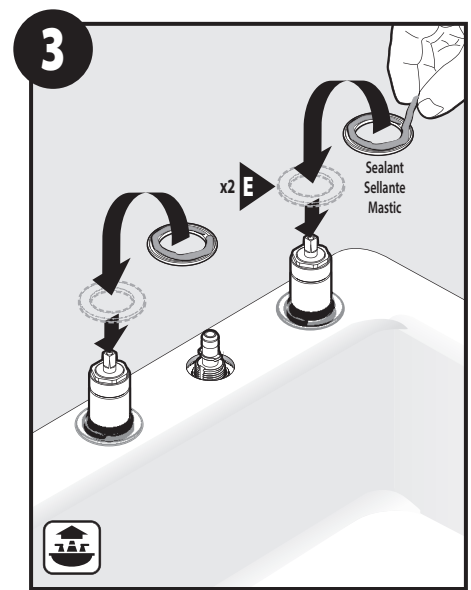
Visser les écrous de montage (G) et les rondelles de montage inférieures (F) sur le côté froid et chaud du corps de la soupape (H). Visser l'écrou de montage du bec (P) et le support de montage du bec (O) sur la tige du bec.



From below the sink, insert Valve Body (H) through sink holes.

Por debajo del fregadero, inserte el cuerpo de la válvula (H) a través de los agujeros en el fregadero.

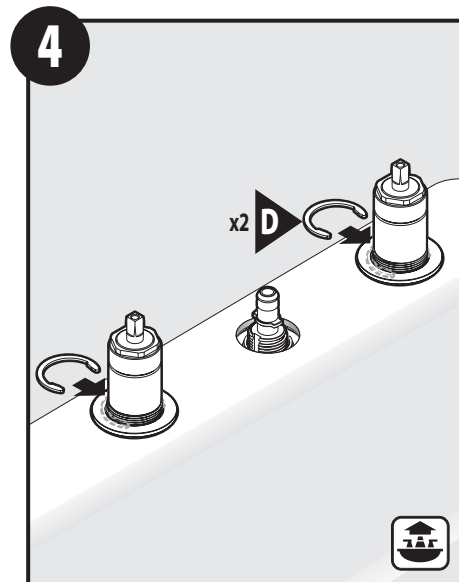
Par le dessous de l'évier, insérer le corps de soupape (H) dans les ouvertures de l'évier.



While holding valve body in place, feed washers (E) onto valve.

Manteniendo el cuerpo de la válvula en su lugar, alimente las arandelas (E) sobre la válvula.

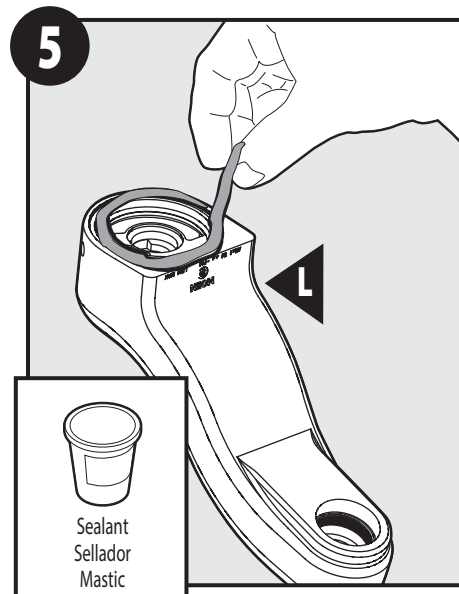
En maintenant le corps de la soupape bien en place, placer les rondelles (E) sur la soupape.



Install Valve Clips (D) to hot and cold side of Valve Body until the Clips snap into place.

Instale los clips de la válvula (D) al lado frío y caliente del cuerpo de la válvula hasta que los clips calcen en su lugar.

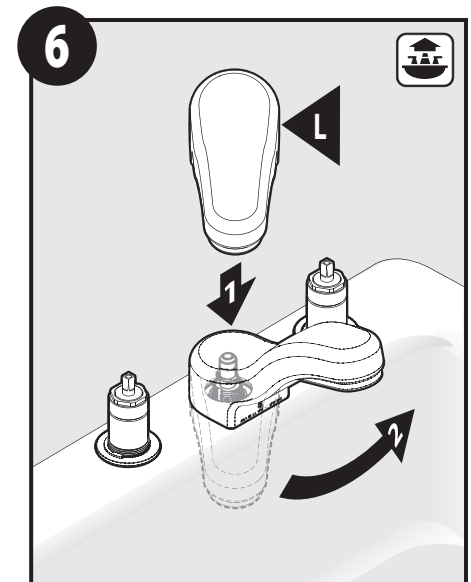
Installer les étriers de la soupape (D) sur les côtés chaud et froid du corps de la soupape jusqu'à ce qu'ils s'enclenchent bien en place.



Apply a bead of sealant to underside of Spout (L).

Aplique una pequeña cantidad de sellador a la parte de abajo del surtidor (L).

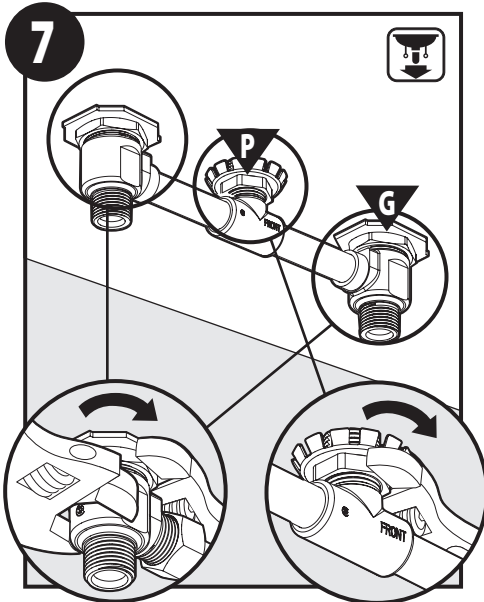
Appliquer un cordon de mastic sur le dessous du bec (L).



1. Install Spout (L) onto Valve Body Spout Shank. Note: Orient Spout as shown to engage Spout Shank fully.
2. Rotate Spout (L) until it locks into place.

1. Instale el surtidor (L) sobre el tubo roscado del surtidor del cuerpo de la válvula. Nota: Oriente el surtidor como se muestra para engranar por completo el tubo roscado del surtidor.
2. Haga girar el surtidor (L) hasta que trabe en su lugar.

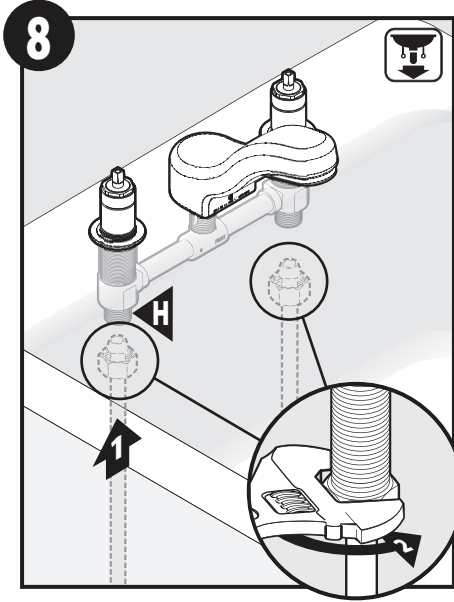
1. Installer le bec (L) sur la tige de bec du corps de la soupape. Remarque: Orienter le bec comme illustré pour engager complètement la tige du bec.
2. Faire pivoter le bec (L) jusqu'à ce qu'il soit bien immobilisé.



Use 2 wrenches to secure Mounting Nuts (G) and one wrench to secure Spout Mounting Nut (P).

Use 2 llaves para asegurar las tuercas de montaje (G) y una llave para asegurar la tuerca de montaje del surtidor (P).

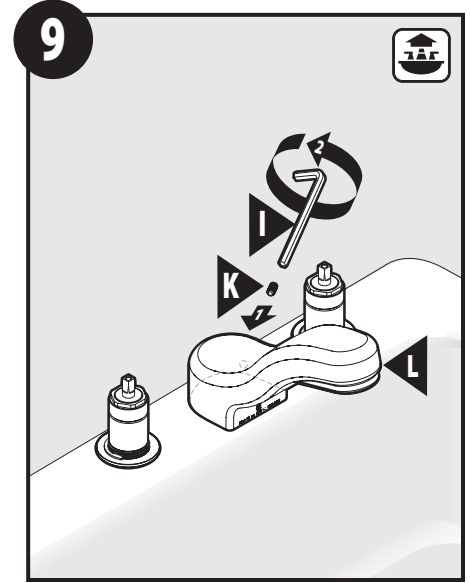
Utiliser deux clés pour bien serrer les écrous de montage (G) et une clé pour serrer l'écrou de montage du bec (P).



1. Attach supply lines (not included) to Valve Body (H).
2. Secure supply lines with wrench.

1. Conecte las líneas de suministro (no incluidas) al cuerpo de la válvula (H).
2. Asegure las líneas de suministro con una llave.

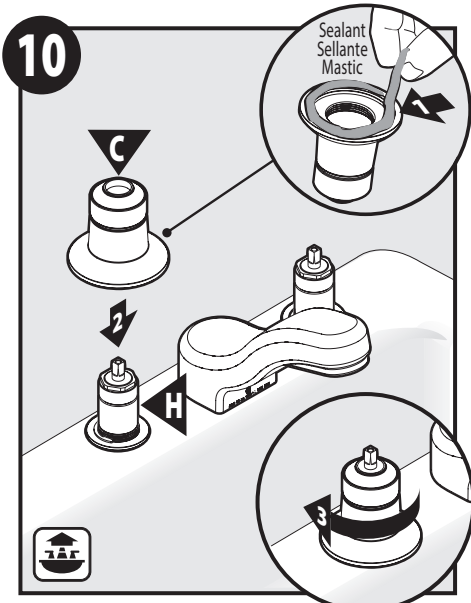
1. Attacher les conduites d'alimentation (non comprises) sur le corps de soupape (H).
2. Serrer les conduites d'alimentation à l'aide d'une clé.



1. Install Spout Set Screw (K) into Spout (L).
2. Tighten Set Screw with Hex Wrench (I).

1. Instale el tornillo de fijación del surtidor (K) en el surtidor (L).
2. Apriete el tornillo de fijación con la llave hexagonal (I).

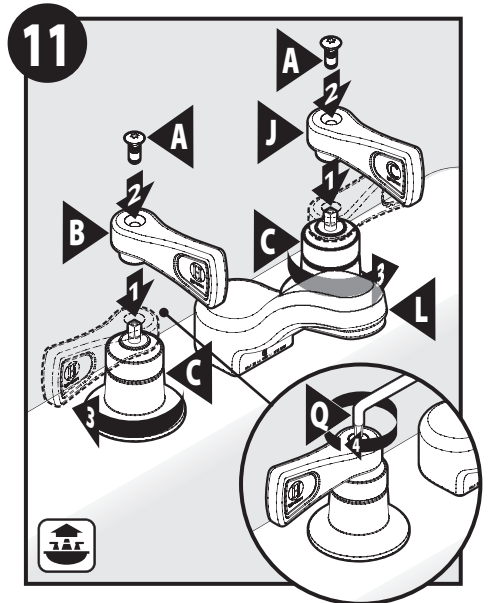
1. Insérer la vis d'arrêt du bec (K) dans le bec (L).
2. Visser la vis d'arrêt avec la clé hexagonale (I).



1. Apply a bead of sealant to underside of Handle Hubs (C).
2. Install Handle Hubs (C) onto hot and cold sides of Valve Body (H).
3. Hand tighten Hand Hubs.

1. Aplique una pequeña cantidad de sellador a la parte de debajo de los cubos de los manerales (C).
2. Instale los cubos de los manerales (C) en el lado frío y caliente del cuerpo de la válvula (H).
3. Apriete a mano los cubos de los manerales.

1. Appliquer un cordon de mastic sous les moyeux de poignée (C).
2. Installer les moyeux de poignée (C) sur les côtés chaud et froid du corps de la soupape (H).
3. Visser les moyeux à la main.



1. Install Handle - Hot (B) and Handle - Cold (J) onto each portion of Handle Hubs (C) as shown.

2. Twist Handles so they point outward to each side.

3. Using a Torx Wrench (Q), secure handles with Handle Screws (A).

1. Instale el maneral caliente (B) y el maneral frío (J) en cada porción de los cubos de manerales (C) como se muestra.

2. Haga girar los manerales de modo que apunten hacia afuera a cada lado.

3. Usando una llave torx (Q), sujete los manerales con los tornillos de los manerales (A).

1. Installer la poignée pour l'eau chaude (B) et la poignée pour l'eau froide (J) sur chaque moyeu de poignée (C), comme illustré.

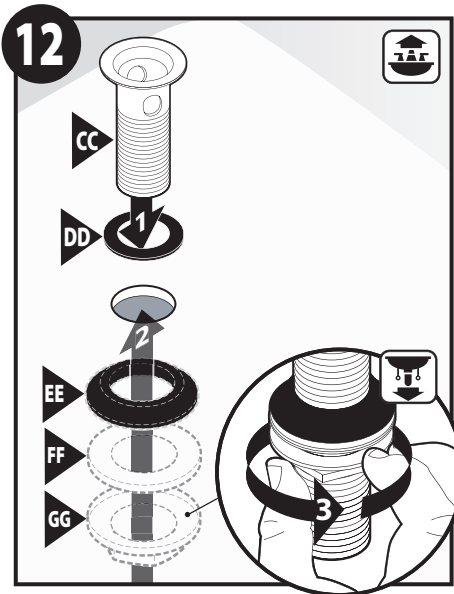
2. Faire pivoter les poignées de sorte qu'elles pointent vers l'extérieur de chaque côté.

3. À l'aide d'une clé Torx (Q), serrer les poignées avec les vis de poignée (A).

If with drain assembly, go to **12**
 If without drain assembly, go to step **21**

Si posee conjunto de desagüe, vaya al paso **12**
 Si no posee conjunto de desagüe, vaya al paso **21**

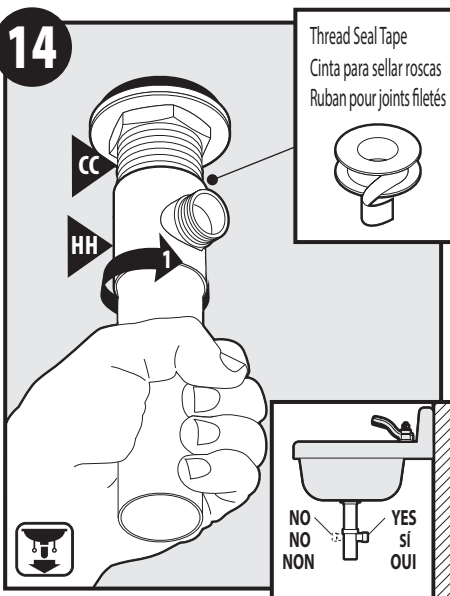
S'il s'agit d'une installation sans assemblage de bonde, passer à l'étape **12**
 S'il s'agit d'une installation avec assemblage de bonde, passer à l'étape **21**



1. Insert Waste Seat (CC) through Waste Seat Washer (DD) into drain hole.
2. From below drain hole, install Drain Gasket (EE), Drain Washer (FF), and Drain Nut (GG) onto Waste Seat.
3. Hand tighten Drain Nut (GG).

1. Inserte el asiento de desagüe (CC) a través de la arandela del asiento del desagüe (DD) en el agujero del desagüe.
2. Por debajo del agujero del desagüe, instale el empaque del desagüe (EE), la arandela del desagüe (FF), y la tuerca del desagüe (GG) en el asiento del desagüe.
3. Apriete a mano la tuerca del desagüe (GG).

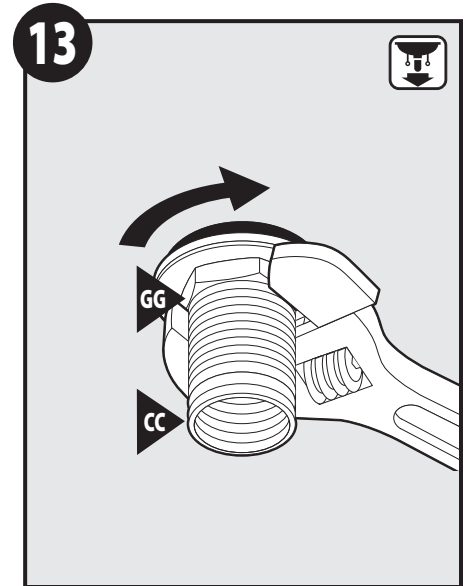
1. Insérer le siège de bonde (CC) dans la rondelle du siège de bonde (DD) dans le trou de la bonde.
2. Par le dessous du trou de la bonde, installer le joint d'étanchéité de la bonde (EE), la rondelle de bonde (FF) et l'écrou de bonde (GG) sur le siège de bonde.
3. Serrer à la main l'écrou de bonde (GG).



1. Apply thread seal tape to Waste Seat threads.
2. Attach Drain Body (HH) to Waste Seat (CC) and hand tighten. Ensure drain opening of Drain Body is facing backwards towards sink and faucet.

1. Aplique cinta para sellar roscas a las roscas del asiento del desagüe.
2. Conecte el cuerpo del desagüe (HH) al asiento del desagüe (CC) y apriete a mano. Asegúrese de que la abertura de desagüe del cuerpo del desagüe quede mirando hacia atrás hacia el fregadero y la mezcladora.

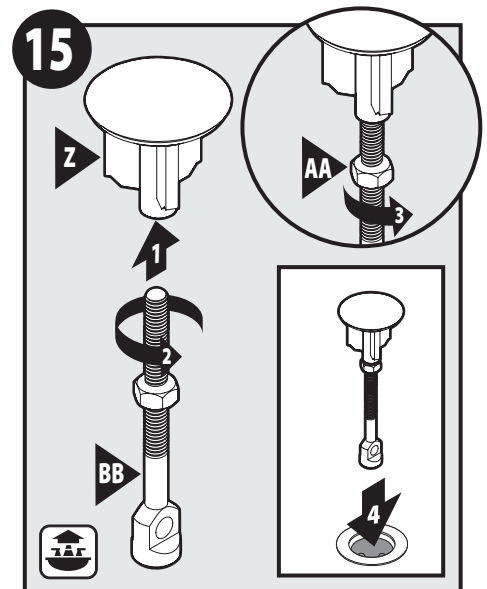
1. Appliquer un ruban pour joints filetés sur les filets du siège de bonde.
2. Fixer le corps de la bonde (HH) sur le siège de bonde (CC) et serrer à la main. S'assurer que l'ouverture de la bonde du corps de bonde est orientée vers l'arrière de l'évier et du robinet.



Use an adjustable wrench to finish tightening of Drain Nut (GG) to Waste Seat (CC).

Use una llave ajustable para terminar de apretar la tuerca del desagüe (GG) al asiento del desagüe (CC).

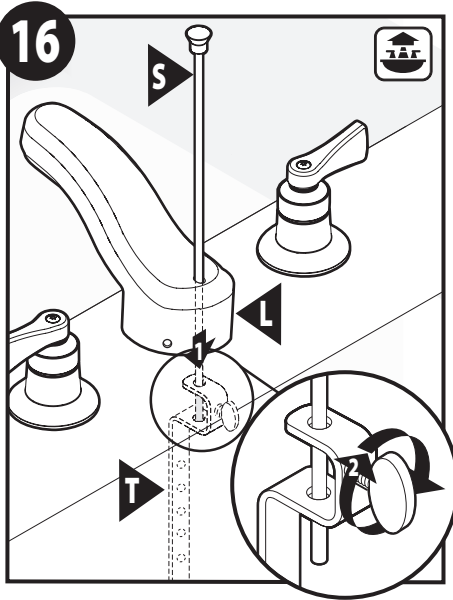
Utiliser une clé ajustable pour finir de serrer l'écrou de bonde (GG) sur le siège de bonde (CC).



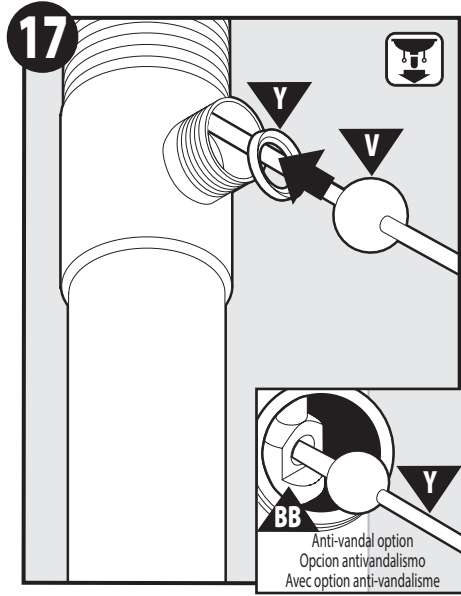
1. Attach Drain Plug Shank (BB) and Drain Plug Nut (AA) to Plug (Z).
2. Thread together until secure.
3. Hand tighten Drain Plug Nut (AA).
4. Insert Plug (Z) into Waste Seat (CC).

1. Conecte el tubo roscado del tapón de desagüe (BB) y la tuerca del tapón de desagüe (AA) al tapón (Z).
2. Enrózuelos juntos hasta que queden firmes.
3. Apriete a mano la tuerca del tapón de del desagüe (AA).
4. Inserte el tapón (Z) en el asiento del desagüe (CC).

1. Fixer la tige de bouchon de bonde (BB) et l'écrou de bouchon de bonde (AA) sur le bouchon (Z).
2. Visser ces pièces ensemble jusqu'à ce qu'elles soient bien fixées.
3. Serrer à la main l'écrou du bouchon de bonde (AA).
4. Insérer le bouchon (Z) dans le siège de bonde (CC).



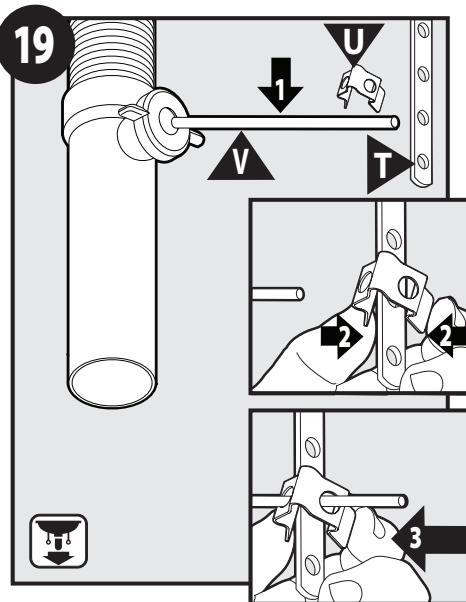
1. Insert Lift Rod (S) into opening of Faucet Body (L), and into Lift Rod Strap (T).
2. Finger tight Lift Rod Strap bolt.
1. Insérez la barra de cierre vertical (S) en la abertura de la barra de cierre vertical (L), y en el tirante de la barra de cierre vertical (T).
2. Apriete a mano el perno del tirante de la barra de cierre vertical.
1. Insérer la tige de levage (S) dans l'ouverture du corps du robinet (L) et la bride de la tige de levage (T).
2. Serrer à la main le boulon de la bride de la tige de levage.



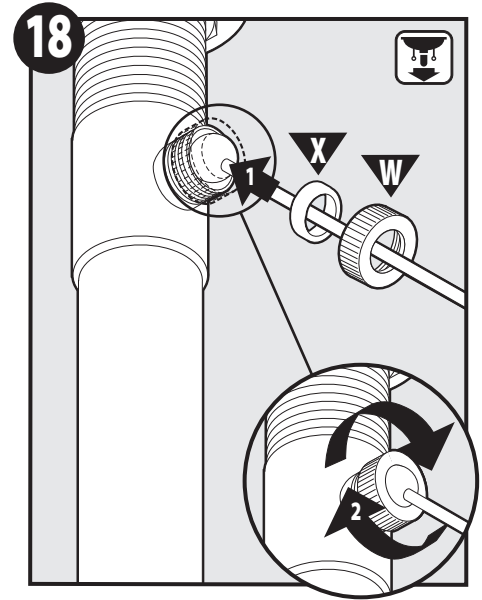
Verify Pivot Rod Seat (Y) is in place with beveled side facing out. Install Pivot Rod (V) through Pivot Rod Seat into drain opening of Tailpiece. Pivot Rod can be installed into Plug Mounting Shank (BB) for anti-vandal option.

Verifique que el asiento del pivote (Y) esté en su lugar con el lado biselado hacia afuera. Instale el pivote (V) a través del asiento del pivote en la abertura de desagüe de la sección final. El pivote puede ser instalado en el tubo roscado de montaje del tapón (BB) como opción antivandalismo.

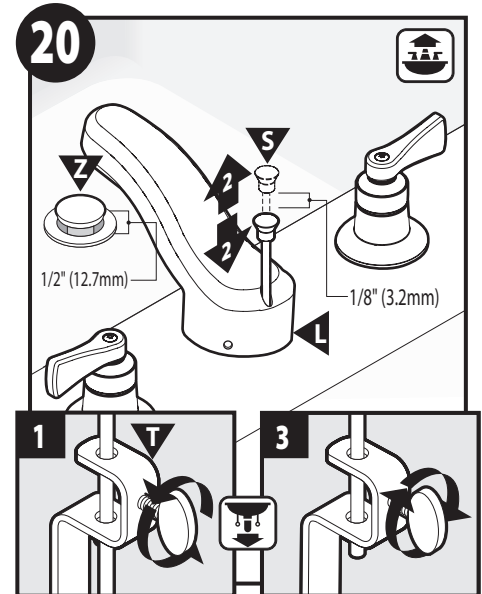
Vérifier que le siège de la tige de pivotement (Y) est en place avec le côté biseauté orienté vers l'extérieur. Installer la tige de pivotement (V) sur le siège de la tige de pivotement, dans l'ouverture de la bonde de l'embout. La tige de pivotement peut être installée sur la tige de montage du bouchon de bonde (BB) pour ajouter une protection contre le vandalisme.



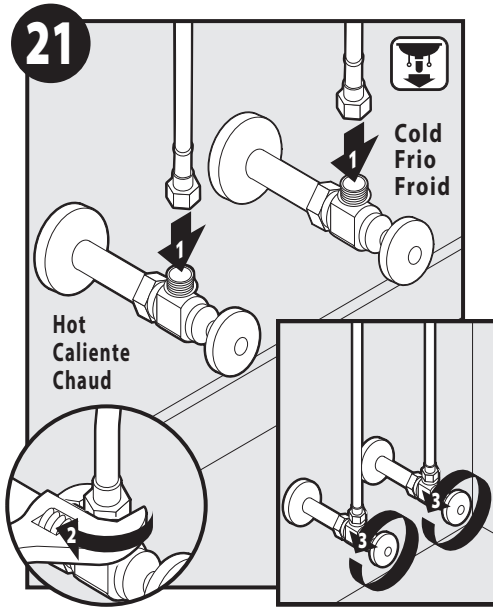
1. Push Pivot Rod (V) down.
2. Slide one side of Pivot Rod Clip (U) onto Pivot Rod. Insert Pivot Rod through closest hole on Lift Rod Strap (T) with Pivot Rod down.
3. Squeeze Clip and slide both side of Clip onto the Pivot Rod
1. Empuje el pivote (V) hacia abajo.
2. Deslice un lado del clip del pivote (U) sobre el pivote. Inserte el pivote a través del agujero más cercano en el tirante de la barra de cierre vertical (T) con el pivote hacia abajo.
3. Apriete el clip y deslice ambos lados del clip sobre el pivote.
1. Pousser la tige de pivotement (V) vers le bas.
2. Faire glisser un côté de la bride de tige de pivotement (U) sur la tige de pivotement. Insérer la tige de pivotement dans l'ouverture la plus proche sur la bride de la tige de levage (T), en gardant la tige de pivotement orientée vers le bas.
3. Serrer la bride entre vos doigts et faire glisser les deux côtés de la bride sur la tige de pivotement.



1. Install Pivot Rod Seal (X) and Pivot Rod Nut (W).
2. Hand tighten Pivot Rod Nut.
1. Instale la sello del pivote (X) y la tuerca del pivote (W).
2. Apriete a mano la tuerca del pivote.
1. Installer le joint d'étanchéité de la tige de pivotement (W) et un écrou de tige de pivotement (X).
2. Serrer à la main l'écrou de la tige de pivotement.



1. Loosen thumb screw on Lift Rod (S).
2. Ensure Lift Rod (S) has 1/8" clearance on back of Spout (L) and drain has 1/2" clearance.
3. Tighten Lift Rod (S) with thumb screw.
1. Afloje el tornillo de mariposa en la barra de cierre vertical (S).
2. Asegúrese de que la barra de cierre vertical (S) tenga un espacio libre de 1/8" (3.175 mm) en la parte de atrás del surtidor (L) y que el desagüe tenga un espacio libre de 1/2" (1.237 cm).
3. Apriete la barra de cierre vertical (S) con el tornillo de mariposa.
1. Desserrer la vis de serrage sur la tige de levage (S).
2. S'assurer qu'il y a un espace de 1/8 de po entre la tige de levage (S) et l'arrière du bec (L) et de 1/2 po dans le cas de la bonde.
3. Serrer la tige de levage (S) à l'aide de la vis de serrage.

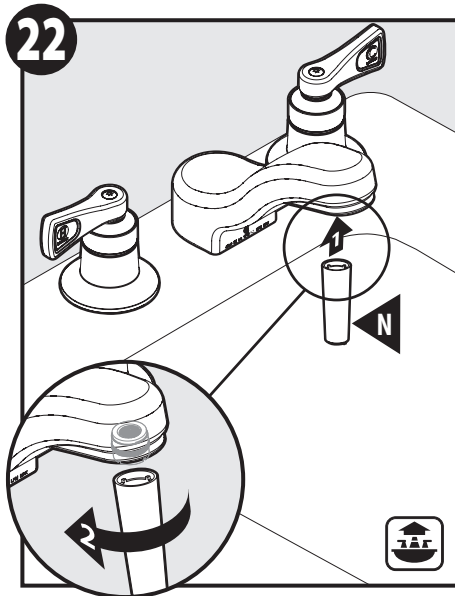


1. Attach other ends of supply lines (not included) to shut off stops.
2. Tighten supply lines with an adjustable wrench.
3. Turn on water and check for any leaks.

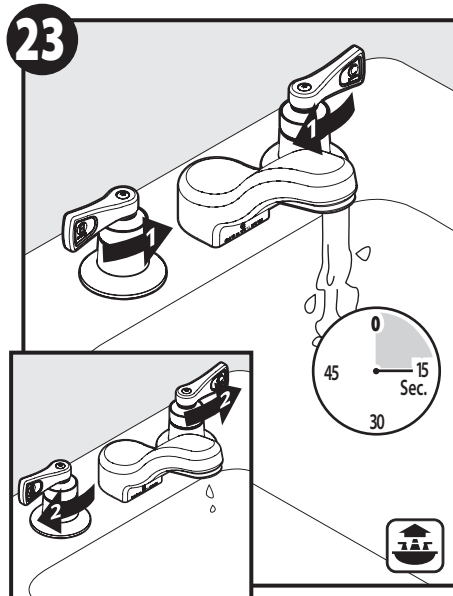
1. Conecte los otros extremos de las líneas de suministro (no incluidas) a los topes de cierre.
2. Apriete las líneas de suministro con una llave ajustable.
3. Abra el agua y verifique si hay pérdidas.

1. Raccorder les autres extrémités des conduites d'alimentation (non comprises) aux robinets d'arrêt.
2. Serrer les conduites d'alimentation à l'aide d'une clé ajustable.
3. Ouvrir l'eau et vérifier qu'il n'y a aucune fuite.

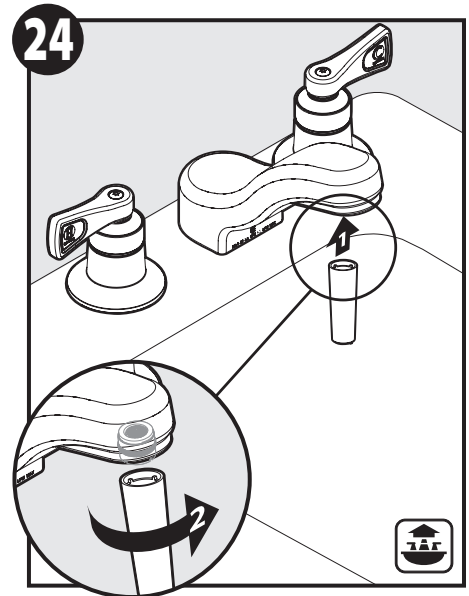
To flush debris from the plumbing system: / Para eliminar los escombros del sistema de cañerías: / Pour évacuer les débris de la plomberie :



1. Align Aerator Tool (N) to aerator in Spout.
 2. Loosen and remove Aerator. Do not discard. Set aside for re-installation.
1. Alinee la herramienta del aireador (N) con el aireador en el surtidor.
 2. Afloje y retire el aireador. No lo deseche. Déjelo a un lado para volver a instalarlo.
1. Aligner l'outil pour aérateur (N) sur l'aérateur dans le bec.
 2. Dévisser et enlever l'aérateur. Ne pas jeter. Mettre de côté aux fins de sa réinstallation.



1. Turn Lever Handles on and rinse any possible debris from Spout for 15 seconds.
 2. Turn Lever Handles off.
1. Abra los manerales de palanca y enjuague cualquier escombros del surtidor durante 15 segundos.
 2. Cierre los manerales de palanca.
1. Ouvrir les poignées à manette et laisser couler l'eau pendant 15 secondes pour éliminer tous débris du bec.
 2. Fermer le robinet en utilisant la poignée.



1. Re-install Aerator into Spout with Aerator Tool (W).
 2. Tighten Aerator until secure.
1. Vuelva a instalar el aireador en el surtidor con la herramienta del aireador (W).
 2. Apriete el aireador hasta que quede firme.
1. Réinstallez l'aérateur dans le bec à l'aide de l'outil pour aérateur (W).
 2. Serrer l'aérateur jusqu'à ce qu'il soit bien fixé.

Moen products have been manufactured under the highest standards of quality and workmanship. Moen warrants to the original consumer purchaser for as long as the original consumer purchaser owns their home (the "Warranty Period" for homeowners), that this faucet will be leak- and drip-free during normal use and all parts and finishes of this faucet will be free from defects in material and manufacturing workmanship. All other purchasers (including purchasers for industrial, commercial and business use) are warranted for a period of 5 years from the original date of purchase (the "Warranty Period" for non-homeowners).

If this faucet should ever develop a leak or drip during the Warranty Period, Moen will FREE OF CHARGE provide the parts necessary to put the faucet back in good working condition and will replace FREE OF CHARGE any part or finish that proves defective in material and manufacturing workmanship, under normal installation, use and service. Replacement parts may be obtained by calling 1-800-289-6636 (Canada 1-800-465-6130), or by writing to the address shown. Proof of purchase (original sales receipt) from the original consumer purchaser must accompany all warranty claims. Defects or damage caused by the use of other than genuine Moen parts is not covered by this warranty. This warranty is applicable only to faucets purchased after December, 1995 and shall be effective from the date of purchase as shown on purchaser's receipt.

This warranty is extensive in that it covers replacement of all defective parts and finishes. However, damage due to installation error, product abuse, product misuse, or use of cleaners containing abrasives, alcohol or other organic solvents, whether performed by a contractor, service company, or yourself, are excluded from this warranty. Moen will not be responsible for labor charges and/or damage incurred in installation, repair or replacement, nor for any indirect, incidental or consequential damages, losses, injury or costs of any nature relating to this faucet. Except as provided by law, this warranty is in lieu of and excludes all other warranties, conditions and guarantees, whether expressed or implied, statutory or otherwise, including without restriction those of merchantability or of fitness for use.

Some states, provinces and nations do not allow the exclusion or limitation of incidental or consequential damages, so the above limitations or exclusions may not apply to you. This warranty gives you specific legal rights and you may also have other rights which vary from state to state, province to province, nation to nation. Moen will advise you of the procedure to follow in making warranty claims. Simply write to Moen Incorporated using the address below. Explain the defect and include proof of purchase and your name, address, area code and telephone number.

Los productos Moen son fabricados bajo las más estrictas normas de calidad y mano de obra. Moen le garantiza al comprador original que durante el tiempo que la tenga su casa (el "periodo de garantía", para los propietarios), esta llave no tendrá ni goteras ni fugas durante el uso normal, y que todas las piezas y acabados estarán libres de defectos en material y mano de obra. Asimismo, a todos nuestros otros consumidores (industriales, comerciales y empresariales), les otorgamos 5 años de garantía a partir de la fecha original de compra (el "periodo de garantía" para no domésticos).

Si en esta llave mezcladora se llegara a producir alguna fuga o gotera durante el periodo de garantía, Moen le proporcionará SIN COSTO ALGUNO las piezas necesarias para que vuelva a funcionar en perfectas condiciones y reemplazará también SIN COSTO para usted, cualquier pieza o acabado que pudiera tener algún defecto en la fabricación o mano de obra, bajo condiciones normales de instalación, uso y servicio. Las piezas de repuesto se pueden obtener llamando en la República Mexicana al 01-800-718-4345 o si escribe en la dirección que aparece aquí. Para que el comprador original pueda hacer efectiva la garantía, cualquier reclamación deberá ir acompañada por el comprobante de compra (nota de venta original). La garantía no cubre los defectos o daños causados por el uso de otras partes que no sean piezas originales Moen. Esta garantía es aplicable sólo para las llaves compradas después de diciembre de 1995, y entrará en vigencia a partir de la fecha que aparece en la nota de compra.

Esta garantía es amplia en el sentido que cubre el reemplazo de todas las partes y acabados defectuosos. Sin embargo, se excluyen de esta garantía los daños causados por un error de instalación, abuso del producto, mal uso del mismo, o uso de limpiadores que contengan abrasivos, alcohol u otros solventes orgánicos, ya sea por parte del contratista, compañía de servicio o usted mismo. Moen no se hace tampoco responsable por los gastos de mano de obra ni por los daños incurridos en la instalación, reparación o sustitución, ni por ningún daño indirecto, directo o consecuente, ni por pérdidas, lesiones o costos de alguna otra índole relacionados con esta llave. A menos que lo estipule la ley, esta garantía reemplaza y excluye cualquier otra garantía y condiciones, ya sea expresas o implícitas, establecidas por la ley o de otra manera, incluyendo sin restricción aquellas en que el producto se encuentra en condiciones aptas para la venta o se adecúa al uso específico para el cual fue adquirido.

Algunos estados, provincias y naciones no permiten la exclusión o limitación de los daños incidentales o consecuentes, de modo que las limitaciones o exclusiones mencionadas pueden no ser aplicables a usted. Esta garantía le otorga derechos legales específicos y usted puede también tener otros derechos que cambian de un estado a otro o de una provincia o nación a otra. Moen lo asesorará en el procedimiento a seguir para hacer válida esta garantía. Sencillamente escriba a Moen Incorporated utilizando la dirección que aparece a continuación. Explique el tipo de defecto e incluya comprobantes de compra, su nombre, dirección, código de área y número de teléfono.

Les produits Moen sont fabriqués selon les normes les plus élevées de qualité et de main-d'œuvre. Moen garantit à l'acheteur original, tant qu'il sera propriétaire de la maison (la « période de garantie » des propriétaires), que ce robinet sera libre de toute fuite pendant son usage normal et qu'aucune pièce et qu'aucun fini de ce robinet ne présenteront de défaut de matériel et de main-d'œuvre en usine. Tous les autres achats (y compris les achats à des fins industrielles, commerciales et d'affaires) sont garantis pendant cinq (5) ans à compter de la date d'achat originale (période de garantie commerciale).

Si ce robinet fuit ou dégorge pendant la période de garantie, Moen s'engage à fournir GRATUITEMENT les pièces de rechange requises pour remettre le robinet en état de fonctionnement ainsi qu'à remplacer GRATUITEMENT toute pièce ou tout fini dont le matériel, la fabrication ou la main-d'œuvre, lors de l'installation, de l'usage et du service habituels, s'avèrent défectueux. On peut obtenir les pièces de rechange en composant le 1-800-465-6130 ou en écrivant à l'adresse indiquée ci-dessous. Le reçu de vente original de l'acheteur initial du robinet doit accompagner toute réclamation. Les défauts ou les dommages causés par l'utilisation de pièces non fournies par Moen ne sont pas couverts par cette garantie. Cette garantie s'applique uniquement aux robinets achetés après décembre 1995 et entre en vigueur à compter de la date d'achat indiquée sur le reçu de caisse du client.

Cette garantie s'étend aussi au remplacement de toute pièce ou de tout fini défectueux. Cependant, sont exclus de cette garantie, les dommages causés par une erreur d'installation, un abus du produit, une mauvaise utilisation du produit, l'utilisation de produits de nettoyage contenant des agents abrasifs, de l'alcool ou des solvants organiques, qu'ils soient utilisés par un entrepreneur, une entreprise de service ou le consommateur. Moen décline toute responsabilité quant aux frais de main-d'œuvre et aux dommages causés durant l'installation, la réparation ou le remplacement, et aux dommages, pertes, blessures ou coûts, indirects ou consécutifs, connexes à ce robinet. Sauf lorsque la loi le stipule, cette garantie remplace et exclut toutes les autres garanties et conditions, qu'elles soient indiquées expressément ou non, obligatoires ou autres, y compris, sans restriction, celles qui visent la commercialisation ou l'aptitude d'utilisation.

Certains pays, états ou provinces ne permettent aucune exclusion, ni limitation suite aux dommages indirects ou consécutifs. Les limitations ou les exclusions précitées ne s'appliqueraient pas dans ces cas. Cette garantie accorde des droits juridiques et il est possible que d'autres droits soient applicables selon l'état, la province ou le pays. Moen avisera le consommateur de la procédure à suivre pour soumettre une réclamation. Il suffit d'écrire à Moen inc. à l'adresse indiquée ci-dessous, pour expliquer le défaut, d'inclure une preuve d'achat, d'inscrire son nom, son adresse ainsi que son indicatif régional et son numéro de téléphone.



Buy it for looks. Buy it for life.®

Moen Incorporated
25300 Al Moen Drive
North Olmsted, Ohio 44070-8022
U.S.A.

Moen de Mexico, S.A. de C.V.
Carretera Saltillo-Monterrey KM 14.7
Ramos Arizpe, Coahuila
Mexico 25900

Moen Inc.
2816 Bristol Circle
Oakville, Ontario L6H 5S7
Canada