

PLEASE CONTACT MOEN FIRST

For Installation Help, Missing or Replacement Parts
(USA) 1-800-BUY-MOEN (1-800-289-6636) www.moen.com

(Canada) 1-800-465-6130 www.moen.ca

POR FAVOR, CONTÁCTESE PRIMERO CON MOEN

Para obtener ayuda de instalación, piezas faltantes o de recambio

(Costa Este) 011 52 (800) 718-4345 www.moen.com.mx

VEUILLEZ D'ABORD CONTACTER MOEN

En cas de problèmes avec l'installation, ou pour obtenir toute pièce manquante ou de rechange

(Canada) 1-800-465-6130 www.moen.ca

HELPFUL TOOLS

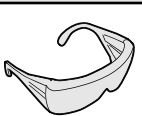
For safety and ease of faucet replacement, Moen recommends the use of these helpful tools.

HERRAMIENTAS ÚTILES

Para que el cambio de la llave sea fácil y seguro, Moen le recomienda usar estas útiles herramientas.

OUTILS UTILES

Par mesure de sécurité et pour faciliter l'installation, Moen suggère l'utilisation des outils suivants.



Safety Glasses
Gafas de seguridad
Lunettes de sécurité



Pencil
Lápiz
Crayon

INSTALLATION GUIDE

F9910/F9920/F9930/F9940 Filter

GUÍA DE INSTALACIÓN

F9910/F9920/F9930/F9940 Filtro

GUIDE D'INSTALLATION

Filtre F9910/F9920/F9930/F9940



Image is for reference only
(Style varies by model)

La imagen es sólo como referencia
(El estilo varía por el modelo)

Cette image n'est offerte qu'à titre indicatif seulement
(Le style varie selon le modèle)

Record Purchased Model Number:
Registro del número de modelo comprado:
Consigner ici le numéro du modèle acheté :

(Save instruction sheet for future reference)
(Garde la hoja de instrucciones para futura referencia)
(Garder ces directives pour référence ultérieure)

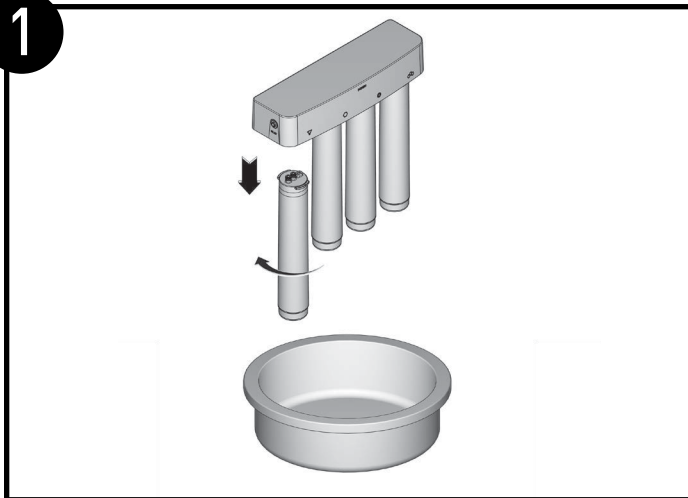
Register Online:
Regístrese en línea:
S'enregistrer en ligne :
www.moen.com/product-registration

Cartridge Maintenance / Mantenimiento del cartucho / Entretien de la cartouche

Replace the first two filter cartridges every six months and the third and fourth filter cartridges every 12 months, when the capacity has been exceeded, or when a noticeable decrease in water flow is observed.

Reemplace los dos primeros cartuchos de filtro cada seis meses y el tercer y cuarto cartuchos cada 12 meses, cuando se haya excedido la capacidad, o cuando se observe una disminución notable en el flujo de agua.

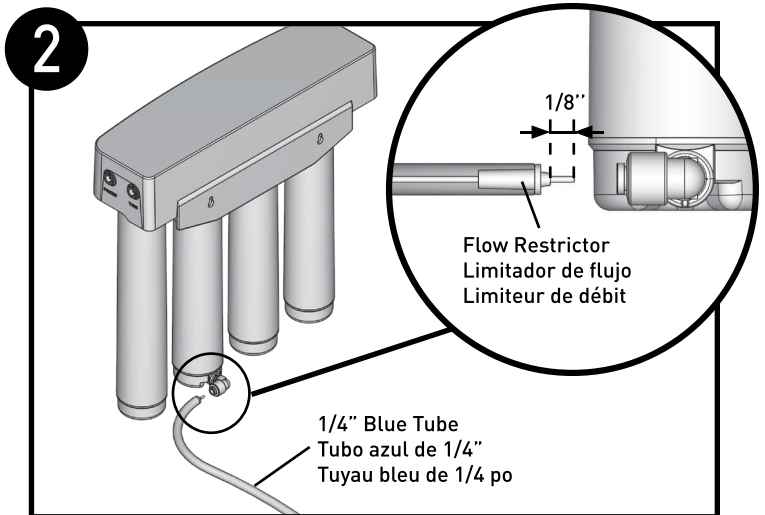
Remplacer les deux premières cartouches filtrantes tous les six mois, et les troisième et quatrième cartouches filtrantes, tous les douze mois, lorsque la capacité du système a été surpassée, ou encore lors d'une diminution observable du débit d'eau.



1. Position a bucket, pan, or rag under the filtration system to catch residual water.
2. Turn the filter cartridge 90° counter-clockwise, and pull-down gently to remove.
3. Discard or recycle the used filter cartridge.

1. Coloque un cubo, una bandeja o un trapo debajo del sistema de filtración para recoger el agua residual.
2. Gire el cartucho filtrante 90° en sentido contrario a las agujas del reloj y tire suavemente hacia abajo para retirarlo.
3. Deseche o recicle el cartucho filtrante usado.

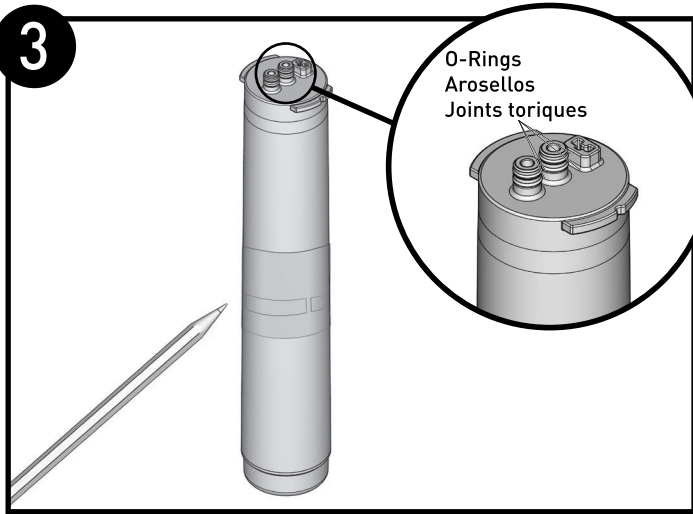
1. Placez un seau, une casserole ou un chiffon sous le système de filtration pour récupérer l'eau résiduelle.
2. Tournez la cartouche du filtre de 90° dans le sens inverse des aiguilles d'une montre et tirez doucement vers le bas pour la retirer.
3. Jetez ou recyclez la cartouche filtrante usagée.



1. On RO filter, remove the 1/4" blue tube from elbow by pressing elbow retaining ring towards the elbow and pulling on the tube.
2. Flow restrictor can also be replaced at the time of the RO filter change. Ensure that the red collar of the flow restrictor seats against tube and leaves 1/8" of the thin, clear tubing exposed.
3. Once new RO filter is installed into manifold, insert end of the 1/4" blue tube with flow restrictor into the elbow until it stops (approximately 3/4"), after red cap has been removed from filter.

1. En el filtro RO, retire el tubo azul de 1/4" del codo presionando el anillo de retención del codo hacia el codo y jalando del tubo.
2. El limitador de flujo también se puede reemplazar al cambiar el filtro RO. Asegúrese de que el collar rojo del limitador de flujo se asiente contra el tubo y deje expuesto 1/8" del tubo delgado y transparente.
3. Una vez instalado el nuevo filtro RO en el colector, inserte el extremo del tubo azul de 1/4" con limitador de flujo en el codo hasta que se detenga (aproximadamente a 3/4"), después de retirar la tapa roja del filtro.

1. Sur le filtre à osmose inverse, retirer le tuyau bleu de 1/4 po du coude, en tirant sur ce dernier tout en pressant l'anneau de retenue du coude.
2. Le limiteur de débit peut également être remplacé au moment du remplacement du filtre à osmose inverse. S'assurer que le collet rouge du limiteur de débit s'appuie sur le tuyau, et qu'une longueur de 1/8 po du tuyau mince transparent demeure exposée.
3. Une fois le nouveau filtre à osmose inverse installé dans le bec collecteur, insérer l'extrémité du tuyau bleu de 1/4 po et le limiteur de débit dans le coude, jusqu'à ce que le tuyau s'arrête (à environ 3/4 po), après avoir retiré le capuchon rouge du filtre.



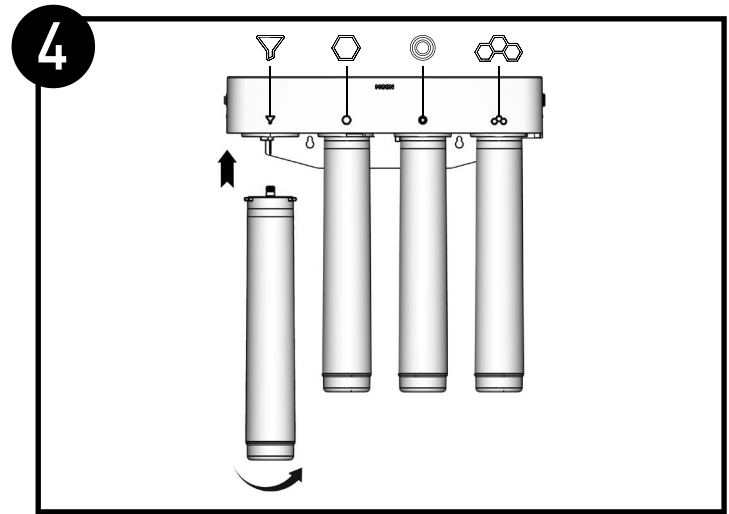
1. Remove the cap of new filter. Inspect filter cartridges for damage and verify that both sets of O-Rings are present and positioned correctly in grooves.
2. Record date of anticipated filter change onto gray field on each filter label as directed.

1. Retire la tapa del nuevo filtro. Inspeccione que no haya daños en los cartuchos de filtro y verifique que ambos juegos de juntas tóricas estén colocados correctamente en las ranuras.

2. Registre la fecha del cambio de filtro previsto en el campo gris de cada etiqueta de filtro como se indica.

1. Retirer le capuchon du nouveau filtre. Inspecter les cartouches filtrants pour y détecter la présence de tout dommage, et s'assurer que les deux joints toriques sont en place, et correctement positionnés dans les rainures.

2. Inscrire la date prévue du changement du filtre dans la section grise se trouvant sur l'étiquette de chaque filtre, comme indiqué dans les directives d'utilisation.



1. Install filters corresponding to the symbols on the Manifold and filters.
2. Align the filter cartridge with the filter head of Manifold, and press upward so the filter cartridge key engages into the filter head. Rotate the filter cartridge clockwise 90° until it stops and is securely engaged into the filter head.

1. Instale filtros correspondientes a los símbolos del colector y los filtros.

2. Alinee el cartucho filtrante con el cabezal del colector y presione hacia arriba para que la llave del cartucho filtrante encaje en el cabezal del filtro. Gire el cartucho filtrante 90° en el sentido de las agujas del reloj hasta que se detenga y quede bien encajado en el cabezal del filtro.

1. Installez filtres correspondant aux symboles figurant sur le collecteur et les filtres.

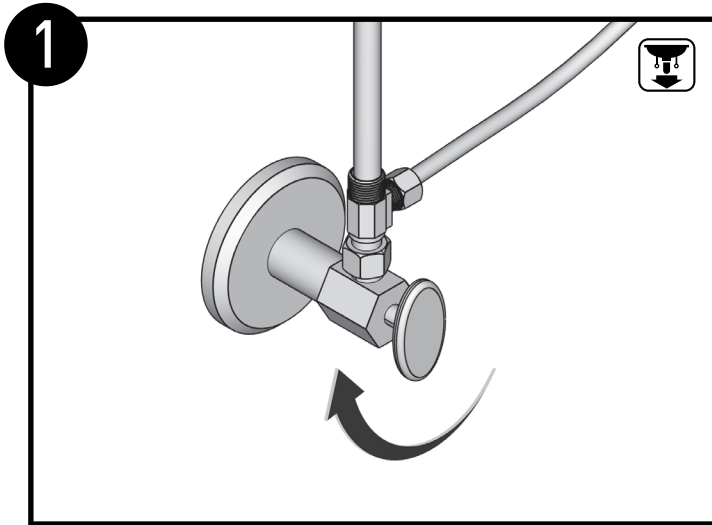
2. Alignez la cartouche du filtre avec la tête du filtre du collecteur et appuyez vers le haut pour que la clé de la cartouche du filtre s'engage dans la tête du filtre. Faites tourner la cartouche du filtre de 90° dans le sens des aiguilles d'une montre jusqu'à ce qu'elle s'arrête et qu'elle soit bien engagée dans la tête du filtre.

System Maintenance / Mantenimiento del sistema / Entretien du système

Sanitization of the system is recommended whenever the RO membrane (filter cartridge #3) is replaced.

Se recomienda la desinfección del sistema cada vez que se reemplace la membrana de RO (cartucho de filtro N° 3).

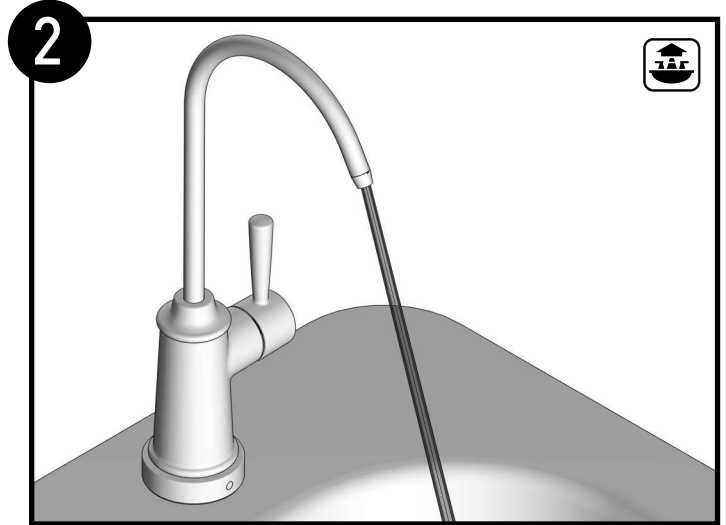
La désinfection du système est recommandée lors de chaque remplacement de la membrane de filtration par osmose inverse (cartouche filtrante n° 3).



Shut off cold water supply connected to RO system.

Cierre el suministro de agua fría conectado al sistema RO.

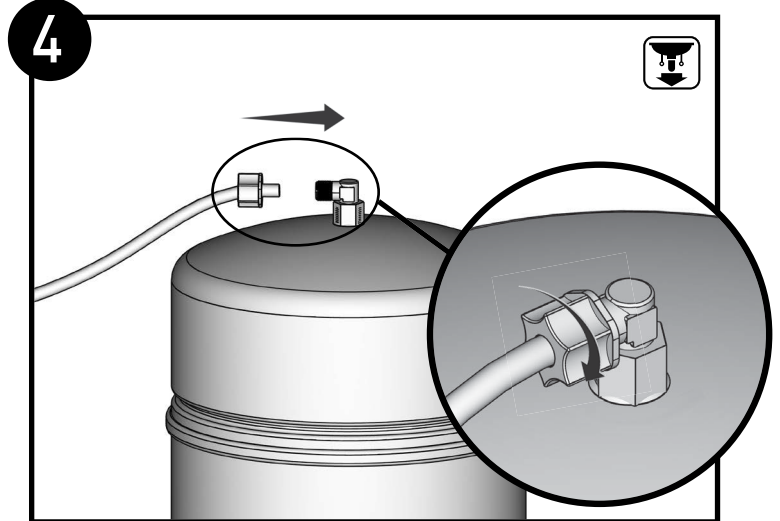
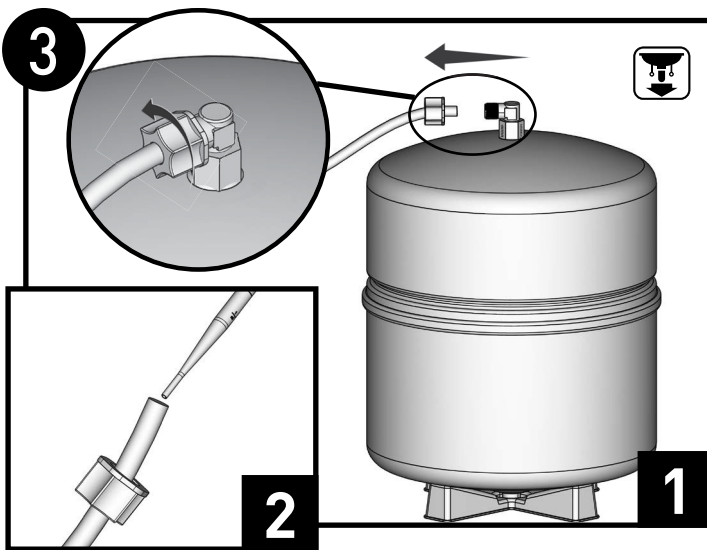
Fermer l'alimentation en eau froide raccordée au système de filtration par osmose inverse.



Turn on filtered water, allowing up to 10 minutes for tank to fully empty. Tank is empty when filtered flow slows to a trickle.

Abra el agua filtrada y espere hasta 10 minutos para que el tanque se vacíe por completo. El tanque estará vacío cuando el flujo filtrado se reduzca a un hilo de agua.

Ouvrir l'alimentation en eau filtrée. Le vidage complet du réservoir prend dix minutes. Le réservoir est vide lorsque le débit d'eau filtrée devient un filet d'eau.



1. Loosen Tank Elbow nut and remove White Tube from Tank Elbow.
2. Add 3ml of hydrogen peroxide (preferred) or household bleach into the open end of the White Tube, using the provided Eye Dropper. If bleach is used, handle bleach according to manufacturer's instructions.

1. Afloje la tuerca del codo del tanque y retire el tubo blanco del codo del tanque.
 2. Agregue 3 ml de peróxido de hidrógeno (de preferencia) o blanqueador en el extremo abierto del tubo blanco, usando el gotero provisto. Si se usa blanqueador, manéjelo de acuerdo con las instrucciones del fabricante.
1. Desserrer l'écrou du coude du réservoir, puis retirer le tuyau blanc du coude du réservoir.
 2. Verser 3 ml de peroxyde d'hydrogène (de préférence) ou d'agent de blanchiment domestique dans l'extrémité ouverte du tuyau blanc, en utilisant le compte-gouttes fourni. Si un agent de blanchiment est utilisé, le manipuler conformément aux directives du fabricant.

1. Reconnect White Tube to Tank Elbow and re-tighten tank nut. Ensure that compression fitting sleeves remain within nut or on the white tubing when it is reconnected to elbow.
2. Turn off filtered water and turn on cold water supply.
3. Allow two hours for adequate pressure to build in the RO filter system. Check for leaks at all connections.
4. Once pressure is established, turn on filtered water and empty the tank, allowing 10 minutes for tank to fully drain. Turn off filtered water to again allow tank to fill.
5. Repeat the filling/draining cycle once more to ensure that no chemicals remain. The third filled tank can be used for drinking.

1. Vuelva a conectar el tubo blanco al codo del tanque y vuelva a apretar la tuerca del tanque. Asegúrese de que los casquillos del accesorio de compresión permanezcan dentro de la tuerca o en el tubo blanco cuando se vuelva a conectar al codo.
 2. Cierre el agua filtrada y abra el suministro de agua fría.
 3. Espere dos horas para que se acumule la presión adecuada en el sistema de filtro de RO. Verifique si hay fugas en las conexiones.
 4. Una vez que se establezca la presión, abra el agua filtrada y vacíe el tanque, dejando transcurrir 10 minutos para que se drene por completo. Cierre el agua filtrada para permitir que el tanque se llene nuevamente.
 5. Repita el ciclo de llenado/drenado una vez más para asegurarse de que no queden productos químicos. El tercer depósito lleno se puede utilizar para beber.
1. Raccorder le tuyau blanc au coude du réservoir, puis resserrer l'écrou du réservoir. S'assurer que les manchons du raccord de compression demeurent à l'intérieur de l'écrou ou sur le tuyau blanc lorsque ce dernier est raccordé au coude.
 2. Fermer l'alimentation en eau filtrée, et ouvrir l'alimentation en eau froide.
 3. Il faut prévoir une période de deux heures avant qu'une pression adéquate se crée dans le système de filtration par osmose inverse. S'assurer qu'il n'y a aucune fuite à tous les raccords.
 4. Une fois la pression adéquate créée, ouvrir l'alimentation en eau filtrée et vider le réservoir. Le vidage complet du réservoir prend dix minutes. Le réservoir est vide lorsque le débit d'eau filtrée devient un filet d'eau. Fermer l'alimentation en eau filtrée pour permettre au réservoir de se remplir à nouveau.
 5. Répéter le cycle de remplissage/vidage du réservoir une fois de plus, afin de garantir l'élimination complète des produits chimiques. L'eau se trouvant dans le réservoir rempli une troisième fois peut être utilisée comme eau potable.

Performance Data Sheet: F9900 with F9910/F9920/F9930/F9940 Filter Hoja de datos de desempeño: F9900 con filtro F9910/F9920/F9930/F9940

Fiche technique de performance du produit : F9900 avec filtre F9910/F9920/F9930/F9940

Flow Rate / Índice de flujo / Débit : 0.5 gpm (1.89 Lpm)

Daily Production Rate / Índice de producción diaria / Taux de production journalier: 27.5 gal/day (104 L/day)

Filter Capacity / Capacidad del filtro / Apacité du filtre: 230 gallons (871 L)

Temperature / Temperatura / Température : 40-100°F (4-38°C)

Pressure / Presión / Pression : 40-100 psi (276-689 kPa)

Filtration Function / Función de filtración / Fonction de filtration : Chemical-Mechanical, Químico-mecánico, Chimico-mécanique

This system has been tested according to NSF/ANSI 42, 53, 58, 401 and NSF Protocol 231 for the reduction of substances listed below. The concentration of the indicated substances in water entering the system was reduced to a concentration less than or equal to the permissible limit for water leaving the system, as specified in NSF/ANSI 42, 53, 58, 401 and NSF Protocol 231.

Este sistema ha sido probado de acuerdo con las normas 42, 53, 58 y 401 de NSF/ANSI y al protocolo 231 de NSF para la reducción de las sustancias que se enumeran a continuación. La concentración de las sustancias indicadas en el agua que ingresa al sistema se redujo a una concentración menor o igual al límite permisible para el agua que sale del sistema, como se especifica en las normas 42, 53, 58 y 401 de NSF/ANSI y al protocolo 231 de NSF.

Ce système a été éprouvé selon les normes NSF/ANSI 42, 53, 58, 401, et NSF Protocole 231 pour la réduction des substances indiquées ci-dessous. La concentration présente des substances indiquées dans l'eau entrant dans le système de filtration a été réduite à une concentration inférieure ou égale à la limite permise dans l'eau sortant du système, comme le spécifient les normes NSF/ANSI 42, 53, 58, 401, et NSF Protocole 231.

NOTE: While the testing was performed under standard laboratory conditions, actual performance may vary. Contaminant reduction testing is conducted at regular intervals by certifying agency to maintain certification.

Not all water will contain contaminants listed. Compounds certified under NSF/ANSI 401 have been deemed as incidental contaminants / emerging compounds. Incidental contaminants are those compounds that have been detected in drinking water supplies at trace levels. Filter is only to be used with cold water. System and installation must comply with all state and local laws and regulation. Do not use with water that is microbiologically unsafe or of unknown quality without adequate disinfection before or after the system. Systems certified for cyst reduction may be used on disinfected waters that may contain filterable cysts.

Please refer to Installation Guide for general operation, maintenance requirements, and the manufacturer's warranty. It is essential that the manufacturer's recommended installation, maintenance, and filter replacement requirements be carried out for the product to perform as advertised. If this device is not maintained and operated as specified, there is a risk of exposure to contaminants.

Please visit www.moen.com to view the full Performance Data Sheet.

NOTA: Si bien la prueba se realizó en condiciones estándar de laboratorio, el rendimiento real puede variar. La agencia certificadora realiza pruebas de reducción de contaminantes a intervalos regulares para mantener la certificación.

No toda el agua contiene los contaminantes enumerados. Los compuestos certificados conforme a la norma NSF/ANSI 401 se han considerado como contaminantes incidentales/compuestos emergentes. Los contaminantes incidentales son aquellos compuestos que se han detectado en los suministros de agua potable a niveles de trazas. El filtro solo debe usarse con agua fría. El sistema y la instalación deben cumplir con todas las leyes y regulaciones estatales y locales. No lo use con agua microbiológicamente insegura o de calidad desconocida sin una desinfección adecuada antes o después del sistema. Los sistemas certificados para la reducción de quistes se pueden usar en aguas desinfectadas que pueden contener quistes filtrables.

Consulte la Guía de Instalación para conocer el funcionamiento general, los requisitos de mantenimiento y la garantía del fabricante. Es esencial que se lleven a cabo los requisitos de instalación, mantenimiento y reemplazo del filtro recomendados por el fabricante para que el producto funcione como se anuncia. Si este dispositivo no se mantiene y opera como se especifica, existe el riesgo de exposición a contaminantes.

Visite www.moen.com para ver la hoja de datos de desempeño completa.

REMARQUE : Même si les essais ont été effectués dans des conditions normales en laboratoire, le rendement réel peut varier. Les essais liés à la réduction des contaminants sont exécutés à des intervalles réguliers par des organismes d'homologation afin de maintenir l'homologation du produit.

Ce ne sont pas toutes les sources d'alimentation en eau qui sont susceptibles de contenir les contaminants énumérés. Les composés homologués en vertu de la norme 401 de la NSF/ANSI sont considérés comme des contaminants accidentels / composés émergents. Les contaminants accidentels sont des composés ayant été détectés dans des réserves d'eau potable à l'état de traces. Le filtre ne doit être utilisé que pour filtrer de l'eau froide. Le système, et le procédé d'installation de celui-ci, doivent respecter l'ensemble des lois et règlements locaux, et ceux de l'ensemble des États ou provinces. Ne pas utiliser avec une eau qui n'est pas sécuritaire d'un point de vue microbiologique, ou dont la qualité est inconnue, sans d'abord la désinfecter avant ou après qu'elle passe dans le système. Les systèmes homologués pour la réduction des sporocystes peuvent être utilisés avec une eau désinfectée pouvant contenir des sporocystes filtrables.

Veillez consulter le guide d'installation pour obtenir de plus amples renseignements sur le fonctionnement général du produit, les exigences liées à son entretien et la garantie de son fabricant. Il est essentiel que les exigences liées à l'installation, à l'entretien et au remplacement du filtre du fabricant soient respectées afin que le produit offre le rendement annoncé. Si l'appareil n'est pas entretenu et utilisé comme spécifié, il y a risque d'exposition à des contaminants.

Veillez visiter le site www.moen.com pour consulter la fiche technique complète de performance du produit.



F9900 system with F9910, F9920, F9930 and F9940 is certified by IAPMO R&T against CSA B483.1, NSF/ANSI 42, 53, 58, 372, 401 and NSF Protocol 231 for the claims enumerated on the Performance Data Sheet.

El sistema F9900 con F9910, F9920, F9930 y F9940 está certificado por IAPMO R&T contra CSA B483.1, NSF/ANSI 42, 53, 58, 372, 401 y el protocolo 231 de NSF para las afirmaciones enumeradas en la hoja de datos de rendimiento.

Le système F9900 avec F9910, F9920, F9930 et F9940 est certifié par IAPMO R&T selon CSA B483.1, NSF/ANSI 42, 53, 58, 372, 401 et NSF Protocol 231 pour les revendications énumérées dans la fiche de performance.

Performance Data Sheet: F9900 with F9910, F9920, F9930 and F9940 Filters

Hoja de datos de desempeño: F9900 con filtros F9910, F9920, F9930 y F9940

Fiche technique de performance du produit : F9900 avec filtres F9910, F9920, F9930 et F9940

Substance Sustancia Substance	Influent Challenge Concentration Concentración del peligro de penetración Concentration de provocation de l'influent	Min. Allowable % Reduction OR Max. Allowable Product Water Concentration % mín. permitido de reducción O Máx. concentración permitida del producto en agua % min. admissible de réduction OU concentration max. admissible du produit dans l'eau
NSF/ANSI 42		
Chlorine Taste & Odor/Sabor y olor de cloro/Goût et odeur de chlore	2.0 ± 10% mg/L	≥ 50% reduction / reducción / réduction
Chloramine/Cloraminas/Chloramine	3.0 ± 10% mg/L	0.5 mg/L
Particulate Class 1/Partículas clase 1/ Particules Classe I	at least 10,000 particles / mL	≥ 85% reduction / reducción / réduction
NSF/ANSI 53		
Asbestos/Asbesto/Amiante	10 ⁷ to 10 ⁸ fibers / L	≥ 99% reduction / reducción / réduction
Cyst/Quistes/Kyeste	min 50,000 / L	> 99.95% reduction / reducción / réduction
Lead pH 6.5/Plomo a pH 6.5/pH du plomb 6.5	0.15 ± 10% mg/L	0.005 mg/L
Lead pH 8.5/Plomo a pH 8.5/pH du plomb 8.5	0.15 ± 10% mg/L	0.005 mg/L
Mercury pH 6.5/Mercurio a pH 6.5/pH du mercure 6.5	0.006 ± 10% mg/L	0.002 mg/L
Mercury pH 8.5/Mercurio a pH 8.5/pH du mercure 8.5	0.006 ± 10% mg/L	0.002 mg/L
MTBE/MTBE/MTBE	0.015 ± 20% mg/L	0.005 mg/L
Turbidity/Turbiedad/Turbidité	11 ± 1 NTU	0.5 NTU
Chloroform/Cloroformo/Chloroforme (VOC surrogate chemical) (Químico sustituto de VOC) (produit chimique de substitution au COV)	0.300 ± 10% mg/L	> 0.015 mg/L
Perfluorooctanoic Acid (PFOA) & Perfluorooctane Sulfonate (PFOS)/Ácido perfluorooctanoico (PFOA) y sulfonato de perfluorooctano (PFOS)/Acide octanoïque perfluoré (AOP) et perfluorooctane sulfonate (PFOS)	1.5 ± 30% ug/L	0.02 ug/L
NSF/ANSI 58		
Arsenic (Pentavalent) ³ /Arsénico (pentavalente) ³ /Arsenic (Pentavalent) ³	0.30 ± 10% mg/L	0.010 mg/L
Barium/Bario/Baryum	10.0 ± 10% mg/L	2.0 mg/L
Cadmium/Cadmio/Cadmium	0.03 ± 10% mg/L	0.005 mg/L
Chromium (Hexavalent)/Cromo (Hexavalente)/Chrome (Hexavalent)	0.3 ± 10% mg/L	0.1 mg/L
Chromium (Trivalent)/Cromo (Trivalentel/ Chrome (Trivalent)	0.3 ± 10% mg/L	0.1 mg/L
Copper/Cobre/Cuivre	3.0 ± 10% mg/L	1.3 mg/L
Fluoride/Fluoruro/Fluorure	8.0 ± 10% mg/L	1.5 mg/L
Lead/Plomo/Plomb	0.15 ± 10% mg/L	0.010 mg/L
Selenium/Selenio/Sélénium	0.10 ± 10% mg/L	0.05 mg/L
Total Dissolved Solids (TDS)/Sólidos totales disueltos/Matières dissoutes totales	750 ± 40 mg/L	187 mg/L

Substance Sustancia Substance	Influent Challenge Concentration Concentración del peligro de penetración Concentration de provocation de l'influent	Min. Allowable % Reduction OR Max. Allowable Product Water Concentration % mín. permitido de reducción O Máx. concentración permitida del producto en agua % min. admissible de réduction OU concentration max. admissible du produit dans l'eau
NSF/ANSI 401		
Atenolol/Atenolol/Aténolol	200 ± 20% ng/L	30 ng/L
Bisphenol A/Bisfenol A/Bisphénol A	2000 ± 20% ng/L	300 ng/L
Carbamazepine/Carbamazepina/Carbamazépine	1400 ± 20% ng/L	200 ng/L
Diethyltoluamide (DEET)/Dietiltoluamida (DEET)/Diéthyltoluamide (DEET)	1400 ± 20% ng/L	200 ng/L
Estrone/Estrona/Estrone	140 ± 20% ng/L	20 ng/L
Ibuprofen/Ibuprofeno/Ibuprofène	400 ± 20% ng/L	60 ng/L
Linuron/Linuron/Linuron	140 ± 20% ng/L	20 ng/L
Metolachlor/Metolachloro/Metolachlore	1400 ± 20% ng/L	200 ng/L
Meprobamate/Meprobamato/Méprobamate	400 ± 20% ng/L	60 ng/L
Naproxen/Naproxeno/Naproxène	140 ± 20% ng/L	20 ng/L
Nonyl phenol/Nonilfenol/Nonyl phénol	1400 ± 20% ng/L	200 ng/L
Phenytoin/Fenitoína/Phénytoïne	200 ± 20% ng/L	30 ng/L
Trimethoprim/Trimetoprima/Triméthoprime	140 ± 20% ng/L	20 ng/L
Tris(2-chloroethyl)phosphate (TCEP)/Fosfato de tri(2-cloroetilo) (TCEP)/Tris(2-chloroéthyl)phosphate (TCEP)	5000 ± 20% ng/L	700 ng/L
Tris(1-chloro-2-propyl)phosphate (TCPP)/Fosfato de tri(1-cloro-2-propilo) (TCPP)/Tris(1-chloro-2-propyl) phosphate (TCPP)	5000 ± 20% ng/L	700 ng/L
NSF P231		
Bacteria/Bacteria/Bactérie	4.5 X 10 ⁷ cfu/100 ml	6 log 99.9999% reduction / reducción / réduction
Virus/Virus/Virus	1.5 X 10 ⁵ pfu/ml	4 log 99.99% reduction / reducción / réduction
Cyst/Quistes/Kyste	min 50,000/L	>99.95% reduction / reducción / réduction

³ This system has been tested for the treatment of water containing pentavalent arsenic (also known as As(V), As(+5), or arsenate) at a concentration of 0.30 mg/L or less. This system reduces pentavalent arsenic, but may not remove other forms of arsenic. This system is to be used on water supplies containing a detectable free chlorine residual at the system inlet or on water supplies that have been demonstrated to contain only pentavalent arsenic. Treatment with chloramine (combined chlorine) is not sufficient to ensure complete conversion of trivalent arsenic to pentavalent arsenic. Refer to the 'Arsenic Facts' section of the installation Guide for more information.

³ Este sistema ha sido probado para el tratamiento de agua que contiene arsénico pentavalente (también conocido como As(V), As(+5), o arsenato) a una concentración de 0,30 mg/L o menos. Este sistema reduce el arsénico pentavalente, pero es posible que no elimine otras formas del arsénico. Este sistema debe usarse en suministros de agua que contengan una cantidad detectable de cloro libre residual en la entrada al sistema o en suministros de agua en los que se ha demostrado que solo contienen arsénico pentavalente. El tratamiento con cloramina (cloro combinado) no es suficiente para asegurar la conversión completa de arsénico trivalente a arsénico pentavalente. Consulte más información en la sección "Información acerca del arsénico" en la Guía de instalación.

³ Ce système a été testé pour le traitement d'eau contenant de l'arsenic pentavalent (également appelé As(V), As(+5), ou arséniate) à une concentration de 0,30 mg/L ou moins. Ce système réduit l'arsenic pentavalent, mais pourrait ne pas éliminer d'autres formes d'arsenic. Ce système est destiné à être utilisé sur les alimentations en eau contenant un résidu de chlore libre détectable au niveau de l'orifice d'entrée du système ou sur les alimentations en eau ayant démontré ne contenir que de l'arsenic pentavalent. Le traitement avec de la chloramine (chlore combiné) n'est pas suffisant pour assurer une conversion complète de l'arsenic trivalent en arsenic pentavalent. Se reporter à la section « Faits sur l'arsenic » du guide d'installation pour obtenir de l'information supplémentaire.

Organic Chemicals Included by Surrogate Testing
Sustancias químicas orgánicas incluidas en las pruebas de sustitución
Produits chimiques organiques inclus par essais de produits de substitution

Chemical Químico Produit chimique	Drinking Water Regulatory Level (MCL/MAC) (mg/L) Nivel regulatorio de agua potable (MCL/MAC) (mg/L) Niveau réglementaire dans l'eau potable (MCL/MAC) (mg/L)	Influent Challenge Concentra- tion (mg/L) Concentración del peligro de penetración (mg/L) Concentration de provocation de l'influent (mg/L)	Chemical Reduction Percent Porcentaje de reducción química Pourcentage de réduction des produits chimiques	Max. Allowable Product Water Concentration (mg/L) Máx. concentración permitida del producto en agua (mg/L) Concentration max. admissible du produit dans l'eau (mg/L)
Alachlor/Alacioro/Alachlore	0.002	0.050	> 98	0.001 ³
Atrazine/Atrazina/Atrazine	0.003	0.100	> 97	0.003 ³
Benzene/Benceno/Benzène	0.005	0.081	> 99	0.001 ³
Carbofuran/Carbofurano/Carbofuran	0.04	0.190	> 99	0.001 ³
Carbon Tetrachloride/Tetracloruro de carbono/Tétrachlorure de carbone	0.005	0.078	98	0.0018 ⁴
Chlorobenzene/Clorobenceno/Chloro- benzène	0.1	0.077	> 99	0.001 ³
Chloropicrin/Cloropicrina/Chloropicrine	-	0.015	99	0.0002 ³
2,4-D/2,4-D/2,4-D	0.07	0.110	98	0.0017 ⁴
Dibromochloropropane (DBCP)/Dibromo- cloropropano (DBCP)/Dibromochloropro- pane (DBCP)	0.0002	0.052	> 99	0.00002 ³
O-Dichlorobenzene/O-Dicloroben- ceno/O-Dichlorobenzène	0.6	0.080	> 99	0.001 ³
P-Dichlorobenzene/P-Dicloroben- ceno/P-Dichlorobenzène	0.075	0.040	> 98	0.001 ³
1,2-Dichloroethane/1,2-Dicloroeta- no/1,2-Dichloroéthane	0.005	0.088	95 ⁵	0.0048 ⁵
1,1-Dichloroethylene/1,1-Dicloroetile- no/1,1-Dichloréthylène	0.007	0.083	> 99	0.001 ³
Cis-1,2-Dichloroethylene/Cis-1,2-dicloro- etileno/	0.07	0.170	> 99	0.0005 ³
Trans-1,2-Dichloroethylene/Trans-1,2-dl- cloroetileno/Cis-1,3-Dichloropropylène	0.1	0.086	> 99	0.001 ³
1,2-Dichloropropane/1,2-Dicloropropano/	0.005	0.080	> 99	0.001 ³
Cis-1,3-Dichloropropylene/Cis-1,3-dicloro- propileno/	-	0.079	> 99	0.001 ³
Dinoseb/Dinoseb/Dinosèbe	0.007	0.170	99	0.0002 ⁴
Endrin/Endrina/Endrin	0.002	0.053	99	0.00059 ⁴
Ethylbenzene/Etilbenceno/	0.7	0.088	> 99	0.001 ³
Ethylene Dibromide (EDB)/Dibromuro de etileno/Éthyle benzène Dibromure d'éth- ylène (DBE)	0.00005	0.044	> 99	0.00002 ³
Haloacetonitriles (HAN)/Haloacetonitrilos/ Haloacétonitriles (HAN)				
Bromochloroacetonitrile/Bromochloroaceto- nitrilo/Bromochloroacétonitrile	-	0.022	98	0.0005 ³
Dibromoacetonitrile/Dibromoacetonitrilo/ Dibromoacétonitrile	-	0.024	98	0.0006 ³
Dichloroacetonitrile/Dicloroacetonitrilo/ Dibromoacétonitrile	-	0.0096	98	0.0002 ³
Trichloroacetonitrile/Tricloroacetonitrilo/ Trichloroacétonitrile	-	0.015	98	0.0003 ³
Haloketones (HK)/Halocetonas/ Halocétones (HK)				
1,1-Dichloro-2-Propanone/1,1-Dicloro- ro-2-propanona/1,1-Dichloro-2-propanone	-	0.0072	99	0.0001 ³
1,1,1-Trichloro-2-Propanone/1,1,1 -T ricloro-2-propanona/1,1,1 -Trichloro-2 propanone	-	0.0082	96	0.0003 ³

Chemical Químico Produit chimique	Drinking Water Regulatory Level (MCL/MAC) (mg/L) Nivel regulatorio de agua potable (MCL/MAC) (mg/L) Niveau réglementaire dans l'eau potable (MCL/MAC) (mg/L)	Influent Challenge Concentra- tion (mg/L) Concentración del peligro de penetración (mg/L) Concentration de provocation de l'influent (mg/L)	Chemical Reduction Percent Porcentaje de reducción química Pourcentage de réduction des produits chimiques	Max. Allowable Product Water Concentration (mg/L) Máx. concentración permitida del producto en agua (mg/L) Concentration max. admissible du produit dans l'eau (mg/L)
Heptachlor [H-34, Heptox]/Heptachloro [H-34, Heptox]/Heptachlore [H-34, Heptox]	0.0004	0.025	> 99	0.00001
Heptachlor Epoxide/Epóxido de heptachloro/ Heptachlorépoxyde	0.0002	0.0107 ⁶	98	0.0002 ⁶
Hexachlorobutadiene/Hexachlorobutadieno/ Hexachlorobutadiène	-	0.044	> 98	0.001 ³
Hexachlorocyclopentadiene/Hexachlorocic- lopentadieno/Hexachlorocyclopentadiène	0.05	0.060	> 99	0.000002 ³
Lindane/Lindano/Lindane	0.0002	0.055	> 99	0.00001 ³
Methoxychlor/Metoxicloro/Méthoxychlore	0.04	0.050	> 99	0.0001 ³
Pentachlorophenol/Pentaclorofenol/Penta- chlorophénol	0.001	0.096	> 99	0.001 ³
Simazine/Simazin/Simazine	0.004	0.120	> 97	0.004 ³
Styrene/Estireno/Styrène	0.1	0.150	> 99	0.0005 ³
1,1,2,2-Tetrachloroethane/1,1,2,2-Tetracloro- roetano/1,1,2,2-T étrachloroéthane	-	0.081	> 99	0.001 ³
Tetrachloroethylene/Tetracloroetileno/Tét- rachloroéthylène	0.005	0.081	> 99	0.001 ³
Toluene/Tolueno/Toluène	1	0.078	> 99	0.001 ³
2,4,5-TP (Silvex)/2,4,5-TP (silvex)/2,4,5-TP [Silvex]	0.05	0.270	99	0.0016 ⁴
Tribromoacetic Acid/Ácido tribromoacético /Acide tribromoacétique	-	0.042	> 98	0.001 ³
1,2,4-Trichlorobenzene/1,2,4-T tricloroben- ceno/1,2,4-Trichlorobenzène	0.07	0.160	> 99	0.0005 ³
1,1,1-Trichloroethane/1,1,1-Tricloroeta- no/1,1,1-Trichloroéthane	0.2	0.084	95	0.0046 ⁴
1,1,2-Trichloroethane/1,1,2-Tricloroeta- no/1,1,2-Trichloroéthane	0.005	0.150	> 99	0.0005 ³
Trichloroethylene/Tricloroetileno/Tri- chloroéthylène	0.005	0.180	> 99	0.0010 ³
Trihalomethanes (includes)/Trihalometana- nos (incluyen)/Trihalométhanes (y inclus): Chloroform (Surrogate Chemical)/Cloro- formo (sustituto)/Chloroforme (produit chimique de substitution) Bromoform/Bromoformo/Bromoforme Bromodichloromethane/Bromodicloro- metano/Bromodichlorométhane Chlorodibromomethane/Clorodibro- mometano/Chlorodibromométhane	0.080	0.300	95	0.015
Xylenes (Total)/Xilenos (totales)/Xylènes (total)	10	0.070	> 99	0.001 ³

¹ These harmonized values were agreed upon by representatives of US EPA and Health Canada for the purpose of evaluating products to the requirements of this Standard.

² Influent challenge levels are average influent concentrations determined in surrogate qualification testing.

³ Maximum product water level was not observed but was set at the detection limit of analysis.

⁴ Maximum product water level is set at a value determined in surrogate qualification testing.

⁵ Chemical reduction percent and maximum product water level calculated at chloroform 95% breakthrough point as determined in surrogate qualification testing.

⁶ The surrogate test results for heptachlor epoxide demonstrated a 98% reduction. This data was used to calculate an upper occurrence concentration that would produce a maximum product water level at the MCL.

¹ Estos valores armonizados fueron acordados por representantes de la EPA de EE. UU. y Health Canada con el fin de evaluar los productos según los requisitos de esta Norma.

² Los niveles de concentración del peligro de penetración son concentraciones promedio del afluente determinadas en pruebas de calificación sustitutas.

³ No se observó el nivel máximo de agua del producto, pero se fijó en el límite de detección del análisis.

⁴ El nivel máximo de agua del producto se establece en un valor determinado en la prueba de calificación sustituta.

⁵ Reducción química perfecta y nivel máximo de agua del producto calculado en el punto de ruptura del 95% de cloroformo según lo determinado en las pruebas de calificación sustituta.

⁶ Los resultados de la prueba sustituta para el epóxido de heptachloro demostraron una reducción del 98%. Estos datos se usaron para calcular una concentración de ocurrencia superior que produciría un nivel máximo de agua producto en el MCL.

¹ Ces valeurs harmonisées ont fait l'objet d'une convention entre les représentants de l'EPA des États-Unis et de Santé Canada aux fins de l'évaluation de produits en fonction des exigences de la présente norme.

² Les niveaux de provocation de l'influent sont des concentrations moyennes d'influent déterminées par des essais d'homologation de produits de substitution.

³ Le niveau maximal admissible du produit dans l'eau n'a pas été observé, mais il a été déterminé qu'il se trouvait au seuil de détection de l'analyse.

⁴ Le niveau maximal admissible du produit dans l'eau est établi dans le cadre d'un essai d'homologation de produits de substitution.

⁵ Les niveaux maximaux et idéaux du produit dans l'eau ont été calculés par le biais d'une réduction chimique du chloroforme à un point de rupture de 95 %, comme déterminé lors de l'essai d'homologation de produits de substitution.

⁶ Les résultats des essais de produits de substitution de l'heptachlore époxyde ont indiqué une réduction de 98 %. Ces données ont été utilisées pour calculer une occurrence de concentration plus élevée, qui entraînerait la présence du niveau maximal admissible du produit dans l'eau au MCL.

Moen products have been manufactured under the highest standards of quality and workmanship. Moen warrants to the original consumer purchaser for as long as the original consumer purchaser owns their home (the "Warranty Period" for homeowners), that this product will be leak- and drip-free during normal use and all parts and finishes of this product will be free from defects in material and manufacturing workmanship. All other purchasers (including purchasers for industrial, commercial and business use) are warranted for a period of 5 years from the original date of purchase (the "Warranty Period" for non-homeowners).

If this product should ever develop a leak or drip during the Warranty Period, Moen will FREE OF CHARGE provide the parts necessary to put the product back in good working condition and will replace FREE OF CHARGE any part or finish that proves defective in material and manufacturing workmanship, under normal installation, use and service. Replacement parts may be obtained by calling 1-800-289-6636 (Canada 1-800-465-6130), or by writing to the address shown. Proof of purchase (original sales receipt) from the original consumer purchaser must accompany all warranty claims. Defects or damage caused by the use of other than genuine Moen parts is not covered by this warranty. This warranty is applicable only to products purchased after December, 1995 and shall be effective from the date of purchase as shown on purchaser's receipt.

This warranty is extensive in that it covers replacement of all defective parts and finishes. However, damage due to installation error, product abuse, product misuse, or use of cleaners containing abrasives, alcohol or other organic solvents, whether performed by a contractor, service company, or yourself, are excluded from this warranty. Moen will not be responsible for labor charges and/or damage incurred in installation, repair or replacement, nor for any indirect, incidental or consequential damages, losses, injury or costs of any nature relating to this product. Except as provided by law, this warranty is in lieu of and excludes all other warranties, conditions and guarantees, whether expressed or implied, statutory or otherwise, including without restriction those of merchantability or of fitness for use.

Some states, provinces and nations do not allow the exclusion or limitation of incidental or consequential damages, so the above limitations or exclusions may not apply to you. This warranty gives you specific legal rights and you may also have other rights which vary from state to state, province to province, nation to nation. Moen will advise you of the procedure to follow in making warranty claims. Simply write to Moen Incorporated using the address below. Explain the defect and include proof of purchase and your name, address, area code and telephone number.

Los productos Moen son fabricados bajo las más estrictas normas de calidad y mano de obra. Moen le garantiza al comprador original que durante el tiempo que la tenga su casa (el "periodo de garantía", para los propietarios), este producto no tendrá ni goteras ni fugas durante el uso normal, y que todas las piezas y acabados estarán libres de defectos en material y mano de obra. Asimismo, a todos nuestros otros consumidores (industriales, comerciales y empresariales), les otorgamos 5 años de garantía a partir de la fecha original de compra (el "periodo de garantía" para usos no domésticos).

Si en este producto mezcladora se llegara a producir alguna fuga o gotera durante el periodo de garantía, Moen le proporcionará SIN COSTO ALGUNO las piezas necesarias para que vuelva a funcionar en perfectas condiciones y reemplazará también SIN COSTO para usted, cualquier pieza o acabado que pudiera tener algún defecto en la fabricación o mano de obra, bajo condiciones normales de instalación, uso y servicio. Las piezas de repuesto se pueden obtener llamando en la República Mexicana al 01-800-718-4345 o si escribe en la dirección que aparece aquí. Para que el comprador original pueda hacer efectiva la garantía, cualquier reclamación deberá ir acompañada por el comprobante de compra (nota de venta original). La garantía no cubre los defectos o daños causados por el uso de otras partes que no sean piezas originales Moen. Esta garantía es aplicable sólo para los productos comprados después de diciembre de 1995, y entrará en vigencia a partir de la fecha que aparece en la nota de compra.

Esta garantía es amplia en el sentido que cubre el reemplazo de todas las partes y acabados defectuosos. Sin embargo, se excluyen de esta garantía los daños causados por un error de instalación, abuso del producto, mal uso del mismo, o uso de limpiadores que contengan abrasivos, alcohol u otros solventes orgánicos, ya sea por parte del contratista, compañía de servicio o usted mismo. Moen no se hace tampoco responsable por los gastos de mano de obra ni por los daños incurridos en la instalación, reparación o sustitución, ni por ningún daño indirecto, directo o consecuente, ni por pérdidas, lesiones o costos de alguna otra índole relacionados con este producto. A menos que lo estipule la ley, esta garantía reemplaza y excluye cualquier otra garantía y condiciones, ya sea expresas o implícitas, establecidas por la ley o de otra manera, incluyendo sin restricción aquellas en que el producto se encuentra en condiciones aptas para la venta o se adecúa al uso específico para el cual fue adquirido.

Algunos estados, provincias y naciones no permiten la exclusión o limitación de los daños incidentales o consecuentes, de modo que las limitaciones o exclusiones mencionadas pueden no ser aplicables a usted. Esta garantía le otorga derechos legales específicos y usted puede también tener otros derechos que cambian de un estado a otro o de una provincia o nación a otra. Moen lo asesorará en el procedimiento a seguir para hacer válida esta garantía. Sencillamente escriba a Moen Incorporated utilizando la dirección que aparece a continuación. Explique el tipo de defecto e incluya comprobantes de compra, su nombre, dirección, código de área y número de teléfono.

Les produits Moen sont fabriqués selon les normes les plus élevées de qualité et de main-d'œuvre. Moen garantit à l'acheteur original, tant qu'il sera propriétaire de la maison (la « période de garantie » des propriétaires), que ce produit sera libre de toute fuite pendant son usage normal et qu'aucune pièce et qu'aucun fini de ce produit ne présenteront de défaut de matériel et de main-d'œuvre en usine. Tous les autres achats (y compris les achats à des fins industrielles, commerciales et d'affaires) sont garantis pendant cinq (5) ans à compter de la date d'achat originale (période de garantie commerciale).

Si ce produit fuit ou dégorge pendant la période de garantie, Moen s'engage à fournir GRATUITEMENT les pièces de rechange requises pour remettre le robinet en état de fonctionnement ainsi qu'à remplacer GRATUITEMENT toute pièce ou tout fini dont le matériel, la fabrication ou la main-d'œuvre, lors de l'installation, de l'usage et du service habituels, s'avèrent défectueux. On peut obtenir les pièces de rechange en composant le 1-800-465-6130 ou en écrivant à l'adresse indiquée ci-dessous. Le reçu de vente original de l'acheteur initial du robinet doit accompagner toute réclamation. Les défauts ou les dommages causés par l'utilisation de pièces non fournies par Moen ne sont pas couverts par cette garantie. Cette garantie s'applique uniquement aux produits achetés après décembre 1995 et entre en vigueur à compter de la date d'achat indiquée sur le reçu de caisse du client.

Cette garantie s'étend aussi au remplacement de toute pièce ou de tout fini défectueux. Cependant, sont exclus de cette garantie, les dommages causés par une erreur d'installation, un abus du produit, une mauvaise utilisation du produit, l'utilisation de produits de nettoyage contenant des agents abrasifs, de l'alcool ou des solvants organiques, qu'ils soient utilisés par un entrepreneur, une entreprise de service ou le consommateur. Moen décline toute responsabilité quant aux frais de main-d'œuvre et aux dommages causés durant l'installation, la réparation ou le remplacement, et aux dommages, pertes, blessures ou coûts, indirects ou consécutifs, connexes à ce produit. Sauf lorsque la loi le stipule, cette garantie remplace et exclut toutes les autres garanties et conditions, qu'elles soient indiquées expressément ou non, obligatoires ou autres, y compris, sans restriction, celles qui visent la commercialisation ou l'aptitude d'utilisation.

Certains pays, états ou provinces ne permettent aucune exclusion, ni limitation suite aux dommages indirects ou consécutifs. Les limitations ou les exclusions précitées ne s'appliqueraient pas dans ces cas. Cette garantie accorde des droits juridiques et il est possible que d'autres droits soient applicables selon l'état, la province ou le pays. Moen avisera le consommateur de la procédure à suivre pour soumettre une réclamation. Il suffit d'écrire à Moen inc. à l'adresse indiquée ci-dessous. Expliquez la déféctuosité et incluez une preuve d'achat, inscrire votre nom, votre adresse, ainsi que vos indicatifs régional et numéro de téléphone.

MOEN®

Moen Incorporated
25300 Al Moen Drive
North Olmsted, Ohio 44070-8022
U.S.A.

Moen de Mexico, S.A. de C.V.
Carretera Saltillo-Monterrey KM 14.7
Ramos Arizpe, Coahuila
Mexico 25900

Moen Inc.
2816 Bristol Circle
Oakville, Ontario L6H 5S7
Canada