

PLEASE CONTACT MOEN FIRST

For Installation Help, Missing or Replacement Parts
(USA) 1-800-BUY-MOEN (1-800-289-6636) www.moen.com

(Canada) 1-800-465-6130 www.moen.ca

POR FAVOR, CONTÁCTESE PRIMERO CON MOEN

Para obtener ayuda de instalación, piezas faltantes o de recambio

(Costa Este) 011 52 (800) 718-4345 www.moen.com.mx

VEUILLEZ D'ABORD CONTACTER MOEN

En cas de problèmes avec l'installation, ou pour obtenir toute pièce manquante ou de rechange

(Canada) 1-800-465-6130 www.moen.ca

HELPFUL TOOLS



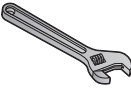





For safety and ease of faucet replacement, Moen recommends the use of these helpful tools.

HERRAMIENTAS ÚTILES

Para que el cambio de la llave sea fácil y seguro, Moen le recomienda usar estas útiles herramientas.

OUTILS UTILES

Par mesure de sécurité et pour faciliter l'installation, Moen suggère l'utilisation des outils suivants.

 Safety Glasses Gafas de seguridad Lunettes de sécurité	 Phillips Screwdriver Destornillador Phillips Tournevis Phillips	 Adjustable Wrench Llave ajustable Clé anglaise	 Level Nivel Niveau
 Pencil Lápiz Crayon	 3/32" Drill Bit Broca de 3/32" Mèche de 2,4 mm (3/32 po)	 Scissors Tijeras Ciseaux	 Pex Cutter Cuchilla para tubos PEX Coupe-tuyau PEX

Required for Optional Hardwire Installation

Necesario para la instalación optativa del cableado permanente

Requis pour l'installation câblée optionnelle

INSTALLATION GUIDE

F9800 or F87627 Filtration System

GUÍA DE INSTALACIÓN

Sistema de Filtración F9800 or F87627

GUIDE D'INSTALLATION

Système de filtration F9800 or F87627

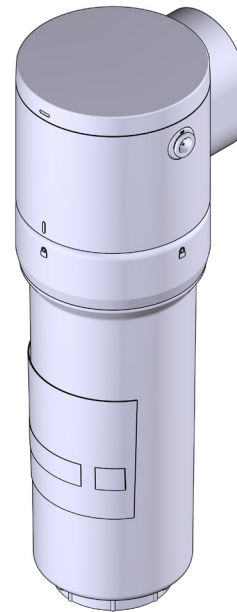


Image is for reference only
(Style varies by model)

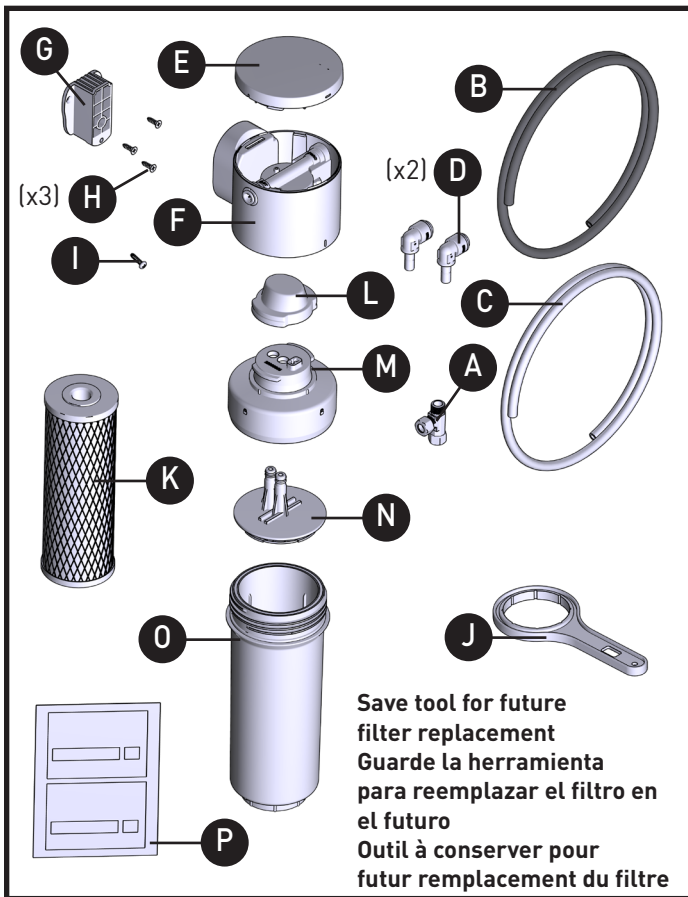
La imagen es sólo como referencia
(El estilo varía por el modelo)

Cette image n'est offerte qu'à titre indicatif seulement
(Le style varie selon le modèle)

Record Purchased Model Number:
Registro del número de modelo comprado:
Consigner ici le numéro du modèle acheté :

(Save instruction sheet for future reference)
(Guarde la hoja de instrucciones para futura referencia)
(Garder ces directives pour référence ultérieure)

Register Online:
Regístrese en línea:
S'enregistrer en ligne :
www.moen.com/product-registration



Parts List

- | | |
|----------------------------|----------------------------------|
| A. Cold Water Tee | H. Screws, Mounting Bracket (x3) |
| B. Black Inlet Tube | I. Manifold Screw |
| C. Gray Outlet Tube | J. Filter Housing Tool |
| D. Elbows (x2) (Optional) | K. Filter |
| E. Manifold Cap | L. Protective Cap |
| F. Manifold | M. Housing Cap |
| G. Filter Mounting Bracket | N. Housing Waterway |
| | O. Filter Housing |
| | P. Filter Life Label Sheet |

Lista de piezas

- | | |
|---------------------------------------|----------------------------------------------|
| A. Conexión en T para agua fría | I. Tornillo del colector |
| B. Tubo negro de entrada | J. Herramienta de la caja del filtro |
| C. Tubo gris de salida | K. Filtro |
| D. Codos (x2) (Opcional) | L. Tapa de protección |
| E. Tapa del colector | M. Tapa de la caja |
| F. Colector | N. Caja del curso de agua |
| G. Soporte de montaje del filtro | O. Caja del filtro |
| H. Tornillos, soporte de montaje (x3) | P. Hoja de etiquetas de vida útil del filtro |

Liste des pièces

- | | |
|---------------------------------------------|-------------------------------------------------------|
| A. Raccord en T de la conduite d'eau froide | I. Vis du collecteur |
| B. Tuyau d'entrée d'eau noir | J. Outil de montage du boîtier du filtre |
| C. Tuyau de sortie d'eau gris | K. Filtre |
| D. Coude (x2) (facultatif) | L. Capuchon protecteur |
| E. Capuchon du collecteur | M. Capuchon du boîtier |
| F. Collecteur | N. Tuyau d'alimentation en eau du boîtier |
| G. Support de montage du filtre | O. Boîtier du filtre |
| H. Vis, support de montage (x3) | P. Feuille d'étiquettes sur la durée de vie du filtre |

System installation must comply with all state and local laws, regulations and plumbing codes.

La instalación del sistema debe cumplir con todas las leyes, reglamentos y códigos de plomería estatales y locales.

L'installation du système doit être conforme aux lois, règlements et codes de plomberie locaux, et à ceux de l'ensemble des États américains ou provinces /territoires canadiens.

Icon Legend / Leyenda de Iconos / Légende des icônes



Warning / Advertencia / Avvertimento
Above sink / Encima del lavabo / Au-dessus de l'évier
Below sink / Debajo del fregadero / Sous l'évier

Do not install filtration unit in applications where failure or leakage would cause damage. System to be supplied only with cold water.
Do not install in area where solvents or sprays can reach filter. Cracking and failure may result.
Do not install outdoors in direct sunlight.
If system experiences pressure surges, install a pressure regulator before the filter to keep pressure below 80 psi maximum.
Because of filter housing's limited life and to prevent costly repairs or possible water damage from leaks or flooding, the housing **MUST** be replaced every three years from date of install.

No instale la unidad de filtración en aplicaciones donde la falla o la fuga podrían causar daños.

Sistema para ser alimentado solo con agua fría

No instale en un área donde los solventes o aerosoles puedan alcanzar el filtro. Pueden producirse grietas y fallas.

No instale en el exterior bajo la luz solar directa.

Si el sistema experimenta picos de presión, instale un regulador de presión antes del filtro para mantener la presión por debajo de 80 psi como máximo.

Debido a la vida limitada de la caja del filtro y para evitar reparaciones costosas o posibles daños por agua debido a fugas o inundaciones, la caja **DEBE** reemplazarse cada tres años a partir de la fecha de instalación.

Ne pas utiliser ce dispositif de filtration là où une panne ou une fuite risquent de causer des dommages à l'installation.

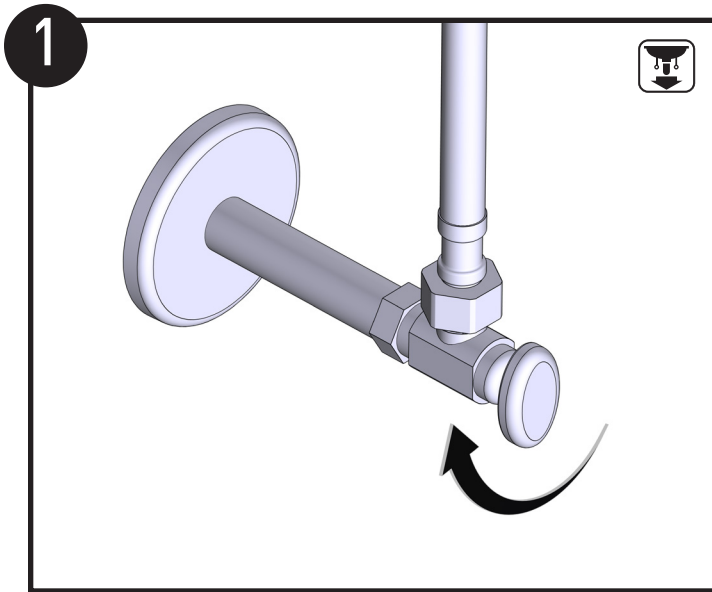
Le système ne doit être alimenté qu'en eau froide

Ne pas installer dans des endroits où des solvants ou des aérosols peuvent atteindre le filtre. Cela pourrait entraîner la fissuration ou la défaillance du produit.

Ne pas installer à l'extérieur, sous les rayons directs du soleil.

Si le système risque de subir des hausses soudaines de pression, installez un régulateur de pression en amont du filtre pour maintenir la pression sous le maximum de 80 psi.

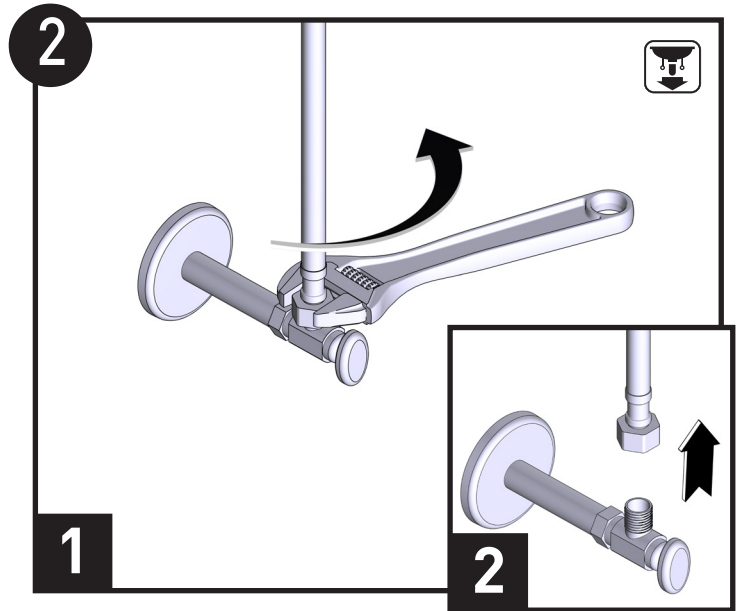
En raison de la durée de vie limitée du boîtier du filtre, et pour prévenir toutes réparations coûteuses ou les dégâts d'eau potentiels liés à des fuites ou des inondations, le boîtier **DOIT** être remplacé tous les trois ans, à compter de la date d'installation.



Turn off cold water supply. Allow sufficient time until faucet has drained any remaining water.

Cierre el suministro de agua fría. Permita suficiente tiempo hasta que la llave haya drenado el agua restante.

Couper l'alimentation en eau froide. Allouer le temps nécessaire pour faire s'égoutter toute eau résiduelle du robinet.



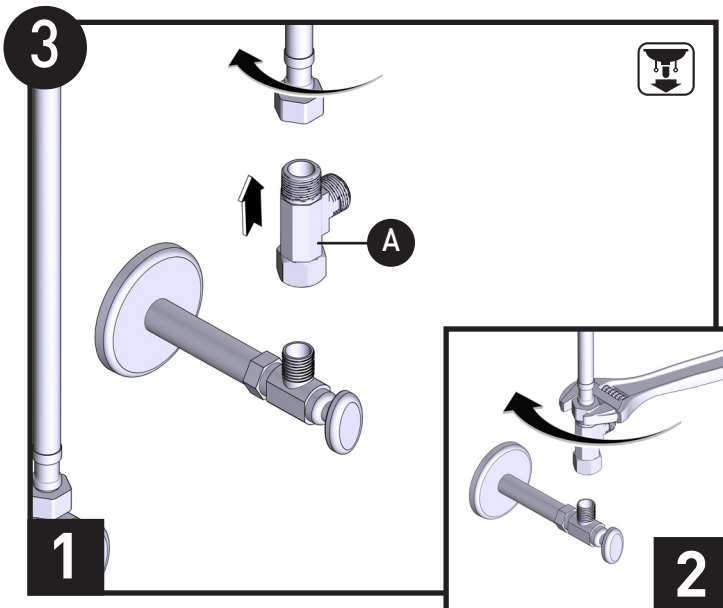
1. Use a wrench to untighten cold water supply line from valve.
2. Disconnect cold water supply line from valve.

1. Use una llave para aflojar la línea de suministro de agua fría de la válvula.

2. Desconecte la línea de suministro de agua fría de la válvula.

1. À l'aide d'une clé, desserrer la conduite d'alimentation en eau froide raccordée à la soupape.

2. Retirer la conduite d'alimentation en eau froide de la soupape.



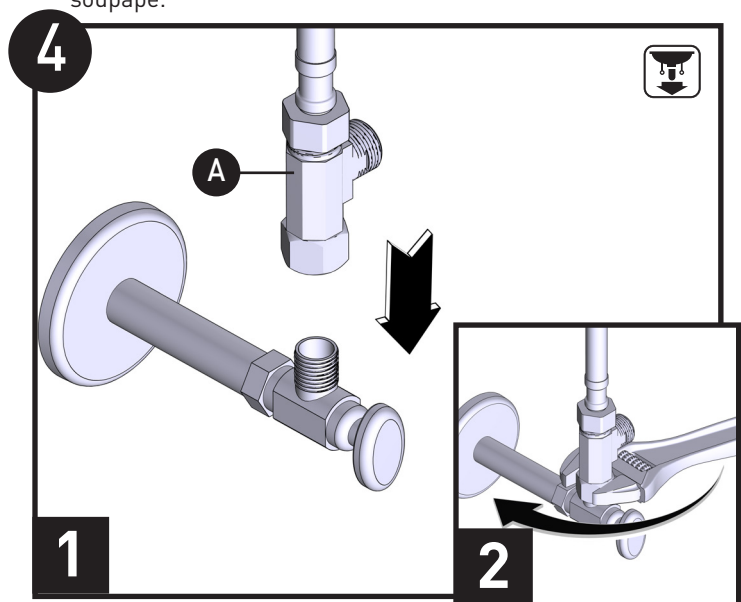
1. Connect Cold Water Tee **(A)** to cold faucet supply line of primary faucet.
2. Tighten and secure with a wrench.

1. Conecte la conexión en T de agua fría **(A)** a la línea de suministro de la llave de agua fría de la llave principal.

2. Apriétela y asegúrela con una llave.

1. Raccorder le raccord en T de la conduite d'eau froide **(A)** à la conduite d'alimentation en eau froide du robinet principal.

2. À l'aide d'une clé, serrer et bien fixer le raccord en T.



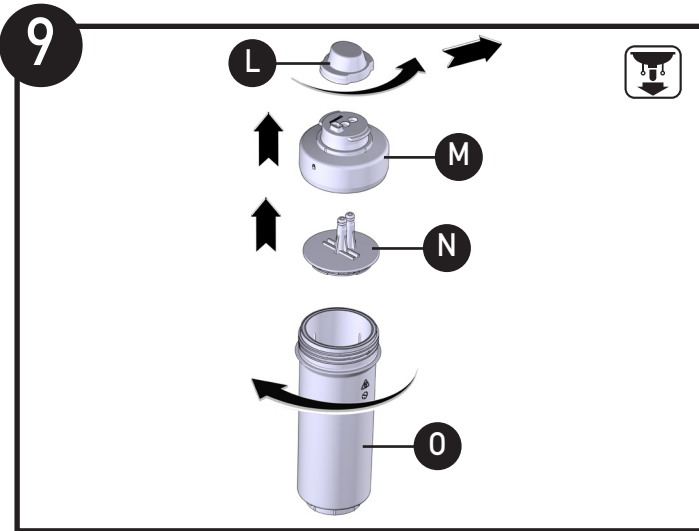
1. Connect Cold Faucet Supply Line to Cold Water Tee **(A)**.
2. Tighten and secure with a wrench.

1. Conecte la línea de suministro de la llave de agua fría a la conexión en T de agua fría **(A)**.

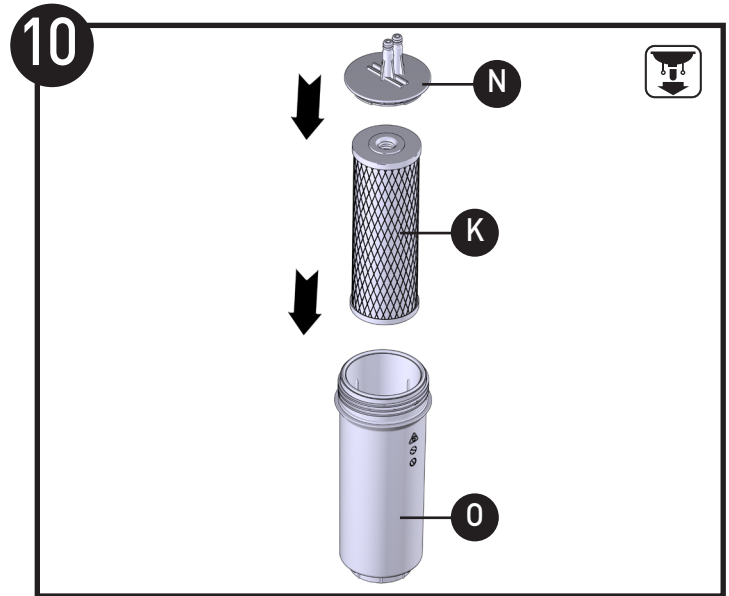
2. Apriétela y asegúrela con una llave.

1. Raccorder la conduite d'alimentation en eau froide au raccord en T **(A)**.

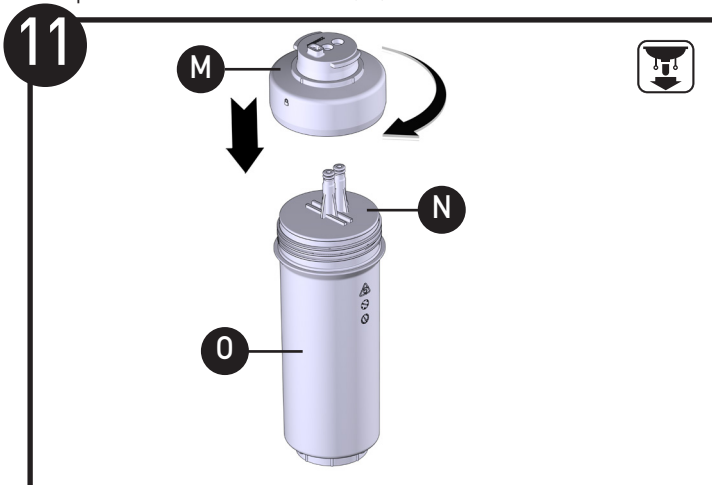
2. À l'aide d'une clé, serrer et bien fixer le tout.



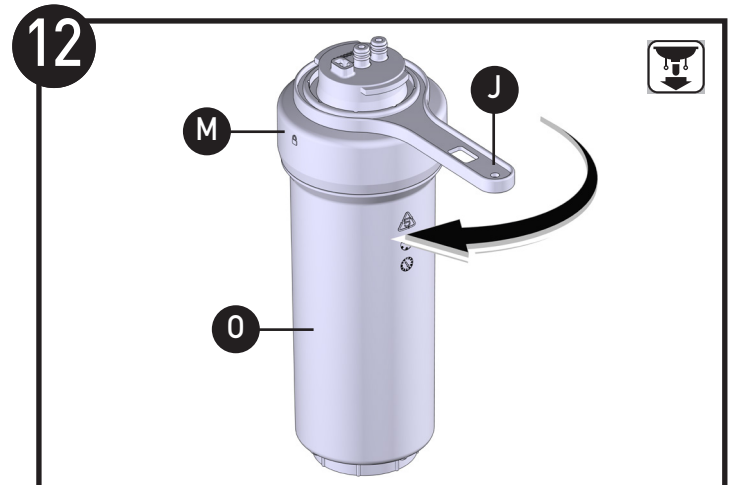
1. Remove Protective Cap **(L)** and discard.
 2. Unscrew Housing Cap **(M)** from Filter Housing **(O)**.
 3. Remove Housing Waterway **(N)** from Housing Cap **(M)**.
1. Retire la tapa protectora **(L)** y deséchela.
 2. Desenrosque la tapa de la caja **(M)** de la caja del filtro **(O)**.
 3. Retire la caja del curso de agua **(N)** de la tapa de la caja **(M)**.
1. Retirer le capuchon protecteur du tuyau **(L)** et le jeter.
 2. Dévisser le capuchon du boîtier du filtre **(M)** et le retirer du boîtier du filtre **(O)**.
 3. Retirer le tuyau d'alimentation en eau du boîtier **(N)** du capuchon du boîtier du filtre **(M)**.



- Install Filter **(K)** and Housing waterway **(N)** into Filter housing **(O)**.
- Instale el filtro **(K)** y la caja del curso de agua **(N)** en la caja del filtro **(O)**.
- Installer le filtre **(K)** et le tuyau d'alimentation en eau du boîtier **(N)** dans le boîtier du filtre **(O)**.

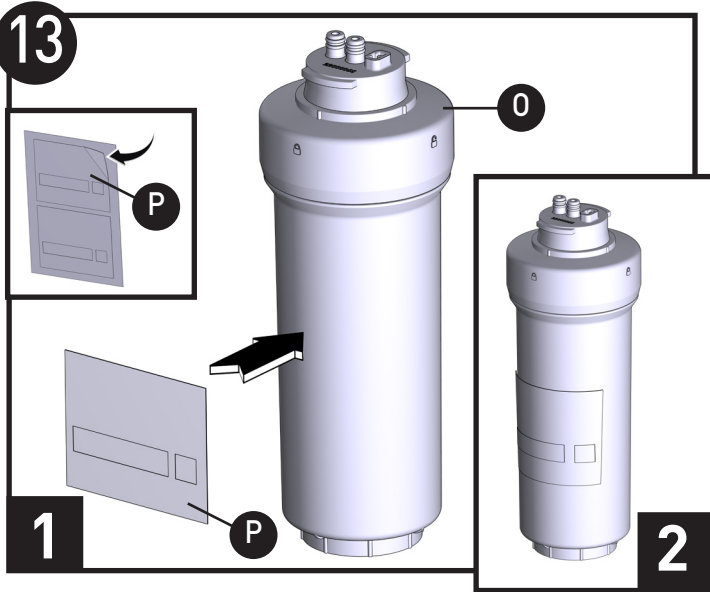


1. Lower Housing Cap **(M)** onto Housing Waterway **(N)**.
 2. Screw Housing Cap **(M)** onto Filter Housing **(O)**. If Housing Cap gets stuck during rotation, pull up on Housing Waterway and continue to rotate cap.
1. Baje la tapa de la caja **(M)** sobre la caja del curso de agua **(N)**.
 2. Enrosque la tapa de la caja **(M)** en la caja del filtro **(O)**. Si la tapa de la caja se atasca durante la rotación, levante la caja del curso de agua y continúe girando la tapa.
1. Placer le capuchon du boîtier du filtre **(M)** sur le tuyau d'alimentation en eau du boîtier **(N)**.
 2. Visser le capuchon du boîtier du filtre **(M)** sur le boîtier du filtre **(O)**. Si le capuchon du boîtier du filtre se coince pendant la rotation, tirer le tuyau d'alimentation en eau du boîtier vers le haut et continuer de faire tourner le capuchon.



Tighten Housing Cap **(M)** to Filter Housing **(O)** With Filter Housing Tool **(J)**.

- Apriete la tapa de la caja **(M)** a la caja del filtro **(O)** con la herramienta para la caja del filtro **(J)**.
- À l'aide de l'outil de montage du boîtier du filtre **(J)**, serrer le capuchon du boîtier **(M)** sur le boîtier du filtre **(O)**.



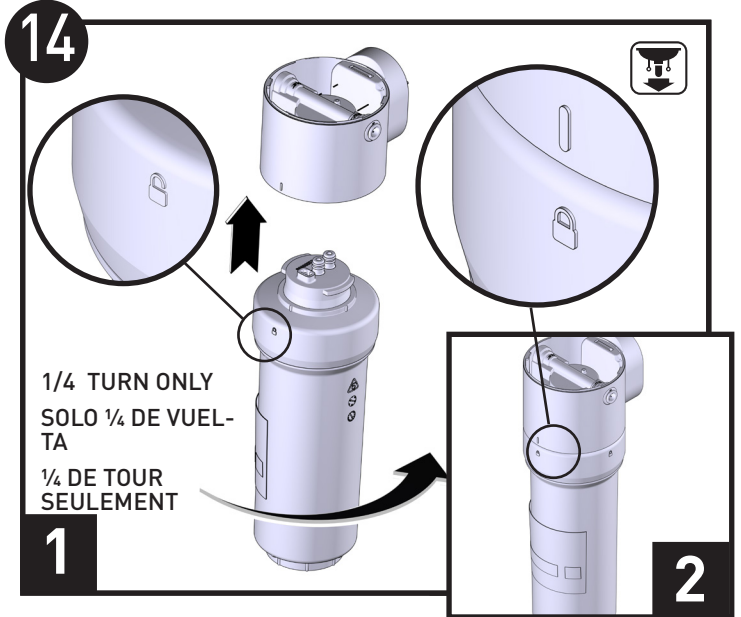
1. Record date of filter install onto Label **(P)** and peel off of sheet.
2. Place onto Filter housing **(O)**.

1. Registre la fecha de instalación del filtro en la etiqueta **(P)** y despegue la hoja.

2. Colóquela en la caja del filtro **(O)**.

1. Inscire la date d'installation du filtre sur l'étiquette **(P)**, et retirer l'étiquette de la feuille.

2. La coller sur le boîtier du filtre **(O)**.



1/4 TURN ONLY
SOLO ¼ DE VUELTA
¼ DE TOUR SEULEMENT

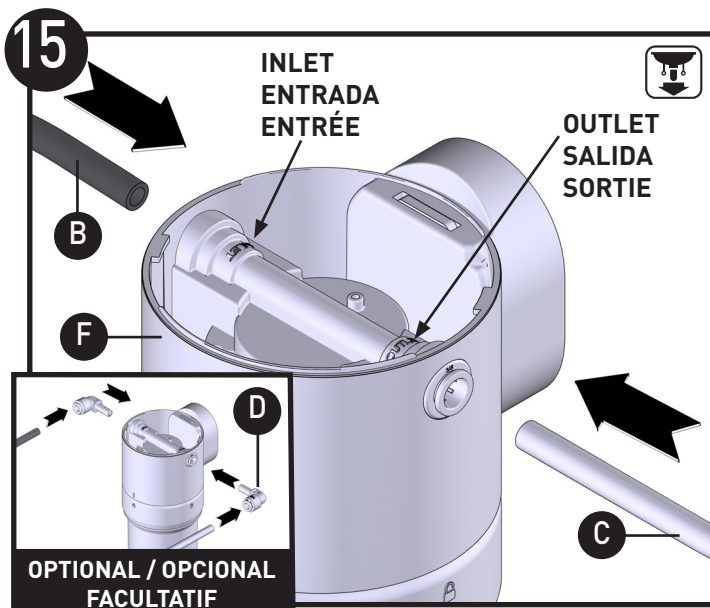
1. Install Sump Assembly into Mounting Manifold by inserting the product up and turning 1/4 to secure.
2. Ensure locked icon on the filter housing aligns with the mark on the manifold.

1. Instale el ensamblaje del desagüe en el colector de montaje insertando el producto hacia arriba y girándolo ¼ para asegurarlo.

2. Asegúrese de que el ícono de candado en la caja del filtro se alinee con la marca en el colector.

1. Installer l'assemblage de filtrage dans le collecteur de montage en insérant le produit, et en le faisant tourner de ¼ de tour pour fixer l'assemblage.

2. S'assurer que l'icône de verrouillage est bien alignée sur la marque présente sur le collecteur.

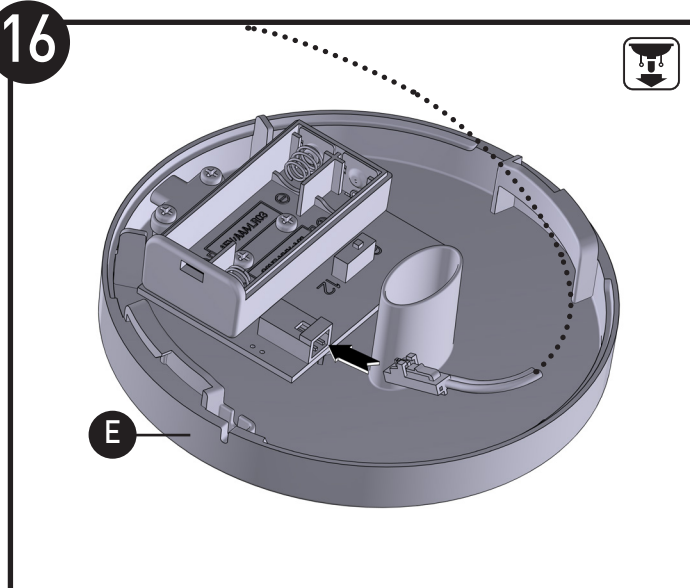


Push Black Inlet Tube **(B)** into Manifold **(F)** INLET connection. Push Gray Outlet Tube **(C)** into Manifold **(F)** OUTLET connection. **OPTIONAL** : Elbows **(D)** are provided to aid routing of the tubes upon installation. All tubing should be pushed into the connection fittings until it stops (approximately 3/4").

Empuje el tubo de entrada negro **(B)** en la conexión de **ENTRADA** del colector **(F)**. Empuje el tubo de salida gris **(C)** en la conexión de **SALIDA** del colector **(F)**. **OPCIONAL**: Se proporcionan codos **(D)** para facilitar el enrutamiento de los tubos durante la instalación. Todos los tubos deben introducirse en los accesorios de conexión hasta que se detengan (aproximadamente ¾").

Insérer le tuyau d'entrée noir **(B)** dans le raccord d'**ENTRÉE** du collecteur **(F)**. Insérer le tuyau de sortie gris **(C)** dans le raccord de **SORTIE** du collecteur **(F)**. **FACULTATIF** : Des coudes **(D)** sont fournis pour faciliter la disposition des tuyaux lors de l'installation. Tous les tuyaux doivent être insérés en les poussant dans les raccords, jusqu'à ce qu'ils rencontrent une résistance (à une profondeur approximative de ¾ po).

16

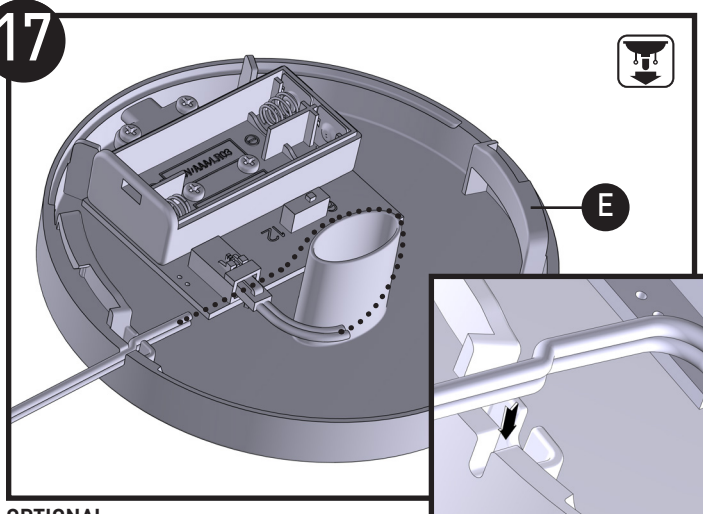


OPTIONAL: If above deck LED connection is available, plug connector into Manifold Cap **(E)**. If not, skip to step 18.

OPCIONAL: Si hay disponible una conexión LED sobre el mostrador, enchufe el conector en la tapa del colector **(E)**. Si no, vaya al paso 18.

FACULTATIF : Si un fil de branchement pour témoin LED se trouve sur le comptoir, brancher la fiche dans le capuchon du collecteur **(E)**. Sinon, passer à l'étape 18.

17

**OPTIONAL:**

1. Route wire around oval post.
2. Route wire through the side hole of the Manifold Cap **(E)** as shown in the inset. **CAUTION: Be sure not to kink the wire.**

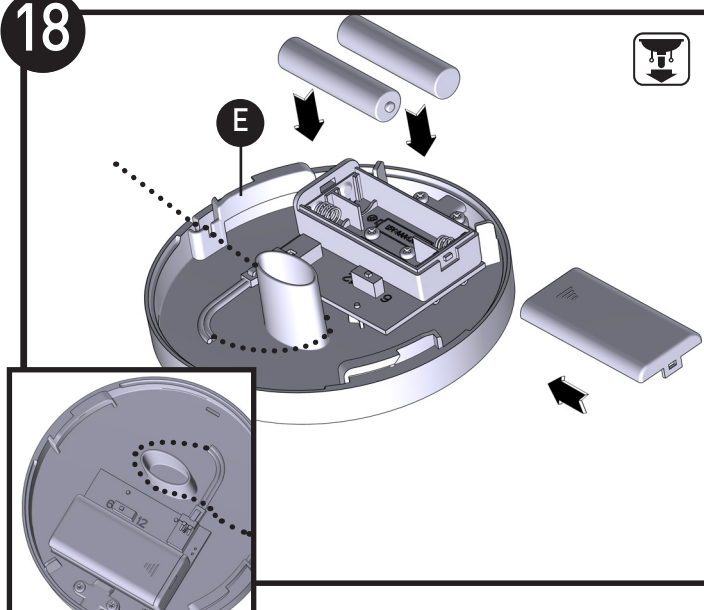
OPCIONAL:

1. Pase el cable alrededor del poste ovalado.
2. Pase el cable a través del orificio lateral de la tapa del colector **(E)** como se muestra en el recuadro. **PRECAUCIÓN: Asegúrese de no doblar el cable.**

FACULTATIF :

1. Faire passer le fil autour de la tige ovale.
2. Faire passer le fil dans le trou latéral du capuchon du collecteur **(E)**, comme illustré. **MISE EN GARDE : S'assurer de ne pas entortiller le fil.**

18



1. Ensure that timer duration switch is set to the "12 months" position.
2. Install 2 AAA batteries into the Manifold Cap **(E)**.
3. Slide battery box cover into place.

1. Asegúrese de que el interruptor de duración del temporizador esté en la posición "12 meses".

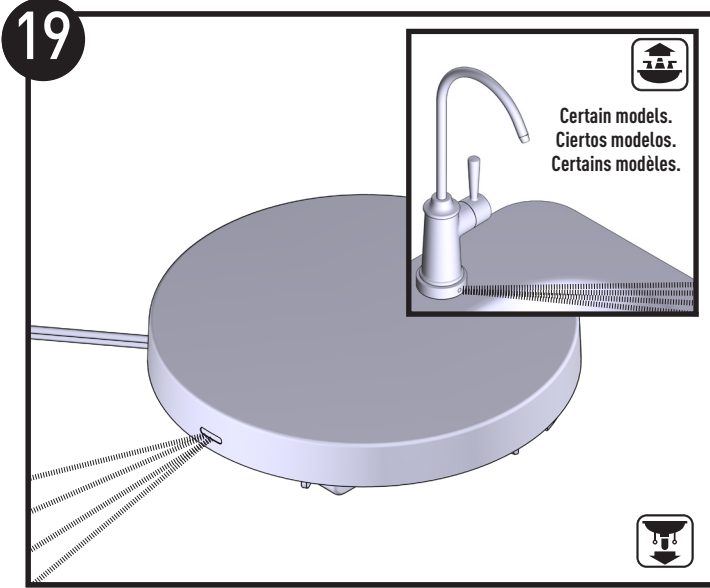
2. Instale 2 pilas AAA en la tapa del colector **(E)**.

3. Deslice la tapa de la caja de la batería a su lugar.

1. S'assurer que l'interrupteur permettant d'indiquer la durée de vie du filtre est à la position « 12 mois ».

2. Installer deux piles AAA dans le capuchon du collecteur **(E)**.

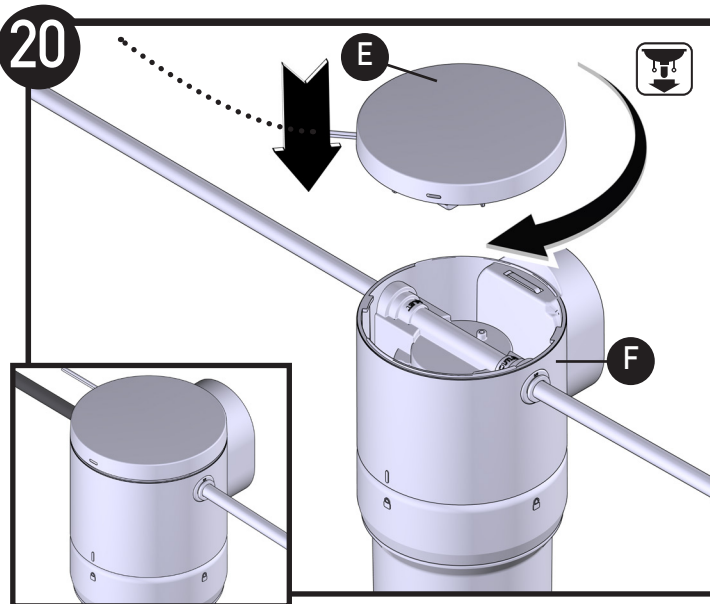
3. Faire glisser le couvercle du boîtier des piles sur celui-ci.



After Battery is installed, this light will blink for 20 seconds to show that Battery was properly installed. If it does not flash, remove Battery and reinstall as shown in Step 18.

Una vez instalada la pila, esta luz parpadeará durante 20 segundos para indicar que la pila fue instalada correctamente. Si la luz no parpadea, retire la pila y vuelva a instalarla como se muestra en el Paso 18.

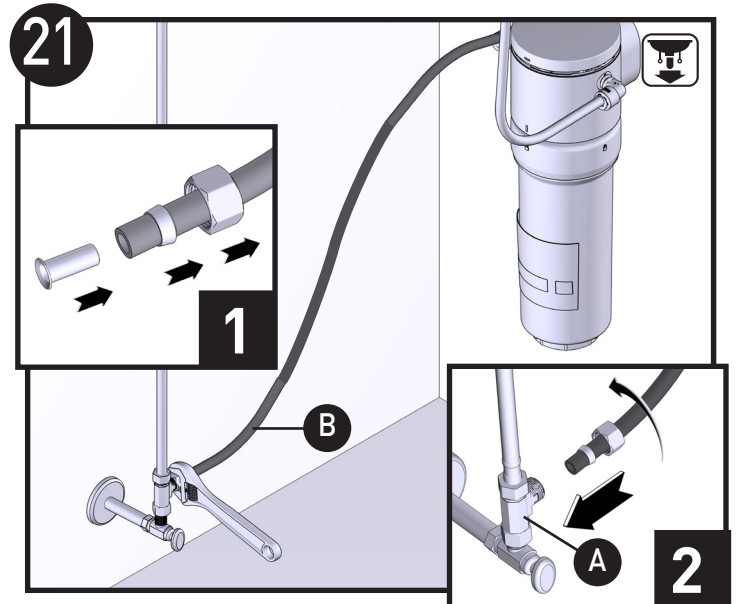
Après avoir inséré la pile, ce témoin devrait clignoter pendant 20 secondes pour indiquer que la pile est bien installée. S'il ne clignote pas, enlever la pile et la réinstaller comme illustré à l'étape 18.



Install Manifold Cap **(E)** into Manifold **(F)** by placing Cap on top of Manifold and gently turning until secure.

Instale la tapa del colector **(E)** y el colector **(F)** colocando la tapa en la parte superior del colector y girándola suavemente hasta que esté segura.

Installer le capuchon du collecteur **(E)** sur le collecteur **(F)** en plaçant le capuchon sur le dessus du collecteur, puis en le faisant tourner doucement jusqu'à ce qu'il soit bien fixé.



OPTIONAL FOR HOSE MANAGEMENT: Coil or cut the Black Inlet Tube to length to optimize tube path. Ensure to cut the tube straight on.

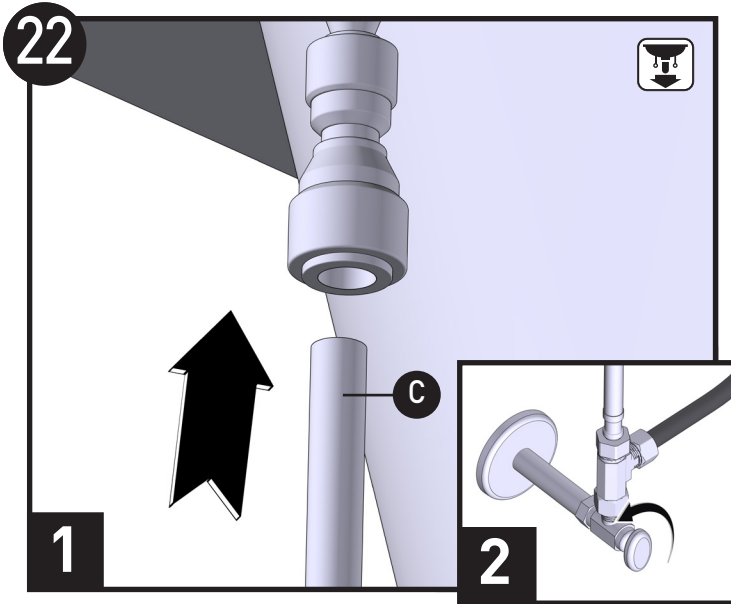
1. Push nut and white plastic outer sleeve onto the Black Inlet Tube **(B)** and then the brass inner sleeve into Black Inlet Tube.
2. Insert tubing into Cold Water Tee **(A)** until it stops. Tighten nut to tee using a wrench.

OPCIONAL PARA EL MANEJO DE MANGUERAS: Enrolle o corte el tubo de entrada negro a la longitud adecuada para optimizar la ruta del tubo. Asegúrese de cortar el tubo recto.

1. Meta la tuerca y el aro exterior de plástico blanco en la manguera de entrada negra **(B)** y después el tubo de latón interior en la misma manguera de entrada negra
2. Inserte el tubo en la conexión en T de agua fría **(A)** hasta que se detenga. Apriete la tuerca a la conexión en T con una llave.

POUR LA GESTION DES TUYAUX (FACULTATIF): Enrouler ou couper le tuyau d'entrée noir à la longueur voulue pour optimiser la disposition des tuyaux. S'assurer de couper le tuyau perpendiculairement.

1. Faire glisser l'écrou et le manchon externe en plastique blanc sur le tuyau d'entrée d'eau noir **(B)**, puis insérer le manchon interne en laiton dans le tuyau d'entrée noir.
2. Insérer le tuyau dans le raccord en T de la conduite d'eau froide **(A)**, et le pousser jusqu'à ce qu'il rencontre une résistance. Serrer l'écrou à l'aide d'une clé.



1. Push end of gray outlet tube **(C)** into faucet connection until it stops. Refer to faucet instruction sheet based on style.

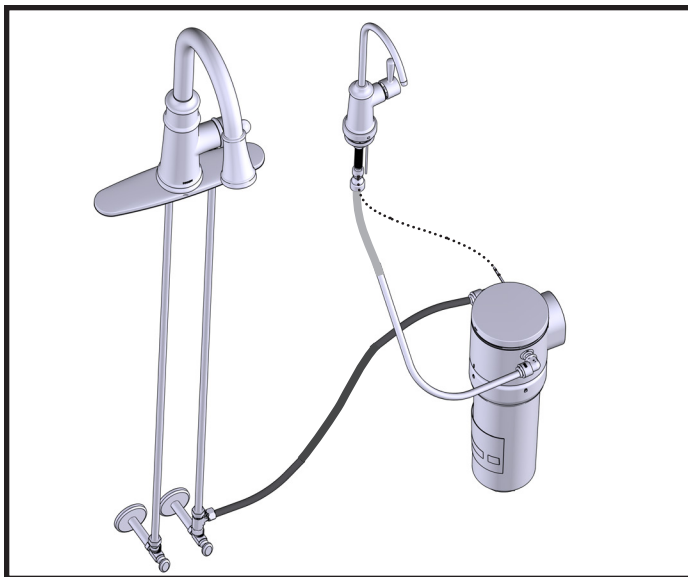
2. Turn on cold water supply.

1. Empuje el extremo del tubo de salida gris **(C)** en la conexión de la llave hasta que se detenga. Consulte la hoja de instrucciones de la llave dependiendo del modelo.

2. Abra el suministro de agua fría.

1. Insérer l'extrémité du tuyau de sortie gris **(C)** dans le raccord du robinet et le pousser jusqu'à ce qu'il rencontre une résistance. Consulter la fiche des directives d'installation correspondant au modèle de votre robinet.

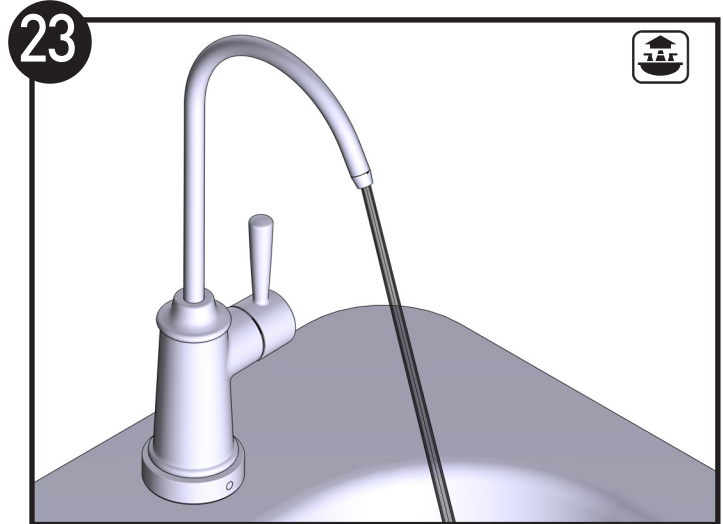
2. Ouvrir l'alimentation en eau froide.



Installation complete. Image may vary based on your faucet style.

Instalación completa. La imagen puede variar dependiendo del modelo de su llave.

Installation terminée. L'image peut varier en fonction du modèle de votre robinet.



1. Turn on filtered water and check for leaks at all connections.
2. Let water run for 10 minutes for flushing of any debris.

1. Abra la llave del agua filtrada y verifique si hay fugas en las conexiones.
2. Deje correr el agua durante 10 minutos para eliminar cualquier residuo.

1. Ouvrir l'alimentation en eau filtrée et s'assurer qu'il n'y a aucune fuite à tous les raccords.
2. Laisser l'eau couler pendant dix minutes pour rincer tous débris.

Performance Data Sheet: F9800 or F87627 with F9820 Advanced Filter Hoja de datos de desempeño: F9800 or F87627 con filtro avanzado F9820

Fiche technique de performance du produit: F9800 or F87627 avec filtre perfectionné F9820

Flow Rate / Índice de flujo / Débit : 1.6 gpm (6.06 Lpm)
Capacity / Capacidad / Capacité : 845 gal (3,199 L)
Temperature / Temperatura / Température : 35-100°F (2-38°C)
Pressure / Presión / Pression : 30-80 psi (207-552 kPa)

Filtration Function / Función de filtración / Fonction de filtration : Chemical-Mechanical, Químico-mecánico, Chimico-mécanique

This system has been tested according to NSF/ANSI 42, 53, and 401 for the reduction of substances listed below. The concentration of the indicated substances in water entering the system was reduced to a concentration less than or equal to the permissible limit for water leaving the system, as specified in NSF/ANSI 42, 53, and 401.

Este sistema ha sido probado de acuerdo con las normas NSF/ANSI 42, 53 y 401 para la reducción de las sustancias que se enumeran a continuación. La concentración de las sustancias indicadas en el agua que ingresa al sistema se redujo a una concentración menor o igual al límite permisible para el agua que sale del sistema, como se especifica en las normas NSF/ANSI 42, 53 y 401.

Ce système a été éprouvé selon les normes 42, 53 et 401 de la NSF/l'ANSI pour la réduction des substances indiquées ci-dessous. La concentration présente des substances indiquées dans l'eau entrant dans le système de filtration a été réduite à une concentration inférieure ou égale à la limite permise dans l'eau sortant du système, comme le spécifient les normes 42, 53 et 401 de la NSF/ANSI.

NOTE: While the testing was performed under standard laboratory conditions, actual performance may vary. Contaminant reduction testing is conducted at regular intervals by certifying agency to maintain certification.

Not all water will contain contaminants listed. Compounds certified under NSF/ANSI 401 have been deemed as incidental contaminants / emerging compounds. Incidental contaminants are those compounds that have been detected in drinking water supplies at trace levels. Filter is only to be used with cold water. System and installation must comply with all state and local laws and regulation. Do not use with water that is microbiologically unsafe or of unknown quality without adequate disinfection before or after the system. Systems certified for cyst reduction may be used on disinfected waters that may contain filterable cysts.

Please refer to Installation Guide for general operation, maintenance requirements, and the manufacturer's warranty. It is essential that the manufacturer's recommended installation, maintenance, and filter replacement requirements be carried out for the product to perform as advertised. If this device is not maintained and operated as specified, there is a risk of exposure to contaminants.

Please visit www.moen.com to view the full Performance Data Sheet.

NOTA: Si bien la prueba se realizó en condiciones estándar de laboratorio, el rendimiento real puede variar. La agencia certificadora realiza pruebas de reducción de contaminantes a intervalos regulares para mantener la certificación.

No toda el agua contiene los contaminantes enumerados. Los compuestos certificados conforme a la norma NSF/ANSI 401 se han considerado como contaminantes incidentales/compuestos emergentes. Los contaminantes incidentales son aquellos compuestos que se han detectado en los suministros de agua potable a niveles de trazas. El filtro solo debe usarse con agua fría. El sistema y la instalación deben cumplir con todas las leyes y regulaciones estatales y locales. No lo use con agua microbiológicamente insegura o de calidad desconocida sin una desinfección adecuada antes o después del sistema. Los sistemas certificados para la reducción de quistes se pueden usar en aguas desinfectadas que pueden contener quistes filtrables.

Consulte la Guía de Instalación para conocer el funcionamiento general, los requisitos de mantenimiento y la garantía del fabricante. Es esencial que se lleven a cabo los requisitos de instalación, mantenimiento y reemplazo del filtro recomendados por el fabricante para que el producto funcione como se anuncia. Si este dispositivo no se mantiene y opera como se especifica, existe el riesgo de exposición a contaminantes.

Visite www.moen.com para ver la hoja de datos de desempeño completa.

REMARQUE : Même si les essais ont été effectués dans des conditions normales en laboratoire, le rendement réel peut varier. Les essais liés à la réduction des contaminants sont exécutés à des intervalles réguliers par des organismes d'homologation afin de maintenir l'homologation du produit.

Ce ne sont pas toutes les sources d'alimentation en eau qui sont susceptibles de contenir les contaminants énumérés. Les composés homologués en vertu de la norme 401 de la NSF/ANSI sont considérés comme des contaminants accidentels / composés émergents. Les contaminants accidentels sont des composés ayant été détectés dans des réserves d'eau potable à l'état de traces. Le filtre ne doit être utilisé que pour filtrer de l'eau froide. Le système, et le procédé d'installation de celui-ci, doivent respecter l'ensemble des lois et règlements locaux, et ceux de l'ensemble des États ou provinces. Ne pas utiliser avec une eau qui n'est pas sécuritaire d'un point de vue microbiologique, ou dont la qualité est inconnue, sans d'abord la désinfecter avant ou après qu'elle passe dans le système. Les systèmes homologués pour la réduction des sporocystes peuvent être utilisés avec une eau désinfectée pouvant contenir des sporocystes filtrables.

Veillez consulter le guide d'installation pour obtenir de plus amples renseignements sur le fonctionnement général du produit, les exigences liées à son entretien et la garantie de son fabricant. Il est essentiel que les exigences liées à l'installation, à l'entretien et au remplacement du filtre du fabricant soient respectées afin que le produit offre le rendement annoncé. Si l'appareil n'est pas entretenu et utilisé comme spécifié, il y a un risque d'exposition à des contaminants.

Veillez visiter le site www.moen.com pour consulter la fiche technique complète de performance du produit.



F9800 or F87627 with F9820 Advanced filter is certified by IAPMO R&T against NSF/ANSI 42, 53 and 401 for the claims enumerated on the Performance Data Sheet and at www.IAPMO.org, to NSF/ANSI 372 for Low Lead Content and CSA B483.1

F9800 or F87627 con filtro avanzado F9820 está certificado por IAPMO R&T ante las normas NSF/ANSI 42, 53 y 401 para las afirmaciones enumeradas en la hoja de datos de rendimiento y en www.IAPMO.org [iapmo.org], según la NSF/ANSI 372 para bajo contenido de plomo, y la CSA B483.1.

Le système F9800 or F87627, doté du filtre avancé F9820, est homologué par l'IAPMO R&T en ce qui a trait au respect des normes 42, 53 et 401 de la NSF/l'ANSI, relativement aux allégations spécifiées dans la fiche technique de performance du produit et sur le site www.IAPMO.org, et au respect de la norme 372 de la NSF/l'ANSI relativement à la faible teneur en plomb, de même qu'il est conforme à la norme B483.1 de la CSA.

Performance Data Sheet: F9800 or F87627 with F9820 Advanced Filter

Hoja de datos de desempeño: F9800 or F87627 con filtro avanzado F9820

Fiche technique de performance du produit: F9800 or F87627 avec filtre perfectionné F9820

Substance Sustancia Substance	Influent Challenge Concentration Concentración del peligro de penetración Concentration de provocation de l'influent	Min. Allowable % Reduction OR Max. Allowable Product Water Concentration % mín. permitido de reducción O Máx. concentración permitida del producto en agua % min. admissible de réduction OU concentration max. admissible du produit dans l'eau
NSF/ANSI 42 / NSF/ANSI 42 / NORME 42 DE LA NSF/L'ANSI		
Chlorine/Cloro/Chlore	2.0 mg/L +/- 10%	≥50% reduction / reducción / réduction
Particulates/Partículas/Particules (0.5 to <1um) - Class 1	at least 10,000 particulates/ml al menos 10,000 partículas/ml au moins 10 000 particules/mL	≥85% reduction / reducción / réduction
NSF/ANSI 53 / NSF/ANSI 53 / NORME 53 DE LA NSF/L'ANSI		
Asbestos/Amianto/Amiante (fibers/L)	10 ⁷ - 10 ⁸ fibers/L	≥99% reduction / reducción / réduction
Chloroform/Cloroformo/Chloroforme (VOC surrogate chemical) (Químico sustituto de VOC) (produit chimique de substitution au COV)	0.300 mg/L +/- 10%	0.015 mg/L
Cysts/Quistes/Sporocystes	at least 50,000/L	>99.95% reduction / reducción / réduction
Lead/Plomo/Plomb (pH 6.5)	0.15 mg/L +/- 10%	0.005 mg/L
Lead/Plomo/Plomb (pH 8.5)	0.15 mg/L +/- 10%	0.005 mg/L
MTBE/MTBE/MTBE	0.015 mg/L +/- 20%	0.005 mg/L
Mercury/Mercurio/Mercure (pH 6.5)	0.006 mg/L +/- 10%	0.002 mg/L
Mercury/Mercurio/Mercure (pH 8.5)	0.006 mg/L +/- 10%	0.002 mg/L
PFOA/PFOS / PFOA/PFOS / PFOA/PFOS	0.0015 mg/L +/- 20%	0.00007 mg/L
Turbidity/Turbiedad/Opacité	11 +/- 1 NTU	0.5 NTU
NSF/ANSI 401 / NSF/ANSI 401 / NORME 401 DE LA NSF/L'ANSI		
Atenolol/Atenolol/Aténolol	200 ng/L +/- 40%	30 ng/L
Bisphenol A/Bisfenol A/Bisphénol A	2,000 ng/L +/- 40%	300 ng/L
Carbamazepine/ Carbamazepina/ Carbamazépine	1,400 ng/L +/- 40%	200 ng/L
DEET/DEET/DEET	1,400 ng/L +/- 40%	200 ng/L
Estrone/Estrona/Ĉestrone	140 ng/L +/- 40%	20 ng/L
Ibuprofen/Ibuprofeno/Ibuprofène	400 ng/L +/- 40%	60 ng/L
Linuron	140 ng/L +/- 20%	20 ng/L
Mepromabate/Meprobamato/Méprobamate	400 ng/L +/- 40%	60 ng/L
Metolachlor/Metolacoloro/Métolachlore	1,400 ng/L +/- 40%	200 ng/L
Naproxen/Naproxeno/Naproxène	140 ng/L +/- 40%	20 ng/L
Nonylphenol/Nonilfenol/Nonylphénol	1,400 ng/L +/- 40%	200 ng/L
Phenytoin/Fenitoína/Phénytoïne	200 ng/L +/- 40%	30 ng/L
TCPP/TCPP/TCPP	5,000 ng/L +/- 20%	700 ng/L
TCEP/TCEP/TCEP	5,000 ng/L +/- 20%	700 ng/L
Trimethoprim/Trimetoprima/Trimétoprime	140 ng/L +/- 40%	20 ng/L

Organic Chemicals Included by Surrogate Testing
Sustancias químicas orgánicas incluidas en las pruebas de sustitución
Produits chimiques organiques inclus par essais de produits de substitution

Chemical Químico Produit chimique	Drinking Water Regulatory Level (MCL/MAC) (mg/L) Nivel regulatorio de agua potable (MCL/MAC) (mg/L) Niveau réglementaire dans l'eau potable (MCL/MAC) (mg/L)	Influent Challenge Concentration (mg/L) Concentración del peligro de penetración (mg/L) Concentration de provocation de l'influent (mg/L)	Chemical Reduction Percent Porcentaje de reducción química Pourcentage de réduction des produits chimiques	Max. Allowable Product Water Concentration (mg/L) Máx. concentración permitida del producto en agua (mg/L) Concentration max. admissible du produit dans l'eau (mg/L)
Alachlor	0.002	0.050	> 98	0.001 ³
Atrazine	0.003	0.100	> 97	0.003 ³
Benzene	0.005	0.081	> 99	0.001 ³
Carbofuran	0.04	0.190	> 99	0.001 ³
Carbon Tetrachloride	0.005	0.078	98	0.0018 ⁴
Chlorobenzene	0.1	0.077	> 99	0.001 ³
Chloropicrin	-	0.015	99	0.0002 ³
2,4-D	0.07	0.110	98	0.0017 ⁴
Dibromochloropropane (DBCP)	0.0002	0.052	> 99	0.00002 ³
O-Dichlorobenzene	0.6	0.080	> 99	0.001 ³
P-Dichlorobenzene	0.075	0.040	> 98	0.001 ³
1,2-Dichloroethane	0.005	0.088	95 ⁵	0.0048 ⁵
1,1-Dichloroethylene	0.007	0.083	> 99	0.001 ³
cis-1,2-Dichloroethylene	0.07	0.170	> 99	0.0005 ³
trans-1,2-Dichloroethylene	0.1	0.086	> 99	0.001 ³
1,2-Dichloropropane	0.005	0.080	> 99	0.001 ³
cis-1,3-Dichloropropylene	-	0.079	> 99	0.001 ³
Dinoseb	0.007	0.170	99	0.0002 ⁴
Endrin	0.002	0.053	99	0.00059 ⁴
Ethylbenzene	0.7	0.088	> 99	0.001 ³
Ethylene Dibromide (EDB)	0.00005	0.044	> 99	0.00002 ³
Haloacetonitriles (HAN)				
Bromochloroacetonitrile	-	0.022	98	0.0005 ³
Dibromoacetonitrile	-	0.024	98	0.0006 ³
Dichloroacetonitrile	-	0.0096	98	0.0002 ³
Trichloroacetonitrile	-	0.015	98	0.0003 ³
Haloketones (HK)				
1,1-Dichloro-2-Propanone	-	0.0072	99	0.0001 ³
1,1,1-Trichloro-2-Propanone	-	0.0082	96	0.0003 ³

Chemical Químico Produit chimique	Drinking Water Regulatory Level (MCL/MAC) (mg/L) Nivel regulatorio de agua potable (MCL/MAC) (mg/L) Niveau réglementaire dans l'eau potable (MCL/MAC) (mg/L)	Influent Challenge Concentration (mg/L) Concentración del peligro de penetración (mg/L) Concentration de provocation de l'influent (mg/L)	Chemical Reduction Percent Porcentaje de reducción química Pourcentage de réduction des produits chimiques	Max. Allowable Product Water Concentration (mg/L) Máx. concentración permitida del producto en agua (mg/L) Concentration max. admissible du produit dans l'eau (mg/L)
Heptachlor (H-34, Heptox)	0.0004	0.025	> 99	0.00001
Heptachlor Epoxide	0.0002	0.0107 ⁴	98	0.0002 ⁴
Hexachlorobutadiene	-	0.044	> 98	0.001 ³
Hexachlorocyclopentadiene	0.05	0.060	> 99	0.000002 ³
Lindane	0.0002	0.055	> 99	0.00001 ³
Methoxychlor	0.04	0.050	> 99	0.0001 ³
Pentachlorophenol	0.001	0.096	> 99	0.001 ³
Simazine	0.004	0.120	> 97	0.004 ³
Styrene	0.1	0.150	> 99	0.0005 ³
1,1,2,2-Tetrachloroethane	-	0.081	> 99	0.001 ³
Tetrachloroethylene	0.005	0.081	> 99	0.001 ³
Toluene	1	0.078	> 99	0.001 ³
2,4,5-TP (Silvex)	0.05	0.270	99	0.0016 ⁴
Tribromoacetic Acid	-	0.042	> 98	0.001 ³
1,2,4-Trichlorobenzene	0.07	0.160	> 99	0.0005 ³
1,1,1-Trichloroethane	0.2	0.084	95	0.0046 ⁴
1,1,2-Trichloroethane	0.005	0.150	> 99	0.0005 ³
Trichloroethylene	0.005	0.180	> 99	0.0010 ³
Trihalomethanes (includes): Chloroform [Surrogate Chemical] Bromoform Bromodichloromethane Chlorodibromomethane	0.080	0.300	95	0.015
Xylenes (Total)	10	0.070	> 99	0.001 ³

¹ These harmonized values were agreed upon by representatives of US EPA and Health Canada for the purpose of evaluating products to the requirements of this Standard.

² Influent challenge levels are average influent concentrations determined in surrogate qualification testing.

³ Maximum product water level was not observed but was set at the detection limit of analysis.

⁴ Maximum product water level is set at a value determined in surrogate qualification testing.

⁵ Chemical reduction percent and maximum product water level calculated at chloroform 95% breakthrough point as determined in surrogate qualification testing.

⁶ The surrogate test results for heptachlor epoxide demonstrated a 98% reduction. This data was used to calculate an upper occurrence concentration that would produce a maximum product water level at the MCL.

¹ Estos valores armonizados fueron acordados por representantes de la EPA de EE. UU. y Health Canada con el fin de evaluar los productos según los requisitos de esta Norma.

² Los niveles de concentración del peligro de penetración son concentraciones promedio del afluente determinadas en pruebas de calificación sustitutas.

³ No se observó el nivel máximo de agua del producto, pero se fijó en el límite de detección del análisis.

⁴ El nivel máximo de agua del producto se establece en un valor determinado en la prueba de calificación sustituta.

⁵ Reducción química perfecta y nivel máximo de agua del producto calculado en el punto de ruptura del 95% de cloroformo según lo determinado en las pruebas de calificación sustituta.

⁶ Los resultados de la prueba sustituta para el epóxido de heptacloro demostraron una reducción del 98%. Estos datos se usaron para calcular una concentración de ocurrencia superior que produciría un nivel máximo de agua producto en el MCL.

¹ Ces valeurs harmonisées ont fait l'objet d'une convention entre les représentants de l'EPA des États-Unis et de Santé Canada aux fins de l'évaluation de produits en fonction des exigences de la présente norme.

² Les niveaux de provocation de l'influent sont des concentrations moyennes d'influent déterminées par des essais d'homologation de produits de substitution.

³ Le niveau maximal admissible du produit dans l'eau n'a pas été observé, mais il a été déterminé qu'il se trouvait au seuil de détection de l'analyse.

⁴ Le niveau maximal admissible du produit dans l'eau est établi dans le cadre d'un essai d'homologation de produits de substitution.

⁵ Les niveaux maximaux et idéaux du produit dans l'eau ont été calculés par le biais d'une réduction chimique du chloroforme à un point de rupture de 95 %, comme déterminé lors de l'essai d'homologation de produits de substitution.

⁶ Les résultats des essais de produits de substitution de l'heptachlore époxyle ont indiqué une réduction de 98 %. Ces données ont été utilisées pour calculer une occurrence de concentration plus élevée, qui entraînerait la présence du niveau maximal admissible du produit dans l'eau au MCL.

For Purchases Made in Iowa: This form must be signed and dated by the buyer and seller prior to the consummation of this sale. This form should be retained on file by the seller for a minimum of 2 years.

Para las compras realizadas en Iowa: Este formulario debe estar firmado y fechado por el comprador y el vendedor antes de finalizar esta venta. El vendedor debe conservar este formulario en el expediente durante un mínimo de dos años.

Pour les achats effectués en Iowa : Ce formulaire doit être signé et daté par l'acheteur et le vendeur avant la conclusion de cette vente. Ce formulaire devrait être gardé dans les dossiers du vendeur pendant au moins deux ans.

Buyer Name / Nombre del comprador / Nom de l'acheteur :

Date / Fecha / Date :

Seller Name / Nombre del vendedor / Nom du vendeur :

Date / Fecha / Date :

Moen Limited Lifetime Warranty

Moen products have been manufactured under the highest standards of quality and workmanship. Moen warrants to the original consumer purchaser for as long as the original consumer purchaser owns their home (the "Warranty Period" for homeowners), that this product will be leak - and drip-free during normal use and all parts and finishes of this product will be free from defects in material and manufacturing workmanship. All other purchasers (including purchasers for industrial, commercial and business use) are warranted for a period of 5 years from the original date of purchase (the "Warranty Period" for non-homeowners).

If this product should ever develop a leak or drip during the Warranty Period, Moen will FREE OF CHARGE provide the parts necessary to put the product back in good working condition and will replace FREE OF CHARGE any part or finish that proves defective in material and manufacturing workmanship, under normal installation, use and service. Replacement parts may be obtained by calling 1-800-289-6636 (Canada 1-800-465-6130), or by writing to the address shown. Proof of purchase (original sales receipt) from the original consumer purchaser must accompany all warranty claims. Defects or damage caused by the use of other than genuine Moen parts is not covered by this warranty. This warranty is applicable only to products purchased after December, 1995 and shall be effective from the date of purchase as shown on purchaser's receipt.

This warranty is extensive in that it covers replacement of all defective parts and finishes. However, damage due to installation error, product abuse, product misuse, or use of cleaners containing abrasives, alcohol or other organic solvents, whether performed by a contractor, service company, or yourself, are excluded from this warranty. Moen will not be responsible for labor charges and/or damage incurred in installation, repair or replacement, nor for any indirect, incidental or consequential damages, losses, injury or costs of any nature relating to this product. Except as provided by law, this warranty is in lieu of and excludes all other warranties, conditions and guarantees, whether expressed or implied, statutory or otherwise, including without restriction those of merchantability or of fitness for use.

Some states, provinces and nations do not allow the exclusion or limitation of incidental or consequential damages, so the above limitations or exclusions may not apply to you. This warranty gives you specific legal rights and you may also have other rights which vary from state to state, province to province, nation to nation. Moen will advise you of the procedure to follow in making warranty claims. Simply write to Moen Incorporated using the address below. Explain the defect and include proof of purchase and your name, address, area code and telephone number.

Moen le otorga Garantía limitada de por vida

Los productos Moen son fabricados bajo las más estrictas normas de calidad y mano de obra. Moen le garantiza al comprador original que durante el tiempo que la tenga su casa (el "periodo de garantía", para los propietarios), este producto no tendrá ni goteras ni fugas durante el uso normal, y que todas las piezas y acabados estarán libres de defectos en material y mano de obra. Asimismo, a todos nuestros otros consumidores (industriales, comerciales y empresariales), les otorgamos 5 años de garantía a partir de la fecha original de compra (el "periodo de garantía" para usos no domésticos).

Si en este producto mezcladora se llegara a producir alguna fuga o gotera durante el periodo de garantía, Moen le proporcionará SIN COSTO ALGUNO las piezas necesarias para que vuelva a funcionar en perfectas condiciones y reemplazará también SIN COSTO para usted, cualquier pieza o acabado que pudiera tener algún defecto en la fabricación o mano de obra, bajo condiciones normales de instalación, uso y servicio. Las piezas de repuesto se pueden obtener llamando en la República Mexicana al 01-800-718-4345 o si escribe en la dirección que aparece aquí. Para que el comprador original pueda hacer efectiva la garantía, cualquier reclamación deberá ir acompañada por el comprobante de compra (nota de venta original). La garantía no cubre los defectos o daños causados por el uso de otras partes que no sean piezas originales Moen. Esta garantía es aplicable sólo para los productos comprados después de diciembre de 1995, y entrará en vigencia a partir de la fecha que aparece en la nota de compra.

Esta garantía es amplia en el sentido que cubre el reemplazo de todas las partes y acabados defectuosos. Sin embargo, se excluyen de esta garantía los daños causados por un error de instalación, abuso del producto, mal uso del mismo, o uso de limpiadores que contengan abrasivos, alcohol u otros solventes orgánicos, ya sea por parte del contratista, compañía de servicio o usted mismo. Moen no se hace tampoco responsable por los gastos de mano de obra ni por los daños incurridos en la instalación, reparación o sustitución, ni por ningún daño indirecto, directo o consecuente, ni por pérdidas, lesiones o costos de alguna otra índole relacionados con este producto. A menos que lo estipule la ley, esta garantía reemplaza y excluye cualquier otra garantía y condiciones, ya sea expresas o implícitas, establecidas por la ley o de otra manera, incluyendo sin restricción aquellas en que el producto se encuentra en condiciones aptas para la venta o se adecúa al uso específico para el cual fue adquirido.

Algunos estados, provincias y naciones no permiten la exclusión o limitación de los daños incidentales o consecuentes, de modo que las limitaciones o exclusiones mencionadas pueden no ser aplicables a usted. Esta garantía le otorga derechos legales específicos y usted puede también tener otros derechos que cambian de un estado a otro o de una provincia o nación a otra. Moen lo asesorará en el procedimiento a seguir para hacer válida esta garantía. Sencillamente escriba a Moen Incorporated utilizando la dirección que aparece a continuación. Explique el tipo de defecto e incluya comprobantes de compra, su nombre, dirección, código de área y número de teléfono.

Garantie à vie limitée de Moen

Les produits Moen sont fabriqués selon les normes les plus élevées de qualité et de main-d'œuvre. Moen garantit à l'acheteur original, tant qu'il sera propriétaire de la maison (la « période de garantie » des propriétaires), que ce produit sera libre de toute fuite pendant son usage normal et qu'aucune pièce et qu'aucun fini de ce produit ne présenteront de défaut de matériel et de main-d'œuvre en usine. Tous les autres achats (y compris les achats à des fins industrielles, commerciales et d'affaires) sont garantis pendant cinq (5) ans à compter de la date d'achat originale (période de garantie commerciale).

Si ce produit fuit ou dégorge pendant la période de garantie, Moen s'engage à fournir GRATUITEMENT les pièces de rechange requises pour remettre le robinet en état de fonctionnement ainsi qu'à remplacer GRATUITEMENT toute pièce ou tout fini dont le matériel, la fabrication ou la main-d'œuvre, lors de l'installation, de l'usage et du service habituels, s'avèrent défectueux. On peut obtenir les pièces de rechange en composant le 1-800-465-6130 ou en écrivant à l'adresse indiquée ci-dessous. Le reçu de vente original de l'acheteur initial du robinet doit accompagner toute réclamation. Les défauts ou les dommages causés par l'utilisation de pièces non fournies par Moen ne sont pas couverts par cette garantie. Cette garantie s'applique uniquement aux produits achetés après décembre 1995 et entre en vigueur à compter de la date d'achat indiquée sur le reçu de caisse du client.

Cette garantie s'étend aussi au remplacement de toute pièce ou de tout fini défectueux. Cependant, sont exclus de cette garantie, les dommages causés par une erreur d'installation, un abus du produit, une mauvaise utilisation du produit, l'utilisation de produits de nettoyage contenant des agents abrasifs, de l'alcool ou des solvants organiques, qu'ils soient utilisés par un entrepreneur, une entreprise de service ou le consommateur. Moen décline toute responsabilité quant aux frais de main-d'œuvre et aux dommages causés durant l'installation, la réparation ou le remplacement, et aux dommages, pertes, blessures ou coûts, indirects ou consécutifs, connexes à ce produit. Sauf lorsque la loi le stipule, cette garantie remplace et exclut toutes les autres garanties et conditions, qu'elles soient indiquées expressément ou non, obligatoires ou autres, y compris, sans restriction, celles qui visent la commercialisation ou l'aptitude d'utilisation.

Certains pays, états ou provinces ne permettent aucune exclusion, ni limitation suite aux dommages indirects ou consécutifs. Les limitations ou les exclusions précitées ne s'appliqueraient pas dans ces cas. Cette garantie accorde des droits juridiques et il est possible que d'autres droits soient applicables selon l'état, la province ou le pays. Moen avisera le consommateur de la procédure à suivre pour soumettre une réclamation. Il suffit d'écrire à Moen inc. à l'adresse indiquée ci-dessous. Expliquer la défectuosité et inclure une preuve d'achat, inscrire votre nom, votre adresse, ainsi que vos indicatifs régional et numéro de téléphone.

Moen Incorporated
25300 Al Moen Drive
North Olmsted, Ohio 44070-8022
U.S.A.

Moen de Mexico, S.A. de C.V.
Carretera Saltillo-Monterrey KM 14.7
Ramos Arizpe, Coahuila
Mexico 25900

Moen Inc.
2816 Bristol Circle
Oakville, Ontario L6H 5S7
Canada

INS12184C - 11/23