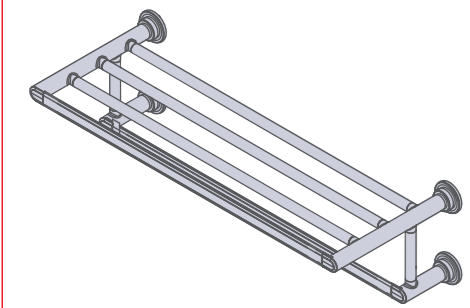


MOEN®
GREENFIELD™ TOWEL SHELF
REPISA GREENFIELD™ DE TOALLA
ÉTAGÈRE À SERVIETTES
GREENFIELD™
YB1794CH



Moen® Incorporated
 25300 Al Moen Drive • North Olmsted, OH
 44070-8022
 Customer Service USA: 1-800-882-0116
 International Customer Service:
 1-440-962-2217
 www.moen.com

INS13146

Tools Required: Phillips screwdriver, drill, 1/2" drill bit for drywall, level, tape

Hardware Kit Contents: 1 hex wrench, 4 metal toggle bolts, 4 washers, 4 screw caps

Note: Directions below are for installation into drywall.

Towel shelf

- 1) Position the mounting template on the wall in the desired location. Using a level, align the template and tape it to the wall.
- 2) Mark the 4 hole locations as indicated on mounting template.
- 3) Drill 1/2" holes in marked hole locations.
- 4) Remove the template from the wall.
- 5) Remove toggles from bolts and insert bolts through washers as shown. (Figures A & B).
- 6) Rethread toggles to bolts (Figure C).
- 7) Attach towel shelf to wall by inserting toggles into drilled holes and tightening all bolts (Figure D).
- 8) Place decorative caps over the screw (x4) (Figure E).

Herramientas necesarias: destornillador Phillips, taladro, broca de 1/2" para paneles de yeso, nivel, cinta

Contenido del kit de ferretería: 1 llave hexagonal, 4 pernos de fiador de metal, 4 arandelas, 4 tapones para tornillos.

Nota: Las instrucciones que siguen son para instalar en paneles de yeso.

Toallero para hotel

- 1) Coloque la plantilla de montaje sobre la pared en la ubicación deseada. Con un nivel, alinee la plantilla y péguela a la pared con cinta.
- 2) Marque las ubicaciones de los 4 agujeros como se indica en la plantilla de montaje.
- 3) Perfore orificios de 1/2" en las ubicaciones marcadas para los orificios.
- 4) Retire la plantilla de la pared.
- 5) Retire las anclas de los pernos e inserte los pernos a través de las arandelas como se muestra. (Figuras A y B).
- 6) Vuelva a enroscar las anclas en los pernos (Figura C).
- 7) Fije la repisa de toalla a la pared insertando las anclas en los agujeros taladrados y apretando todos los pernos (Figura D).
- 8) Coloque cubiertas decorativas sobre los bolones (x4) (Figura E).

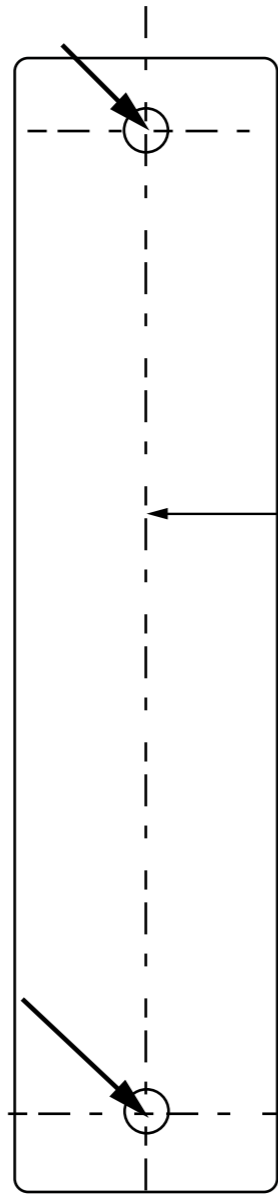
Outils requis : Tournevis à pointe cruciforme, perceuse, mèche de 1/2 po pour cloison sèche, niveau, ruban

Contenu de la trousse de quincaillerie : 1 petite clé hexagonale, 4 boulons à ailettes en métal, 4 rondelles, 4 caches pour vis.

Remarque : Les directives ci-dessous s'appliquent à l'installation sur une cloison sèche.

Étagère à serviettes

- 1) Placer le gabarit de montage à la position voulue sur le mur. À l'aide d'un niveau, aligner le gabarit et le fixer au mur avec du ruban adhésif.
- 2) Marquer l'emplacements des 4 trous pour plaque de montage.
- 3) Percer des trous de 1/2 po de diamètre aux emplacements indiqués.
- 4) Enlever le gabarit du mur.
- 5) Enlever les ailettes des boulons et insérer ces derniers dans les rondelles, comme illustré. (illustr. A et B).
- 6) Revisser les ailettes sur les boulons (illustr. C).
- 7) Fixez l'étagère à serviettes au mur en insérant les boulons à ailettes dans les trous percés, puis en serrant tous les boulons (ill. D).
- 8) Placer les caches décoratifs sur les boulons (x4) (Figure E).



Position bracket and drill holes as indicated
Ubique los soportes y perfore los orificios como se indica
Placer le support et percer les trous comme indiqué

Level Line
Línea del nivel
Ligne de niveau

24"
(610 mm)

Position bracket and drill holes as indicated
Ubique los soportes y perfore los orificios como se indica
Placer le support et percer les trous comme indiqué

