

MOEN®

INS10853 - 10/18



INS10853

PLEASE CONTACT MOEN FIRST

For Installation Help, Missing or Replacement Parts

(USA)

1-800-BUY-MOEN (1-800-289-6636)

WWW.MOEN.COM

(Canada)

1-800-465-6130

WWW.MOEN.CA

POR FAVOR, CONTÁCTESE PRIMERO CON MOEN

Para obtener ayuda de instalación, piezas faltantes o de recambio

011 52 (800) 718-4345

WWW.MOEN.COM.MX

VEUILLEZ D'ABORD CONTACTER MOEN

En cas de problèmes avec l'installation, ou pour obtenir toute pièce manquante ou de rechange

1-800-465-6130

WWW.MOEN.CA

HELPFUL TOOLS

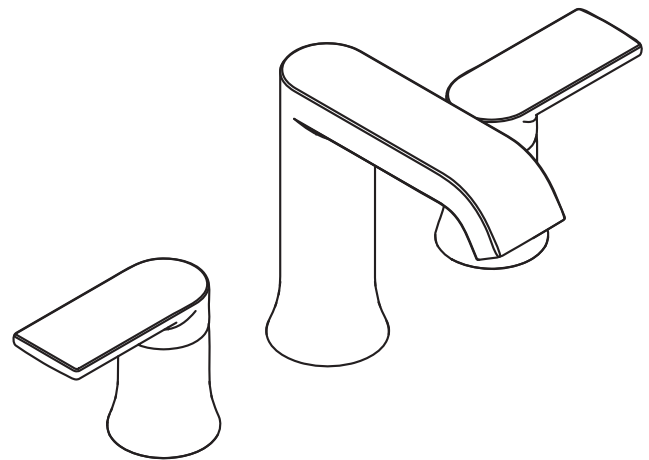
For safety and ease of faucet replacement, Moen recommends the use of these helpful tools.

HERRAMIENTAS**ÚTILES**

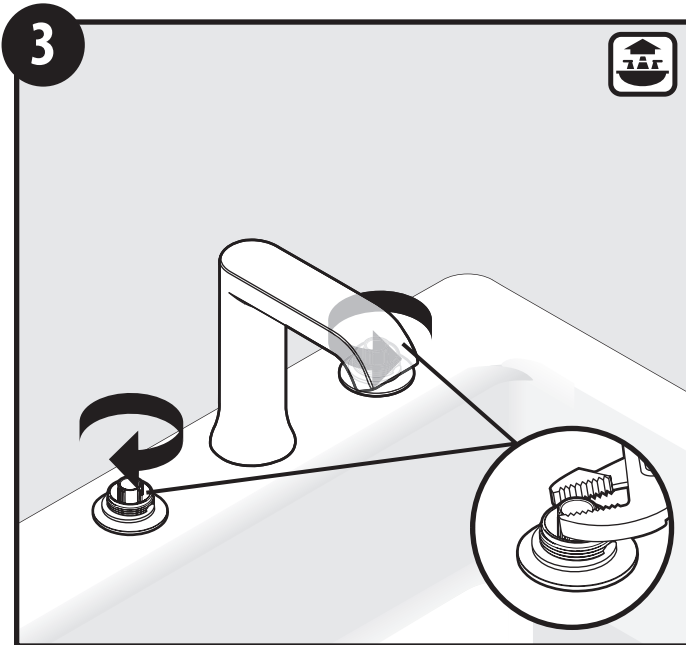
Para que el cambio de la llave sea fácil y seguro, Moen le recomienda usar estas útiles herramientas.

OUTILS UTILES

Par mesure de sécurité et pour faciliter l'installation, Moen suggère l'utilisation des outils suivants.

or/o/ou
Sealant
Sellador
Mastic**Icon Legend/Leyenda de Iconos/
Légende des icônes**Above sink
Encima del lavabo
Au-dessus de l'évierBelow sink
Debajo del fregadero
Sous l'évier**TWO-HANDLE WIDESPREAD
LAVATORY FAUCET****MEZCLADORA EXTENDIDA DE DOS
MANERALES PARA LAVABO****ROBINET DE LAVABO À 2
POIGNÉES ÉLOIGNÉES**Image is for reference only
(Style varies by model)La imagen es sólo como referencia
(El estilo varía por el modelo)Cette image n'est offerte qu'à titre indicatif seulement
(Le style varie selon le modèle)**Record Purchased Model Number:
Registro del número de modelo comprado:
Consigner ici le numéro du modèle acheté :**

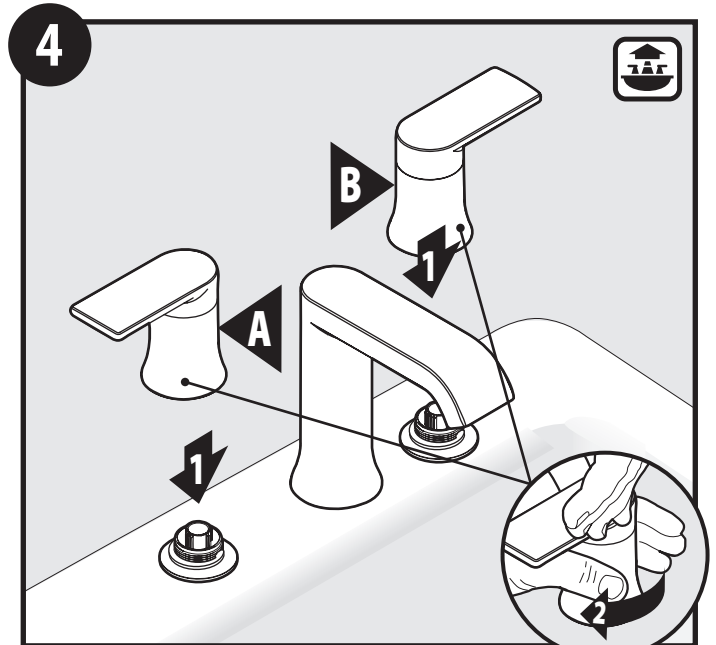
*(Save instruction sheet for future reference)**(Garde la hoja de instrucciones para futura referencia)**(Garder ces directives pour référence ultérieure)***Register Online:****Regístrese en línea:****S'enregistrer en ligne :**www.moen.com/product-registration



Turn stems to off until they stop.

Haga girar los vástagos hacia la posición OFF hasta que se detengan.

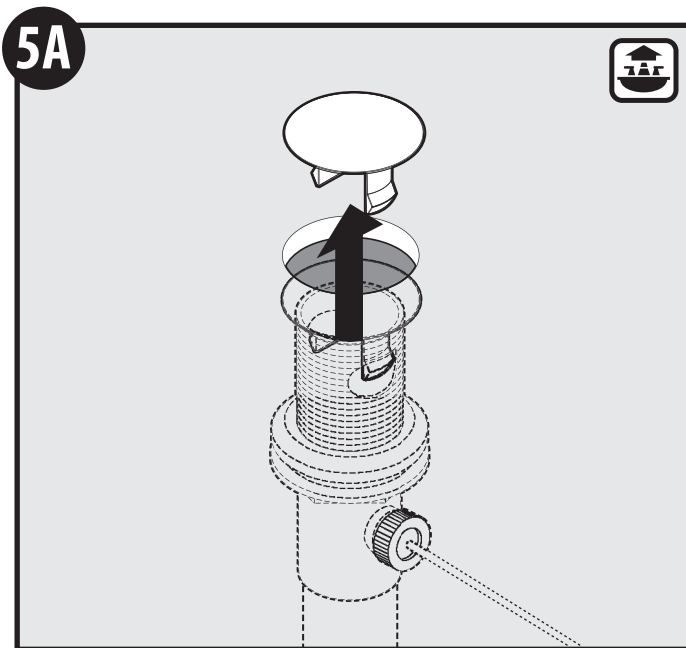
Faire pivoter les tiges dans cette direction jusqu'à ce qu'elles ne pivotent plus.



1. Install Handle Assembly Hot (A) and Handle Assembly Cold (B) onto valve bodies.
2. Secure handles to deck.

1. Instale el conjunto del maneral caliente (A) y el conjunto del maneral frío (B) en los cuerpos de las válvulas.
2. Fije los manerales a la cubierta.

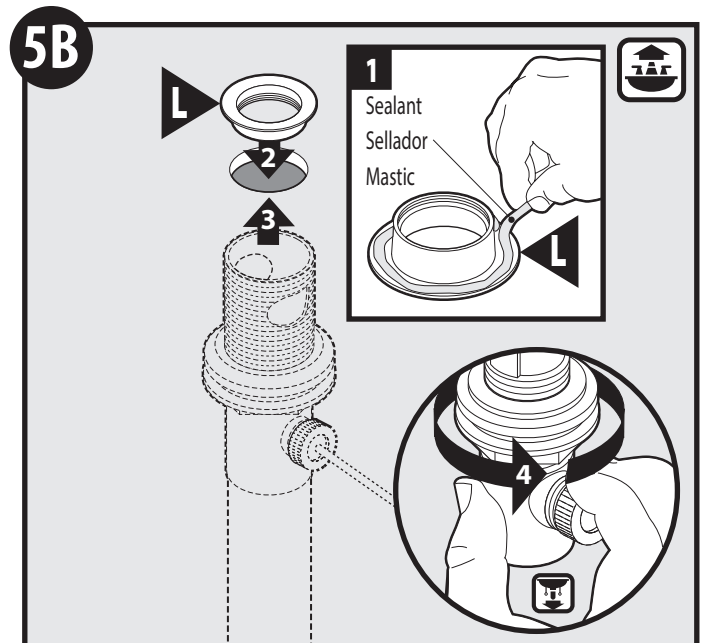
1. Installer l'assemblage de la poignée, eau chaude (A) et l'assemblage de la poignée, eau froide (B) sur les corps de soupape.
2. Bien fixer les poignées sur la plateforme.



To complete waste connection, squeeze tabs of drain snap-in holder and remove.

Para completar la conexión del desagüe, presione las aletas del porta desagüe de encaje a presión y retire.

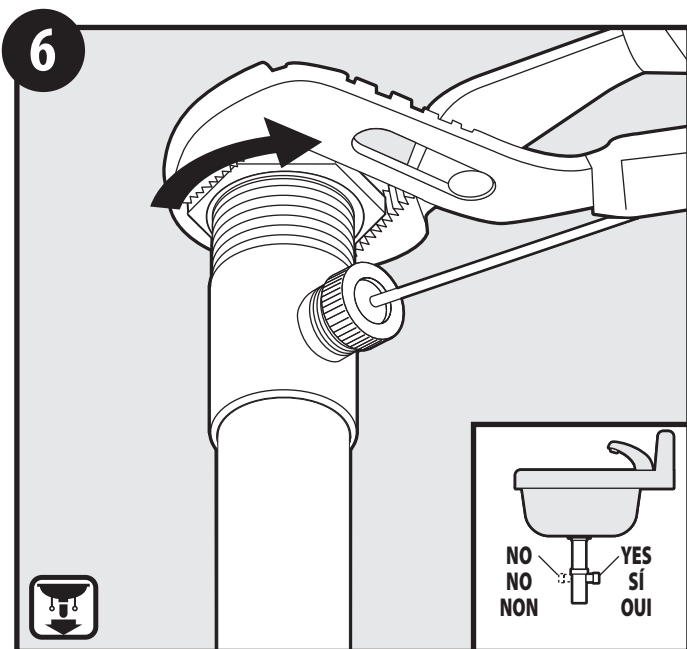
Pour procéder au raccord de la bonde, pincer les pattes du support à enclenchement de la bonde et l'enlever.



1. Apply a bead of sealant or non-staining plumber's putty to underside of Waste Seat (L).
2. Insert Waste Seat (L) into drain opening.
3. Ensure drain assembly and drain seat connect.
4. Secure items by hand tightening nut on drain assembly.

1. Aplique una gota de sellador o masilla de plomero que no manche a la parte de abajo del asiento del desagüe (L).
2. Inserte el asiento del desagüe (L) en la abertura de desagüe.
3. Asegúrese de que el conjunto del desagüe y el asiento del desagüe queden conectados.
4. Apriete los ítems a mano apretando la tuerca del conjunto del desagüe.

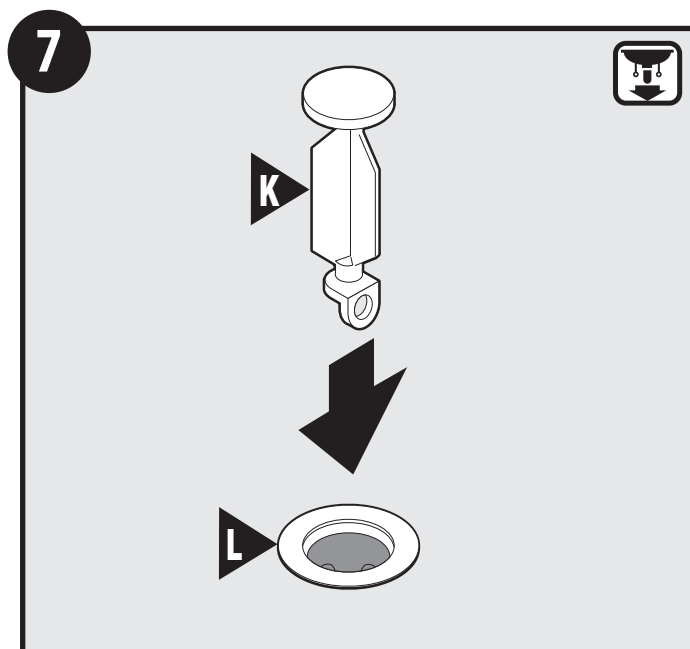
1. Appliquez un cordon d'agent de scellement ou de mastic de plombier non tachant sous le siège de bonde (L).
2. Insérer le siège de bonde (L) dans l'ouverture de bonde.
3. S'assurer que l'assemblage de bonde et le siège de bonde sont bien reliés.
4. Fixer les pièces à la main en resserrant l'écrou sur l'assemblage de bonde.



Make final tightening of drain nut with channel locks or an adjustable wrench. Ensure drain body opening faces back of sink as shown in inset illustration.

Haga un ajuste final de la tuerca del desagüe con una pinza o llave ajustable. Asegúrese de que la abertura en el cuerpo del desagüe quede mirando hacia la parte de atrás del fregadero como se ilustra en el recuadro.

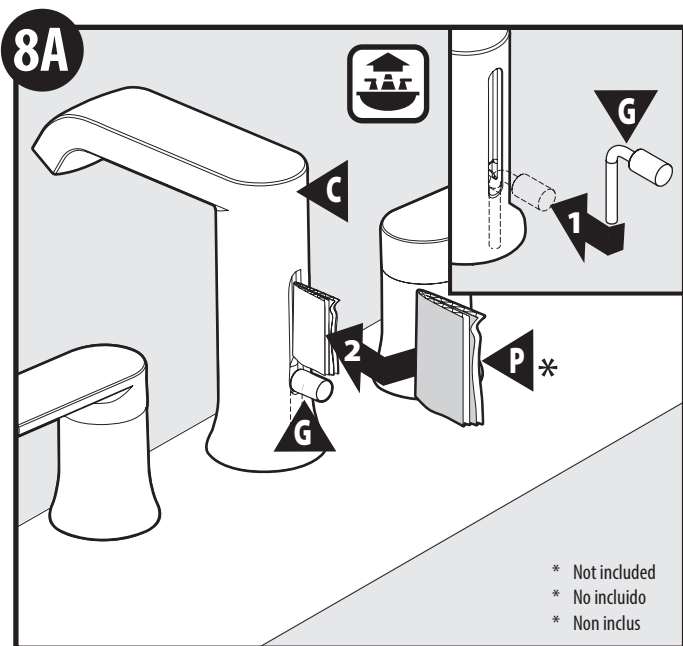
Resserrer une dernière fois l'écrou de bonde avec une pince multiprise ordinaire ou une clé ajustable. S'assurer que l'ouverture du corps de la bonde fait face à l'arrière du lavabo, comme illustré en médaillon.



Insert Drain Plug (K) into Drain Waste Seat (L).

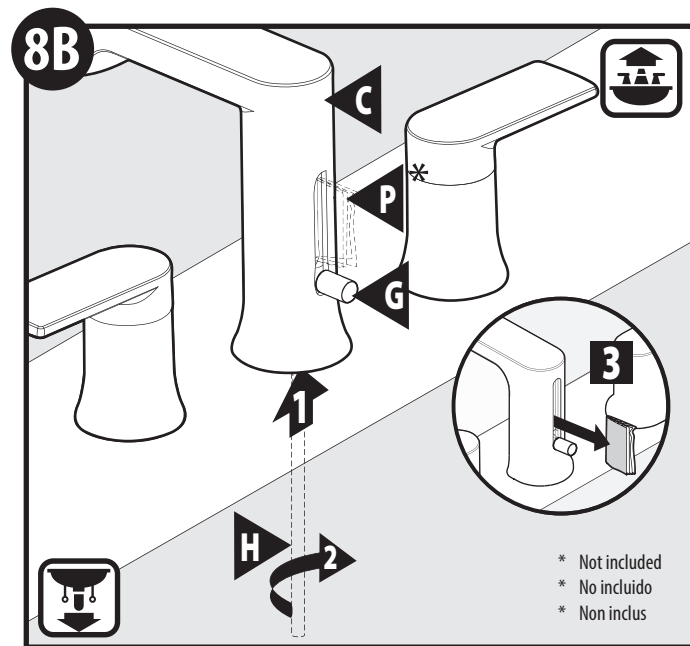
Inserte del tapón de desagüe (K) en el asiento del desagüe (L).

Insérer le bouchon de la bonde (K) dans le siège de bonde (L).



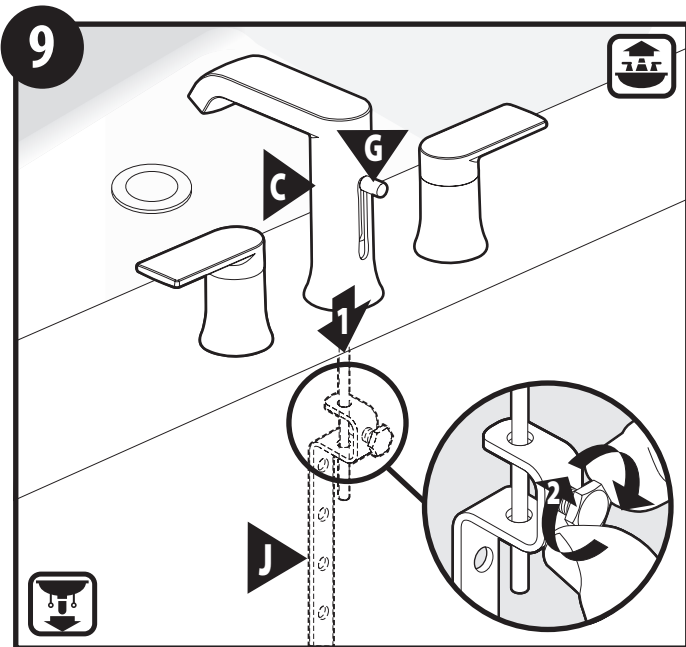
1. Insert Upper Lift Rod (G) through spout slot.
 2. Place Cardboard (P)* into spout slot above Upper Lift Rod (G).
1. Inserte la barra de cierre vertical superior (G) a través de la ranura del surtidor.
2. Coloque la pieza de cartón (P)* en la ranura del surtidor por encima de la barra de cierre vertical superior (G).
1. Insérer la tige de levage supérieure (G) dans la fente du bec.
2. Glisser le morceau de carton (P)* dans la fente du bec au-dessus de la tige de levage supérieure (G).

* Not included
* No incluido
* Non inclus

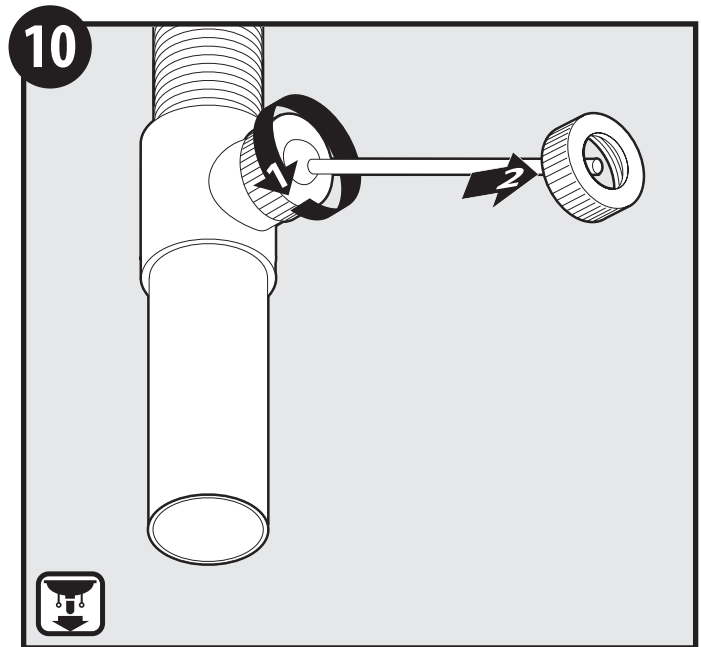


1. From under the deck, thread Lower Lift Rod (H) into Upper Lift Rod (G).
 2. Secure both upper and lower lift rods together.
 3. Remove Cardboard (P)*.
1. Por debajo de la cubierta, enrosque el kit de la barra de cierre vertical inferior (H) en la barra de cierre vertical superior (G).
2. Fije ambas barras de cierre vertical superior e inferior juntas.
3. Retire la pieza de cartón (P)*.
1. Par en dessous de la plateforme, visser la trousse de tige de levage inférieure (H) dans la trousse de tige de levage supérieure (G).
2. Bien fixer ensemble les deux tiges de levage inférieure et supérieure.
3. Retirer le morceau de carton (P)*.

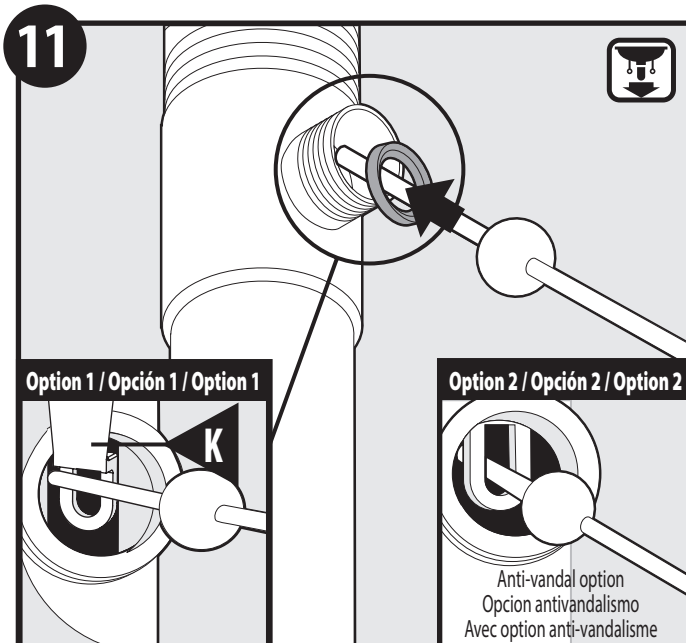
* Not included
* No incluido
* Non inclus



1. Install Lift Rod (G) into opening on the top of the Spout (C).
2. From under the sink, slide the Lift Rod Strap (J) onto Lift Rod (G) and tighten the bolt finger tight. Final tightening will be completed during Step 12.
1. Instale la barra de cierre vertical (G) en la abertura en la parte superior del surtidor (C).
2. Por debajo del fregadero, deslice el tirante de la barra de cierre vertical (J) sobre la barra de cierre vertical (G) y apriete el perno con los dedos. El ajuste final se completará en el paso 12.
1. Installer la tige de levage (G) dans l'ouverture située sur le dessus du bec (C).
2. Par en dessous du lavabo, faire glisser la bride de la tige de levage (J) sur la tige de levage (G) et serrer le boulon à la main. Il faudra le serrer de façon permanente à l'étape 12.



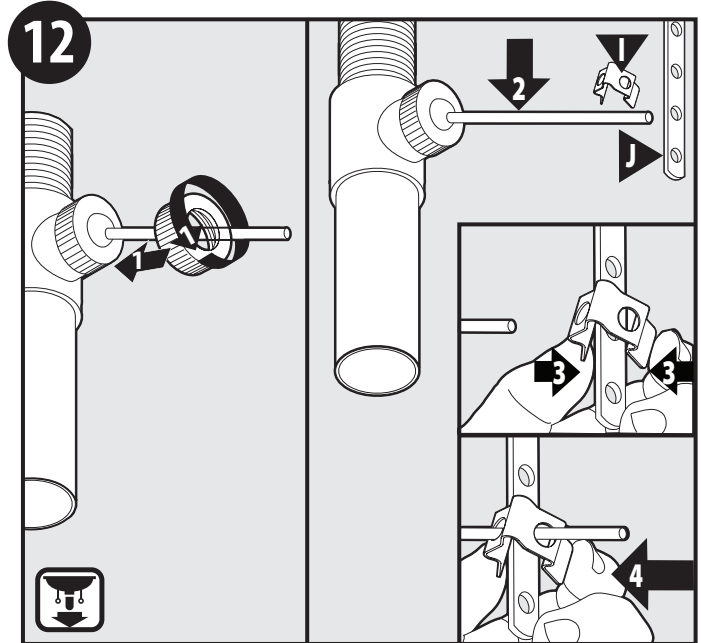
1. Unthread pivot rod nut from drain body.
2. Remove and set aside for re-installation.
1. Desenrosque la tuerca del pivote del cuerpo del desagüe.
2. Retire y separe para su reinstalación.
1. Dévisser l'écrou de tige de pivotement du corps de la bonde.
2. Retirer l'écrou et le mettre de côté pour sa réinstallation ultérieure.



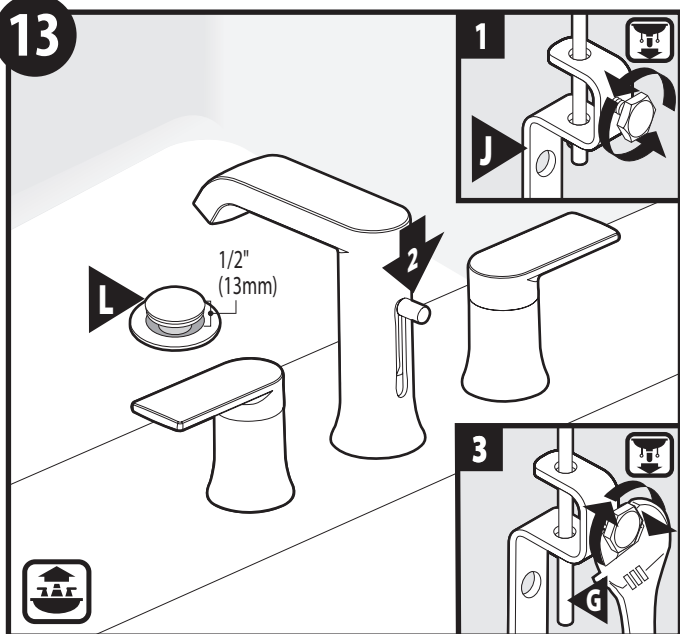
Verify Waste Plug (K) is in place with beveled side of gasket facing out. The Pivot Rod can be installed in two ways. Option 1 shows the Pivot Rod next to hole in Waste Plug. This allows the Waste Plug to be pulled out for cleaning. Option 2 shows the Pivot Rod inserted into the hole in the Waste Plug. This prevents the Waste Plug from being easily removed after installation.

Verifique que tapón del desagüe (K) esté en su lugar con el lado biselado de la junta hacia afuera. El pivote se puede instalar de dos maneras. La Opción 1 muestra el pivote junto al agujero del tapón de desechos. Esto permite retirar el tapón de desechos para su limpieza. La Opción 2 muestra el pivote dentro del agujero del tapón de desechos. Esto impide retirar el tapón de desechos con facilidad luego de su instalación.

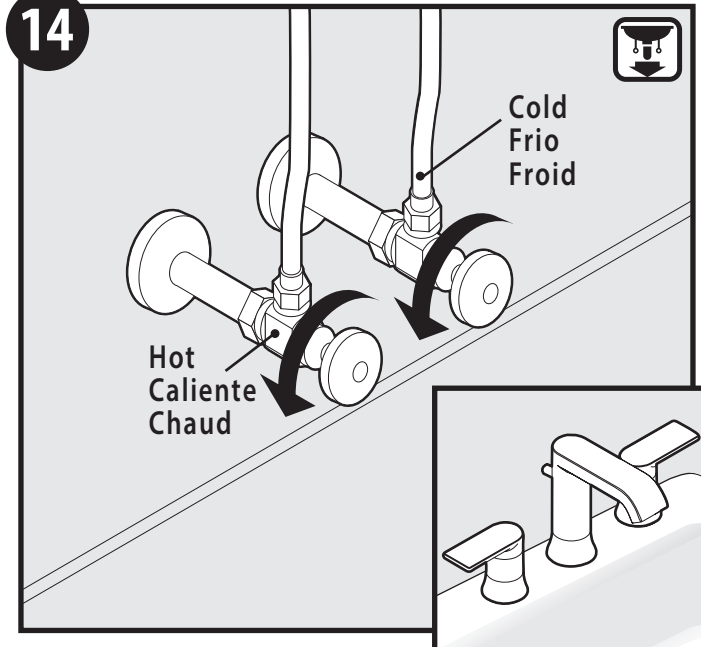
Vérifier que le bouchon de bonde (K) est en place avec le côté biseauté du joint d'étanchéité orienté vers l'extérieur. La tige de pivotement peut être installée de deux façons. L'option 1 montre la tige de pivotement placée à côté du trou dans le bouchon de bonde. Cela permet au bouchon de bonde d'être retiré aux fins de nettoyage. L'option 2 montre la tige de pivotement insérée dans le trou du bouchon de bonde. Cela empêche le bouchon de bonde de s'enlever facilement après l'installation.



1. Tighten nut back onto waste assembly.
2. Push Pivot Rod down.
3. Place Pivot Rod Clip (I) over closet hole on Lift Rod Strap (J).
4. Squeeze Pivot Rod Clip (I) and slide Pivot Rod through clip and strap holes.
1. Vuelva a apretar la tuerca en el conjunto de desagüe.
2. Empuje el pivote hacia abajo.
3. Coloque el clip del pivote (I) sobre el agujero más cercano en el tirante de la barra de cierre vertical (J).
4. Apriete el clip del pivote (I) y deslice el pivote a través de los agujeros en el clip y en el tirante de la barra de cierre vertical.
1. Resserer l'écrou sur l'assemblage de bonde.
2. Pousser la tige de pivotement vers le bas.
3. Placer la bride de tige de pivotement (I) sur l'ouverture la plus proche sur la bride de tige de levage (J).
4. Serrer la bride de tige de pivotement (I) et faire glisser la tige de pivotement dans les ouvertures des brides de tige de levage et de tige de levage.



1. Loosen nut on Lift Rod Strap (J) to allow Lift Rod (G) to rest in faucet.
 2. Verify Pivot Rod is still pushed down, and Drain Plug (L) is open in the sink 1/2".
 3. Tighten bolt with wrench.
1. Afloje la tuerca en el tirante de la barra de cierre vertical (J) para permitir que la barra de cierre vertical (G) descansa en la mezcladora.
 2. Verifique que el pivote esté aún hacia abajo y que el tapón del desagüe (L) esté abierto 1.3 cm en el fregadero.
 3. Apriete el perno con una llave.
1. Desserrer l'écrou sur l'étrier de la tige de levage (J) pour permettre à la tige de levage (G) de reposer sur le robinet.
 2. Vérifier que la tige de pivotement est toujours poussée vers le bas et que le bouchon de bonde (L) est ouvert à 1,3 cm (1/2 po) dans l'évier.
 3. Serrer l'écrou avec une clé.

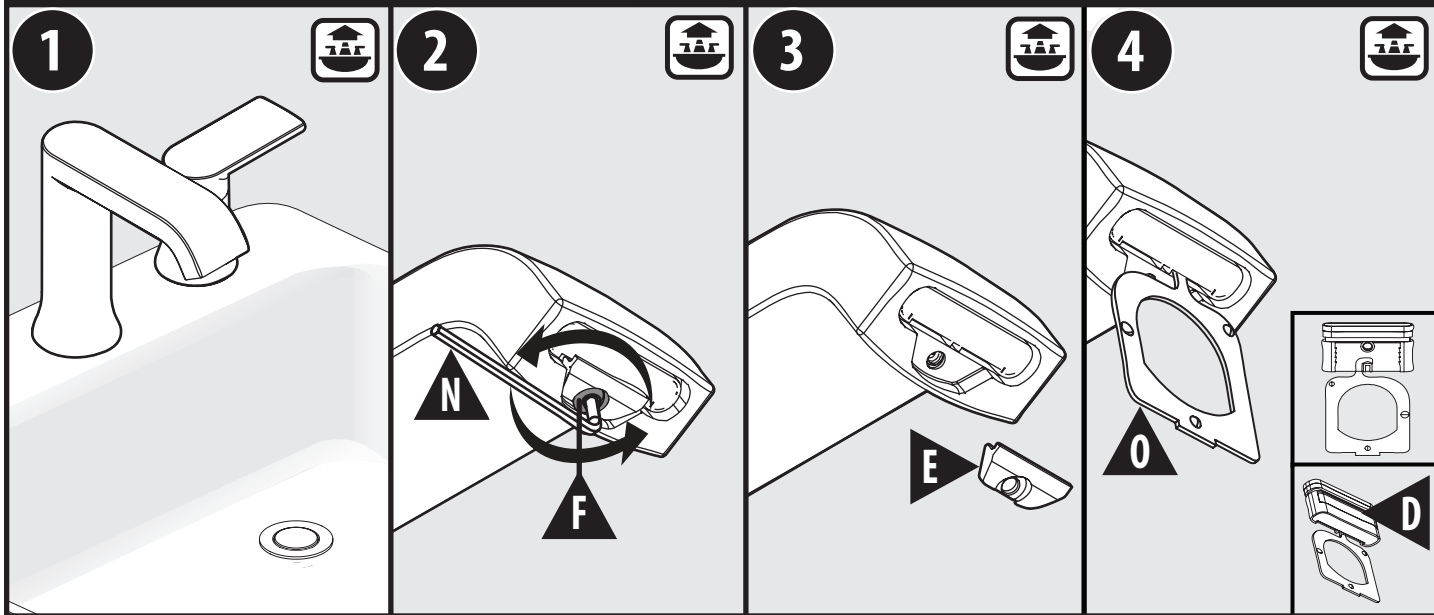


Turn on Hot and Cold water supply. Check for leaks. Installation complete.

Abra el suministro de agua fría y caliente. Revise si hay fugas. La instalación está completa.

Ouvrir l'alimentation en eau chaude et en eau froide. S'assurer qu'il n'y a aucune fuite. Installation terminée.

FLUSHING INSTRUCTIONS/ INSTRUCCIONES DE ENJUAGUE/ DIRECTIVES DE RINÇAGE

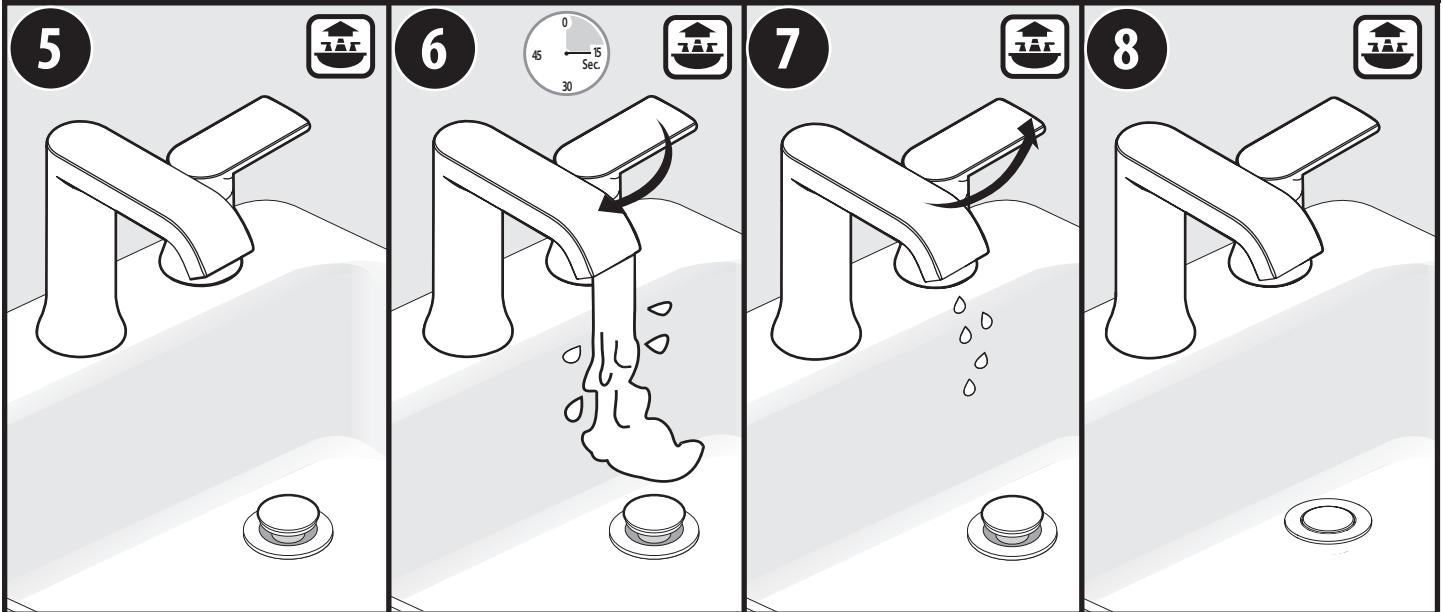


1. Close drain.
2. Remove Screw (F) with 5/64" Hex Key (N).
3. Remove Retainer (E).
4. Remove Aerator (D) with Aerator Removal Tool (O).

1. Cierre el desagüe.
2. Retire el tornillo (F) con la llave hexagonal 5/64" (N).
3. Retire el retenedor (E).
4. Retire el aireador (D) con la herramienta de remoción del aireador (O).

1. Fermer la bonde
2. Enlever la vis (F) à l'aide de la clé hex. de 5/64 po (N).
3. Enlever la bride (E).
4. Enlever l'aérateur (D) à l'aide d l'outil d'extraction d'aérateur (O).

FLUSHING INSTRUCTIONS/ INSTRUCCIONES DE ENJUAGUE/ DIRECTIVES DE RINÇAGE

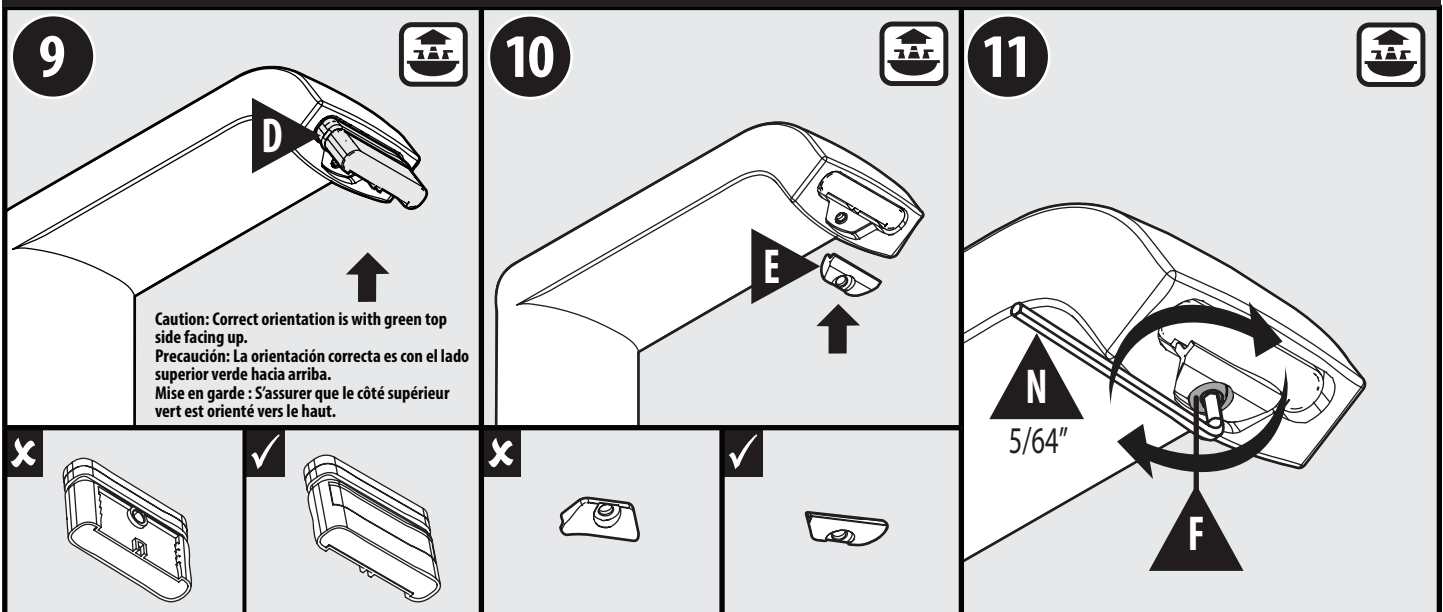


5. Open drain.
6. Turn on handle and rinse faucet of any possible debris for 15 seconds.
7. Turn off handle.
8. Close drain.

5. Abra el desagüe.
6. Abra el maneral y enjuague la mezcladora durante 15 segundos para eliminar restos.
7. Cierre el maneral.
8. Cierre el desagüe.

5. Ouvrir la bonde.
6. Ouvrir le robinet en utilisant la poignée et laisser couler l'eau pendant 15 secondes pour éliminer tous débris du robinet.
7. Fermer le robinet en utilisant la poignée.
8. Fermer la bonde.

FLUSHING INSTRUCTIONS/ INSTRUCCIONES DE ENJUAGUE/ DIRECTIVES DE RINÇAGE



9. Press aerator (D) fully into spout in orientation shown. **Must be oriented correctly.**
10. Place retainer (E) into spout with **correct orientation.**
11. Tighten screw into spout with 5/64" hex key (N).

9. Presione completamente el aireador (D) dentro del surtidor en la orientación mostrada. **Debe estar correctamente orientado.**
10. Coloque el retenedor (E) en el surtidor con **la orientación correcta.**
11. Ajuste el tornillo en el surtidor con la llave hexagonal 5/64" (N).

9. Pousser sur l'aérateur (D) à fond dans le bec avec l'orientation comme illustrée. **Doit être correctement orienté.**
10. Placer le dispositif de retenue (E) dans le bec avec **Le bon sens**
11. Serrer la vis dans le bec à l'aide de la clé hex. (N) de 5/64 po.

Moen products have been manufactured under the highest standards of quality and workmanship. Moen warrants to the original consumer purchaser for as long as the original consumer purchaser owns their home (the "Warranty Period" for homeowners), that this faucet will be leak- and drip-free during normal use and all parts and finishes of this faucet will be free from defects in material and manufacturing workmanship. All other purchasers (including purchasers for industrial, commercial and business use) are warranted for a period of 5 years from the original date of purchase (the "Warranty Period" for non-homeowners).

If this faucet should ever develop a leak or drip during the Warranty Period, Moen will FREE OF CHARGE provide the parts necessary to put the faucet back in good working condition and will replace FREE OF CHARGE any part or finish that proves defective in material and manufacturing workmanship, under normal installation, use and service. Replacement parts may be obtained by calling 1-800-289-6636 (Canada 1-800-465-6130), or by writing to the address shown. Proof of purchase (original sales receipt) from the original consumer purchaser must accompany all warranty claims. Defects or damage caused by the use of other than genuine Moen parts is not covered by this warranty. This warranty is applicable only to faucets purchased after December, 1995 and shall be effective from the date of purchase as shown on purchaser's receipt.

This warranty is extensive in that it covers replacement of all defective parts and finishes. However, damage due to installation error, product abuse, product misuse, or use of cleaners containing abrasives, alcohol or other organic solvents, whether performed by a contractor, service company, or yourself, are excluded from this warranty. Moen will not be responsible for labor charges and/or damage incurred in installation, repair or replacement, nor for any indirect, incidental or consequential damages, losses, injury or costs of any nature relating to this faucet. Except as provided by law, this warranty is in lieu of and excludes all other warranties, conditions and guarantees, whether expressed or implied, statutory or otherwise, including without restriction those of merchantability or of fitness for use.

Some states, provinces and nations do not allow the exclusion or limitation of incidental or consequential damages, so the above limitations or exclusions may not apply to you. This warranty gives you specific legal rights and you may also have other rights which vary from state to state, province to province, nation to nation. Moen will advise you of the procedure to follow in making warranty claims. Simply write to Moen Incorporated using the address below. Explain the defect and include proof of purchase and your name, address, area code and telephone number.

Los productos Moen son fabricados bajo las más estrictas normas de calidad y mano de obra. Moen le garantiza al comprador original que durante el tiempo que la tenga su casa (el "periodo de garantía", para los propietarios), esta llave no tendrá ni goteras ni fugas durante el uso normal, y que todas las piezas y acabados estarán libres de defectos en material y mano de obra. Asimismo, a todos nuestros otros consumidores (industriales, comerciales y empresariales), les otorgamos 5 años de garantía a partir de la fecha original de compra (el "periodo de garantía" para usos no domésticos).

Si en esta llave mezcladora se llegara a producir alguna fuga o gotera durante el periodo de garantía, Moen le proporcionará SIN COSTO ALGUNO las piezas necesarias para que vuelva a funcionar en perfectas condiciones y reemplazará también SIN COSTO para usted, cualquier pieza o acabado que pudiera tener algún defecto en la fabricación o mano de obra, bajo condiciones normales de instalación, uso y servicio. Las piezas de repuesto se pueden obtener llamando en la República Mexicana al 01-800-718-4345 o si escribe en la dirección que aparece aquí. Para que el comprador original pueda hacer efectiva la garantía, cualquier reclamación deberá ir acompañada por el comprobante de compra (nota de venta original). La garantía no cubre los defectos o daños causados por el uso de otras partes que no sean piezas originales Moen. Esta garantía es aplicable sólo para las llaves compradas después de diciembre de 1995, y entrará en vigencia a partir de la fecha que aparece en la nota de compra.

Esta garantía es amplia en el sentido que cubre el reemplazo de todas las partes y acabados defectuosos. Sin embargo, se excluyen de esta garantía los daños causados por un error de instalación, abuso del producto, mal uso del mismo, o uso de limpiadores que contengan abrasivos, alcohol u otros solventes orgánicos, ya sea por parte del contratista, compañía de servicio o usted mismo. Moen no se hace tampoco responsable por los gastos de mano de obra ni por los daños incurridos en la instalación, reparación o sustitución, ni por ningún daño indirecto, directo o consecutivo, ni por pérdidas, lesiones o costos de alguna otra índole relacionados con esta llave. A menos que lo estipule la ley, esta garantía reemplaza y excluye cualquier otra garantía y condiciones, ya sea expresas o implícitas, establecidas por la ley o de otra manera, incluyendo sin restricción aquellas en que el producto se encuentra en condiciones aptas para la venta o se adecúa al uso específico para el cual fue adquirido.

Algunos estados, provincias y naciones no permiten la exclusión o limitación de los daños incidentales o consecuentes, de modo que las limitaciones o exclusiones mencionadas pueden no ser aplicables a usted. Esta garantía le otorga derechos legales específicos y usted puede también tener otros derechos que cambian de un estado a otro o de una provincia o nación a otra. Moen lo asesorará en el procedimiento a seguir para hacer válida esta garantía. Sencillamente escriba a Moen Incorporated utilizando la dirección que aparece a continuación. Explique el tipo de defecto e incluya comprobantes de compra, su nombre, dirección, código de área y número de teléfono.

Les produits Moen sont fabriqués selon les normes les plus élevées de qualité et de main-d'œuvre. Moen garantit à l'acheteur original, tant qu'il sera propriétaire de la maison (la « période de garantie » des propriétaires), que ce robinet sera libre de toute fuite pendant son usage normal et qu'aucune pièce et qu'aucun fini de ce robinet ne présenteront de défaut de matériel et de main-d'œuvre en usine. Tous les autres achats (y compris les achats à des fins industrielles, commerciales et d'affaires) sont garantis pendant cinq (5) ans à compter de la date d'achat originale (période de garantie commerciale).

Si ce robinet fuit ou dégorge durant la période de garantie, Moen s'engage à fournir GRATUITEMENT les pièces de rechange requises pour remettre le robinet en état de fonctionnement ainsi qu'à remplacer GRATUITEMENT toute pièce ou tout fini dont le matériel, la fabrication ou la main-d'œuvre, lors de l'installation, de l'usage et du service habituels, s'avèrent défectueux. On peut obtenir les pièces de rechange en composant le 1-800-465-6130 ou en écrivant à l'adresse indiquée ci-dessous. Le reçu de vente original de l'acheteur initial du robinet doit accompagner toute réclamation. Les défauts ou les dommages causés par l'utilisation de pièces non fournies par Moen ne sont pas couverts par cette garantie. Cette garantie s'applique uniquement aux robinets achetés après décembre 1995 et entre en vigueur à compter de la date d'achat indiquée sur le reçu de caisse du client.

Cette garantie s'étend aussi au remplacement de toute pièce ou de tout fini défectueux. Cependant, sont exclus de cette garantie, les dommages causés par une erreur d'installation, un abus du produit, une mauvaise utilisation du produit, l'utilisation de produits de nettoyage contenant des agents abrasifs, de l'alcool ou des solvants organiques, qu'ils soient utilisés par un entrepreneur, une entreprise de service ou le consommateur. Moen décline toute responsabilité quant aux frais de main-d'œuvre et aux dommages causés durant l'installation, la réparation ou le remplacement, et aux dommages, pertes, blessures ou coûts, indirects ou consécutifs, connexes à ce robinet. Sauf lorsque la loi le stipule, cette garantie remplace et exclut toutes les autres garanties et conditions, qu'elles soient indiquées expressément ou non, obligatoires ou autres, y compris, sans restriction, celles qui visent la commercialisation ou l'aptitude d'utilisation.

Certains pays, états ou provinces ne permettent aucune exclusion, ni limitation suite aux dommages indirects ou consécutifs. Les limitations ou les exclusions précitées ne s'appliqueraient pas dans ces cas. Cette garantie accorde des droits juridiques et il est possible que d'autres droits soient applicables selon l'état, la province ou le pays. Moen avisera le consommateur de la procédure à suivre pour soumettre une réclamation. Il suffit d'écrire à Moen inc. à l'adresse indiquée ci-dessous, pour expliquer le défaut, d'inclure une preuve d'achat, d'inscrire son nom, son adresse ainsi que son indicatif régional et son numéro de téléphone.

MOEN®

Moen Incorporated
25300 Al Moen Drive
North Olmsted, Ohio 44070-8022
U.S.A.

Moen de Mexico, S.A. de C.V.
Carretera Saltillo-Monterrey KM 14.7
Ramos Arizpe, Coahuila
Mexico 25900

Moen Inc.
2816 Bristol Circle
Oakville, Ontario L6H 5S7
Canada

INS10853 - 10/18

©2018 Moen Incorporated



Buy it for looks. Buy it for life.®

INS266G - 11/15



INS266G

Installation Guide Guía de Instalación Guide d'installation

Please Contact Moen First

For Installation Help, Missing or Replacement Parts

(USA)

1-800-BUY-MOEN (1-800-289-6636)

Mon - Fri 8:00 AM to 7:00 PM, Eastern

Sat. 9:00 AM to 3:00 PM Eastern

WWW.MOEN.COM

(Canada)

1-800-465-6130

Mon - Fri 7:30 AM to 8:00 PM, Eastern

WWW.MOEN.CA

Por favor, contáctese primero con Moen

Para obtener ayuda de instalación, piezas faltantes o de recambio

011 52 (800) 718-4345

Lunes a viernes de 8:00 a 20:00 hs.

(Costa Este)

Sáb. 8:00 a 18:30 hs. (Costa Este)

WWW.MOEN.COM.MX

Veillez d'abord contacter Moen

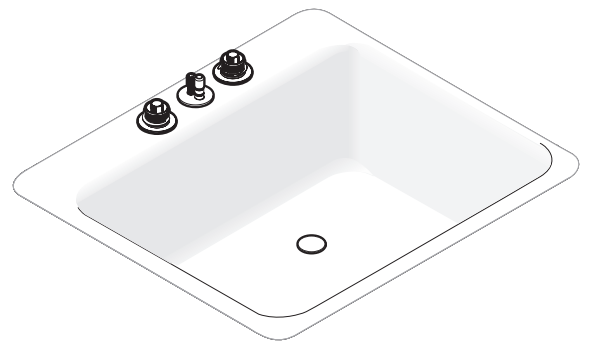
En cas de problèmes avec l'installation, ou pour obtenir toute pièce manquante ou de rechange

1-800-465-6130

Du lundi au vendredi :

de 7 h 30 à 20 h, HE

WWW.MOEN.CA



TWO-HANDLE WIDESPREAD LAVATORY ROUGH-IN VALVE

MODELS 9000, 69000

VÁLVULA EMPOTRADA DE DOS MANERALES

MODELOS 9000, 69000

SOUPAPE DE PLOMBERIE BRUTE DE LAVABO À DEUX POIGNÉES ÉLOIGNÉES

MODÈLES 9000, 69000

HELPFUL TOOLS

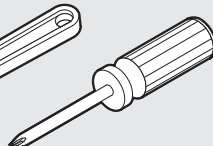
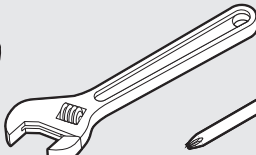
For safety and ease of faucet replacement, Moen recommends the use of these helpful tools.

HERRAMIENTAS ÚTILES

Para que el cambio de la llave sea fácil y seguro, Moen le recomienda usar estas útiles herramientas.

OUTILS UTILES

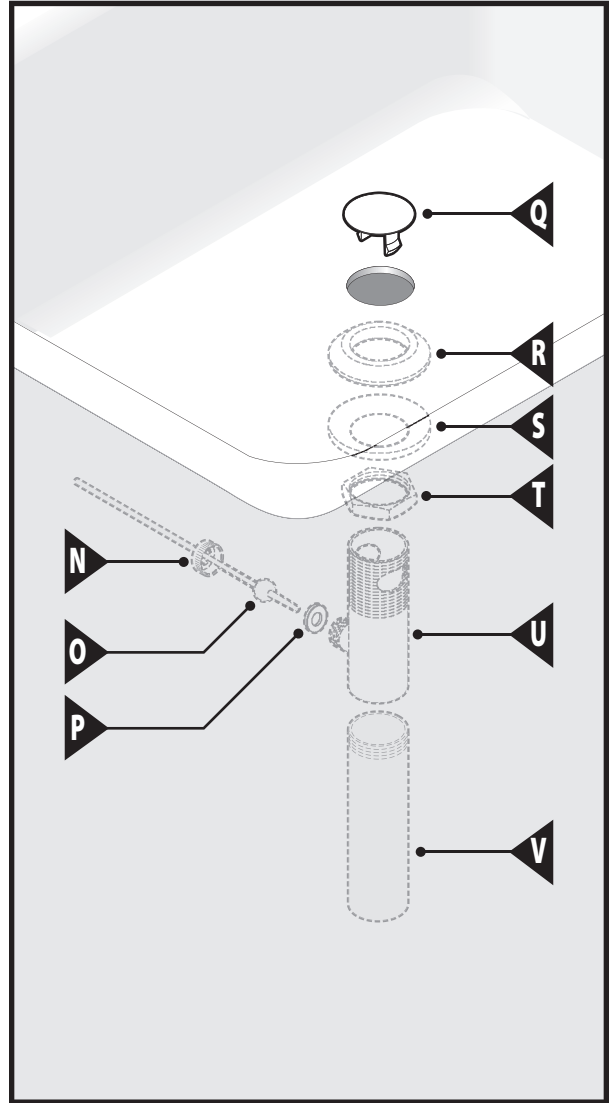
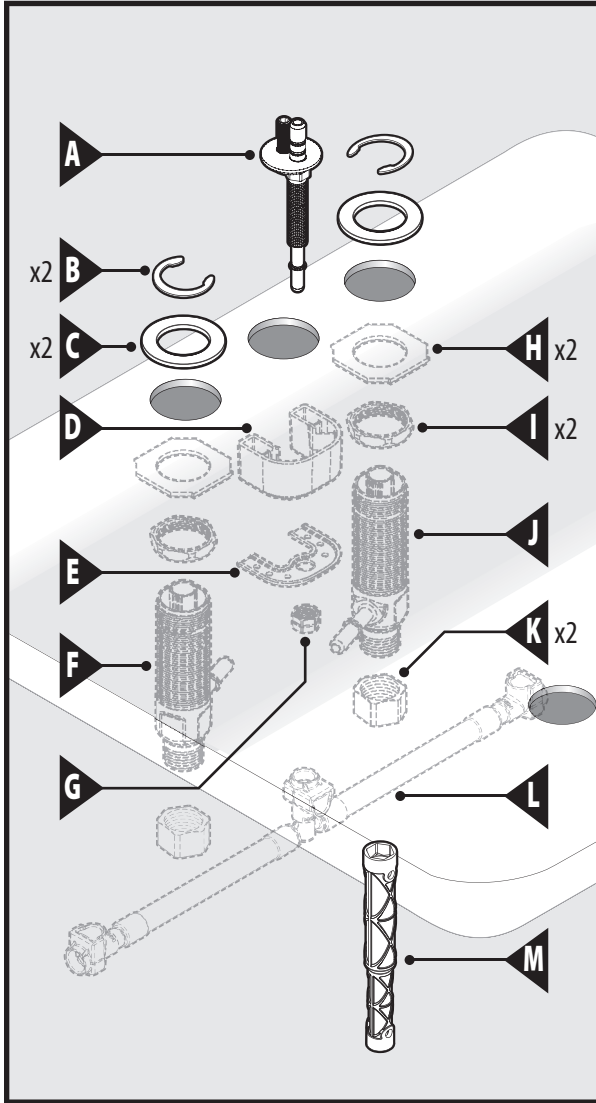
Par mesure de sécurité et pour faciliter l'installation, Moen suggère l'utilisation des outils suivants.



Sealant
Sellador
Mastic



Thread seal tape
Cinta para sellar rocas
Ruban pour joints filetés



IMPORTANT

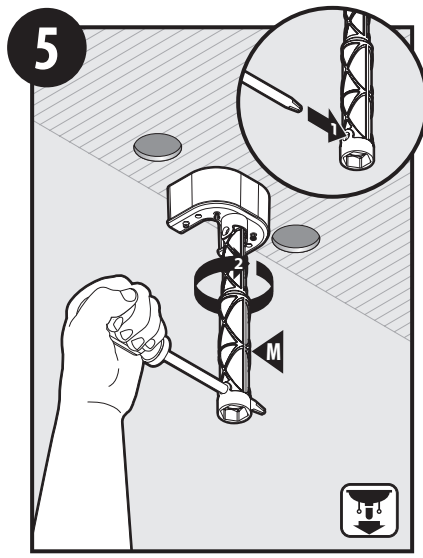
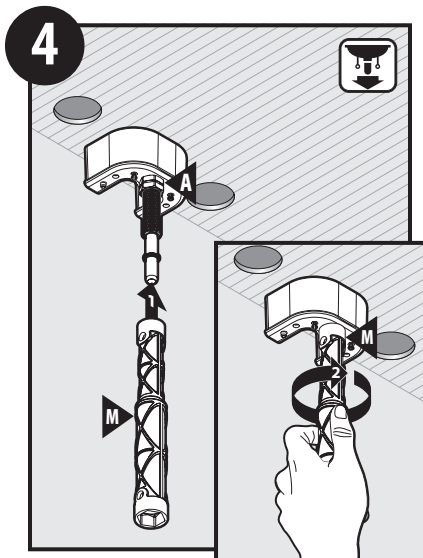
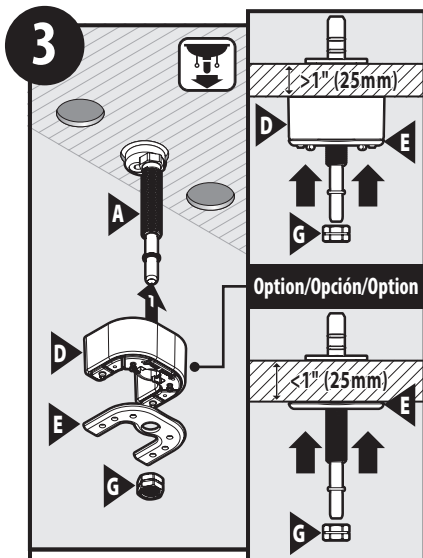
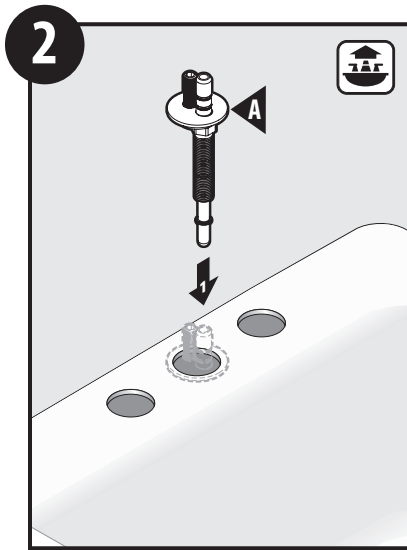
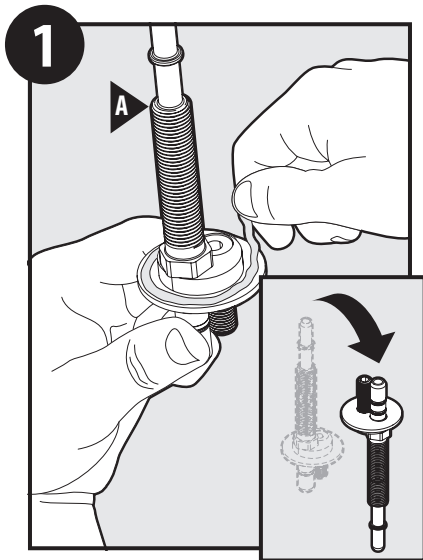
1. Spout installs through 1-1/8" min. dia. hole. valves install through 1-1/8" min. dia. hole.
2. For deck thickness 1-1/2" to 3", use service kit #175709. valves install through 1-1/4" dia. hole.
3. Maximum hole dia. 1-1/2".

IMPORTANTE

1. El surtidor se instala a través de un agujero de 2.85 cm. de diám. mín. Las válvulas se instalan a través de un agujero de 2.85 cm. de diám. mín.
2. Para una cubierta de 3.81 cm a 7.62 cm. de espesor, use el kit de servicio #175709. Las válvulas se instalan a través de un agujero de 3.175 cm.
3. Diám. máximo del agujero 3.81 cm.

IMPORTANT

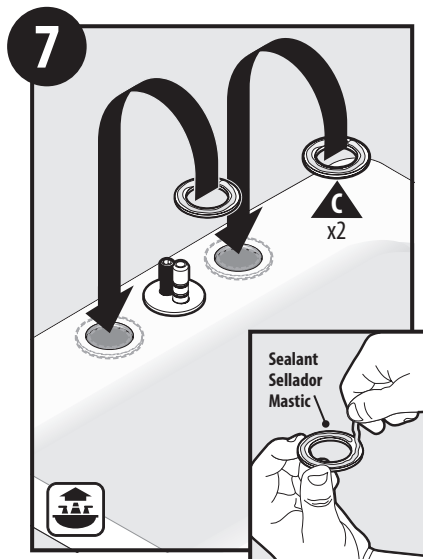
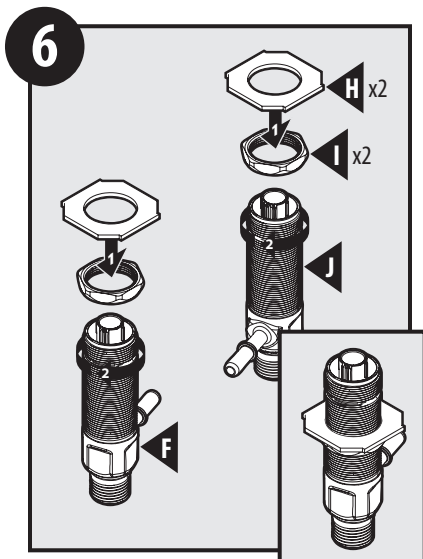
1. Le bec s'installe dans un trou d'au moins 1 1/8 po de diamètre. Les soupapes s'installent dans un trou d'au moins 1 1/8 po de diamètre.
2. Si la plateforme est de 1 1/2 à 3 po d'épaisseur, utiliser la trousse d'entretien no 175709. Les soupapes s'installent dans un trou d'un diamètre de 1 1/4 po.
3. Diamètre maximum du trou : 1 1/2 po.

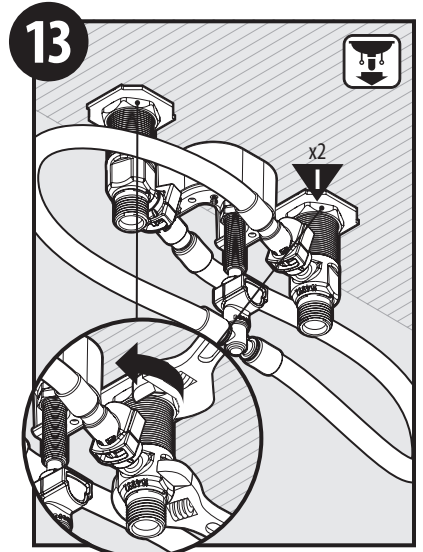
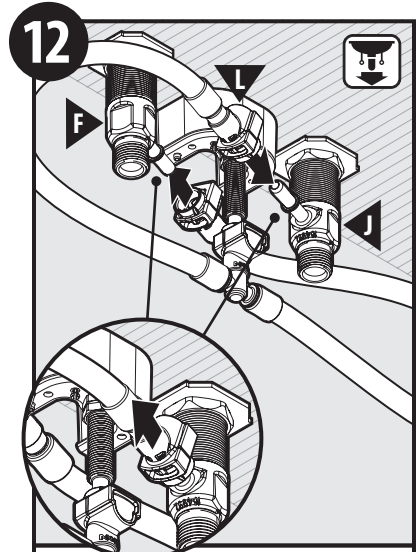
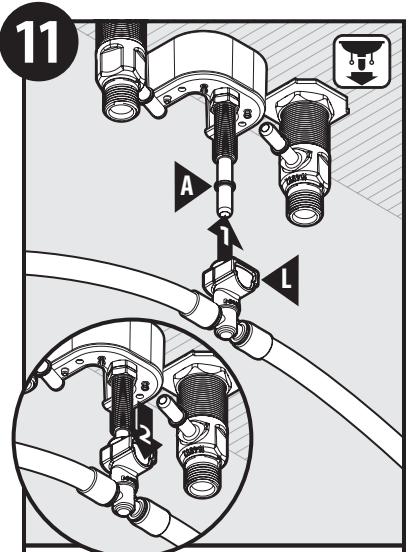
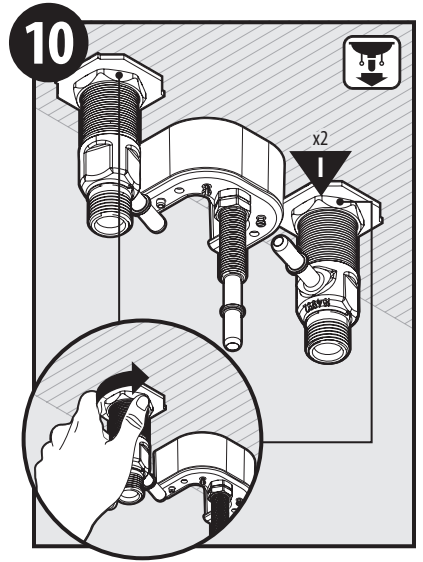
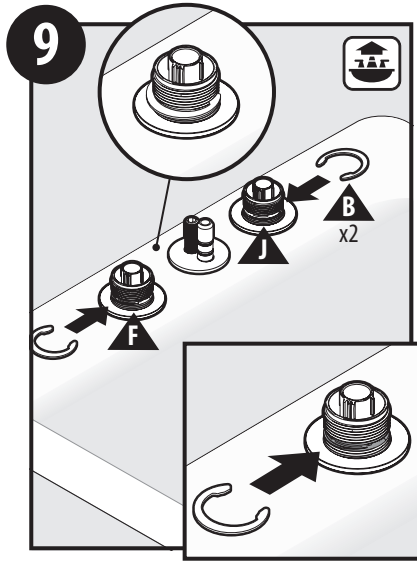
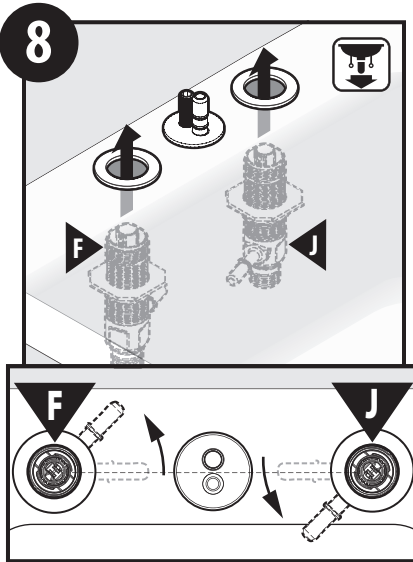


For sinks thinner than 1/4" use the plastic mounting bracket (D) and metal mounting bracket (E). For sinks thicker than 1/4" use the metal mounting bracket (E) only. Hand-tighten the mounting nut (G).

Para fregaderos de espesor menor de 0.635 cm. use la ménsula de montaje plástica (D) y la ménsula de montaje de metal (E). Para fregaderos de espesor mayor de 0.635 cm. use la ménsula de montaje de metal (E) solamente. Apriete a mano la tuerca de montaje (G).

Pour les éviers de moins de 1/4 po d'épaisseur, utiliser le support de fixation en plastique (D) et le support en métal (E). Pour les éviers de 1/4 po et plus d'épaisseur, utiliser le support de fixation en métal (E) seulement. Serrer à la main l'écrou de montage (G).





Attach Hose (L) to the bottom of the Spout Shank (A). Push hose (L) up as far as possible, until a "click" is heard. Tug downward to test engagement. If necessary, click button to disengage Hose (L).

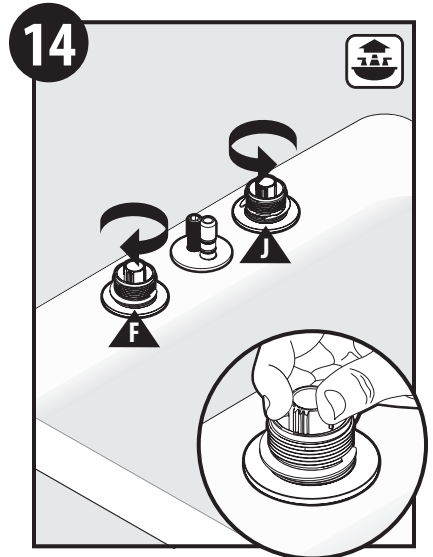
Conecte la manguera (L) a la parte inferior del tubo roscado del surtidor (A). Empuje la manguera (L) hacia arriba todo lo posible hasta oír un clic. Tire hacia abajo para probar si está enganchada. Si es necesario, haga clic en el botón para desenganchar la manguera (L).

Fixer le tuyau (L) au bas de la tige du bec (A). Pousser sur le tuyau (L) aussi loin que possible jusqu'à ce que vous entendiez un « clic ». Tirer vers le bas pour tester l'engagement. Au besoin, appuyer sur le bouton pour désengager le tuyau (L).

Follow the same procedure as in step 11 to attach the Hose (L) to the Valve Bodies (F & J). Listen for the "click" and tug to test engagement.

Siga el mismo procedimiento que en el paso 11 para sujetar la manguera (L) a los cuerpos de las válvulas (F y J). Cuando haga clic, jale para revisar que haya quedado bien ajustada.

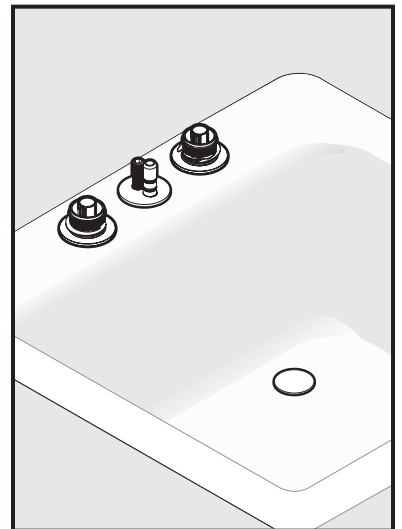
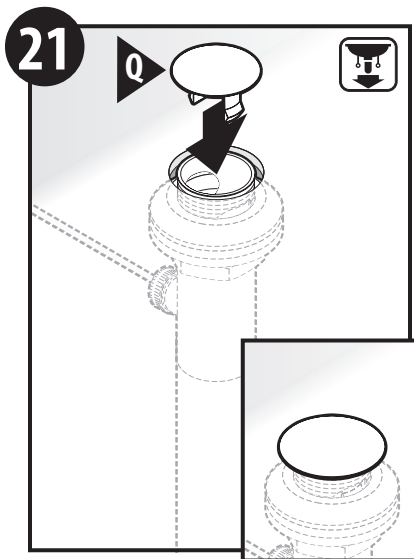
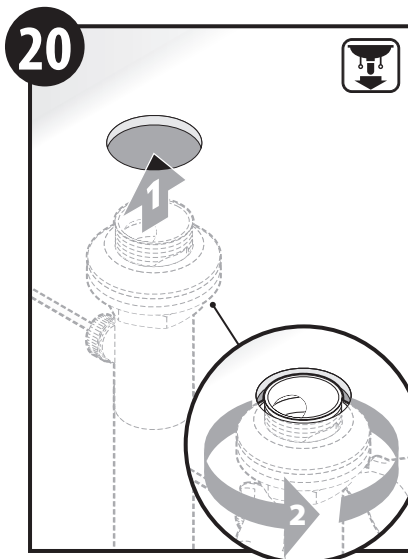
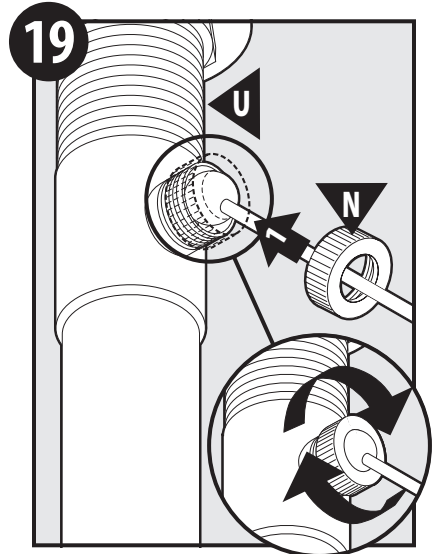
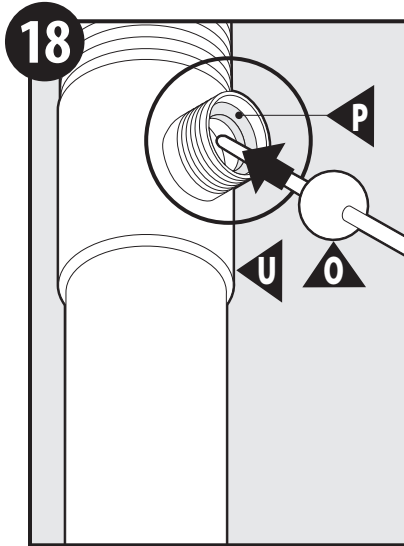
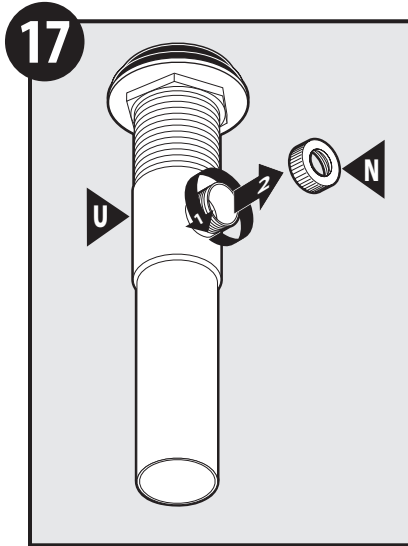
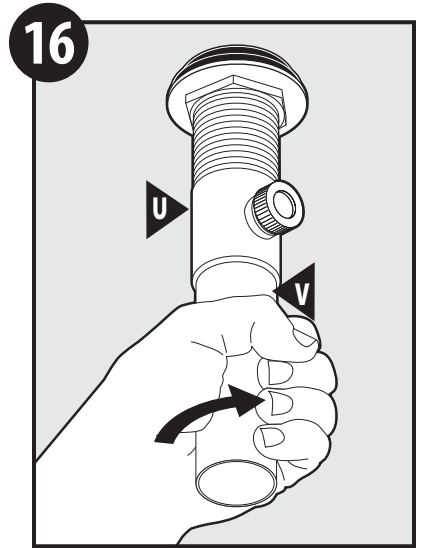
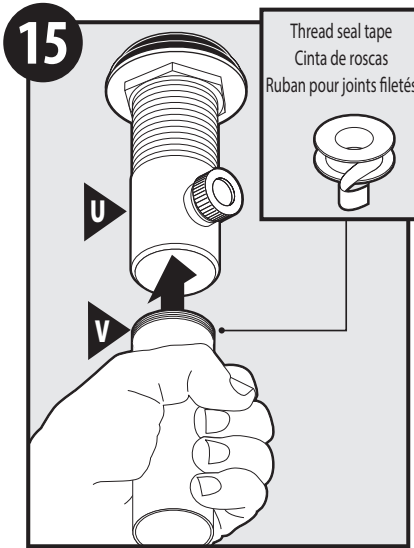
Suivre la même procédure qu'à l'étape 11 pour fixer le tuyau (L) aux corps des soupapes (F et J). Écouter pour entendre le « clic » et tirer sur le tuyau pour tester son enclenchement.



**FOR WASTE ASSEMBLY
INSTALLATION**

**PARA INSTALAR EL ELIMINADOR
DE DESECHOS**

**POUR INSTALLER L'ASSEMBLAGE
DE LA BONDE**



Moen Limited Lifetime Warranty

Moen le otorga Garantía limitada de por vida

Garantie à vie limitée de Moen

Moen products have been manufactured under the highest standards of quality and workmanship. Moen warrants to the original consumer purchaser for as long as the original consumer purchaser owns their home (the "Warranty Period" for homeowners), that this faucet will be leak- and drip-free during normal use and all parts and finishes of this faucet will be free from defects in material and manufacturing workmanship. All other purchasers (including purchasers for industrial, commercial and business use) are warranted for a period of 5 years from the original date of purchase (the "Warranty Period" for non-homeowners).

If this faucet should ever develop a leak or drip during the Warranty Period, Moen will FREE OF CHARGE provide the parts necessary to put the faucet back in good working condition and will replace FREE OF CHARGE any part or finish that proves defective in material and manufacturing workmanship, under normal installation, use and service. Replacement parts may be obtained by calling 1-800-289-6636 (Canada 1-800-465-6130), or by writing to the address shown. Proof of purchase (original sales receipt) from the original consumer purchaser must accompany all warranty claims. Defects or damage caused by the use of other than genuine Moen parts is not covered by this warranty. This warranty is applicable only to faucets purchased after December, 1995 and shall be effective from the date of purchase as shown on purchaser's receipt.

This warranty is extensive in that it covers replacement of all defective parts and finishes. However, damage due to installation error, product abuse, product misuse, or use of cleaners containing abrasives, alcohol or other organic solvents, whether performed by a contractor, service company, or yourself, are excluded from this warranty. Moen will not be responsible for labor charges and/or damage incurred in installation, repair or replacement, nor for any indirect, incidental or consequential damages, losses, injury or costs of any nature relating to this faucet. Except as provided by law, this warranty is in lieu of and excludes all other warranties, conditions and guarantees, whether expressed or implied, statutory or otherwise, including without restriction those of merchantability or of fitness for use.

Some states, provinces and nations do not allow the exclusion or limitation of incidental or consequential damages, so the above limitations or exclusions may not apply to you. This warranty gives you specific legal rights and you may also have other rights which vary from state to state, province to province, nation to nation. Moen will advise you of the procedure to follow in making warranty claims. Simply write to Moen Incorporated using the address below. Explain the defect and include proof of purchase and your name, address, area code and telephone number.

Los productos Moen son fabricados bajo las más estrictas normas de calidad y mano de obra. Moen le garantiza al comprador original que durante el tiempo que la tenga su casa (el "periodo de garantía", para los propietarios), esta llave no tendrá ni goteras ni fugas durante el uso normal, y que todas las piezas y acabados estarán libres de defectos en material y mano de obra. Asimismo, a todos nuestros otros consumidores (industriales, comerciales y empresariales), les otorgamos 5 años de garantía a partir de la fecha original de compra (el "periodo de garantía" para usos no domésticos).

Si en esta llave mezcladora se llegara a producir alguna fuga o gotera durante el periodo de garantía, Moen le proporcionará SIN COSTO ALGUNO las piezas necesarias para que vuelva a funcionar en perfectas condiciones y reemplazará también SIN COSTO para usted, cualquier pieza o acabado que pudiera tener algún defecto en la fabricación o mano de obra, bajo condiciones normales de instalación, uso y servicio. Las piezas de repuesto se pueden obtener llamando en la República Mexicana al 01-800-718-4345 o si escribe en la dirección que aparece aquí. Para que el comprador original pueda hacer efectiva la garantía, cualquier reclamación deberá ir acompañada por el comprobante de compra (nota de venta original). La garantía no cubre los defectos o daños causados por el uso de otras partes que no sean piezas originales Moen. Esta garantía es aplicable sólo para las llaves compradas después de diciembre de 1995, y entrará en vigencia a partir de la fecha que aparece en la nota de compra.

Esta garantía es amplia en el sentido que cubre el reemplazo de todas las partes y acabados defectuosos. Sin embargo, se excluyen de esta garantía los daños causados por un error de instalación, abuso del producto, mal uso del mismo, o uso de limpiadores que contengan abrasivos, alcohol u otros solventes orgánicos, ya sea por parte del contratista, compañía de servicio o usted mismo. Moen no se hace tampoco responsable por los gastos de mano de obra ni por los daños incurridos en la instalación, reparación o sustitución, ni por ningún daño indirecto, directo o consecuente, ni por pérdidas, lesiones o costos de alguna otra índole relacionados con esta llave. A menos que lo estipule la ley, esta garantía reemplaza y excluye cualquier otra garantía y condiciones, ya sea expresas o implícitas, establecidas por la ley o de otra manera, incluyendo sin restricción aquellas en que el producto se encuentra en condiciones aptas para la venta o se adecúa al uso específico para el cual fue adquirido.

Algunos estados, provincias y naciones no permiten la exclusión o limitación de los daños incidentales o consecuentes, de modo que las limitaciones o exclusiones mencionadas pueden no ser aplicables a usted. Esta garantía le otorga derechos legales específicos y usted puede también tener otros derechos que cambian de un estado a otro o de una provincia o nación a otra. Moen lo asesorará en el procedimiento a seguir para hacer válida esta garantía. Sencillamente escriba a Moen Incorporated utilizando la dirección que aparece a continuación. Explique el tipo de defecto e incluya comprobantes de compra, su nombre, dirección, código de área y número de teléfono.

Les produits Moen sont fabriqués selon les normes les plus élevées de qualité et de main-d'œuvre. Moen garantit à l'acheteur original, tant qu'il sera propriétaire de la maison (la « période de garantie » des propriétaires), que ce robinet sera libre de toute fuite pendant son usage normal et qu'aucune pièce et qu'aucun fini de ce robinet ne présenteront de défaut de matériel et de main-d'œuvre en usine. Tous les autres achats (y compris les achats à des fins industrielles, commerciales et d'affaires) sont garantis pendant cinq (5) ans à compter de la date d'achat originale (période de garantie commerciale).

Si ce robinet fuit ou dégorge pendant la période de garantie, Moen s'engage à fournir GRATUITEMENT les pièces de rechange requises pour remettre le robinet en état de fonctionnement ainsi qu'à remplacer GRATUITEMENT toute pièce ou tout fini dont le matériel, la fabrication ou la main-d'œuvre, lors de l'installation, de l'usage et du service habituels, s'avèrent défectueux. On peut obtenir les pièces de rechange en composant le 1-800-465-6130 ou en écrivant à l'adresse indiquée ci-dessous. Le reçu de vente original de l'acheteur initial du robinet doit accompagner toute réclamation. Les défauts ou les dommages causés par l'utilisation de pièces non fournies par Moen ne sont pas couverts par cette garantie. Cette garantie s'applique uniquement aux robinets achetés après décembre 1995 et entre en vigueur à compter de la date d'achat indiquée sur le reçu de caisse du client.

Cette garantie s'étend aussi au remplacement de toute pièce ou de tout fini défectueux. Cependant, sont exclus de cette garantie, les dommages causés par une erreur d'installation, un abus du produit, une mauvaise utilisation du produit, l'utilisation de produits de nettoyage contenant des agents abrasifs, de l'alcool ou des solvants organiques, qu'ils soient utilisés par un entrepreneur, une entreprise de service ou le consommateur. Moen décline toute responsabilité quant aux frais de main-d'œuvre et aux dommages causés durant l'installation, la réparation ou le remplacement, et aux dommages, pertes, blessures ou coûts, indirects ou consécutifs, connexes à ce robinet. Sauf lorsque la loi le stipule, cette garantie remplace et exclut toutes les autres garanties et conditions, qu'elles soient indiquées expressément ou non, obligatoires ou autres, y compris, sans restriction, celles qui visent la commercialisation ou l'aptitude d'utilisation.

Certains pays, états ou provinces ne permettent aucune exclusion, ni limitation suite aux dommages indirects ou consécutifs. Les limitations ou les exclusions précitées ne s'appliqueraient pas dans ces cas. Cette garantie accorde des droits juridiques et il est possible que d'autres droits soient applicables selon l'état, la province ou le pays. Moen avisera le consommateur de la procédure à suivre pour soumettre une réclamation. Il suffit d'écrire à Moen inc. à l'adresse indiquée ci-dessous, pour expliquer le défaut, d'inclure une preuve d'achat, d'inscrire son nom, son adresse ainsi que son indicatif régional et son numéro de téléphone.



Buy it for looks. Buy it for life.®

Moen Incorporated
25300 Al Moen Drive
North Olmsted, Ohio 44070-8022
U.S.A.

Moen de Mexico, S.A. de C.V.
Carretera Saltillo-Monterrey KM 14.7
Ramos Arizpe, Coahuila
Mexico 25900

Moen Inc.
2816 Bristol Circle
Oakville, Ontario L6H 5S7
Canada

INS266G - 11/15

©2015 Moen Incorporated