

MOEN®

INS10886A - 3/19



INS10886A

Please Contact Moen First

For Installation Help, Missing or Replacement Parts

(USA)

1-800-BUY-MOEN (1-800-289-6636)

WWW.MOEN.COM

(Canada)

1-800-465-6130

WWW.MOEN.CA

Por favor, contáctese primero con Moen

Para obtener ayuda de instalación, piezas faltantes o de recambio

011-52-800-718-4345

WWW.MOEN.COM.MX

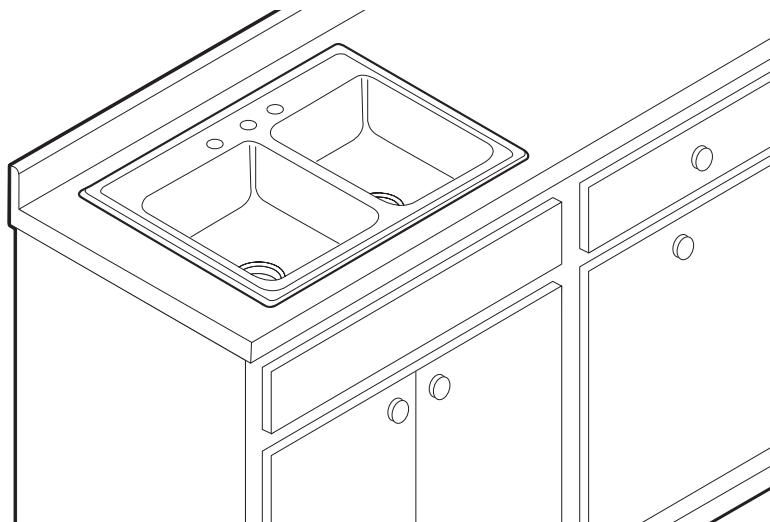
Veillez d'abord contacter Moen

En cas de problèmes avec l'installation, ou pour obtenir toute pièce manquante ou de rechange

1-800-465-6130

WWW.MOEN.CA

Installation Guide Guía de instalación Guide d'installation



GRANITE DROP-IN SINKS

INCLUDES ALL MOEN GRANITE DROP-IN SINKS

FREGADEROS EMBUTIDOS PARA GRANITO

Incluye todos los fregaderos embutidos Moen para granito

ÉVIERS EN GRANIT INSTALLÉS SUR COMPTOIR

Comprend tous les éviers en granit Moen installés sur comptoir

Image is for reference only

(Style varies by model)

La imagen es sólo como referencia

(El estilo varía por el modelo)

L'illustration n'est offerte qu'à titre indicatif seulement

(Le style varie selon le modèle)

Record Purchased Model Number:

Registre el Número de Modelo adquirido:

Inscrire le numéro du modèle acheté :

(Save instruction sheet for future reference)

(Garde la hoja de instrucciones para futura referencia)

(Conserver ces directives pour consultation ultérieure)

Register Online:

Regístrese en línea:

S'enregistrer en ligne :

www.moen.com/product-registration

Please visit moen.com for installation video.

Por favor visite moen.com para ver el video de instalación.

Veillez visiter moen.com pour voir la vidéo d'installation.

HELPFUL TOOLS

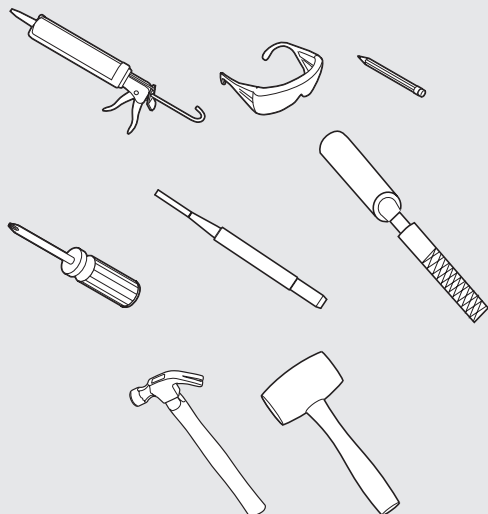
For safety and ease of product installation, Moen recommends the use of these helpful tools.

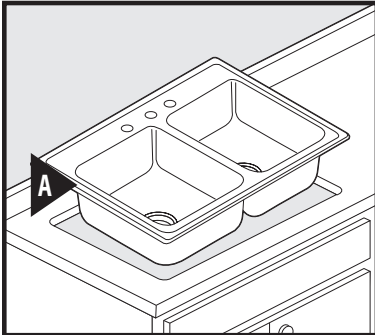
OUTILS UTILES

Pour la sécurité et la facilité d'installation du produit, Moen suggère l'utilisation de ces outils utiles.

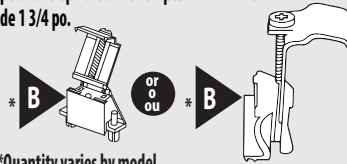
HERRAMIENTAS ÚTILES

Para la seguridad y facilidad de instalación del producto, Moen le recomienda usar estas útiles herramientas.

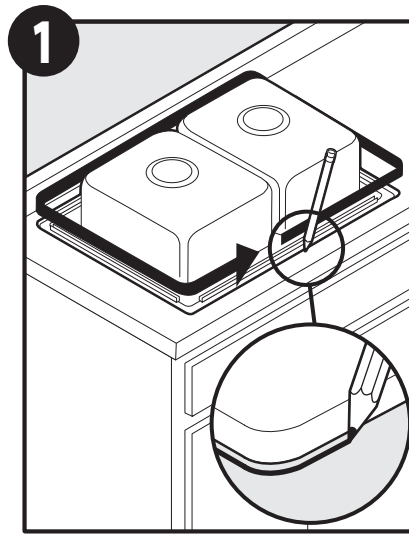




* Mounting clips provided are designed for a max. countertop thickness of 1-3/4".
 * Los clips de montaje provistos están diseñados para un espesor máximo de cubierta de 1-3/4" (4.445 cm.).
 * Les attaches de montage fournies sont conçues pour une épaisseur de comptoir maximale de 1 3/4 po.



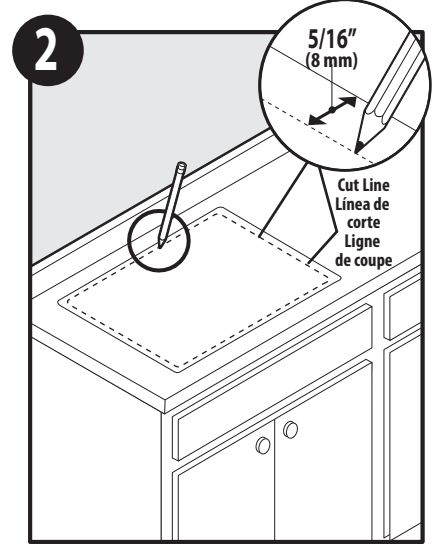
* Quantity varies by model
 * La cantidad varía según el modelo
 * La quantité varie selon le modèle



Position sink upside down on counter and trace outline.

Coloque el fregadero invertido sobre el mostrador y marque el contorno.

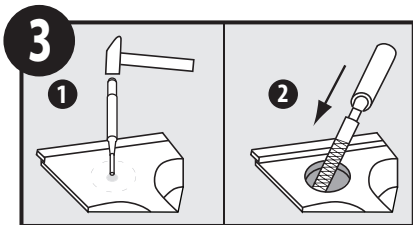
Placer l'évier à l'envers sur le dessus du comptoir et en tracer le contour.



Draw cut line 5/16" inside the sink outline and cut the opening on the cut line.

Dibuje la línea de corte a 5/16" (0.79 cm) por dentro del contorno del fregadero y corte la abertura por la línea de corte.

Tracer une ligne de coupe située à 5/16 po à l'intérieur de la ligne de contour de l'évier et scier l'ouverture en suivant la ligne de coupe.



Locate pre-scored holes and identify which ones are needed for installation. Set sink into countertop.

⚠ Do not punch out from underside of sink.

⚠ Verify that stickers are properly centered over pre-scored holes before punching. Using a punch, tap lightly on the center of the sticker on the top of the sink to create a hole in the pre-scored location as shown. If necessary, the hole can be enlarged using a metal file.

Ubique los agujeros pre marcados e identifique cuáles se necesitan para la instalación. Deje caer el fregadero en la cubierta.

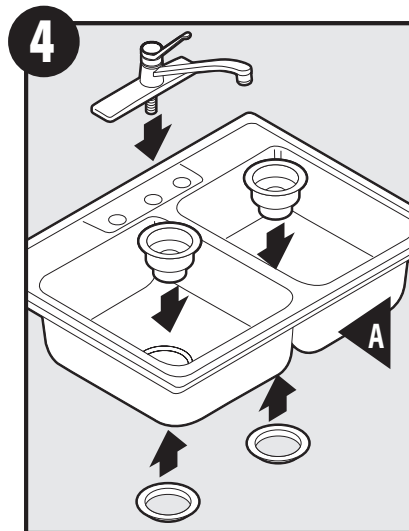
⚠ No perforo por la parte inferior del fregadero.

⚠ Vérifiez que les étiquettes autoadhésives estén correctement centrées sur le trou prémarqué avant de trouer la surface. À l'aide d'un poinçon, frapper légèrement au centre de l'autocollant sur le dessus de l'évier pour créer un trou à l'emplacement prémarqué, comme illustré. Au besoin, le trou peut être élargi à l'aide d'une lime métallique.

Localiser les trous prémarqués et trouver lesquels sont requis pour l'installation. Déposer l'évier dans l'ouverture du comp

⚠ Ne pas trouer la surface par le dessous de l'évier.

⚠ Vérifier que les autocollants sont bien centrés sur le trou prémarqué avant de trouer la surface. À l'aide d'un poinçon, frapper légèrement au centre de l'autocollant sur le dessus de l'évier pour créer un trou à l'emplacement prémarqué, comme illustré. Au besoin, le trou peut être élargi à l'aide d'une lime métallique.



Install faucet and drain fittings and accessories according to manufacturer's instructions.

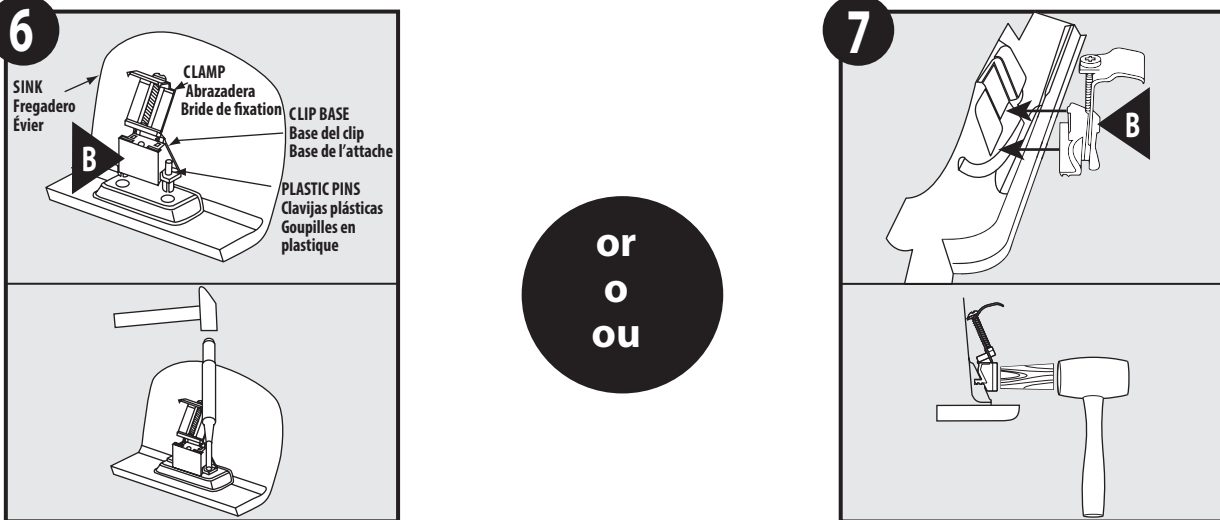
Instale la mezcladora y los, accesorios de desagüe de acuerdo con las instrucciones del fabricante.

Installer le robinet et les raccords de vidange ainsi que les accessoires conformément aux directives du fabricant.

5 Determine if your sink was shipped with the ORANGE DOWEL CLIP or the BLACK / GRAY SLOTTED SCREW CLIP.
 If ORANGE go to **Step 6**.
 If BLACK / GRAY go to **Step 7**.

Determine si su fregadero fue enviado con el CLIP DE CLAVIJA NARANJA o con el CLIP DE TORNILLO RANURADO NEGRO/GRIS.
 Si tiene el NARANJA, vaya al **Paso 6**.
 Si tiene el NEGRO/GRIS, vaya al **Paso 7**.

Déterminer si l'évier a été expédié avec une ATTACHE DE POSITIONNEMENT ORANGE ou UNE BRIDE À VIS FENDUE NOIRE/GRISE.
 Si ORANGE, passer à l'**étape 6**.
 Si NOIRE/GRISE, passer à l'**étape 7**.



Align clips with corresponding holes in the sink and gently push into place. Push plastic pins in the clips inward completely so that the clips expands and engages the sink. Note that it may be necessary to use a pin punch and hammer to push pin in. Make sure metal portion of the clip (clamp) is in the open position so that the sink can be set into cutout. Proceed to step 8.

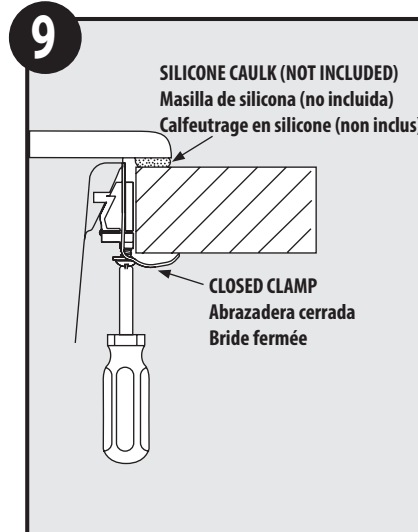
Alinee los clips con los agujeros correspondientes en el fregadero y empuje suavemente en su lugar. Empuje las clavijas plásticas en los clips bien hacia adentro para que los clips se expandan y enganchen el fregadero. Note que puede ser necesario usar un punzón y martillo para empujar la clavija hacia adentro. Asegúrese de que la porción de metal del clip (abrazadera) esté en posición abierta para que el fregadero pueda caer dentro del recorte. Vaya al Paso 8.

Aligner les attaches sur les trous correspondants dans l'évier et les pousser doucement en place. Pousser les goupilles en plastique dans les attaches pour qu'elles soient complètement à l'intérieur de façon que les attaches puissent s'ouvrir et s'engager sous l'évier. Noter qu'il pourrait être nécessaire d'utiliser un poinçon effilé et un marteau pour pousser sur les goupilles. S'assurer que la partie en métal de l'attache (bride) est en position ouverte pour que l'évier puisse être inséré dans l'ouverture du comptoir. Passer à l'étape 8.

8 Apply a bead of a high quality silicone adhesive caulk to the underside of the sink rim and position sink into countertop opening.
CAUTION: DO NOT USE EPOXY TO SEAL SINK

Aplique una gota de masilla de silicona adhesiva de alta calidad a la parte de abajo del borde del fregadero y coloque el fregadero en posición dentro de la cubierta.
ADVERTENCIA: NO USE EPOXY PARA SELLAR EL FREGADERO.

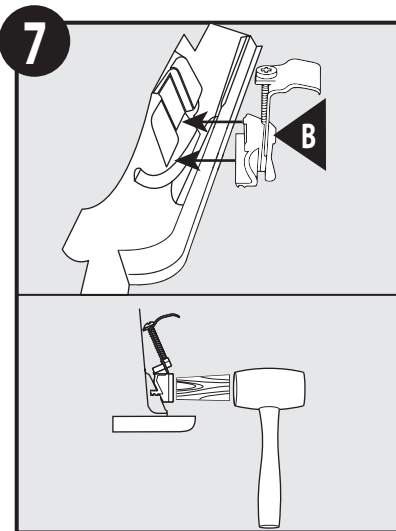
Appliquer un produit de calfeutrage adhésif en silicone de haute qualité sur le dessous du bord de l'évier et positionner l'évier dans l'ouverture du comptoir.
MISE EN GARDE : NE PAS UTILISER D'ÉPOXY POUR SCELLER L'ÉVIER.



Swing metal portion of clip (clamp) into the clip base. Using a Philips screw driver, turn screw until clamp engages the countertop.

Haga girar la porción de metal del clip (abrazadera) dentro de la base del clip. Con un destornillador Philips, haga girar el tornillo hasta que la abrazadera enganche en la cubierta.

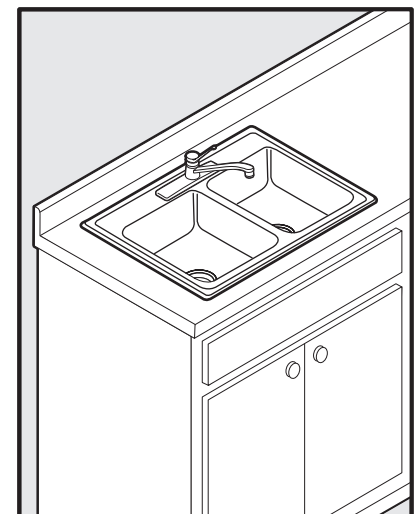
Faire glisser la partie en métal de l'attache (bride) dans la base de l'attache. À l'aide d'un tournevis Philips, visser la vis jusqu'à ce que la bride se fixe sur le comptoir.



Align clips with the corresponding slots in the sink. It may be necessary to use a mallet and wood block to push it into place. Make sure metal portion of the clip (clamp) is in the open position so that the sink can be set into cutout. Proceed to step 8.

Alinee los clips con las ranuras correspondientes en el fregadero. Puede ser necesario usar un mazo y un bloque de madera para empujarlos en su lugar. Asegúrese de que la porción de metal del clip (abrazadera) esté en posición abierta para que el fregadero pueda caer dentro del recorte. Vaya al Paso 8.

Aligner les attaches sur les fentes correspondantes dans l'évier. Il pourrait être nécessaire d'utiliser une masse et un bloc de bois pour les pousser bien en place. S'assurer que la partie en métal de l'attache (bride) est en position ouverte pour que l'évier puisse être inséré dans l'ouverture du comptoir. Passer à l'étape 8.



Remove excess caulk and allow caulk to cure following the caulk manufacturer's instructions. Connect faucet to supply lines.

Retire el exceso de masilla y déjela curar de acuerdo a las instrucciones del fabricante. Conecte la mezcladora a las líneas de suministro.

Enlever tout excès de calfeutrage et laisser durcir selon les directives du fabricant du calfeutrage. Raccorder le robinet aux conduites d'alimentation.

CARE AND CLEANING GUIDE

Moen Granite sinks were created for a lifetime of easy care. Just follow the simple guidelines listed below:

Routine Care

Most dirt and stains: Wipe with damp cotton cloth/sponge and soapy water. Towel dry with a cotton cloth. *It is recommended that you clean your sink prior to first use.*

Stubborn stains and water marks: Wipe with a Mr. Clean® Magic Eraser® and either water or a 50/50 white vinegar and water solution. Towel dry with a cotton cloth.

Difficult Stains: Use a 3M Scotch-Brite™ Heavy Duty Scour Pad with either water, 50/50 white vinegar and water solution or non-abrasive cleaner. Start cleaning in a circular motion with a constant pressure over the area of the stain, rinse thoroughly with water and dry with a cotton cloth. Let dry 5-10 minutes. If stain persists, repeat

Mr. Clean and Magic Eraser are trademarks of The Procter & Gamble Company. 3M and Scotch-Brite are trademarks of 3M Company.

GUÍA DE CUIDADO Y LIMPIEZA

Los fregaderos para granito Moen fueron creados para toda una vida de fácil cuidado. Sólo siga las simples pautas listadas a continuación:

Cuidado de rutina

La mayoría de la suciedad y las manchas: Limpie con un paño de algodón o esponja húmeda y agua jabonosa. Seque con un paño de algodón. *Se recomienda limpiar el fregadero antes del primer uso.*

Manchas difíciles y marcas de agua: Repase con una almohadilla Mr. Clean® Magic Eraser® y agua o una solución 50/50 de vinagre blanco y agua. Seque con un paño de algodón.

Manchas muy difíciles: Use una fibra abrasiva 3M Scotch-Brite™ para trabajos pesados con agua, una solución 50/50 de vinagre blanco y agua o un limpiador no abrasivo. Comience a limpiar con movimiento circular y presión constante sobre la zona de la mancha, enjuague a fondo con agua y seque con un paño de algodón. Deje secar por 5-10 minutos. Si la mancha permanece, repita.

Mr. Clean y Magic Eraser son marcas registradas de The Procter & Gamble Company. 3M y Scotch-Brite son marcas registradas de 3M Company.

GUIDE D'ENTRETIEN ET DE NETTOYAGE

Les évier en granit Moen sont conçus pour en faciliter l'entretien pendant toute sa durée de vie. Il suffit de suivre les simples lignes directrices ci-dessous:

Entretien régulier

Dans le cas de la plupart des types de saletés et de taches : Essuyer à l'aide d'un chiffon de coton/d'une éponge humide et d'eau savonneuse. Assécher avec un chiffon de coton. *Il est recommandé de nettoyer votre évier avant la première utilisation.*

Taches tenaces et marques d'eau : Essuyer à l'aide du produit Magic Eraser® de Mr. Clean® et soit de l'eau ou un mélange 50/50 de vinaigre blanc et d'eau. Assécher avec un chiffon de coton.

Taches résistantes : Utiliser un tampon à récurer Scotch-Brite™ de 3M avec de l'eau ou avec un mélange 50/50 de vinaigre blanc et d'eau, ou un produit nettoyant non abrasif. Commencer le nettoyage par un mouvement circulaire en exerçant une pression constante sur la surface de la tache. Rincer complètement à l'eau et essuyer à l'aide d'un chiffon de coton. Laisser sécher de 5 à 10 minutes. Si la tache est toujours présente, reprendre cette procédure.

Mr. Clean et Magic Eraser sont des marques de commerce de la compagnie Procter & Gamble. 3M et Scotch-Brite sont des marques de commerce de la compagnie 3M.

PREVENTING DAMAGE

- Avoid exposing a Moen Granite sink to strong chemicals, such as paint removers, oven cleaners, etc. If contact occurs, quickly flush the surface with water. Do not use straight or undiluted bleach solution.
- Run cold water when pouring boiling water into the sink.
- Do not use any abrasive cleaning products, scouring pads or steel wool.
- Do not use caustic solutions containing ammonia or alkalis. Examples include certain bath and drain cleaner products.

PREVENCIÓN DE DAÑOS

- Evite exponer un fregadero para granito Moen a sustancias químicas agresivas como removedores de pintura, limpia hornos, etc. Si alguna de ellas entra en contacto con el fregadero, enjuague la superficie rápidamente.
- Haga correr el agua fría cuando vuelque agua hirviendo en el fregadero.
- No use productos de limpieza abrasivos, almohadillas abrasivas ni lana de acero.
- No use soluciones cáusticas que contengan amoníaco o álcali, como por ejemplo algunos productos para baño y destapa cañerías.

PRÉVENTION DES DOMMAGES

- Éviter d'exposer un évier en granit Moen à des produits chimiques puissants, comme les décapants de peinture, les produits nettoyants pour le four, etc. En cas de contact avec ces produits, rincer rapidement la surface à l'eau. Ne pas utiliser de solution javellisante, diluée ou non.
- Faire couler de l'eau froide en même temps que l'on verse de l'eau bouillante dans l'évier.
- Ne pas utiliser de produits de nettoyage abrasifs, de tampons à récurer ou de laine d'acier.
- Ne pas utiliser des solutions caustiques contenant de l'ammoniac ou des alcalis, comme certains produits de nettoyage de drain et de baignoire.

MOEN LIMITED LIFETIME GRANITE SINK WARRANTY

Moen warrants to the original purchaser of a Moen Granite sink that Moen will, at its option, replace or repair, without charge, such product if it fails due to a manufacturing defect for a lifetime of normal residential use. Product replacement does not include transportation cost or labor installation cost. This warranty covers only Moen Granite drop-in sinks installed in a conventional countertop surface and Moen Granite undermount sinks installed in a conventional solid surface countertop and applies to residential installations only. Moen reserves the right to examine product in question and its installation prior to replacement.

WASTE FITTINGS AND ACCESSORIES ARE NOT WARRANTED OTHER WARRANTY CONDITIONS ON SINKS

Our warranty does not cover product failure or damage caused by abusive treatment, misuse, environmental factors, normal wear including dents and scratches, improper care and cleaning, use of aggressive and abrasive cleaners, damage due to handling or failure to follow the recommended procedures for installation, care and maintenance as detailed in the installation and care guide provided with every sink. This warranty is extended only to the original consumer purchaser of the product. This warranty does not cover shipping costs, labor costs, or any other charges for such items as installation or replacement of the sink, diagnosis or replacement of any faucet or component part, or any other expense or loss.

All incidental or consequential damages are specifically excluded. No additional warranties, express or implied are given, including but not limited to, any implied warranty of merchantability or fitness for a particular purpose.

Some states do not allow the exclusion or limitation of incidental or consequential damages or limitations on how long an implied warranty lasts, so the above limitations or exclusions may not apply to you. This warranty gives you specific legal rights, and you may also have other rights which vary from state to state.

TO OBTAIN SERVICE UNDER WARRANTY

1. Write to: Moen Incorporated
25300 Al Moen Drive
North Olmsted, Ohio 44070-8022 U.S.A
2. Include a letter containing the following information:
 - a. Date of purchase and installation
 - b. Proof of Purchase (copy of original dated invoice)
 - c. Description of nature of defect
 - d. Model number or description of model and/or component part if possible.

GARANTÍA LIMITADA DE POR VIDA MOEN PARA FREGADEROS PARA GRANITO

Moen le garantiza al comprador original de un fregadero Moen para granito que Moen podrá, a su elección, reemplazar o reparar dicho producto sin cargo si falla debido a un defecto de fabricación durante una vida de uso residencial normal. El reemplazo del producto no incluye costo de transporte ni de mano de obra de instalación. Esta garantía cubre solamente los fregaderos embutidos Moen para granito instalados en una cubierta de superficie convencional y los fregaderos de montaje inferior Moen para granito instalados en una cubierta de superficie sólida convencional y aplica solamente a instalaciones residenciales. Moen se reserva el derecho de examinar el producto en cuestión y su instalación antes de reemplazarlo.

LAS CONEXIONES Y ACCESORIOS DE DESAGÜE NO ESTÁN CUBIERTAS POR LA GARANTÍA OTRAS CONDICIONES DE LA GARANTÍA SOBRE LOS FREGADEROS

Nuestra garantía no cubre fallas del producto o daños causados por el trato abusivo, mal uso, factores ambientales, el desgaste normal incluyendo abolladuras y respaduras, el cuidado y limpieza incorrectos, el uso de limpiadores agresivos y abrasivos, los daños debidos a la manipulación o al incumplimiento de los procedimientos recomendados para la instalación, cuidado y mantenimiento tal y como se detallan en la guía de instalación y cuidado provista con cada fregadero. Esta garantía se extiende solamente al consumidor-comprador original del producto. Esta garantía no cubre gastos de envío, costos de mano de obra ni ningún otro cargo por ítems como instalación o reemplazo del fregadero, diagnóstico o reemplazo de cualquier mezcladora u otro componente, ni cualquier otra expensa o pérdida.

Todos los daños incidentales o derivados están específicamente excluidos. No se ofrece ninguna otra garantía, expresa o implícita, inclusive pero no limitada a cualquier garantía de comerciabilidad o aptitud para un propósito en particular.

Algunos estados no permiten la exclusión o limitación de daños incidentales o derivados o limitaciones sobre el período de duración de una garantía implícita, de modo que las limitaciones o exclusiones que preceden pueden no ser aplicables en su caso. Esta garantía le otorga derechos legales específicos, y puede tener otros derechos que varían de un estado a otro.

PARA OBTENER SERVICIO BAJO GARANTÍA

1. Escriba a: Moen de Mexico, S.A. de C.V.
Carretera Saltillo-Monterrey KM 14.7
Ramos Arizpe, Coahuila, Mexico 25900
2. Incluya una carta que contenga la siguiente información:
 - a. Fecha de compra e instalación
 - b. Comprobante de compra (copia del original fechado factura)
 - c. Descripción de la naturaleza del defecto
 - d. Número de modelo o descripción del modelo y / o parte componente si es posible.

GARANTIE LIMITÉE À VIE DE L'ÉVIER EN GRANIT MOEN

Moen garantit à l'acheteur d'origine d'un évier en granit Moen que Moen, à sa discrétion, remplacera ou réparera, sans frais, un tel produit s'il comporte un défaut de fabrication, et ce, durant toute la durée vie d'une utilisation résidentielle normale. Le remplacement du produit n'inclut pas les coûts de transport ni les frais de la main-d'œuvre nécessaire à son installation. La présente garantie couvre seulement les éviers en granit sur comptoir Moen installés sur une surface de comptoir traditionnelle, de même que les éviers en granit Moen installés sous un comptoir traditionnel en matériau composite, et ne s'applique qu'aux installations résidentielles. Moen se réserve le droit d'examiner le produit en question et son installation avant son remplacement.

LES MODALITÉS DE LA GARANTIE DES RACCORDS DE BONDE ET DES ACCESSOIRES NE SONT PAS LES MÊMES QUE CELLES S'APPLIQUANT AUX ÉVIERS

Notre garantie ne couvre pas les défauts dus à un produit ou les dommages causés par une utilisation abusive, une mauvaise utilisation, les facteurs environnementaux, l'usure normale, y compris les bosselures et les rayures, l'entretien et le nettoyage inappropriés, l'usage de nettoyeurs abrasifs et puissants, les dommages causés par la manutention ou le fait d'avoir omis de suivre les procédures d'installation recommandées, ou les directives de nettoyage et d'entretien telles qu'indiquées dans le guide d'installation et d'entretien fourni avec chaque évier. La présente garantie n'est offerte qu'à l'acheteur d'origine du produit. Elle ne couvre pas les coûts d'expédition, de main-d'œuvre ou autres frais pour des éléments comme l'installation ou le remplacement d'un évier, le diagnostic ou le remplacement de tout robinet ou pièce, ou toute autre dépense ou perte.

La couverture des dommages indirects ou accessoires est expressément exclue de la présente garantie. Aucune autre garantie, expresse ou implicite, n'est accordée, y compris, mais sans s'y limiter, toute garantie implicite de qualité marchande ou d'adaptation à une fin particulière.

Certaines provinces ou certains États ne permettent aucune exclusion ni limitation à la suite de dommages directs ou consécutifs ni les limitations de la durée d'une garantie sous-entendue. Par conséquent, les limitations ou les exclusions précitées ne s'appliquent pas dans ces cas. Cette garantie accorde des droits juridiques et il est possible que vous ayez d'autres droits qui peuvent varier d'une province ou d'un état à l'autre.

POUR OBTENIR UN SERVICE EN VERTU DE LA GARANTIE

1. Écrire à: Moen Inc.
2816 Bristol Circle
Oakville, Ontario L6H 5S7, Canada
2. Inclure une lettre contenant les renseignements suivants:
 - a. La date d'achat et d'installation du produit.
 - b. La preuve d'achat.
(copie de la facture d'origine datée).
 - c. Description de la nature du défaut.
 - d. Numéro de modèle ou description du modèle et/ou la pièce, si possible.