



Buy it for looks. Buy it for life.®

INS10083B - 6/16



INS10083B

Please Contact Moen First

For Installation Help, Missing or Replacement Parts

(USA)

1-800-BUY-MOEN (1-800-289-6636)

Mon - Fri 8:00 AM to 7:00 PM, Eastern

Sat. 9:00 AM to 3:00 PM Eastern

WWW.MOEN.COM

(Canada)

1-800-465-6130

Mon - Fri 7:30 AM to 7:00 PM, Eastern

WWW.MOEN.CA

Por favor, contáctese primero con Moen

Para obtener ayuda de instalación, piezas faltantes o de recambio

011 52 (800) 718-4345

Lunes a viernes de 8:00 a 20:00 hs.

(Costa Este)

Sáb. 8:00 a 18:30 hs. (Costa Este)

WWW.MOEN.COM.MX

Veillez d'abord contacter Moen

En cas de problèmes avec l'installation, ou pour obtenir toute pièce manquante ou de rechange

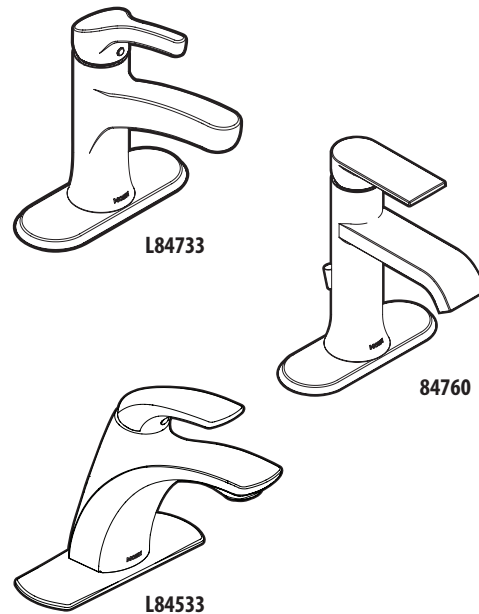
1-800-465-6130

Du lundi au vendredi :

de 7 h 30 à 19 h, HE

WWW.MOEN.CA

Installation Guide Guía de Instalación Guide d'installation



ONE-HANDLE LAVATORY FAUCET

MEZCLADORA MONOMANDO PARA LAVABO

ROBINET DE LAVABO À UNE POIGNÉE

HELPFUL TOOLS

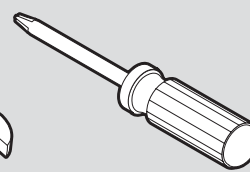
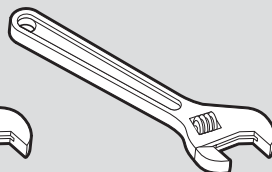
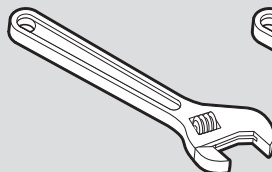
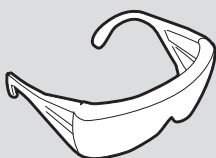
For safety and ease of faucet replacement, Moen recommends the use of these helpful tools.

HERRAMIENTAS ÚTILES

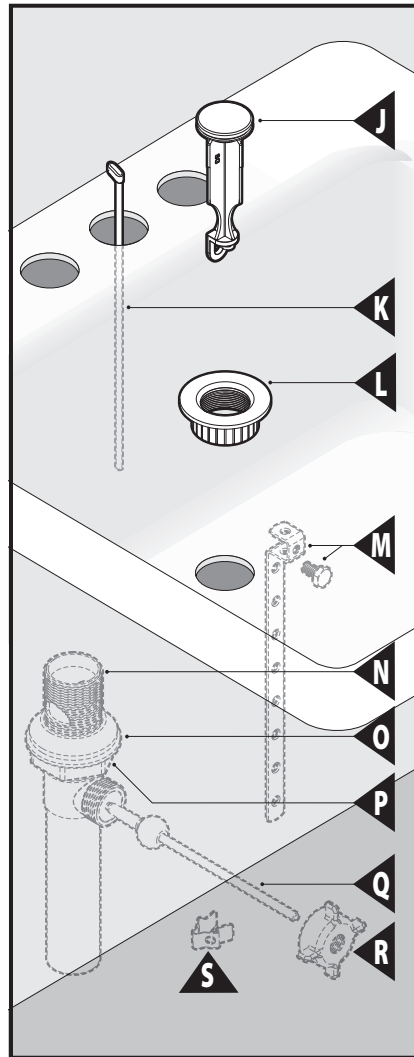
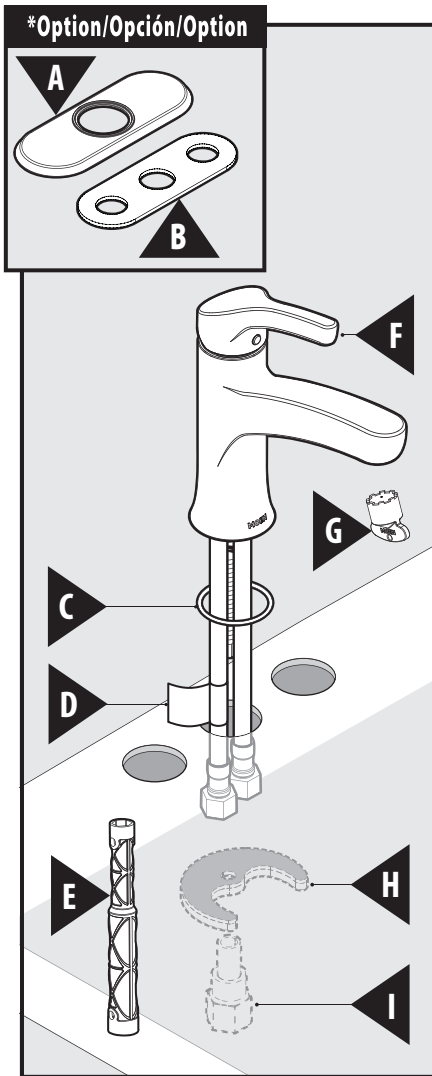
Para que el cambio de la llave sea fácil y seguro, Moen le recomienda usar estas útiles herramientas.

OUTILS UTILES

Par mesure de sécurité et pour faciliter l'installation, Moen suggère l'utilisation des outils suivants.



Sealant
Sellador
Mastic

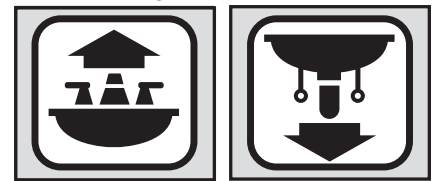


CAUTION — TIPS FOR REMOVAL OF OLD FAUCET:
Always turn water supply OFF before removing existing faucet or disassembling the valve. Open faucet handle to relieve water pressure and ensure that complete water shut-off has been accomplished.

PRECAUCIÓN — CONSEJOS PARA CAMBIAR LA LLAVE MEZCLADORA:
Siempre CIERRE la toma de agua antes de quitar la llave existente o desmontar la válvula. Abra la llave para liberar la presión, y asegúrese de que esté bien cerrada el agua.

ATTENTION — SUGGESTIONS POUR ENLEVER L'ANCIEN ROBINET:
Toujours couper l'alimentation en eau avant d'enlever ou de démonter le robinet. Ouvrir le robinet pour libérer la pression d'eau et pour s'assurer que l'alimentation en eau a bien été coupée.

**Icon Legend/Leyenda de Iconos/
Légende des icônes**



Above sink
Encima del lavabo
Au-dessus de l'évier

Below sink
Debajo del fregadero
Sous l'évier

Parts List

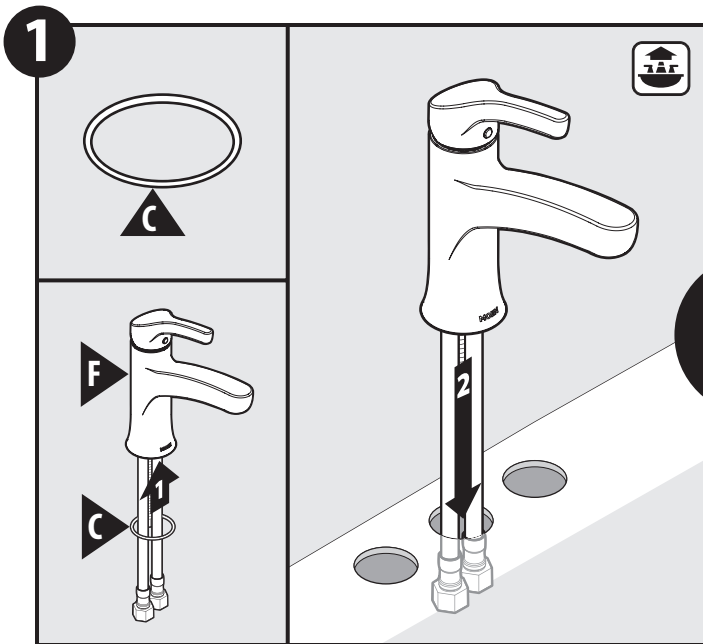
- A. 3 Hole Deck Plate
- B. Foam Gasket
- C. Deck Gasket
- D. Product Identification Label
- E. Mounting Tool
- F. Faucet Body
- G. Aerator Removal Tool
- H. Mounting Bracket
- I. Mounting Nut
- J. Plug
- K. Lift Rod
- L. Waste Seat
- M. Lift Rod Strap
- N. Drain Body
- O. Drain Gasket
- P. Drain Nut
- Q. Pivot Rod
- R. Pivot Rod Nut
- S. Pivot Rod Clip

Lista de piezas

- A. Placa de cubierta de 3 agujeros
- B. Empaque de espuma
- C. Empaque de cubierta
- D. Etiqueta de identificación del producto
- E. Herramienta de montaje
- F. Cuerpo de la mezcladora
- G. Herramienta de remoción del aireador
- H. Ménsula de montaje
- I. Tuerca de montaje
- J. Tapón
- K. Barra de cierre vertical
- L. Asiento del desagüe
- M. Tirante de la barra de cierre vertical
- N. Cuerpo de desagüe
- O. Junta del desagüe
- P. Tuerca del desagüe
- Q. Pivote
- R. Clip del pivote
- S. Tuerca del pivote

Liste des pièces

- A. Plate-forme à 3 ouvertures
- B. Joint d'étanchéité en mousse
- C. Joint d'étanchéité de la plate-forme
- D. Étiquette d'identification de produit
- E. Outil de montage
- F. Corps du robinet
- G. Outil pour retirer l'aérateur
- H. Support de montage
- I. Écrou de montage
- J. Bouchon
- K. Tige de levage
- L. Bride de tige de pivotement
- M. Bride de tige de levage
- N. Corps de bonde
- O. Siège de bonde
- P. Écrou de bonde
- Q. Tige de pivotement
- R. Bride de tige de pivotement
- S. Écrou de tige de pivotement

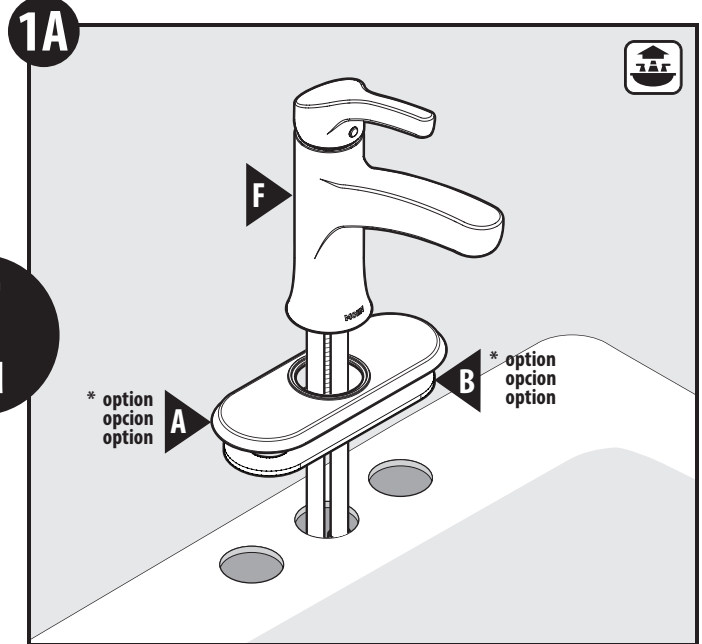


For single hole installations, place deck gasket (C) on the underside of the faucet body (F). Insert faucet into sink opening.

Para instalaciones de un solo agujero, coloque el empaque de cubierta (C) en la parte de abajo del cuerpo de la mezcladora (F). Inserte la mezcladora en la abertura en el fregadero.

Pour une installation sur plaque à une (1) ouverture, placer le joint d'étanchéité de la plate-forme (C) sous le corps du robinet (F). Insérer le robinet dans l'ouverture de l'évier.

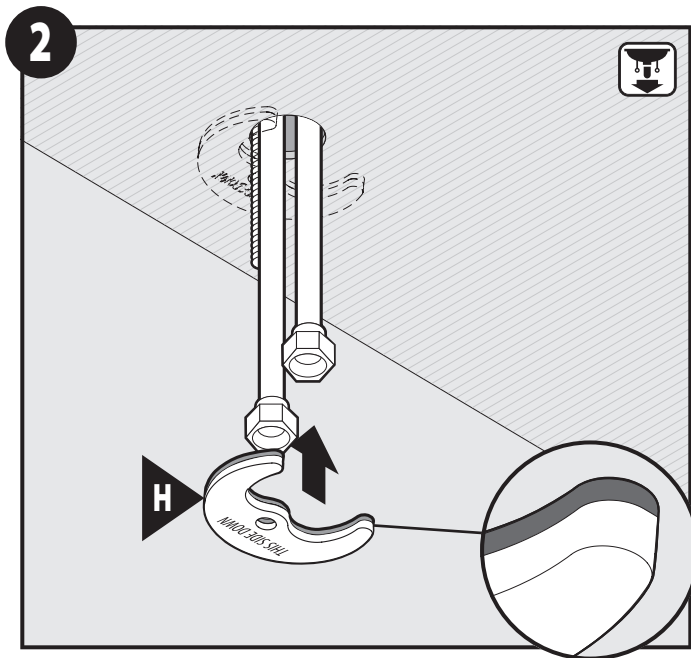
or
ou



For 3 Hole Applications: Insert foam gasket (B) into underside of the deck plate (A) onto sink and insert faucet body (F) into opening.

Para aplicaciones de 3 agujeros: Inserte el empaque de espuma (B) dentro de la placa de cubierta (A) y sobre el fregadero e inserte el cuerpo de la mezcladora (F) dentro de la abertura.

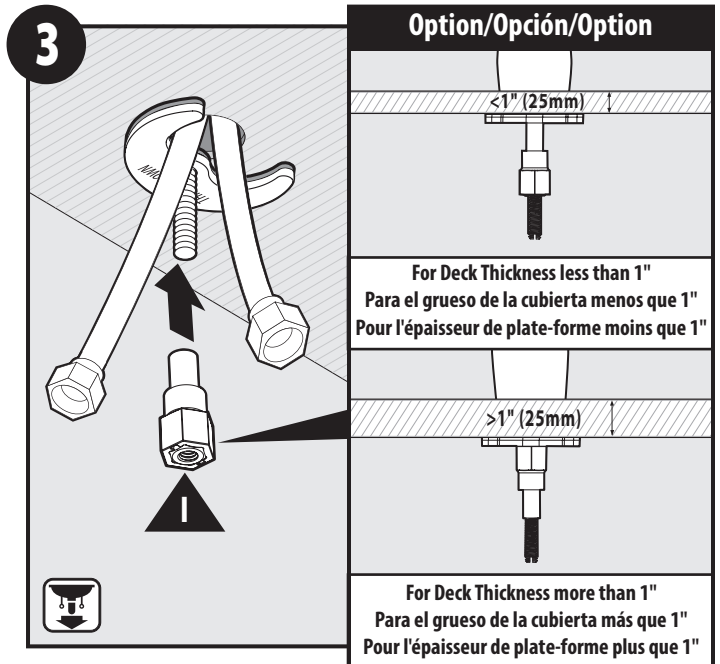
Pour une installation sur plaque à trois (3) ouvertures : Insérer le joint d'étanchéité en mousse (B) sous la plate-forme de l'évier (A) et insérer le corps du robinet (F) dans l'ouverture.



From below the sink, slide the mounting bracket (H) onto the threaded shank.

Por debajo del fregadero, deslice la ménsula de montaje (H) sobre el tubo roscado.

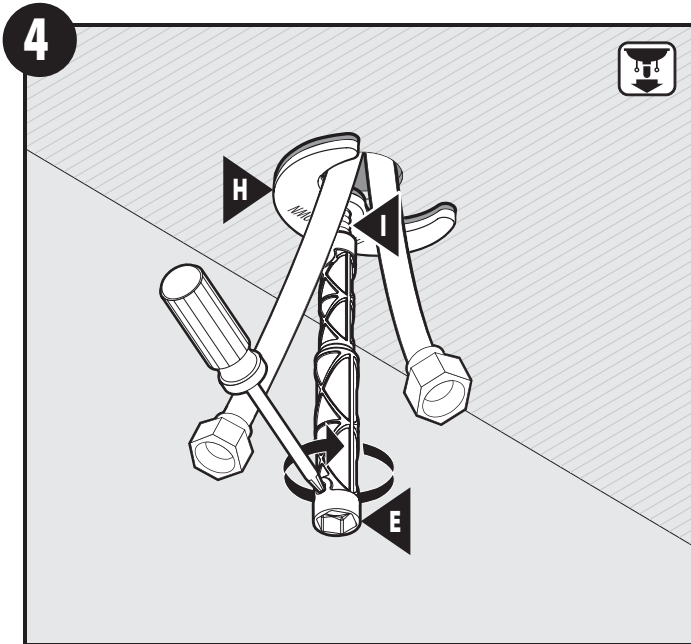
À partir du dessous de l'évier, faire glisser le support de montage (H) sur la tige filetée.



For sinks thinner than 1" attach the mounting nut (I) with the smaller end up as shown. For sinks thicker than 1" attach the mounting nut (I) with the larger end up as shown.

Para fregaderos de espesor menor de 1" (2.54 cm) coloque la tuerca de montaje (I) con el extremo más pequeño hacia arriba como se indica. Para fregaderos de espesor mayor de 1" (2.54 cm) coloque la tuerca de montaje (I) con el extremo más grande hacia arriba como se indica.

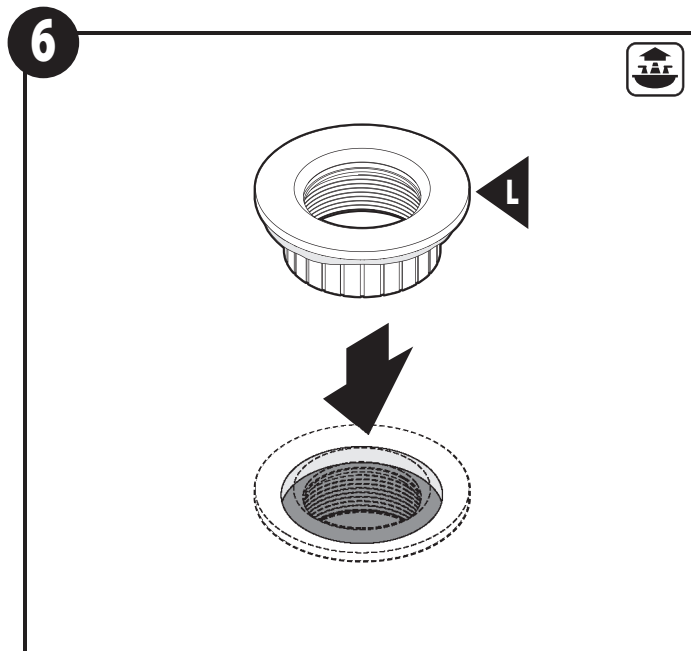
Pour les éviers de moins de 1 po d'épaisseur, fixer l'écrou de montage (I) en orientant la plus petite extrémité vers le haut, comme illustré. Pour les éviers de plus de 1 po d'épaisseur, fixer l'écrou de montage (I) en orientant la plus grosse extrémité vers le haut, comme illustré.



Place the small end of the mounting tool (E) onto the mounting nut (I) and tighten to secure the mounting bracket (H). Insert a screwdriver into the hole and turn clockwise as shown.

Coloque el extremo pequeño de la herramienta de montaje (E) sobre la tuerca de montaje (I) y apriete para fijar la ménsula de montaje (H). Inserte un destornillador en el agujero y gire en dirección de las agujas del reloj como se ilustra.

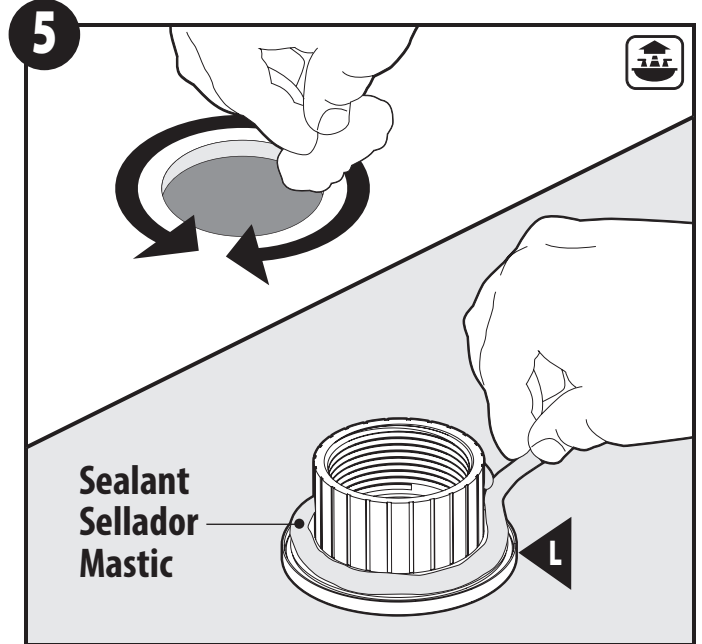
Placer la petite extrémité de l'outil de montage (E) sur l'écrou de montage (I) et serrer pour fixer le support de montage (H). Insérer un tournevis dans le trou et le faire tourner dans le sens horaire, comme illustré.



Turn waste seat over and place in opening of the sink.

Dé vuelta el asiento del desagüe y colóquelo en la abertura en el fregadero.

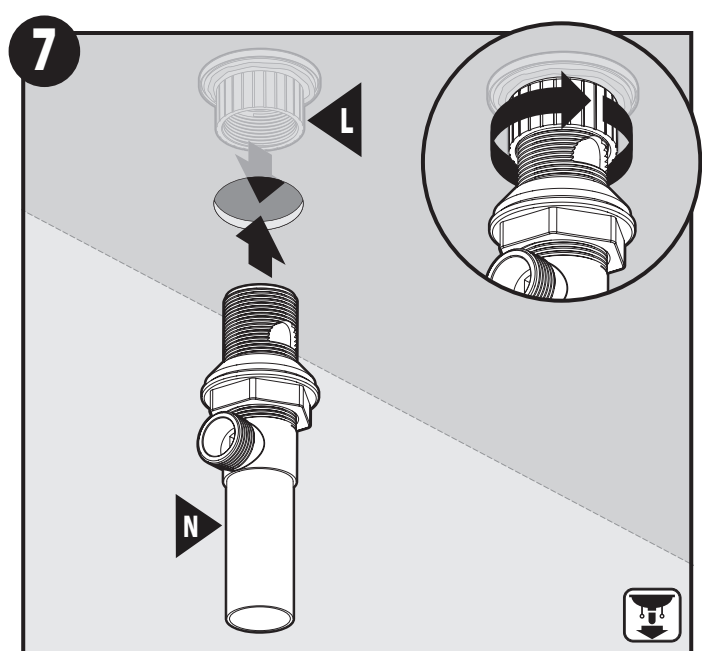
Tourner le siège de bonde à l'envers et le placer dans l'ouverture de l'évier.



Clean drain opening in the bottom of sink. Apply a generous amount of sealant to the underside of the waste seat (L).

Limpiar abertura de drenaje en la parte inferior del fregadero. Aplicar una cantidad generosa de sellador a la parte inferior del asiento de residuos (L).

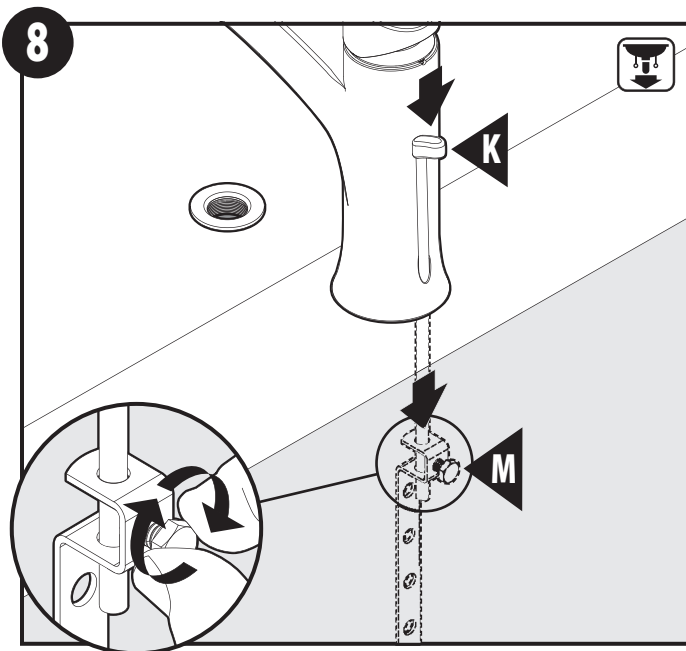
Nettoyer l'ouverture de la bonde au fond du lavabo. Appliquer une bonne quantité de mastic sous le siège de bonde (L).



From the underside of the sink, thread the drain body (N) into the waste seat (L).

Desde la parte inferior del fregadero, enrosque el cuerpo de desagüe (N) en el asiento de residuos (L).

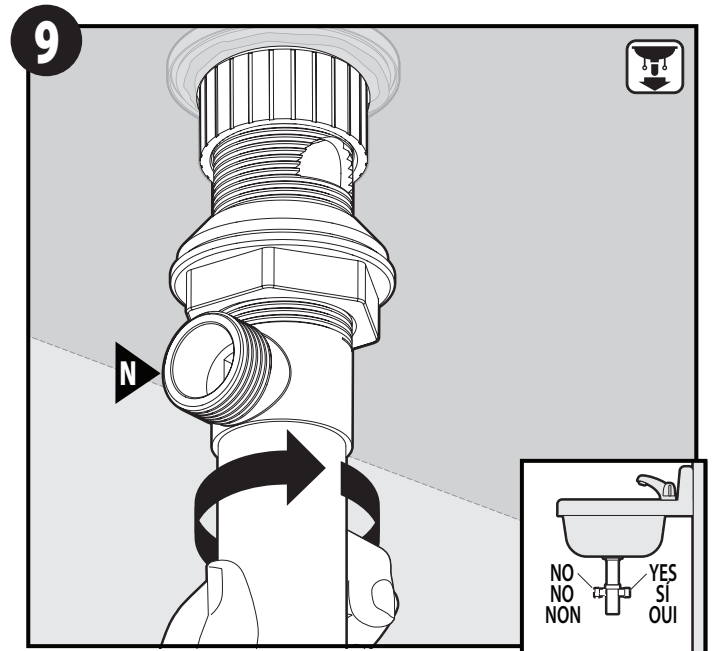
À partir de la face inférieure de l'évier, visser le corps de drain (N) dans le siège de déchets (L).



Install lift rod (**K**) into opening on the top of the faucet. Slide the lift rod strap (**M**) onto lift rod and tighten the bolt finger tight. Final tightening will be completed during Step 13.

Instale la barra de cierre vertical (**K**) en la abertura en la parte superior de la mezcladora. Deslice el tirante de la barra de cierre vertical (**M**) sobre la barra de cierre vertical y apriete el perno con los dedos. El apretado final se completará durante el paso 13

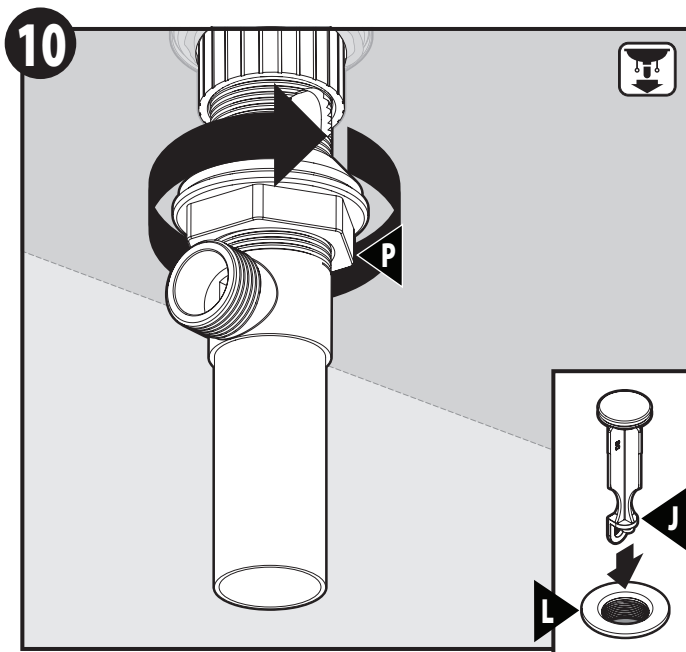
Installer la tige de levage (**K**) dans l'ouverture située sur le dessus du robinet. Faire glisser la bride de la tige de levage (**M**) sur la tige de levage et serrer le boulon à la main. Il faudra le serrer de façon permanente à l'étape 13.



Rotate pivot rod opening on side of drain body (**N**) to face towards wall as illustrated.

Girar pivote orificios de la varilla en el lado del cuerpo de drenaje (**N**) a cara hacia la pared, como se ilustra.

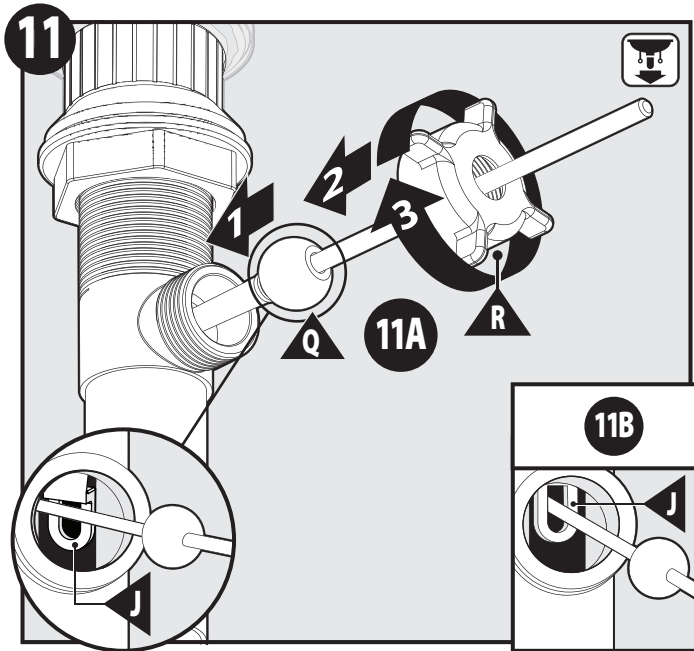
Tourner la tige de pivot d'ouverture sur le côté du corps de drain (**N**) pour faire face vers le mur, comme illustré.



Tighten drain nut (**P**) and drop plug (**J**) into waste seat (**L**) as shown.

Apretar drenar la tuerca (**P**) y soltar el tapón (**J**) en el asiento de residuos (**L**) como se muestra.

Serrer l'écrou de vidange (**P**) et la chute bouchon (**J**) dans le siège déchets (**L**) comme illustré.



The pivot rod (Q) can be installed in two ways. Illustration (11A) shows the pivot rod (Q) next to hole in plug (J). This allows the plug (J) to be pulled out for cleaning. Illustration (11B) shows the pivot rod (Q) inserted into the hole in the plug (J). This prevents the plug (J) from being easily removed after installation. Once the pivot rod is installed (11A or 11B), tighten the pivot rod nut (R).

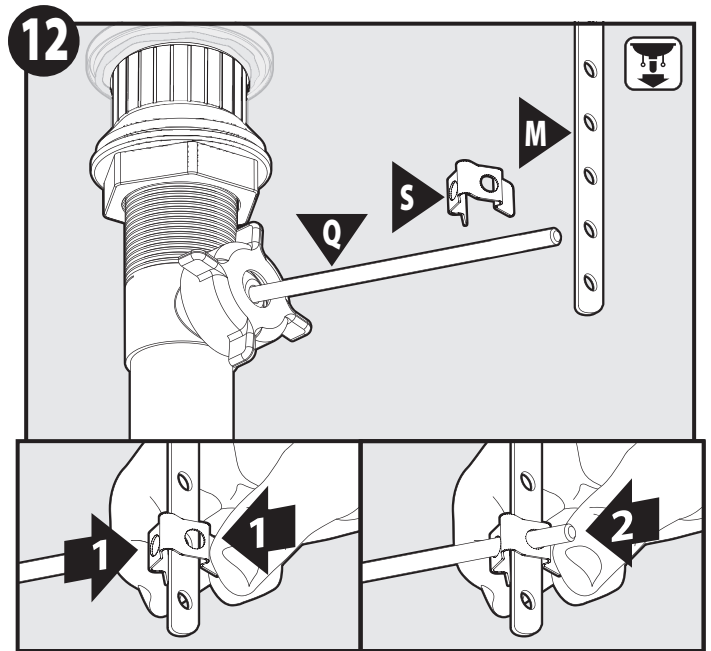
El pivote (Q) puede ser instalado de dos formas. La ilustración (11A) muestra el pivote (Q) cerca del agujero en el tapón (J). Esto permite que el tapón (J) pueda ser retirado para la limpieza. La ilustración (11B) muestra el pivote (Q) insertado en el agujero en el tapón (J). Esto evita que el tapón (J) pueda ser retirado fácilmente luego de la instalación. Una vez instalado el pivote (11A ó 11B), apriete la tuerca del pivote (R).

La tige de pivotement (Q) peut être installée de deux façons. L'illustration (11A) montre la tige de pivotement (Q) à côté de l'ouverture du bouchon (J). Cela permet au bouchon (J) d'être retiré aux fins de nettoyage. L'illustration (11B) montre la tige de pivotement (Q) insérée dans l'ouverture du bouchon (J). Cela empêche le bouchon (J) de s'enlever facilement après l'installation. Lorsque la tige de pivotement est installée (11A ou 11B), serrer l'écrou de tige de pivotement (R).

1. Loosen nut on strap (M) to allow lift rod to rest in faucet.
2. Verify pivot rod is still pushed down, and plug is open.
3. Tighten bolt with wrench.

1. Afloje la tuerca sobre el perno de traba (M) para permitir que la varilla de elevación descance en el grifo.
2. Verifique que la varilla de pivote esté todavía bien abajo y que el tapón esté abierto.
3. Apriete el perno con una llave inglesa.

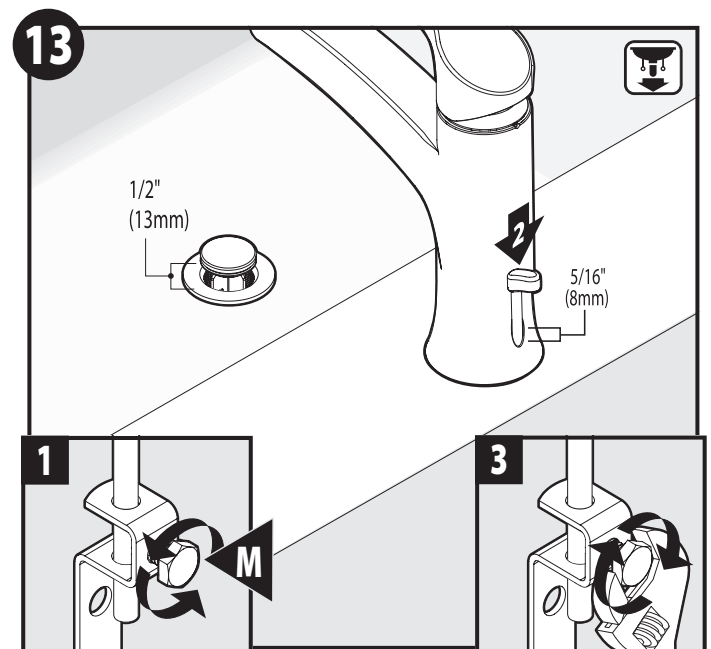
1. Desserrer l'écrou sur la bride (M) pour permettre à la tige de levage de reposer sur le robinet.
2. Vérifier que la tige de pivot est toujours poussée vers le bas et que le bouchon est ouvert.
3. Serrer l'écrou avec une clé.



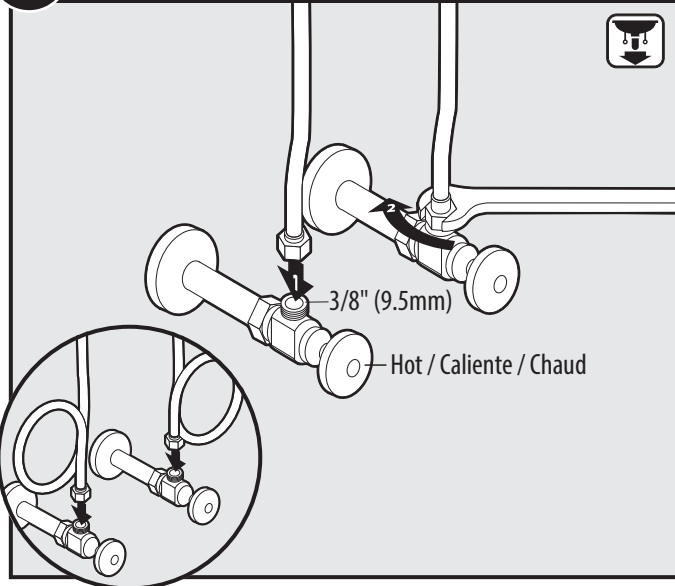
Push pivot rod (Q) down. Slide one side of clamp (S) onto pivot rod. Insert pivot rod through closest hole on strap (M) with pivot rod down. Squeeze clamp and slide other side of clamp onto the pivot rod.

Empuje el pivote (Q) hacia abajo. Deslice un lado de la abrazadera (S) sobre el pivote. Inserte el pivote a través de agujero más cercano en el tirante (M) con el pivote hacia abajo.

Pousser la tige de pivotement (Q) vers le bas. Faire glisser un côté de la bride (S) sur la tige de pivotement. Insérer la tige de pivotement dans l'ouverture la plus proche sur la bride (M), en gardant la tige de pivotement orientée vers le bas. Serrer la bride entre vos doigts et faire glisser l'autre côté de la bride sur la tige de pivotement.



14 Optional/Optionnel/Opcional

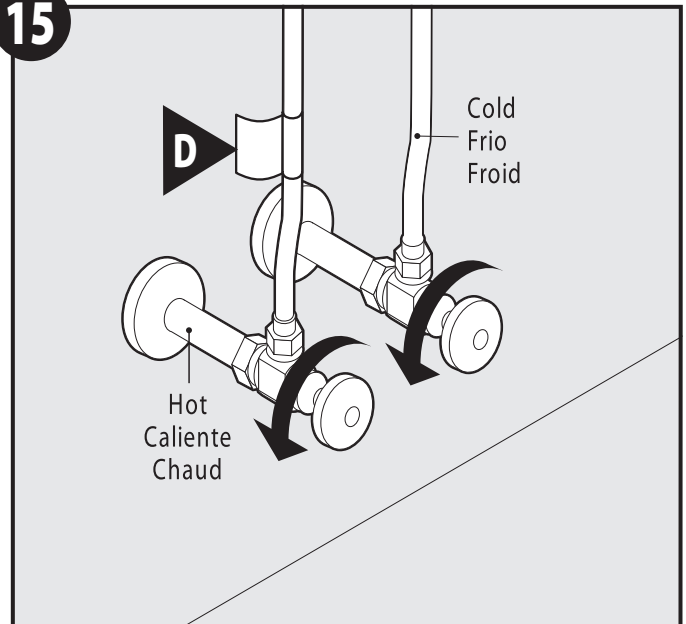


Attach the hot supply on the left side to the hot water shut off valve and tighten with a wrench. Do not use thread seal tape. Repeat these steps for the cold side. If the supply lines are too long, looping is acceptable.

Conecte el suministro de agua caliente en el lado izquierdo a la válvula de corte del agua caliente y apriete con una pinza. No use cinta selladora para roscas. Repita estos pasos para el lado del agua fría. Si las líneas de suministro son muy largas, es aceptable formar lazos.

Fixer la conduite d'alimentation en eau chaude à la gauche du robinet d'arrêt d'eau chaude et serrer avec une clé. Ne pas utiliser de ruban pour joints filetés. Répéter ces étapes pour l'eau froide. Si les conduites d'alimentation sont trop longues, il est possible de faire une boucle.

15

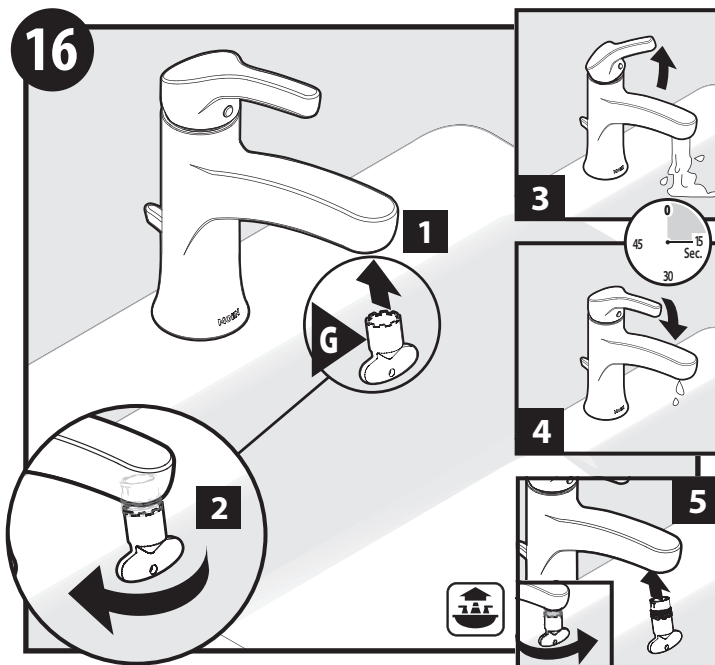


Turn on the water supply line valves on and check for leaks. Attach the Product Identification Label (D) in a conspicuous location such as on an inlet supply line.

Abra las válvulas de suministro de agua y verifique si hay pérdidas. Fije la etiqueta de identificación del producto (D) en algún lugar visible como una línea de entrada de agua.

Ouvrir les robinets des conduites d'alimentation en eau et s'assurer qu'il n'y a aucune fuite. Attacher l'étiquette d'identification du produit (D) à un endroit visible, comme à une conduite d'alimentation en eau.

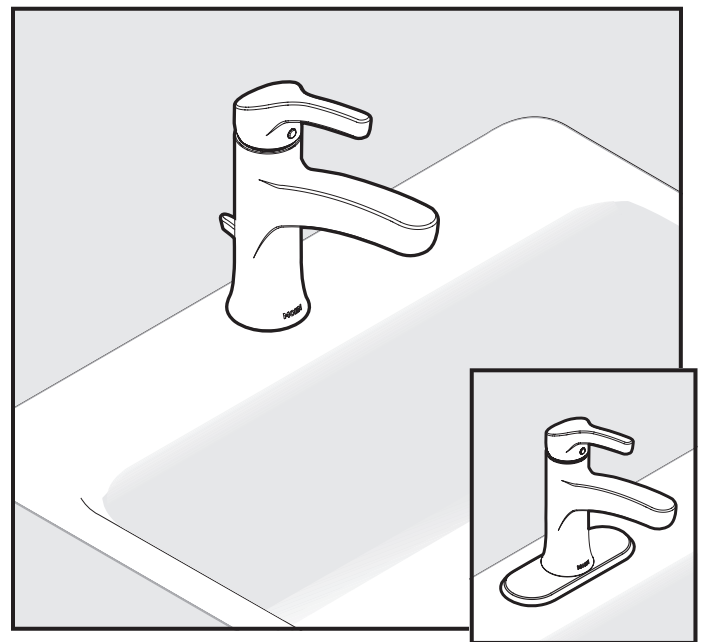
16



Flush debris from the plumbing system by removing the aerator by hand or by using the included aerator tool (G) provided with select models. Run hot and cold water for 15 seconds. Replace the aerator.

Enjuague los desechos del sistema de cañerías retirando el aireador a mano o con la herramienta (G) provista con algunos modelos selectos. Haga correr el agua fría y caliente durante 15 segundos. Vuelva a colocar el aireador.

Évacuer les débris de la plomberie en retirant l'aérateur à la main ou en utilisant l'outil pour l'aérateur (G) inclus avec certains modèles. Faire couler l'eau chaude et l'eau froide pendant 15 secondes. Replacer l'aérateur.



Installation is complete.

La instalación está completa.

L'installation est terminée.

Cleaning Instructions

Spot Resist™ Stainless and Spot Resist™ Brushed Nickel Finishes: Moen recommends cleaning the Spot Resist finish with a mild soap, rinsing thoroughly with warm water and drying with a clean, soft cloth. Never use cleaners containing abrasives (including abrasive sponges or steel wool), ammonia, bleach or sodium hypochlorite, organic solvents (e.g. alcohols) or other harsh chemicals (e.g. lime scale removers) to clean the Spot Resist finish, as they may damage the finish. Failure to comply with these cleaning instructions may void Moen's warranty.

Instrucciones para la limpieza

Acabados en níquel cepillado Spot Resist™ y acero inoxidable Spot Resist™: Moen recomienda limpiar el acabado Spot Resist con un jabón suave, enjuagarlo cuidadosamente con agua tibia y secarlo con un paño limpio y suave. Nunca utilice limpiadores que contengan sustancias abrasivas (inclusive esponjas abrasivas o lana de acero), amoníaco, blanqueadores o hipoclorito sódico, solventes orgánicos (por ejemplo alcoholes) u otros productos químicos fuertes (por ejemplo removedores de calcio y sarro) para limpiar el acabado Spot Resist, ya que pueden dañarlo. La inobservancia de estas instrucciones de limpieza podría anular la garantía de Moen.

Directives de nettoyage

Fini inoxydable Spot Resist™ et fini nickel brossé Spot Resist™: Moen recommande de nettoyer le fini Spot Resist avec du savon doux puis de rincer soigneusement à l'eau tiède avant d'essuyer avec un chiffon doux propre. Ne jamais utiliser de produits de nettoyage contenant des abrasifs (y compris éponges abrasives ou laine de verre), ammoniac, eau de javel ou hypochlorite de sodium, solvants organiques (par ex. alcool) ou autres produits chimiques durs (par ex. produits pour enlever le tartre) pour nettoyer le fini Spot Resist car ils peuvent endommager le fini. Ne pas respecter ces instructions sur le nettoyage peut annuler la garantie de Moen.

Moen Limited Lifetime Warranty

Moen products have been manufactured under the highest standards of quality and workmanship. Moen warrants to the original consumer purchaser for as long as the original consumer purchaser owns their home (the "Warranty Period" for homeowners), that this faucet will be leak- and drip-free during normal use and all parts and finishes of this faucet will be free from defects in material and manufacturing workmanship. All other purchasers (including purchasers for industrial, commercial and business use) are warranted for a period of 5 years from the original date of purchase (the "Warranty Period" for non-homeowners).

If this faucet should ever develop a leak or drip during the Warranty Period, Moen will FREE OF CHARGE provide the parts necessary to put the faucet back in good working condition and will replace FREE OF CHARGE any part or finish that proves defective in material and manufacturing workmanship, under normal installation, use and service. Replacement parts may be obtained by calling 1-800-289-6636 (Canada 1-800-465-6130), or by writing to the address shown. Proof of purchase (original sales receipt) from the original consumer purchaser must accompany all warranty claims. Defects or damage caused by the use of other than genuine Moen parts is not covered by this warranty. This warranty is applicable only to faucets purchased after December, 1995 and shall be effective from the date of purchase as shown on purchaser's receipt.

This warranty is extensive in that it covers replacement of all defective parts and finishes. However, damage due to installation error, product abuse, product misuse, or use of cleaners containing abrasives, alcohol or other organic solvents, whether performed by a contractor, service company, or yourself, are excluded from this warranty. Moen will not be responsible for labor charges and/or damage incurred in installation, repair or replacement, nor for any indirect, incidental or consequential damages, losses, injury or costs of any nature relating to this faucet. Except as provided by law, this warranty is in lieu of and excludes all other warranties, conditions and guarantees, whether expressed or implied, statutory or otherwise, including without restriction those of merchantability or of fitness for use.

Some states, provinces and nations do not allow the exclusion or limitation of incidental or consequential damages, so the above limitations or exclusions may not apply to you. This warranty gives you specific legal rights and you may also have other rights which vary from state to state, province to province, nation to nation. Moen will advise you of the procedure to follow in making warranty claims. Simply write to Moen Incorporated using the address below. Explain the defect and include proof of purchase and your name, address, area code and telephone number.

Moen le otorga Garantía limitada de por vida

Los productos Moen son fabricados bajo las más estrictas normas de calidad y mano de obra. Moen le garantiza al comprador original que durante el tiempo que la tenga su casa (el "periodo de garantía", para los propietarios), esta llave no tendrá ni goteras ni fugas durante el uso normal, y que todas las piezas y acabados estarán libres de defectos en material y mano de obra. Asimismo, a todos nuestros otros consumidores (industriales, comerciales y empresariales), les otorgamos 5 años de garantía a partir de la fecha original de compra (el "periodo de garantía" para usos no domésticos).

Si en esta llave mezcladora se llegara a producir alguna fuga o gotera durante el periodo de garantía, Moen le proporcionará SIN COSTO ALGUNO las piezas necesarias para que vuelva a funcionar en perfectas condiciones y reemplazará también SIN COSTO para usted, cualquier pieza o acabado que pudiera tener algún defecto en la fabricación o mano de obra, bajo condiciones normales de instalación, uso y servicio. Las piezas de repuesto se pueden obtener llamando en la República Mexicana al 01-800-718-4345 o si escribe en la dirección que aparece aquí. Para que el comprador original pueda hacer efectiva la garantía, cualquier reclamación deberá ir acompañada por el comprobante de compra (nota de venta original). La garantía no cubre los defectos o daños causados por el uso de otras partes que no sean piezas originales Moen. Esta garantía es aplicable sólo para las llaves compradas después de diciembre de 1995, y entrará en vigencia a partir de la fecha que aparece en la nota de compra.

Esta garantía es amplia en el sentido que cubre el reemplazo de todas las partes y acabados defectuosos. Sin embargo, se excluyen de esta garantía los daños causados por un error de instalación, abuso del producto, mal uso del mismo, o uso de limpiadores que contengan abrasivos, alcohol u otros solventes orgánicos, ya sea por parte del contratista, compañía de servicio o usted mismo.

Moen no se hace tampoco responsable por los gastos de mano de obra ni por los daños incurridos en la instalación, reparación o sustitución, ni por ningún daño indirecto, directo o consecuente, ni por pérdidas, lesiones o costos de alguna otra índole relacionados con esta llave. A menos que lo estipule la ley, esta garantía reemplaza y excluye cualquier otra garantía y condiciones, ya sea expresas o implícitas, establecidas por la ley o de otra manera, incluyendo sin restricción aquellas en que el producto se encuentra en condiciones aptas para la venta o se adecúa al uso específico para el cual fue adquirido.

Algunos estados, provincias y naciones no permiten la exclusión o limitación de los daños incidentales o consecuentes, de modo que las limitaciones o exclusiones mencionadas pueden no ser aplicables a usted. Esta garantía le otorga derechos legales específicos y usted puede también tener otros derechos que cambian de un estado a otro o de una provincia o nación a otra. Moen lo asesorará en el procedimiento a seguir para hacer válida esta garantía. Sencillamente escriba a Moen Incorporated utilizando la dirección que aparece a continuación. Explique el tipo de defecto e incluya comprobantes de compra, su nombre, dirección, código de área y número de teléfono.

Garantie à vie limitée de Moen

Les produits Moen sont fabriqués selon les normes les plus élevées de qualité et de main-d'œuvre. Moen garantit à l'acheteur original, tant qu'il sera propriétaire de la maison (la « période de garantie » des propriétaires), que ce robinet sera libre de toute fuite pendant son usage normal et qu'aucune pièce et qu'aucun fini de ce robinet ne présenteront de défaut de matériel et de main-d'œuvre en usine. Tous les autres achats (y compris les achats à des fins industrielles, commerciales et d'affaires) sont garantis pendant cinq (5) ans à compter de la date d'achat originale (période de garantie commerciale).

Si ce robinet fuit ou dégageur durant la période de garantie, Moen s'engage à fournir GRATUITEMENT les pièces de rechange requises pour remettre le robinet en état de fonctionnement ainsi qu'à remplacer GRATUITEMENT toute pièce ou tout fini dont le matériel, la fabrication ou la main-d'œuvre, lors de l'installation, de l'usage et du service habituels, s'avèrent défectueux. On peut obtenir les pièces de rechange en composant le 1-800-465-6130 ou en écrivant à l'adresse indiquée ci-dessous. Le reçu de vente original de l'acheteur initial du robinet doit accompagner toute réclamation. Les défauts ou les dommages causés par l'utilisation de pièces non fournies par Moen ne sont pas couverts par cette garantie. Cette garantie s'applique uniquement aux robinets achetés après décembre 1995 et entre en vigueur à compter de la date d'achat indiquée sur le reçu de caisse du client.

Cette garantie s'étend aussi au remplacement de toute pièce ou de tout fini défectueux. Cependant, sont exclus de cette garantie, les dommages causés par une erreur d'installation, un abus du produit, une mauvaise utilisation du produit, l'utilisation de produits de nettoyage contenant des agents abrasifs, de l'alcool ou des solvants organiques, qu'ils soient utilisés par un entrepreneur, une entreprise de service ou le consommateur. Moen décline toute responsabilité quant aux frais de main-d'œuvre et aux dommages causés durant l'installation, la réparation ou le remplacement, et aux dommages, pertes, blessures ou coûts, indirects ou consécutifs, connexes à ce robinet. Sauf lorsque la loi le stipule, cette garantie remplace et exclut toutes les autres garanties et conditions, qu'elles soient indiquées expressément ou non, obligatoires ou autres, y compris, sans restriction, celles qui visent la commercialisation ou l'aptitude d'utilisation.

Certains pays, états ou provinces ne permettent aucune exclusion, ni limitation suite aux dommages indirects ou consécutifs. Les limitations ou les exclusions précitées ne s'appliqueraient pas dans ces cas. Cette garantie accorde des droits juridiques et il est possible que d'autres droits soient applicables selon l'état, la province ou le pays. Moen avisera le consommateur de la procédure à suivre pour soumettre une réclamation. Il suffit d'écrire à Moen inc. à l'adresse indiquée ci-dessous, pour expliquer le défaut, d'inclure une preuve d'achat, d'inscrire son nom, son adresse ainsi que son indicatif régional et son numéro de téléphone.



Buy it for looks. Buy it for life.®

Moen Incorporated
25300 Al Moen Drive
North Olmsted, Ohio 44070-8022
U.S.A.

Moen de Mexico, S.A. de C.V.
Carretera Saltillo-Monterrey KM 14.7
Ramos Arizpe, Coahuila
Mexico 25900

Moen Inc.
2816 Bristol Circle
Oakville, Ontario L6H 5S7
Canada

INS10083B - 6/16

©2016 Moen Incorporated