



---

## ASSEMBLY AND MOUNTING INSTRUCTIONS

---

### GENERAL

---

- **WARNING-DISCONNECT POWER BEFORE RELAMPING OR WIRING THE FIXTURE. TURN OFF THE ENTIRE ELECTRICAL CIRCUIT TO WHICH THE LIGHTING FIXTURE IS ATTACHED**
- INSTALLATION AND MAINTENANCE OF THIS FIXTURE SHOULD BE COMPLETED BY A LICENSED ELECTRICIAN
- **FAILURE TO INSTALL FIXTURE CORRECTLY COULD RESULT IN SERIOUS INJURY OR DEATH**
- READ ALL INSTRUCTIONS BEFORE STARTING INSTALLATION.
- IF AN EXISTING FIXTURE IS BEING REPLACED, REMOVE IT AND NOTE TO WHICH WIRE IN THE OUTLET BOX THE ORIGINAL FIXTURE WAS ATTACHED.
- BEFORE DISCARDING THE CARTON DOUBLE CHECK THE PACKAGING TO MAKE SURE ALL PARTS HAVE BEEN FOUND.
- THIS FIXTURE WAS DESIGNED TO BE MOUNTED TO AN OCTAGON OUTLET BOX. THE BOX MUST BE SECURELY MOUNTED TO THE STRUCTURE OF THE BUILDING.

---

### INSTALLATION

---

- STEP 1.** Feed the cord through the screw collar, canopy, nipple, and mounting plate until you desired hanging height is met.
- STEP 2.** Tie an overhand knot to secure wire in place above the nipple, and trim off excess wire to min 6" beyond the knot. Strip each wire end 5/8"
- STEP 3.** Attach the mounting plate to the outlet box using the mounting screws.
- STEP 4.** Fasten bare ground wire to ground wire from the wall outlet box (usually green or copper color) or connect ground wire to green screw on the mounting plate.
- STEP 5.** Connect the neutral (white) fixture wire coming from the fixture base to neutral (usually white) outlet wire. Fasten both wires together with a plastic wire nut and tightly wrap the wire nut with electrical tape.
- STEP 6.** Repeat the previous step with the hot (black wires). Make sure there are no exposed wires or strands that could cause a dangerous short circuit.  
**FAILURE TO CONNECT THE APPROPRIATE WIRES CORRECTLY COULD RESULT IN SERIOUS INJURY OR DEATH!**
- STEP 7.** Carefully place wires into Outlet Box.
- STEP 8.** Place the canopy with the fixture over the outlet box and fasten it by the screw collar.
- STEP 9.** Install the lamp. The fixture is rated for 60 watt type G lamp.  
**DO NOT EXCEED RECOMMENDED WATTAGE!**
- STEP 10.** Restore power to the circuit at breaker or fuse box.

---

### DIMMING

---

The fixture can be controlled by a wall dimming device. Only use triac/electronic dimmer. Make sure carton is marked for use with LED compact fluorescent-incandescent light source only. These can be

provided by your local electrical distributor, home center, or hardware store.

---

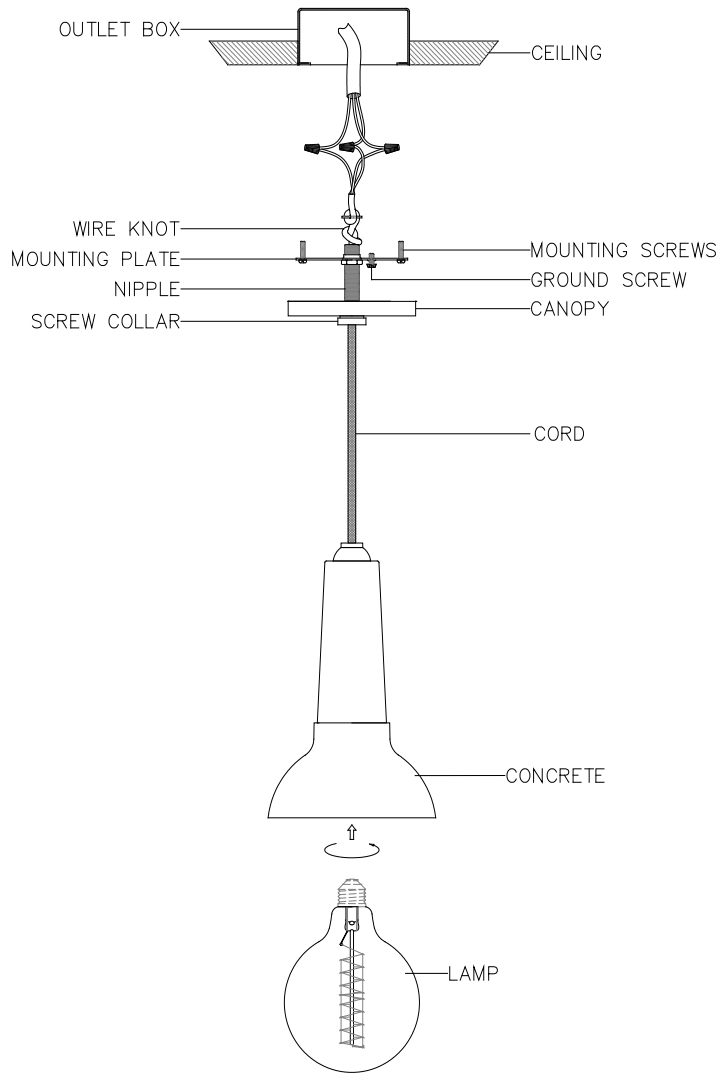
### CLEANING

---

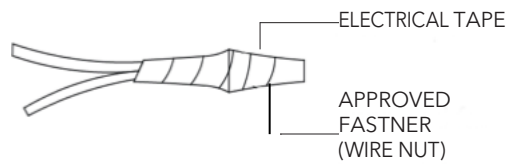
Please clean with a soft, dry cloth ONLY! Do not use cleaning products.



**ASSEMBLY AND MOUNTING DIAGRAM**



**WIRE NUT/TAPING DIAGRAM**





---

## NOTICE D'ASSEMBLAGE ET DE MONTAGE

---

### GENERALITÉ

---

- **AVERTISSEMENT - DÉBRANCHER LE COURANT AVANT DE REMPLACER UNE AMPOULE OU DE RELIER LE DISPOSITIF AU COURANT. COUPER INTÉGRALEMENT LE CIRCUIT ÉLECTRIQUE AUQUEL LE DISPOSITIF EST RELIÉ.**
- L'INSTALLATION ET L'ENTRETIEN DE CE DISPOSITIF DOIVENT ÊTRE RÉALISÉS PAR UN ÉLECTRICIEN AGRÉÉ.
- **UNE INSTALLATION INCORRECTE DU DISPOSITIF PEUT ENTRAÎNER DES BLESSURES GRAVES OU LA MORT.**
- VEUILLEZ LIRE TOUTE LA NOTICE AVANT DE PROCÉDER À L'INSTALLATION.
- EN CAS DE REMPLACEMENT D'UN DISPOSITIF EXISTANT RETIRER CELUI-CI ET NOTER À QUELS CÂBLES DE LA BOÎTE DE DÉRIVATION LE DISPOSITIF ORIGINAL ÉTAIT RELIÉ.
- AVANT DE JETER LA BOÎTE D'EMBALLAGE, CONTRÔLER L'EMBALLAGE POUR S'ASSURER QUE TOUTES LES PIÈCES ONT ÉTÉ TROUVÉES.
- CE DISPOSITIF A ÉTÉ CONÇU POUR ÊTRE MONTÉ SUR UNE BOÎTE DE DÉRIVATION OCTOGONALE. LA BOÎTE DOIT ÊTRE FIXÉE DE MANIÈRE SÛRE À LA STRUCTURE DE L'IMMEUBLE.

---

### INSTALLATION

---

- PAS 1.** Faire passer le cordon par la bague à visser le cache-piton, le téton et la plaque de montage jusqu'à ce que la hauteur voulue soit atteinte.
- PAS 2.** Faire un nœud en dessus pour fixer les fils en place au-dessus du téton et couper l'excédent de fil à un minimum de 15,2cm (6") au-delà du nœud. Dénuder chaque fil jusqu'à 1,6cm (5/8").
- PAS 3.** Fixer la plaque de montage à la boîte de dérivation au moyen des vis de montage.
- PAS 4.** Fixer le fil de terre dénudé au fil de terre de la boîte de dérivation à la paroi (généralement de couleur verte ou cuivre) ou relier le fil de terre à la vis verte sur la plaque de montage.
- PAS 5.** Relier le fil neutre (blanc) venant de la base du dispositif au fil neutre (généralement blanc) de la boîte de dérivation. Relier les deux fils entre eux à l'aide d'un serre-câble en plastique et envelopper le serre-câble de ruban isolant bien serré.
- PAS 6.** Répéter le pas précédent avec les fils de phase (noirs). S'assurer qu'il n'y a pas de fils exposés ou de brins qui pourraient causer un dangereux court-circuit. **UNE CONNEXION INCORRECTE OU DES FILS INAPPROPRIÉS PEUT ENTRAÎNER DE GRAVES BLESSURES OU LA MORT!**
- PAS 7.** Remettre soigneusement les fils dans la boîte de dérivation.
- PAS 8.** Placer le cache-piton avec le dispositif sur la boîte de dérivation et fixer celui-ci avec la bague à visser.
- PAS 9.** Installer l'ampoule. Le dispositif est prévu pour une ampoule de 60 watt de type G. **NE PAS DÉPASSER LE WATTAGE RECOMMANDÉ!**
- PAS 10.** Rebrancher le courant au disjoncteur ou à la boîte à fusibles.

---

### RÈGLAGE D'INTENSITÉ

---

Le dispositif peut être contrôlé par un variateur de lumière de paroi. N'utiliser qu'un variateur de lumière triad/électronique. S'assurer que l'emballage porte la mention précisant de n'utiliser le dispositif qu'avec une source lumineuse DEL (LED) compact fluorescent-

incandescente. Celles-ci peuvent être fournies par votre distributeur de matériel électrique local, par un centre de bricolage ou par une quincaillerie.

---

### NETTOYAGE

---

A nettoyer UNIQUEMENT avec un chiffon doux et sec! Ne pas utiliser de produits de nettoyage.



SCHÉMA D'ASSEMBLAGE ET DE MONTAGE

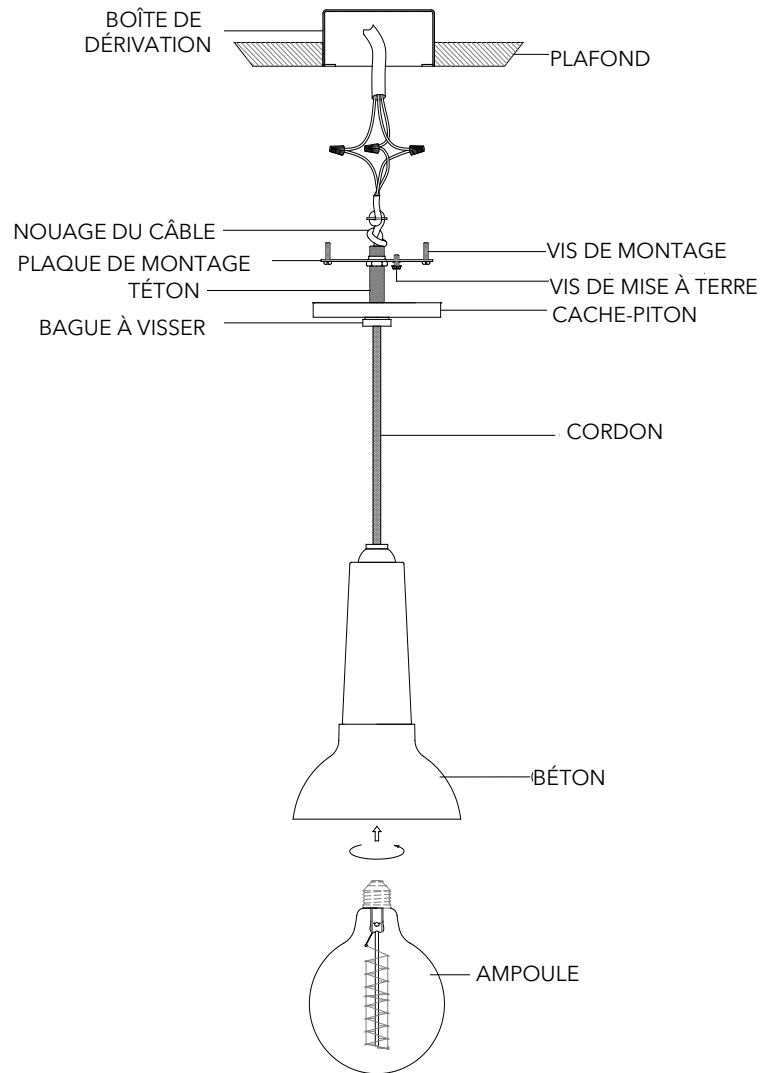


SCHÉMA DE BORNE DE RACCORDEMENT ET D'ENVELOPPAGE AVEC RUBAN ISOLANT

