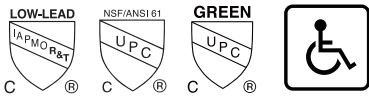
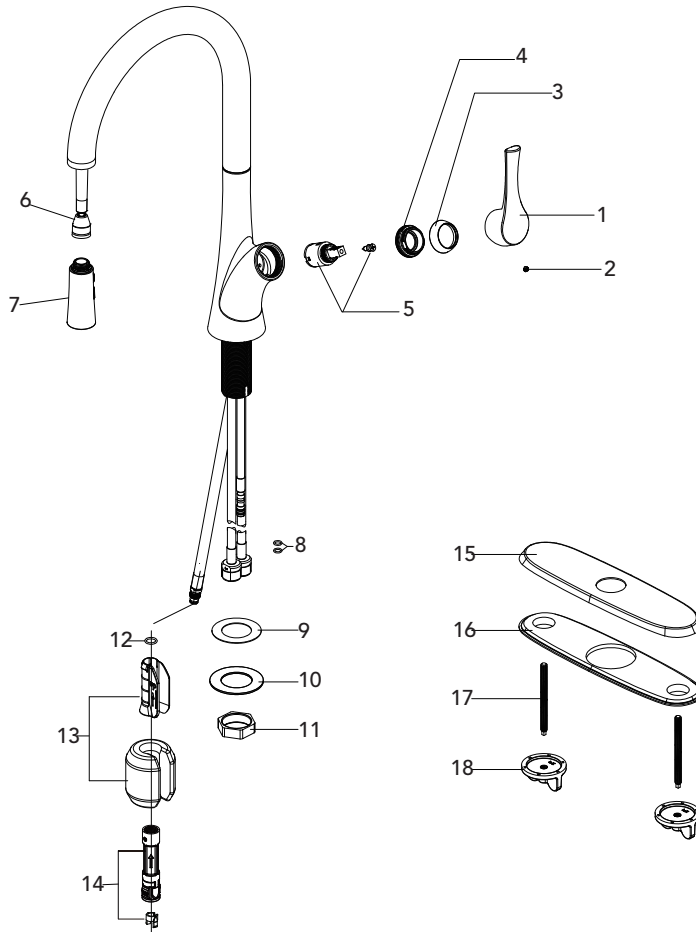


MISENO

MNO171D

SINGLE HANDLE KITCHEN FAUCET
LLAVES DE FREGADERO UNA MANIJA
ROBINET DE CUISINE À UNE MANETTE



No.	Part Name	Nombre de pieza	Nom de la pièce	Part No. Numéro de pièce N.º de pieza
1	Handle	Llave	Poignée	RP13253*
2	Set Screw	Tornillo de Fijación	Vis de calage	RP50002
3	Cap	Capuchon	Tapa	RP80184*
4	Bonnet	Capuchón	Chapeau	RP70261
5	Cartridge & Screw	Cartucho & Tornillo	Cartouche & Vis	MIR20081

Warranty and Codes / Garantie et codes / Garantía y códigos

All Miseno faucets have a lifetime limited warranty and meet the following standards: ASME A112.18.1; cUPC/IAPMO listed. Installation, operating, care and maintenance instructions are included. / Todos los grifos Miseno tienen una garantía limitada de por vida y cumplen con las siguientes normas: ASME A112.18.1; aprobado cUPC/IAPMO. Se incluyen las instrucciones de instalación, cuidado y mantenimiento. / Tous les robinets Miseno sont assortis d'une garantie à vie limitée et satisfont aux normes suivantes : ASME A112.18.1; homologation cUPC/IAPMO. Les instructions relatives à l'installation, à l'utilisation et à l'entretien sont fournies.

Distributed Exclusively by Wolsley's North American Division, Ferguson and Wolsley Canada
Distribuido con exclusividad por la división Wolsley North America, Ferguson y Wolsley Canada
Ce produit est distribué exclusivement par Wolsley Amérique du Nord, Ferguson et Wolsley Canada

05/22/19 REV.B

MISENO

MNO171D

SINGLE HANDLE KITCHEN FAUCET
LLAVES DE FREGADERO UNA MANIJA
ROBINET DE CUISINE À UNE MANETTE

No.	Part Name	Nombre de pieza	Nom de la pièce	Part No. Numéro de pièce N.º de pieza
6	Hose	Manguera	Rondelle	F70007
7	Sprayhead	Cabezal del Rociador	Tête de vaporisation	F38004*
8	O-ring	Aro "O"	Joint torique	RP60002
9	Plastic Washer	Arandela Plástica	Rondelle en plastique	RP64131
10	Metal Washer	Arandela Metálica	Rondelle de métal	RP64111
11	Nut	Tuerca	Écrou	RP56063
12	O-ring	Aro "O"	Joint torique	RP60089
13	Weights	Pesas	Poids	MIR70525
14	Quick Connector	Conector Rápido	Raccord à branchement rapide	MIRX70443
15	Escutcheon	Placa decorativa	Entraxe	RP80246*
16	Base Plate	Placa de base	Plaque de base	RP80277
17	Bolt	Perno	Boulon	RP50071
18	Mounting Nut	Tuerca de montaje	Écrou de fixation	RP56109

Warranty and Codes / Garantie et codes / Garantía y códigos

All Miseno faucets have a lifetime limited warranty and meet the following standards: ASME A112.18.1; cUPC/IAPMO listed. Installation, operating, care and maintenance instructions are included. / Todos los grifos Miseno tienen una garantía limitada de por vida y cumplen con las siguientes normas: ASME A112.18.1; aprobado cUPC/IAPMO. Se incluyen las instrucciones de instalación, cuidado y mantenimiento. / Tous les robinets Miseno sont assortis d'une garantie à vie limitée et satisfont aux normes suivantes : ASME A112.18.1; homologation cUPC/IAPMO. Les instructions relatives à l'installation, à l'utilisation et à l'entretien sont fournies.