

VANITY CABINET AND COUNTERTOP

MEUBLE-LAVABO ET REVÊTEMENT DE COMPTOIR

GABINETE DE TOCADOR Y CUBIERTA

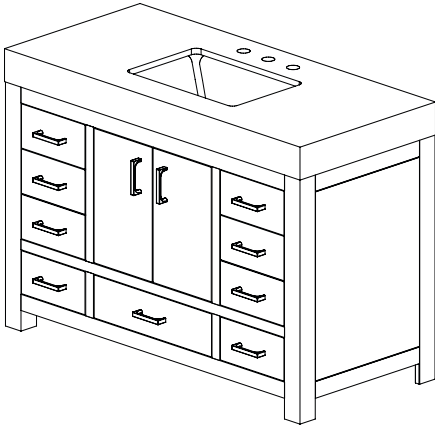


Illustration above may not represent the vanity purchased
L'illustration ci-dessus pourrait ne pas représenter le meuble-lavabo acheté
La ilustración anterior podría no representar el tocador adquirido.

Tools and materials

Not Included

Outils et matériel

non inclus

Herramientas y materiales

no incluido



Marker
Marqueur
Marcador



Tape Measure
Ruban à mesurer
Cinta métrica



Drill
Perceuse
Taladro



Stud Finder
Localisateur de montants
Buscador de montantes



Level
Niveau
Nivel



Neutral Cure Silicone Sealant
Produit d'étanchéité
en silicone à polymérisation neutre
Sellador de silicona de curado neutro



Wood Shims
Cales en bois
Tool Spanish



Screwdriver
Tournevis
Tool Spanish



Damp Cloth
Chiffon humide
Tool Spanish

What's included

- Vanity
- Top with Undermount Sink
- Decorative Hardware

Ce qui est inclus

- Meuble-lavabo
- Plateau avec évier encastré
- Quincaillerie décorative

Qué incluye

- Tocador
- Con lavabo bajo encimera
- Herrajes decorativos

Before you begin

We recommend consulting a professional. The manufacturer accepts no liability for any damage to the floor, walls, plumbing, vanity cabinet, sink, countertop, or personal injury during installation.

Note: Observe all local plumbing and building codes.

Getting started

- Ensure that you have gathered all the required materials that are needed for the installation.
- Ensure that your bathroom floor is adequately supported, and the finished floor is level.
- Ensure that there is adequate support behind the bathroom wall before installation.

Because the vanity specification measurements are approximate and slight variations may occur, we highly recommend performing any rough-in procedures with the vanity on site.

Avant de commencer

Nous recommandons de consulter un professionnel. Le fabricant décline toute responsabilité en cas de dommage au plancher, aux murs, à la plomberie, au meuble-lavabo, à l'évier, au comptoir, ou en cas de blessure corporelle lors d'une installation.

Remarque : Respecter tous les codes locaux de plomberie et de construction.

Démarrage

- S'assurer d'avoir réuni tout le matériel nécessaire à l'installation.
- S'assurer que le sol de la salle de bain soit bien soutenu et à niveau.
- Avant l'installation, s'assurer qu'il y a un soutien suffisant derrière le mur de la salle de bain.

Comme les spécifications de mesure du meuble-lavabo sont approximatives et que de légères variations pourraient être présentes, nous recommandons fortement d'effectuer toutes les procédures de plomberie brute avec le meuble-lavabo sur place.

Antes de comenzar

Recomendamos consultar con un profesional. El fabricante no se hace responsable por daños al piso, paredes, plomería, gabinete de tocador, lavabo, cubierta o lesiones personales durante la instalación.

Nota: Observe todos los códigos locales de plomería y construcción.

Para comenzar

- Asegúrese de haber reunido todos los materiales necesarios para la instalación.
- Asegúrese de que el piso del baño esté adecuadamente reforzado y que el piso terminado esté nivelado.
- Asegúrese de que haya soporte adecuado detrás de la pared del baño antes de la instalación.

Dado que las medidas especificadas del tocador son aproximadas y pueden presentarse pequeñas variaciones, recomendamos firmemente hacer cualquier modificación preliminar con el tocador en el lugar.

VANITY CABINET AND COUNTERTOP

MEUBLE-LAVABO ET REVÊTEMENT DE COMPTOIR

GABINETE DE TOCADOR Y CUBIERTA

Proper handling of a countertop

Manutention adéquate d'un revêtement de comptoir

Manejo adecuado de la encimera

⚠ IMPORTANT

The countertop is very fragile. Take caution when handling and have someone assist you.

Carefully unpack the countertop and place finished side down on flat, soft and sturdy surface.

⚠ IMPORTANT

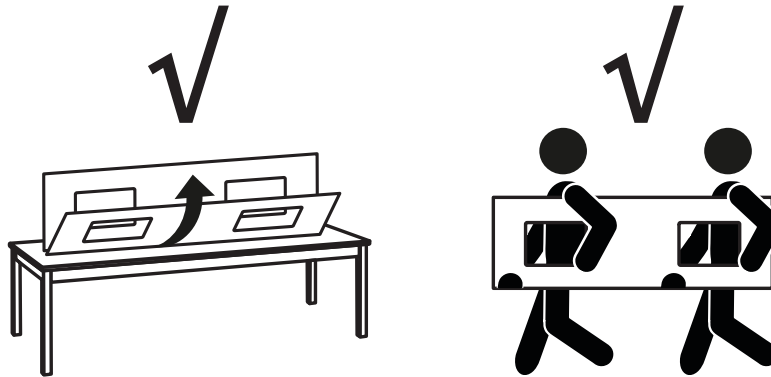
Le revêtement de comptoir est très fragile. Faire attention lors de la manipulation et demander de l'aide si nécessaire.

Déballer avec précaution le revêtement de comptoir et placer le côté fini sur une surface plane, douce et solide.

⚠ IMPORTANTE

La encimera es muy frágil. Tenga precaución al manipularla y procure que alguien lo ayude.

Desempaque cuidadosamente la encimera y colóquela con el lado terminado hacia abajo sobre una superficie plana, suave y resistente.



Vanity Cabinet

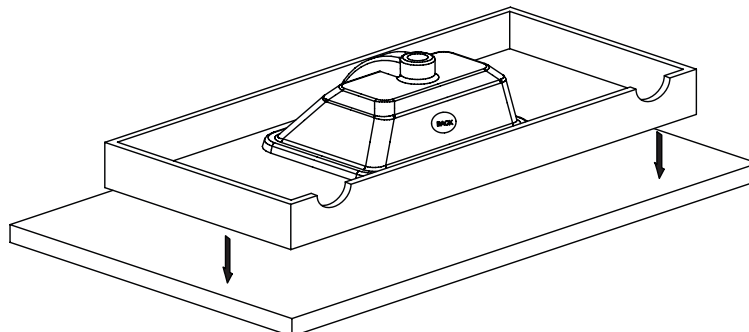
1. Remove the countertop with sink from its vanity base and place it upside down on a protective covering on the floor to avoid any damage/scratches to the countertop or floor. The back of the 4" countertop has two arch cut outs for ease of handling.

Meuble-lavabo

1. Enlever le revêtement de comptoir avec évier de sa base de meuble-lavabo et le placer à l'envers sur un recouvrement protecteur, sur le plancher, pour éviter d'endommager ou d'égratigner le revêtement de comptoir ou le plancher. Le dos du revêtement de comptoir de 4" a deux découpes en forme d'arche pour faciliter la manipulation.

Proper handling of a countertop

1. Retire la encimera con el lavabo de su base de tocador y colóquela boca abajo sobre una superficie protectora en el suelo para evitar daños o rayones en la encimera o el piso. La parte posterior del mostrador de 4" tiene dos cortes en el borde para facilitar el manejo.



VANITY CABINET AND COUNTERTOP

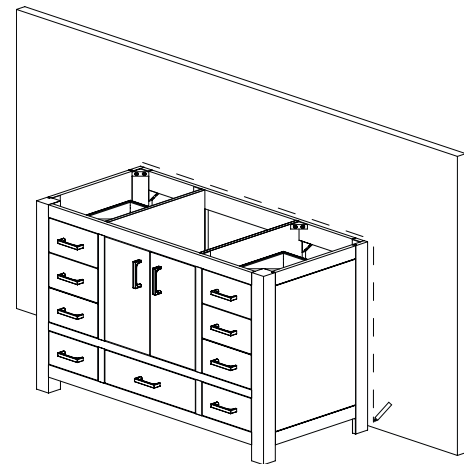
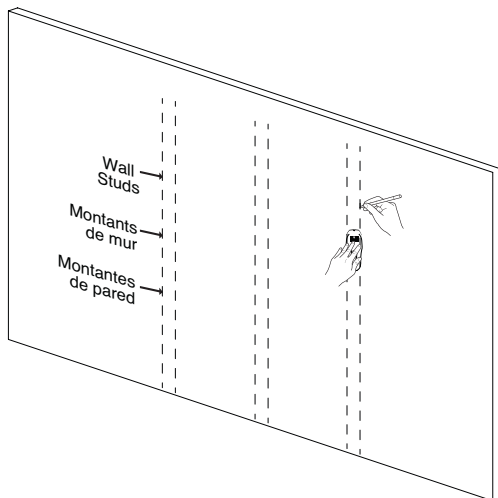
MEUBLE-LAVABO ET REVÊTEMENT DE COMPTOIR

GABINETE DE TOCADOR Y CUBIERTA

2. Determine the location where you would like to install your vanity.

2. Déterminer l'emplacement d'installation du meuble-lavabo.

2. Determine el lugar donde quiere instalar su tocador.



Important: If the studs in your bathroom do not line up to the mounting location for your vanity, wood blocking can be installed between the studs using standard 2 x 4's. If wood blocking needs to be installed behind the Finished wall, we recommend consulting a professional.

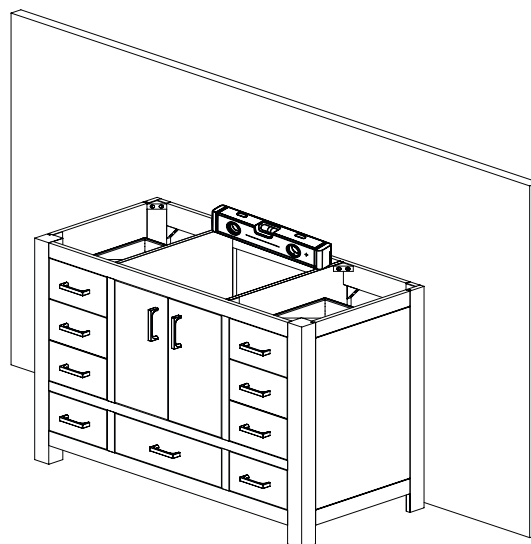
Important : Si les montants de la salle de bain ne s'alignent pas avec les emplacements de fixation du meuble-lavabo, une pièce d'arrêt en bois peut être installée entre les montants à l'aide de planches 2x4 standard. Si des blocs de bois doivent être installés derrière le mur fini, nous recommandons de consulter un professionnel.

Importante: Si los montantes de su baño no coinciden con la ubicación de montaje para su tocador, se puede instalar un refuerzo de madera entre los montantes usando madera estándar de 2 x 4 pulgadas. Si se necesita instalar un refuerzo de madera detrás de la pared acabada, le recomendamos consultar a un profesional.

3. Place the vanity in the installation location. Verify that the vanity cabinet is level. If the vanity is not level, adjust the feet (if applicable) or use wooden shims to adjust as necessary.

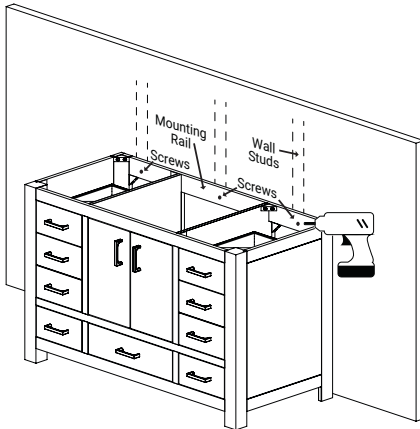
3. Placer le meuble-lavabo à son emplacement d'installation. Vérifier que le meuble-lavabo est de niveau. Si ce n'est pas le cas, ajuster les pieds (le cas échéant) ou utiliser des cales en bois si nécessaire.

3. Coloque el tocador en la ubicación de instalación. Verifique que el gabinete del tocador esté nivelado. Si el tocador no está nivelado, ajuste las patas (si corresponde) o use calzas de madera según sea necesario.



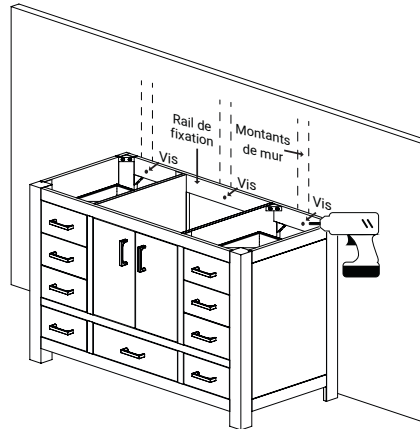
VANITY CABINET AND COUNTERTOP

4. Attach the vanity to the wall by screwing through the back of the vanity cabinet (hardware not included). Use the marked stud locations as a guideline. Proceed to next section for attaching your countertop.



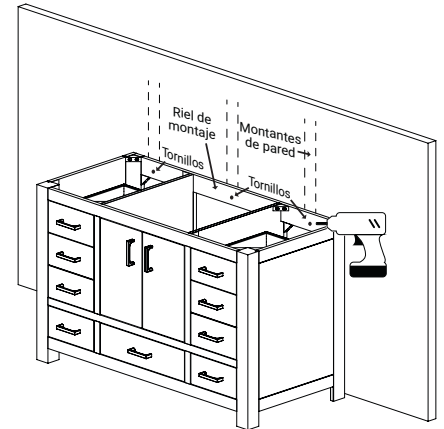
MEUBLE-LAVABO ET REVÊTEMENT DE COMPTOIR

4. Fixer le meuble-lavabo au mur en vissant à travers l'arrière du meuble-lavabo (visserie non fournie). Utiliser comme guide les emplacements des montants marqués. Passez à la section suivante pour la revêtement de comptoir.



GABINETE DE TOCADOR Y CUBIERTA

4. Fije el tocador a la pared atornillando por la parte trasera del gabinete del tocador (los herrajes no están incluidos). Use las ubicaciones de los montantes marcadas como guía. Continúe con la siguiente sección para fijar su encimera.



Countertop

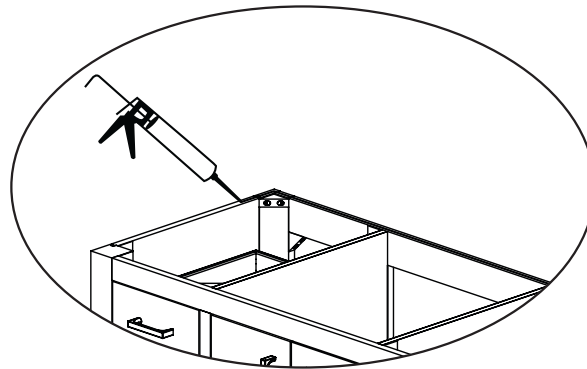
1. Remove the thin layer of foam on the cabinet edge. Apply a bead of silicone sealant around the top edge of the vanity cabinet.

Revêtement de comptoir

1. Enlever la fine couche de mousse sur le bord du meuble-lavabo. Appliquer un filet de produit d'étanchéité à base de silicone sur les bords de la partie supérieure du meuble-lavabo.

Encimera

1. Retire la capa delgada de espuma de la parte superior del mostrador. Aplique una capa de sellador de silicona alrededor del borde superior del gabinete del tocador.



VANITY CABINET AND COUNTERTOP

MEUBLE-LAVABO ET REVÊTEMENT DE COMPTOIR

GABINETE DE TOCADOR Y CUBIERTA

2. With assistance from another person, slowly and carefully set the countertop with sink onto the vanity cabinet. Once positioned, press firmly into place. Wipe away any excess sealant using a damp cloth.

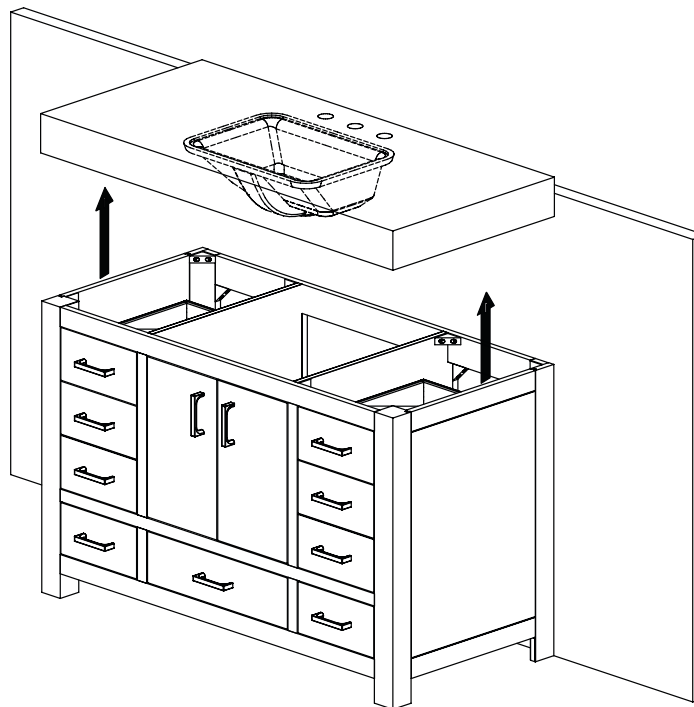
IMPORTANT: The countertop is very fragile. Take caution when handling and have someone assist you.

2. Avec l'aide d'une autre personne, déposer doucement et avec précaution le revêtement de comptoir sur le meuble-lavabo. Une fois qu'il est en position, appuyer fermement pour le maintenir en place. Essuyer tout excès de produit d'étanchéité avec un chiffon humide.

IMPORTANT : Le revêtement de comptoir est très fragile. Faire attention lors de la manipulation et demander de l'aide si nécessaire.

2. Con la ayuda de otra persona, coloque lentamente y con cuidado la cubierta con el lavabo sobre el gabinete del tocador. Una vez colocada, presione firmemente hasta que quede fija. Limpie cualquier exceso de sellador con un paño húmedo.

IMPORTANTE: La cubierta es muy frágil. Tenga cuidado al manipularla y pida ayuda a otra persona.

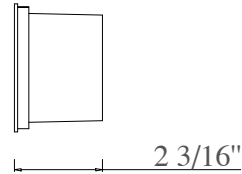
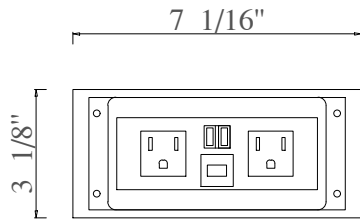


3. Let the assembled vanity sit for 24 hours to allow all the silicone sealant to fully dry. Once dry, proceed to the installation of your faucet and drain.

3. Ne pas toucher au meuble-lavabo assemblé pendant 24 heures pour laisser le temps au produit d'étanchéité à base de silicone de bien sécher. Lorsque le produit d'étanchéité à base de silicone est bien sec, installer le robinet et le drain.

3. Deje el mueble de baño ensamblado en reposo durante 24 horas para permitir que todo el sellador de silicona se seque completamente. Una vez seco, proceda con la instalación del grifo y el desagüe.

Electrical Outlet Specifications and Requirements



Intertek

5011080

Part: JM-ELECUSB18

REQUIRED ELECTRICAL SERVICE:

One dedicated circuit required, protected with a Class A Ground-Fault Circuit Interrupter (**GFCI**)

or

Residual Current Device (**RCD**)

SPECIFICATIONS:

120 V 15 A 60 Hz

IMPORTANT: James Martin recommends you always consult with a professional electrical contractor with questions regarding proper installation of this device in your home.

Plug the cord into a properly grounded outlet.

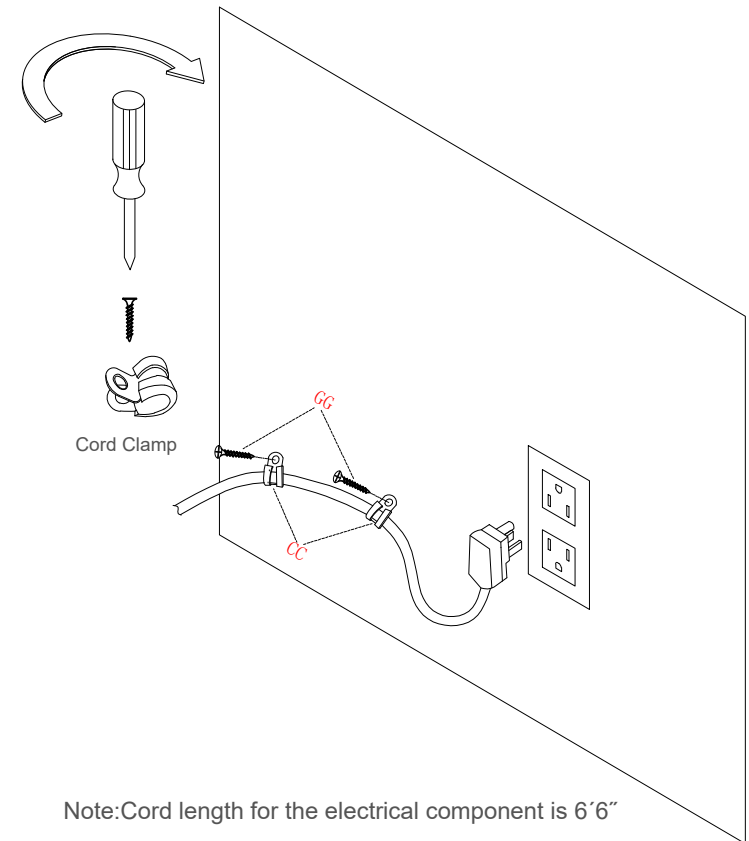
Use the cord clamps (provided in a red hardware bag) to secure the cord and remove slack.

Clamps are also included for securing the cord to the underside of the shelf.

CC=4PCS Cord Clamp



GG=4PCS 1-1/4" Long Screws



Version: 202408

ASSEMBLY INSTRUCTIONS: Removal and Insertion for Standard Drawers with Undermount Slides.

Step 1 Notes:

To remove the drawer, pull the drawer towards you until it has reached full extension away from the cabinet.

On the underside of the drawer you will see the pair of metal drawer slides.

Locate the pair of white tabs with pins (A).

They are located near the drawer front and face each other.

One tab is located on each slide, approximately 1 1/2" back from the front of the side.

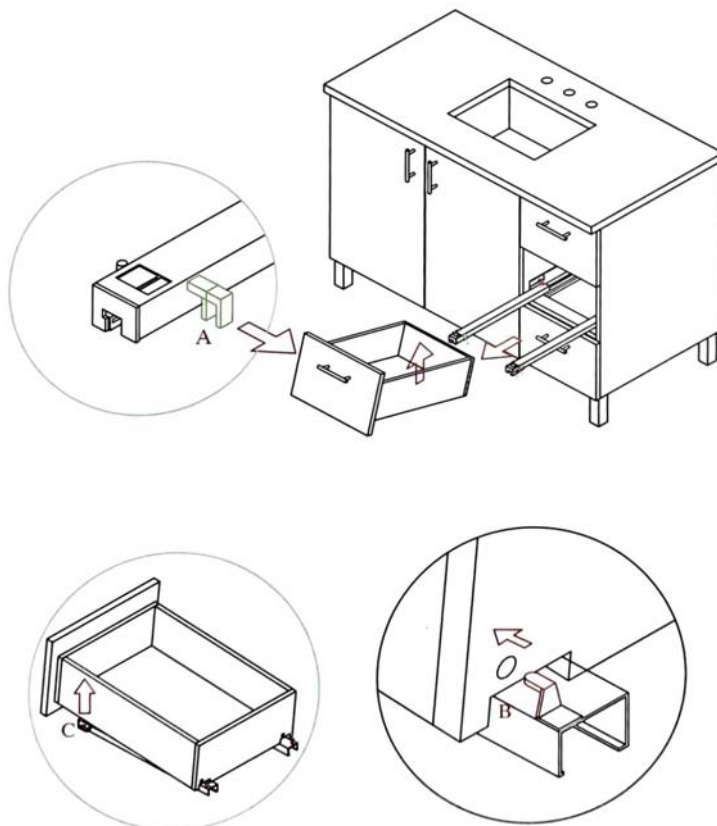
Step 2 Notes:

Once you have located the tabs, slowly and gently move them toward each other.

This will unlock the front tab which holds the drawer in place.

Once the tabs are "unlocked" you may gently pull and then lift the drawer away from the slides.

Note: there is a pair of pins (B) on top of the slides toward that pierces through the back of the drawer. You will need to take care to pull the drawer away forward to clear the pin before lifting up and away.



ASSEMBLY INSTRUCTIONS: Removal and Insertion for Standard Drawers with Undermount Slides.

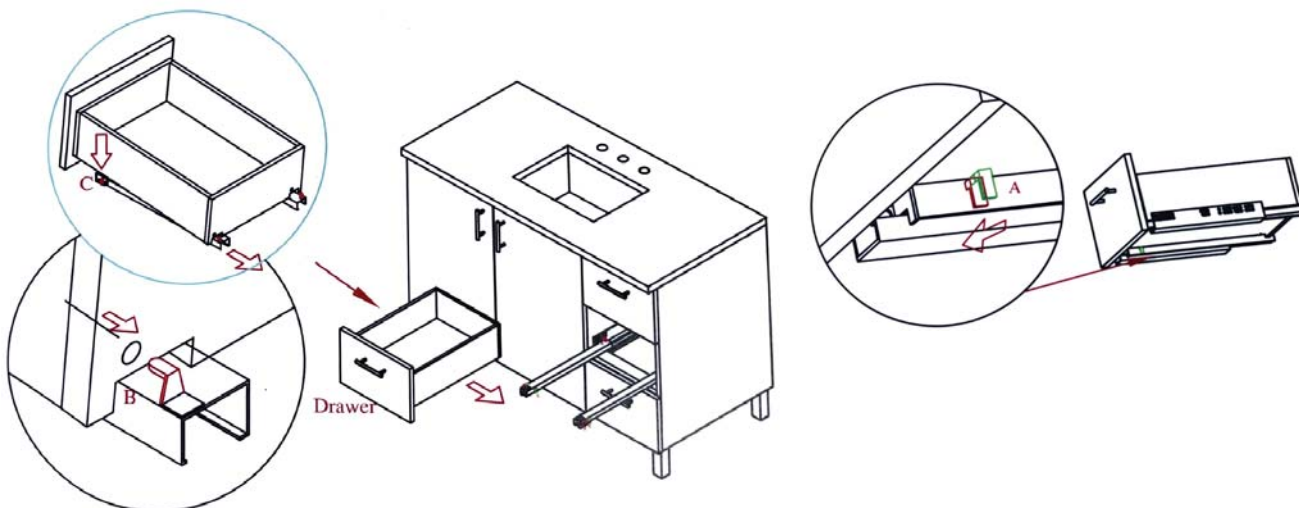
Step 3 Notes:

To insert the drawers, please reverse the other of the notes on page 1.

Fully extend the drawer slides away from the cabinet and slowly and gently place the drawer box onto the extended slides.

Notes: If you look on the bottom of the drawer, you will see the pre-drilled holes toward the back of the drawer box.

Once you have located these holes, please follow the notes in Step 2, and then review Step 1. Notes to reinsert the pins (B) & (A) & (C) and tabs to lock the drawer into the correct position on the slides.



Step 4 Notes:

Please turn the regulating wheels (C) and (D) to adjust the drawer position to match the spacing (alignment) of the other drawers and doors on the cabinet.

