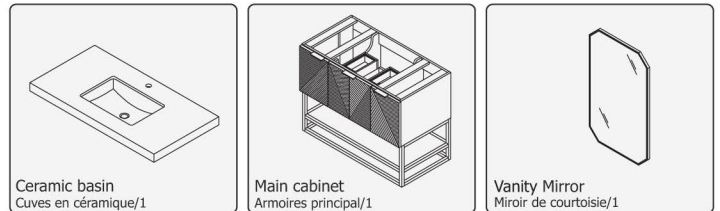


**\*INSTALLING VANITY WITH TWO PEOPLE IS HIGHLY RECOMMENDED\***  
**\*L'INSTALLATION DE LA VANITÉ AVEC DEUX PERSONNES EST FORTEMENT RECOMMANDÉE\***

**Recommended Tools/Outils recommandés**

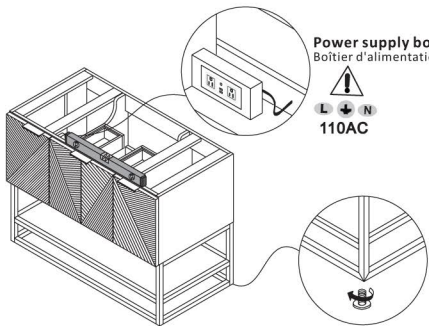


**Main Body Parts/La partie principale du corps**

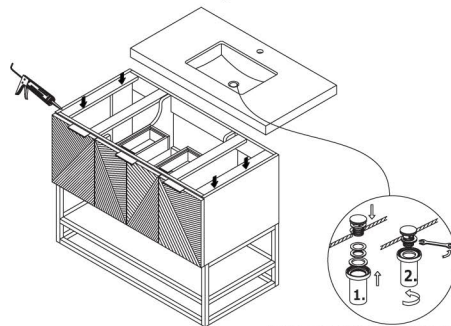


**Assembly instructions/Instructions de montage**

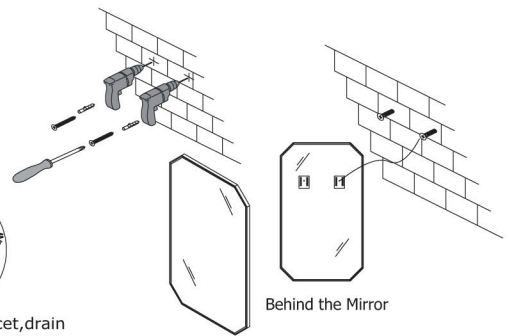
**STEP #1**  
**Adjusting cabinet foot/**  
**Pieds de cabinet de réglage**



**STEP #2**  
**Paste the countertop/**  
**Coller le comptoir**

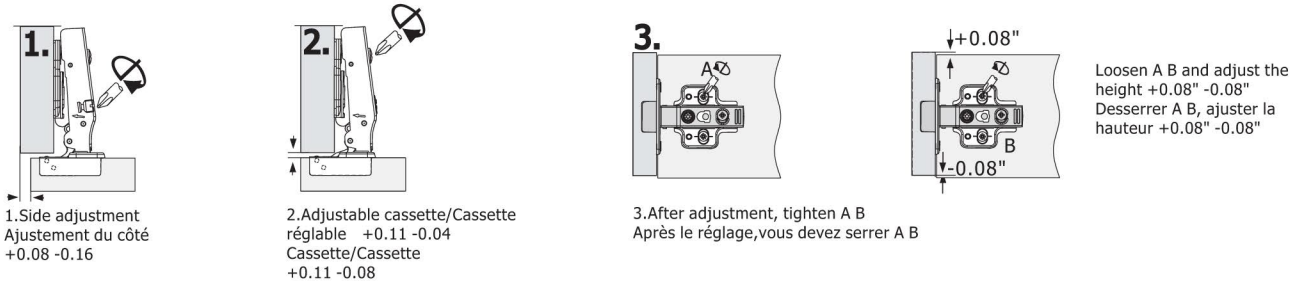


**STEP #3**  
**Hang the mirror/**  
**Accrocher le miroir**

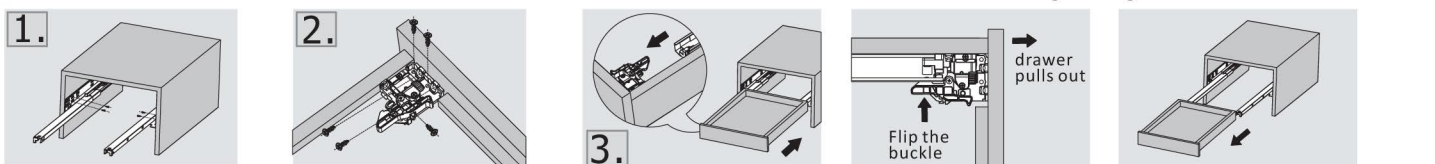


\*Does not include faucet, drain assembly, or P-trap/ Les robinets, les ensembles de drains ou les pièges à eau Le P - trap sont pas inclus.

**Installation, Removal and Adjustment of Hinges on Vanity**



**Installation Instruction/Instructions d'installation**



Removal of slide rail with front connector  
 Démontage de la glissière avec connecteur frontal

Flip the buckle of the front connector, then pull the drawer out to complete the disassembly  
 Retournez la boucle du connecteur avant, puis tirez sortir le tiroir pour terminer le démontage

•Please check your product packaging to make sure the included accessories etc.  
 Veuillez vérifier l'emballage de votre produit pour vous assurer que les accessoires inclus

