

An installation video guide can be found on our Youtube channel:
Un guide d'installation video est disponible sur notre chaîne Youtube:
Una guía de instalación de vídeo está disponible en nuestro canal de Youtube:



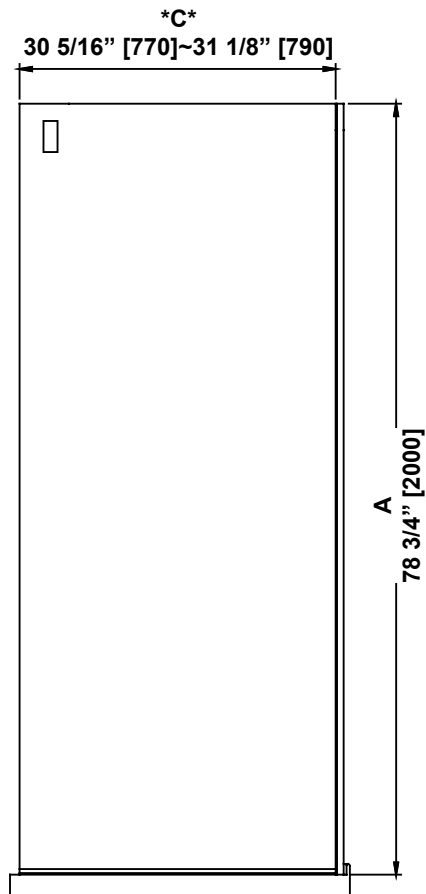
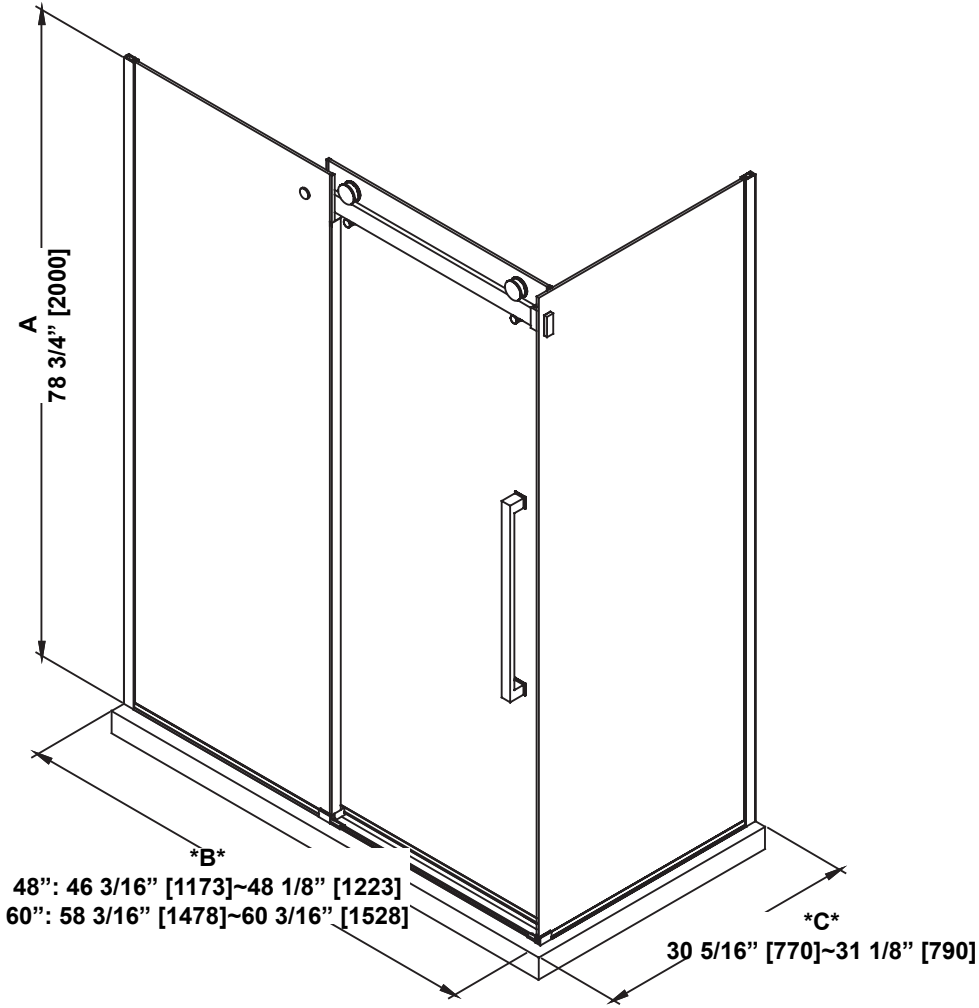
<https://tinyurl.com/shyussa>



Questions, problems, need help?
Call our customer service department at
1-866-839-2888, 8 a.m. - 5 p.m., EST, Monday - Friday
Questions, problèmes ou besoin d'aide?
Contactez notre service à la clientèle au
1-866-839-2888, du lundi au vendredi de 8 h à 17 h HNE.
Preguntas, problemas o necesita ayuda?
Llame a nuestro departamento de servicio al cliente al
1-866-839-2888, 8 am. - 5 pm., HDE, Lunes a Viernes.

**SHOWER DIMENSIONS
DIMENSIONS DE LA DOUCHE
DIMENSIONES DE LA DUCHA**

	Measurements Mesures Medidas
A	Shower height Hauteur de la douche Altura de la ducha
B	Shower width Largeur de la douche Ancho de la ducha
C	Shower depth Profondeur de la douche Profundidad de la ducha



B**C
ATTENTION!
This is the required shower space measurement to install the shower.

ATTENTION!
Il s'agit de la mesure de l'espace de douche nécessaire pour installer la douche.

¡ATENCIÓN!
Esta es la medida del espacio necesario para instalar la ducha.

*Measures: inch [millimeter]
Mesures: pouce [millimètre]
Medidas: pulgadas [milímetros]*

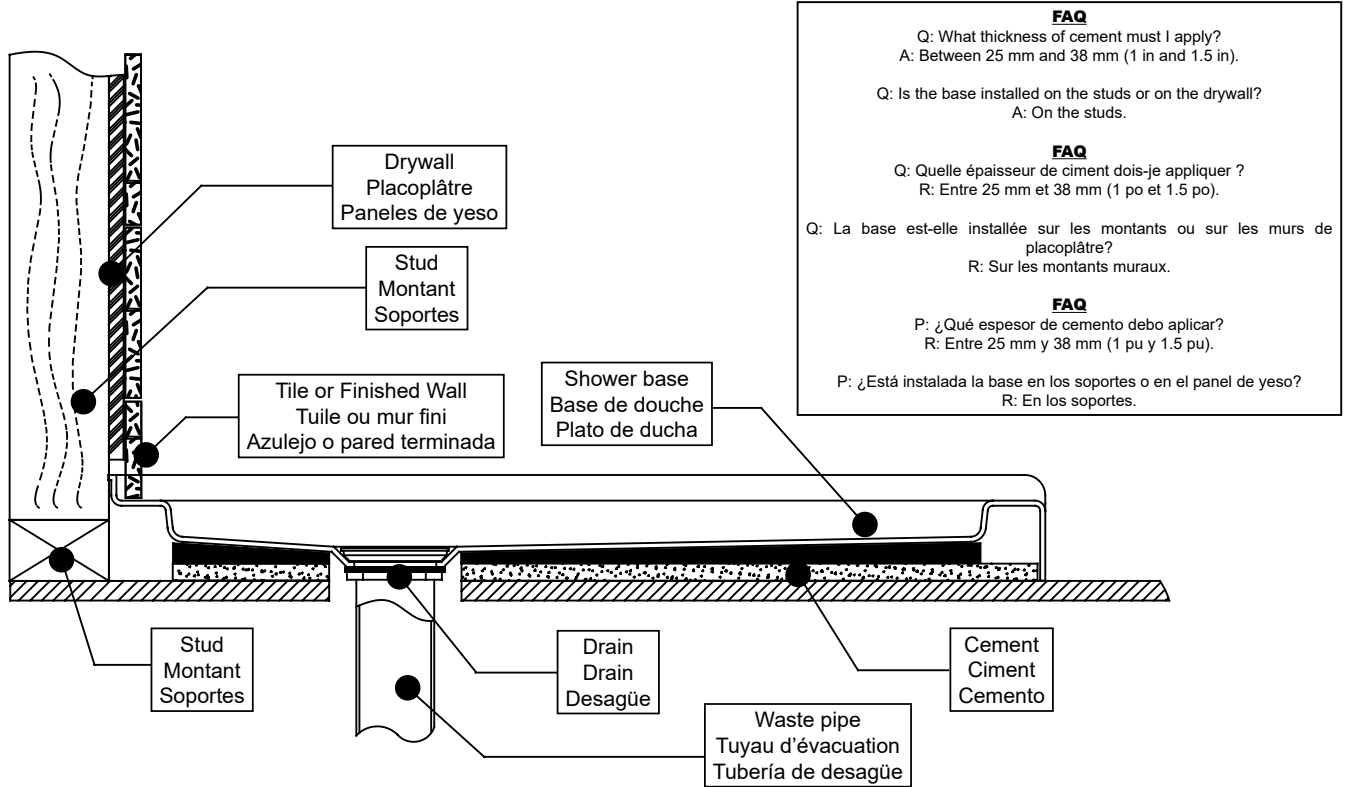
INSTALLATION STRUCTURE OVERVIEW VUE D'ENSEMBLE DE LA STRUCTURE D'INSTALLATION VISIÓN GENERAL DE LA ESTRUCTURA DE INSTALACIÓN

1. Before you start the installation of your product consult the illustration 1 below showing a side-view of the completed installation.
2. Illustration 2 shows the recommended wall structure and measurements for the product installation.
NOTE: Customer must follow and comply with the local and national building and plumbing codes. All illustrations in this manual are for reference only and do not take precedent on any code or regulation. This product should be installed by a professional.

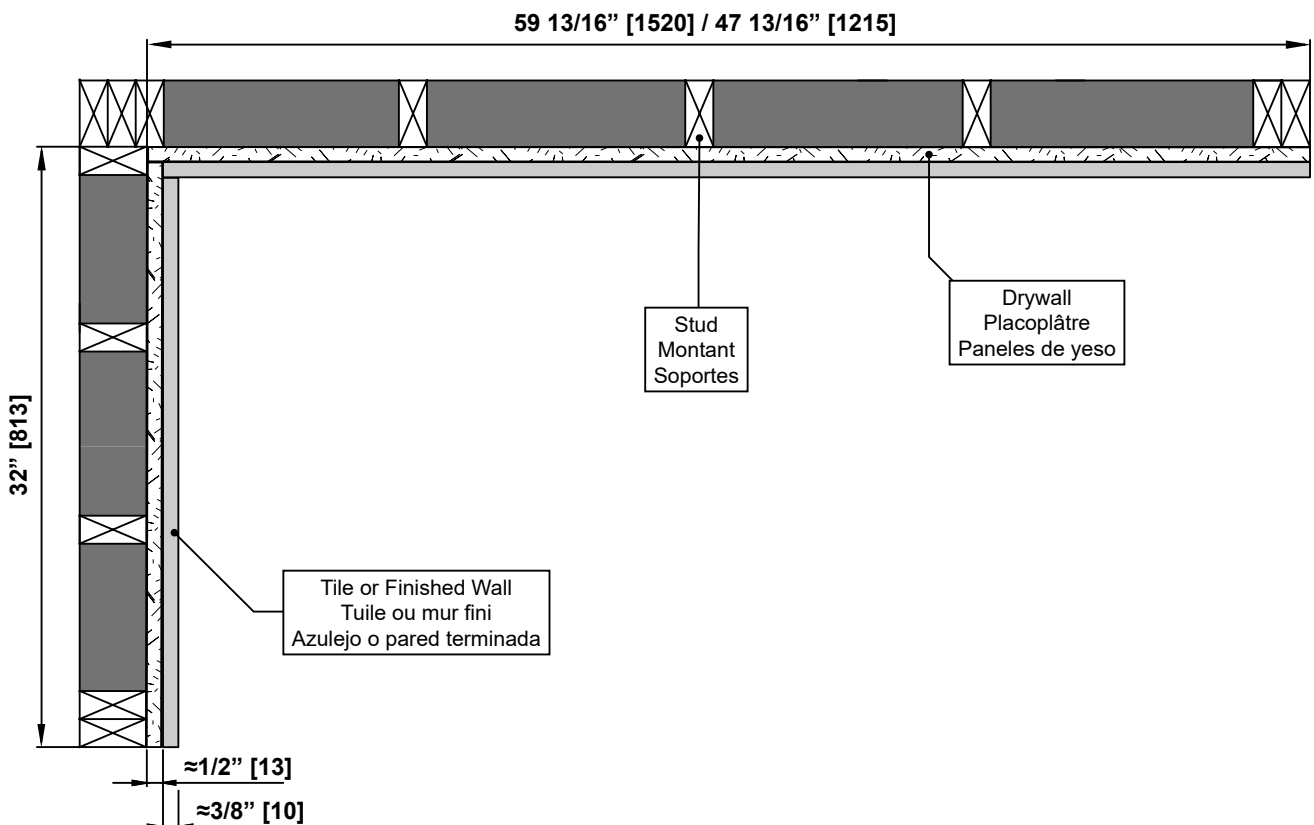
1. Avant de commencer l'installation de votre produit, consultez l'illustration 1 ci-dessous montrant une vue latérale de l'installation terminée.
2. L'illustration 2 montre la structure de paroi recommandée et les mesures pour l'installation du produit.
REMARQUE: Le client doit suivre et se conformer scrupuleusement aux codes locaux et nationaux de construction et de plomberie. Toutes les illustrations de ce manuel ne sont faites que pour référence et ne prennent aucun précédent sur aucun code ou règlement. Ce produit doit être installé par un professionnel.

1. Antes de iniciar la instalación del producto, ver Figura 1 muestra una vista lateral de la instalación se haya completado.
2. La figura 2 muestra la estructura de la pared recomendado y medidas para la instalación del producto.
NOTA: El cliente debe seguir y cumplir con los códigos de construcción locales y nacionales y fontanería. Todas las ilustraciones de este manual son indicativos y se comprometen ningún precedente para cualquier código o reglamento. Este producto debe ser instalado por un profesional.

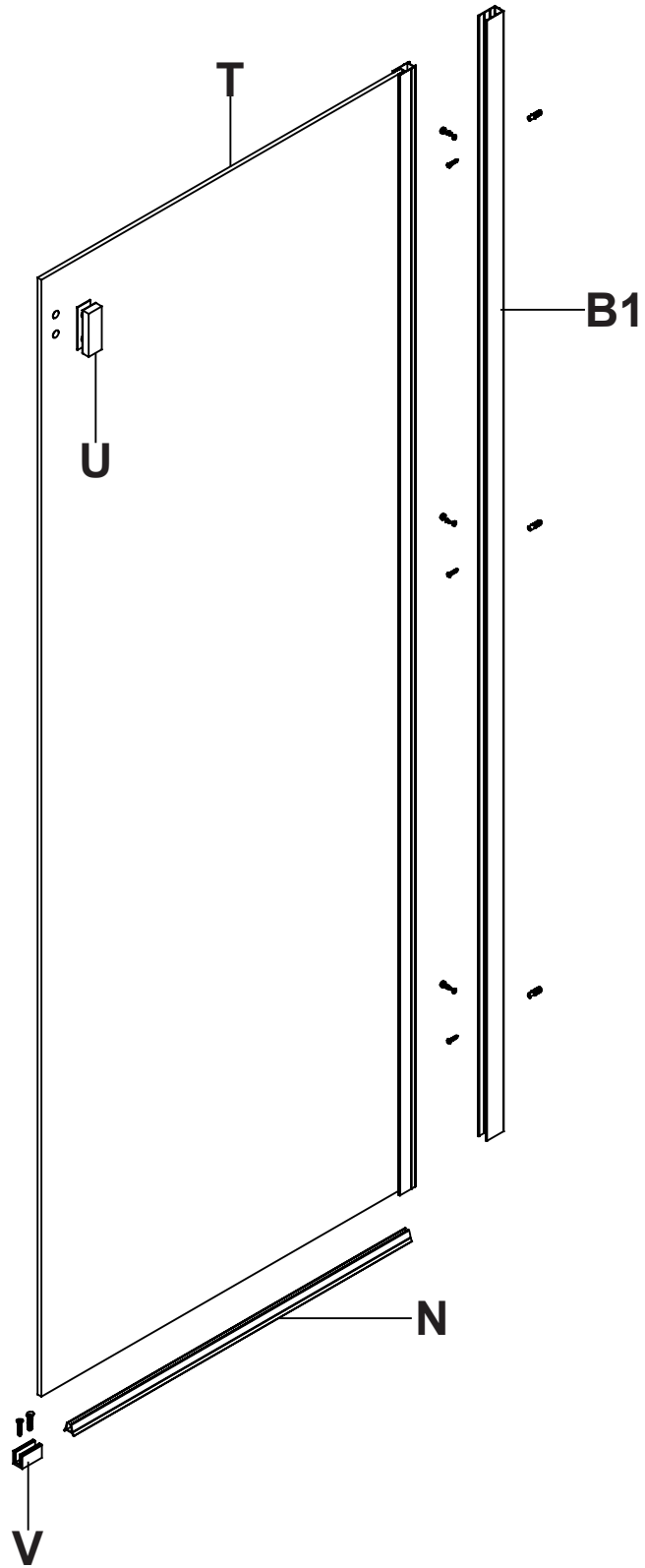
1



2

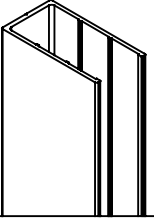


PACKAGE CONTENT
CONTENU DE L'EMBALLAGE
CONTENIDO DEL PAQUETE

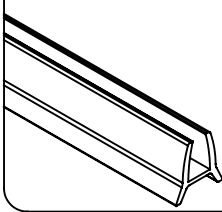


PACKAGE CONTENT
CONTENU DE L'EMBALLAGE
CONTENIDO DEL PAQUETE

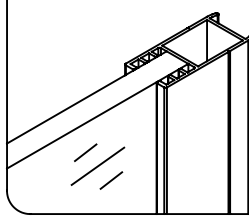
B1
x1



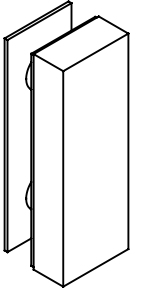
N
x1



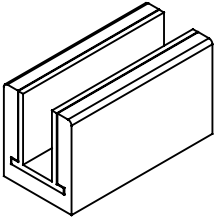
T
1x



U
1x



V
1x

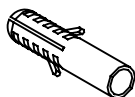


PART LIST
LISTE DES PIÈCES
LISTA DE PIEZAS

PART # # DE PIÈCE PARTE #	DESCRIPTION DESCRIPTION DESCRIPCIÓN	QUANTITY QUANTITÉ CANTIDAD	CODE CODE CÓDIO
B1	Wall track Glissière Riel de la pared	1	Chrome / Chrome / Cromo: 99STR3107-WM
			Satin Nickel / Satiné / Satinado: 99STR1113-WM
			Matt Black / Noir Mat / Negro Mate: 99STR1181-WM
			Oil rubbed bronze / Bronze huilé brossé / Bronce aceitado: 99STR3913-WM
			Gold / Doré / Dorado: 99STR3910-WM
N	Side panel bottom seal strip Bande d'étanchéité du bas du panneau latéral Tira de sello en la parte inferior del panel lateral	1	99SRU0060
T	Side panel Panneau latéral Panel lateral	1	Chrome / Chrome / Cromo: 99SG30007-WM
			Satin Nickel / Satiné / Satinado: 99SG1085-WM
			Matt Black / Noir Mat / Negro Mate: 99SG100103-WM
			Oil rubbed bronze / Bronze huilé brossé / Bronce aceitado: 99SG3736-WM
			Gold / Doré / Dorado: 99SG4037-WM
U	Side panel bracket for support bar anchor Raccord du panneau latéral pour ancrage de la barre de support Abrazadera del panel lateral para el anclaje de la barra de soporte	1	Chrome / Chrome / Cromo: 99SGC1039-WM
			Satin Nickel / Satiné / Satinado: 99SGC1090-WM
			Matt Black / Noir Mat / Negro Mate: 99SGC2053-WM
			Oil rubbed bronze / Bronze huilé brossé / Bronce aceitado: 99SGC4028-WM
			Gold / Doré / Dorado: 99SGC4199-WM
V	Side panel clamp Serre-joint pour panneau latéral Abrazadera del panel lateral	1	Chrome / Chrome / Cromo: 99SGC1042-WM
			Satin Nickel / Satiné / Satinado: 99SGC1089-WM
			Matt Black / Noir Mat / Negro Mate: 99SGC2054-WM
			Oil rubbed bronze / Bronze huilé brossé / Bronce aceitado: 99SGC4029-WM
			Gold / Doré / Dorado: 99SGC4200-WM
***	Complete hardware kit Quincaillerie complete Todo el hardware	1	Chrome / Chrome / Cromo: 99SHW0105-WM
			Satin Nickel / Satiné / Satinado: 99SHW0096-WM
			Matt Black / Noir Mat / Negro Mate: 99SHW0200-WM
			Oil rubbed bronze / Bronze huilé brossé / Bronce aceitado: 99SHW0391-WM
			Gold / Doré / Dorado: 99SHW6116-WM

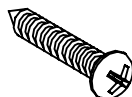
**SUPPLIED HARDWARE LIST
QUINCAILLERIE FOURNIE
CONTENIDO DE HARDWARE**

AA



Wall Anchor
Ancrage mural
Tarugo
ø8x30mm
3+1

BB



Screw
Vis
Tornillo
ST5x30mm
3+1

CC



Screw
Vis
Tornillo
ST5x25mm
2+1

DD



Screw
Vis
Tornillo
ST4x12mm
3+1

EE



Cap
Capuchon
Capuchón
3x

FF

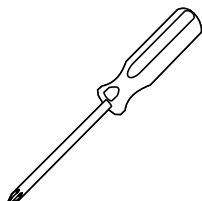


Fitting
Raccord
Accesorio
3x

**TOOLS REQUIRED (not supplied)
OUTILS REQUIS (non fournis)
HERRAMIENTAS NECESARIAS (no incluido)**



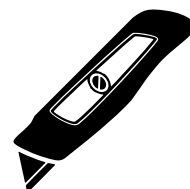
Pencil
Crayon
Lápiz



Screwdriver
Tournevis
Destornillador



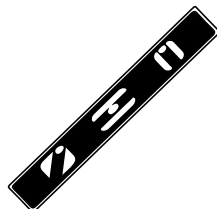
Drill and drill bits
Perceuse et forets
Taladro con brocas
ø5/32" (4mm) & ø5/16" (8mm)



Cutter
Exacto
Cuchilla



Measuring Tape
Ruban à mesurer
Cinta medidora



Level
Niveau
Nivel



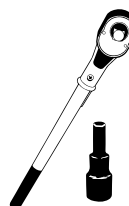
Silicone
Silicone
Silicona



Rubber mallet
Maillet en caoutchouc
Mazo de goma



Safety glasses
Lunettes de Sécurité
Anteojos de seguridad



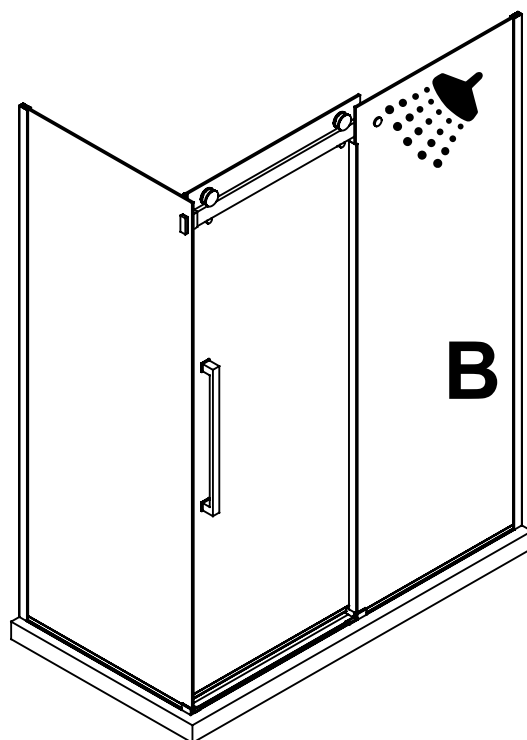
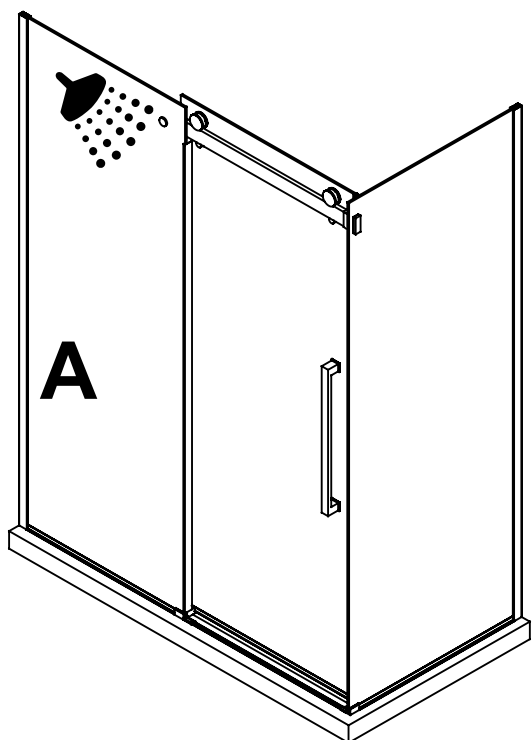
Ratchet
Clé à rochet
Llave de trinquete
5mm Bit socket

**PREPARATION
PRÉPARATION
PREPARACIÓN**

This instruction is drawn up for a door opening from right to left (**see illustration A**).
For an installation for a door opening from left to right (**see illustration B**), use the same instructions, but switch
around the panels: mirror effect.

Utilisez ces instructions pour une ouverture de la porte de droite à gauche (**illustration A**).
Pour une installation de gauche à droite (**illustration B**), suivez ces mêmes instructions mais permuter l'emplacement
des panneaux: effet miroir.

Estas instrucciones fueron elaboradas para una abertura de puerta de derecha a izquierda (**ilustración A**).
Para una abertura de izquierda a derecha (**ilustración B**), siga estas mismas instrucciones, pero cambie el lugar
para la ubicación del riel: efecto espejo.



FAQ

Q: If the shower head is installed on the other wall, will it leak?

A: It is possible to install your shower head on the other side, but we strongly recommend to install it as illustrated.

FAQ

Q: Y'aura t-il fuite si la pomme de douche est installée sur l'autre mur?

R: Il est possible d'installer votre pomme de douche de l'autre côté, mais nous vous recommandons fortement de l'installer comme illustré.

FAQ

P: ¿Habrá una fuga si la cabeza de ducha está instalada en la otra pared?

R: Es posible instalar su cabezal de ducha en el otro lado, pero le recomendamos encarecidamente que lo instale como se muestra.



Install the shower head on the door's side as shown in the illustration! This will reduce the risk of leaking.

Installez le pommeau de douche du côté de la porte tel qu'illustré, afin de diminuer les risques de fuites.

¡Instale la cabeza de la ducha hacia el lado de la puerta como se muestra! Esto reducirá el riesgo de escape de agua.



SAFETY INFORMATION INFORMATION SUR LA SÉCURITÉ INFORMACIÓN DE SEGURIDAD



CAUTION

Please carefully read the following important safety information before handling or installing this shower. There is a risk of serious injury while handling this product. To minimize these risks, please note:

- Always wear safety glasses and gloves while handling.
- Always read and follow all the steps in the installation instructions.
- Inspect all contents and glass for damage before installation.
- Extreme caution should be taken while handling the glass during installation as the tempered glass may shatter if in contact with a hard surface.
- Handle the tempered glass with caution! Improperly handling the glass can cause it to break suddenly in small pieces (never in pointed fragments).
- Always take all precautions not to touch the tempered glass with any tools during the installation, or after installed.
- Do not cut or modify the tempered glass as it will shatter if cut.
- Carefully remove product from packaging and keep packaging until installation is complete.
- Inspect all parts for damage; if there is damage to the unit prior to installation, please contact customer service at the number provided in this guide.
- Install the shower on a floor that is level and able to accommodate the weight of the unit and an occupant.
- Consult local building codes and compliance standards prior to installation and ensure conformity.
- After installation, and from time to time, check the glass for fit and finish to ensure that nothing has come loose since installation.
- Keep this installation manual for future reference.

AVERTISSEMENT

Veillez lire attentivement les importantes consignes de sécurité suivantes avant la manutention et l'installation de cette douche. La manipulation de ce produit présente un risque de blessure grave. Pour minimiser ces risques, veuillez prendre note de ce qui suit:

- Toujours porter des lunettes et des gants de sécurité pendant la manutention.
- Toujours lire et suivre toutes les étapes indiquées dans les instructions d'installation.
- Avant l'installation, inspecter tout le contenu et le verre pour détecter toute forme de dommages.
- Pendant l'installation, faire très attention lorsque vous manipulez les pièces en verre, car le verre trempé peut se fracasser s'il entre en contact avec une surface dure.
- Manipulez le verre trempé avec précaution sinon il pourrait se briser en petits morceaux (jamais en fragments pointus).
- Prendre toujours toutes les précautions nécessaires pour que, pendant l'installation ou après, les outils que vous utilisez n'entrent pas en contact avec le verre trempé.
- Ne pas couper ni modifier le verre trempé, car il pourrait se briser en éclat s'il est coupé.
- Sortir le produit de son emballage avec soin et le conserver jusqu'à ce que l'installation soit complétée.
- Inspectez toutes les pièces. S'il y a des dommages sur le produit avant l'installation, veuillez communiquer avec le service à la clientèle au numéro indiqué dans ce guide.
- Installez la douche sur un plancher au niveau et capable de supporter le produit et son utilisateur.
- Veuillez consulter le code du bâtiment et les normes de conformité avant l'installation du produit.
- Après l'installation, et périodiquement, vérifier l'assemblage et la finition des pièces en verre, pour vous assurer qu'aucun élément ne s'est desserré depuis l'installation.
- Conserver le présent manuel d'instruction pour consultation future.

PRECAUCIÓN

Lea cuidadosamente la siguiente información importante antes de manipular e instalar la ducha. Hay riesgo de lesiones graves mientras se manipula el producto. Para minimizar estos riesgos, sírvase notar:

- Utilice siempre anteojos de seguridad y guantes durante la manipulación.
- Lea y siga siempre todos los pasos en las instrucciones de instalación.
- Inspeccione todo el contenido y el vidrio por daños antes de la instalación.
- Hay que prestar atención especial mientras se manipula el vidrio durante la instalación ya que el vidrio templado se puede despedazar al contacto con una superficie dura.
- Manipule el vidrio templado con precaución! Una manipulación inadecuada del vidrio puede ocasionar que se rompa.
- Observe siempre todas las precauciones para no tocar el vidrio templado con ninguna herramienta durante ni después de la instalación.
- No corte el vidrio templado puesto que se despedazará si se corta.
- Retire con cuidado los productos de envase y embalaje mantendrá hasta que la instalación se haya completado.
- Inspeccione todas las piezas en busca de daños, si hay daños en la unidad antes de la instalación, póngase en contacto con el servicio al cliente al teléfono que figura en esta guía.
- Instale la ducha en un piso que esté nivelado y pueda contener el peso de la unidad y de un ocupante.
- Consulte los códigos de construcción locales y normas requeridas antes de la instalación y asegúrese de cumplirlos.
- Después de la instalación, y de tiempo en tiempo, verifique el ajuste el acabado del vidrio para asegurarse de que nada se ha aflojado con el tiempo.
- Guardé este manual de instalación para consulta en el futuro.



**SAFETY NOTICE
AVIS DE SÉCURITÉ
AVISOS DE SEGURIDAD**



NOTICE

Any modification or alteration from what is specified in this instruction manual will void any and all warranty on this product.
The distributor is not responsible for any damage to the unit or personal property caused by improper installation. If you disregard instructional warnings, you will void your warranty and possibly deal with water damage.
Consult the distributor's website for any additional information or question on this product's installation.

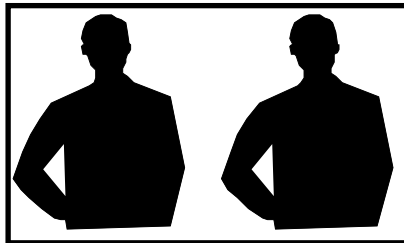
AVIS

Toute modification ou altération apportée aux indications données dans le présent manuel d'instructions annule toute garantie associée à ce produit.
Le distributeur n'est pas responsable pour les dommages sur le produit ou sur la personne causés par une installation inadéquate. Si vous ne tenez pas compte des indications du manuel d'instruction, vous annulerez votre garantie et vous vous exposerez à des dommages causés par les fuites d'eau.
Pour de plus amples renseignements sur l'installation du produit ou si vous avez des questions, veuillez consulter le site du distributeur.

ATENCIÓN

Cualquier modificación o alteración con respecto a lo especificado en este manual de instrucción anulará toda la garantía de este producto.
El distribuidor no se hace responsable por cualquier tipo de daño a la unidad o propiedad personal ocasionado por una instalación inadecuada. Ignorar estas instrucciones anulará la garantía y ocasionará daños potenciales por agua en su hogar.
Consulte el sitio web del distribuidor para cualquier información adicional o pregunta sobre la instalación de este producto.

**PREPARATION
PRÉPARATION
PREPARACIÓN**



You will need at least two people to install this unit properly.

Before beginning assembly of product, make sure all parts are present. Compare parts with package contents list and hardware contents list. If any part is missing or damaged, do not attempt to assemble the product.

2 personnes sont requises pour installer le produit correctement et sécuritairement.

Avant de commencer l'installation du produit, soyez assuré d'avoir toutes les pièces. Comparez les pièces avec les listes fournies. S'il y a des pièces manquantes ou endommagées, ne tentez pas d'assembler le produit.

Necesitará al menos dos personas para instalar esta unidad de forma adecuada.

Antes de comenzar a ensamblar el producto, asegúrese de tener todas las piezas. Compare las piezas con la lista del contenido del paquete y la lista de aditamentos. No intente ensamblar el producto si falta alguna pieza o si estas están dañadas.



BEFORE INSTALLTION AVANT L'INSTALLATION ANTES DE LA INSTALACIÓN



For the easy installation of this shower please read the following important points:

- READ ALL the instructions completely before beginning.
- Make sure your walls are within 3/8" (10 mm) of plumb. And wall corners should meet at 90° as illustrated.
- Make sure your tub or shower base is level.

Please see the images below for Corner shower.

Pour faciliter l'installation de cette douche, veuillez lire les points importants suivants :

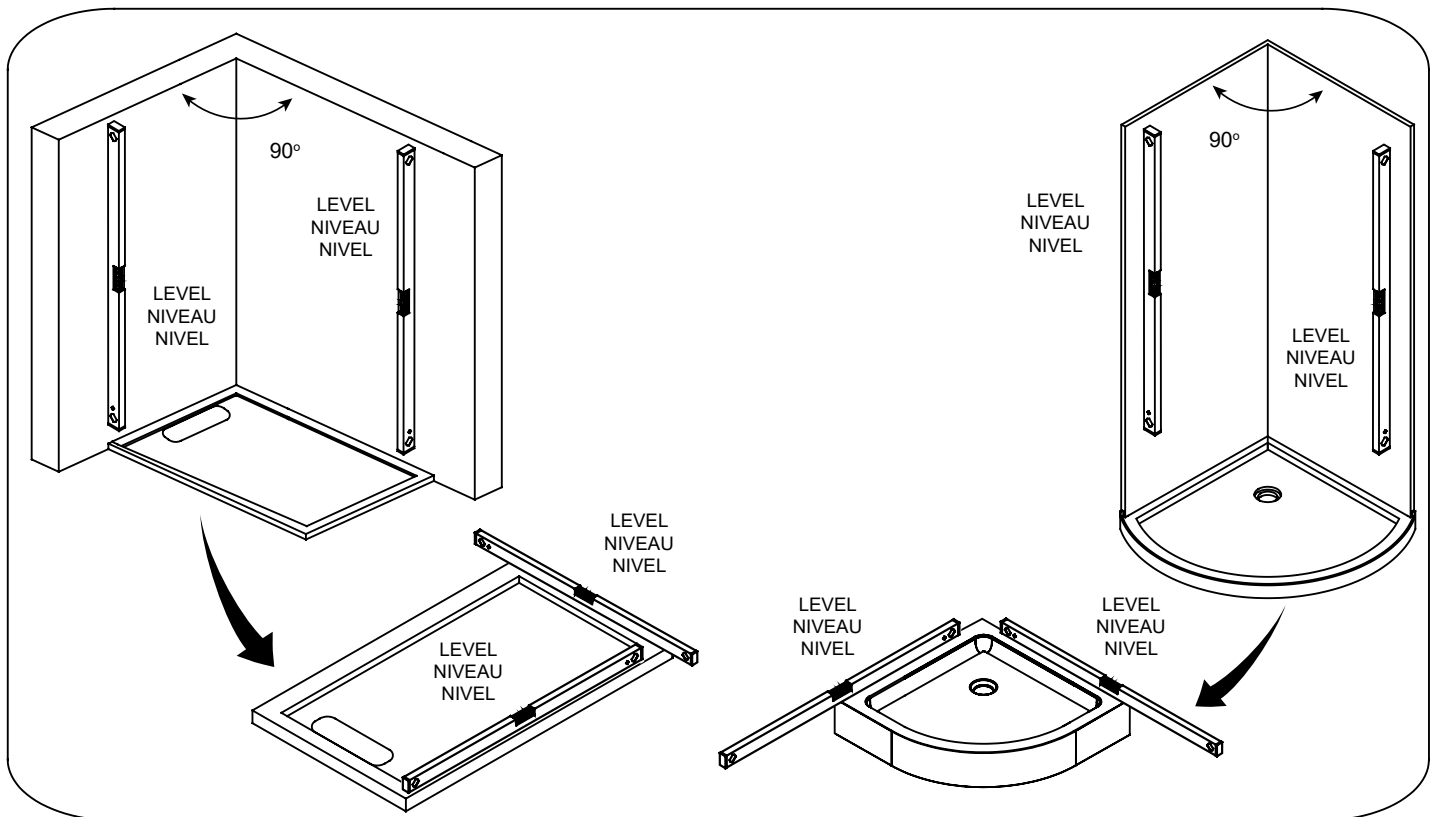
- LISEZ TOUTES les instructions avant de commencer.
- Assurez-vous que vos murs sont à moins de 3/8" (10 mm) d'aplomb. Les coins des murs doivent se rejoindre à 90° comme illustré.
- Assurez-vous que la base de votre baignoire ou de votre douche est de niveau.

Veillez consulter les images ci-dessous pour la douche en coin.

Para facilitar la instalación de esta ducha, lea los siguientes puntos importantes:

- LEA COMPLETAMENTE TODAS las instrucciones antes de comenzar.
- Asegúrese de que sus paredes están a 3/8" (10 mm) de la plomada. Y las esquinas de las paredes deben coincidir a 90° como se ilustra.
- Asegúrese de que la base de su bañera o ducha esté nivelada.

Por favor, vea las imágenes de abajo para la ducha Corner.



1

WALL TRACK INSTALLATION INSTALLATION DE LA GLISSIÈRE INSTALACIÓN DEL RIEL DE PARED

1.1-1.2. Position the wall tracks (B & B1) as illustrated. Level the tracks (B & B1) and mark the track holes positions.

1.3. Remove the tracks and drill pilot holes in the marked locations with a $\phi 5/16''$ (8mm) drill bit.

1.4. If there are no studs located behind the wall tracks (B & B1), then insert the wall anchors (AA) using a rubber mallet until the wall anchors are flush with the wall.

1.5. Replace and secure the tracks (B & B1) with screws (BB). Do not overtighten.

1.1-1.2. Positionnez les glissières (B et B1) tel qu'illustré. Mettre les glissières (B et B1) à niveau et marquer l'emplacement des trous.

1.3. Retirez les glissières et percez des trous guides aux endroits marqués avec un foret $\phi 5/16''$ (8mm).

1.4. S'il n'y a pas de montant mural derrière les glissières (B et B1), alors insérez les ancrages muraux (AA) en utilisant un maillet en caoutchouc.

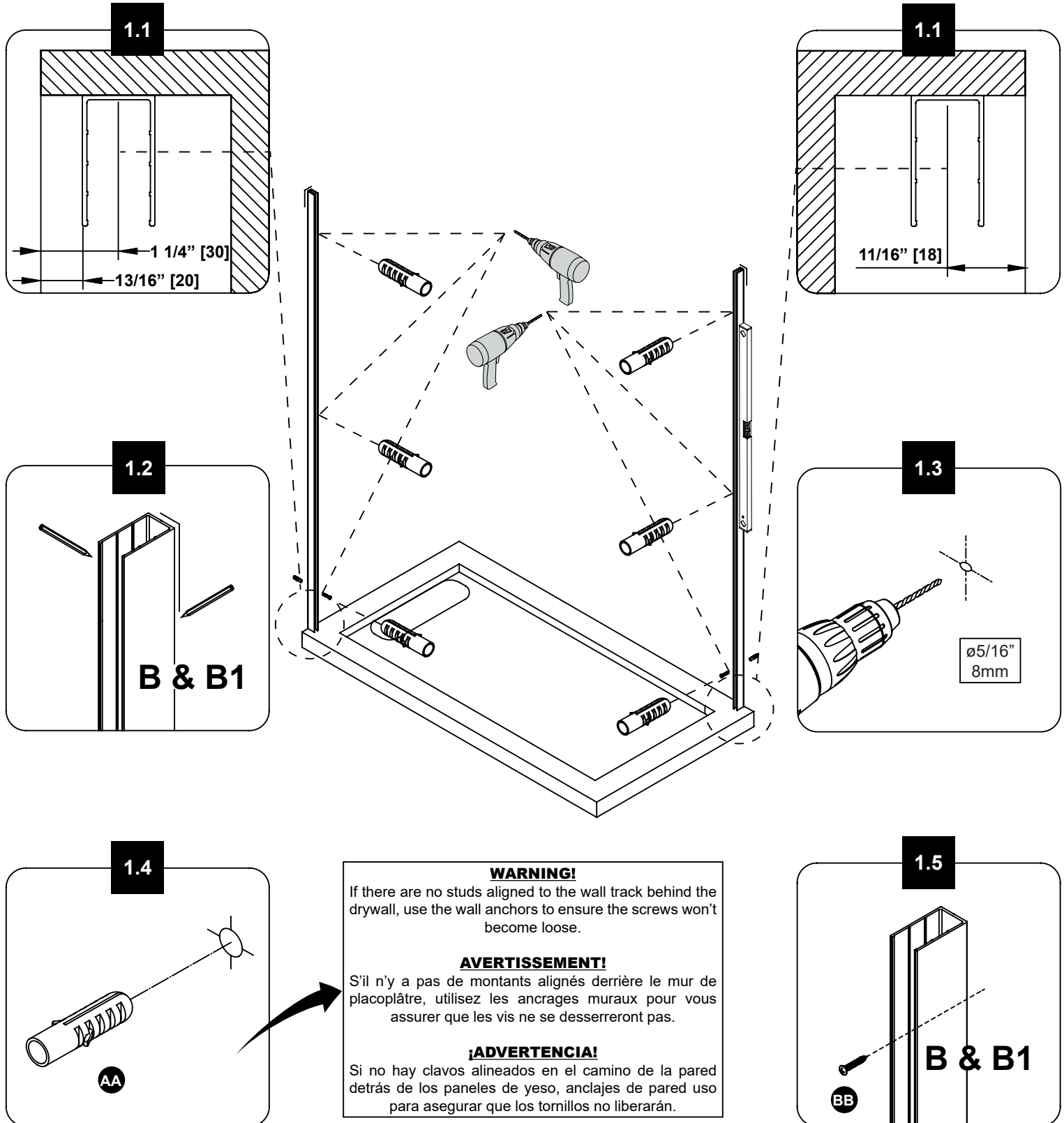
1.5. Remplacez les glissières (B et B1), puis la fixer avec les vis (BB). Ne pas serrer trop fortement.

1.1-1.2. Posicionar los rieles (B y B1) como se muestra. Nivele los rieles (B y B1) y marque las posiciones de los agujeros del riel.

1.3. Retire los rieles y perfore los agujeros guía en los sitios marcados con una broca de $\phi 5/16''$ (8mm).

1.4. Si no hay un soporte de pared detrás de los rieles (B y B1), inserte los tarugos (AA) con un mazo de goma hasta que estos queden al ras de la pared.

1.5. Vuelva a colocar y fijar los rieles (B y B1) con los tornillos (BB). No los apriete excesivamente.



WARNING!
If there are no studs aligned to the wall track behind the drywall, use the wall anchors to ensure the screws won't become loose.

AVERTISSEMENT!
S'il n'y a pas de montants alignés derrière le mur de placoplâtre, utilisez les ancrages muraux pour vous assurer que les vis ne se desserreront pas.

¡ADVERTENCIA!
Si no hay clavos alineados en el camino de la pared detrás de los paneles de yeso, anclajes de pared uso para asegurar que los tornillos no liberarán.

FIXED PANEL AND SIDE PANEL INSTALLATION INSTALLATION DU PANNEAU FIXE ET DU PANNEAU LATÉRAL INSTALACIÓN DEL PANEL FIJO Y DEL PANEL LATERAL

2.1-2.2. Insert the fixed panel bottom seal strip (N) on the base of the fixed panel (C). Insert the side panel bottom seal strip (N) on the base of the side panel (T). Cut the surplus part with a cutter.

2.3-2.4. Insert the fixed panel (C) into the wall track (B). Insert the side panel (T) into the wall track (B1). Do not fully tighten it as further adjustments may be required.

Note: The wall track (B & B1) allows you to adjust the position of the fixed panel (C) and the side panel (T). Adjusting the depth and/or giving the glass panel a slight angle allows for precise alignment with the door.

2.1-2.2. Insérez la bande d'étanchéité du panneau fixe (N) à la base du panneau fixe (C). Insérez la bande d'étanchéité du panneau latéral (N) à la base du panneau latéral (T). Coupez la partie en surplus avec un exacto.

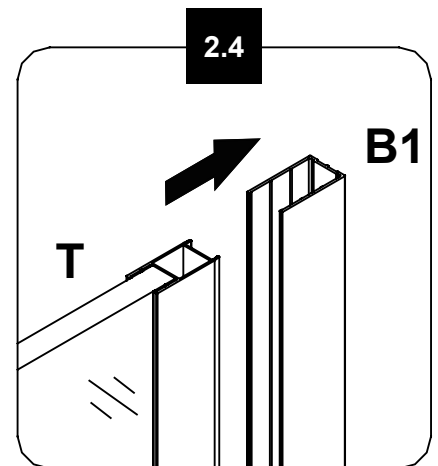
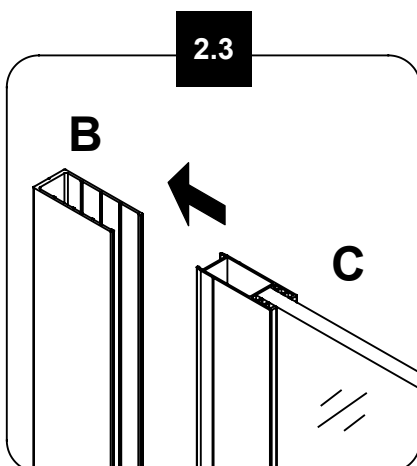
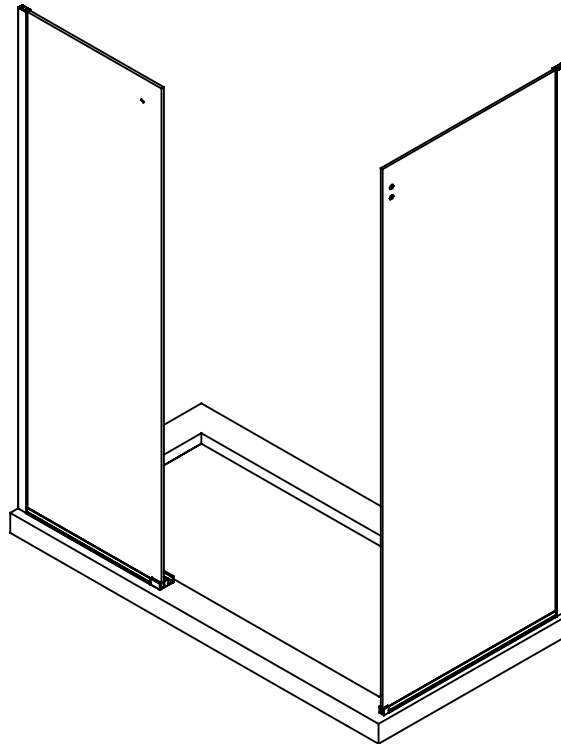
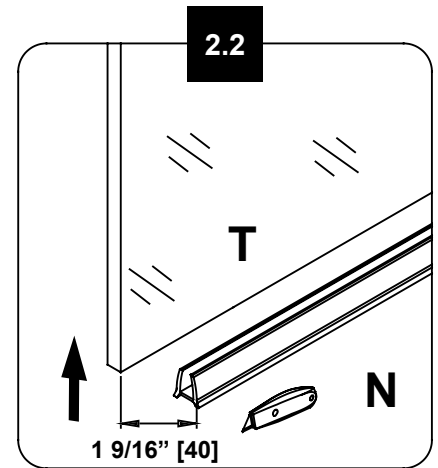
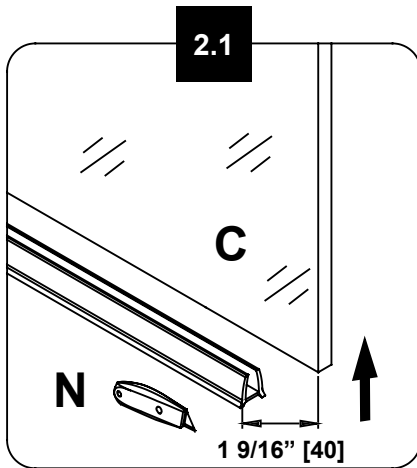
2.3-2.4. Insérez le panneau fixe (C) dans la glissière (B). Insérez le panneau latéral (T) dans la glissière (B1). Ne pas le fixer car vous pourriez apporter de futurs ajustements.

Note: La glissière (B et B1) permet d'ajuster la position du panneau fixe (C) et le panneau latéral (T). Ajustez la profondeur ou/et donner un léger angle au panneau permet d'obtenir un alignement parfait avec la porte.

2.1-2.2. Inserte la tira de sello en la parte inferior del panel fijo (N) en la base del panel fijo (C). Inserte la tira de sello en la parte inferior del panel lateral (N) en la base del panel lateral (T). Corte la parte sobrante con una cuchilla a la longitud adecuada.

2.3-2.4. Inserte el panel fijo (C) en el riel de pared (B). Inserte el panel lateral (T) en el riel (B1). No lo apriete completamente ya que se puede necesitar más ajustes.

Nota: El riel de pared (B y B1) le permiten ajustar la posición del panel fijo (C) el panel lateral (T). Al ajustar la profundidad y/o al mover el panel hacia un ligero ángulo se permite una alineación precisa con la puerta.

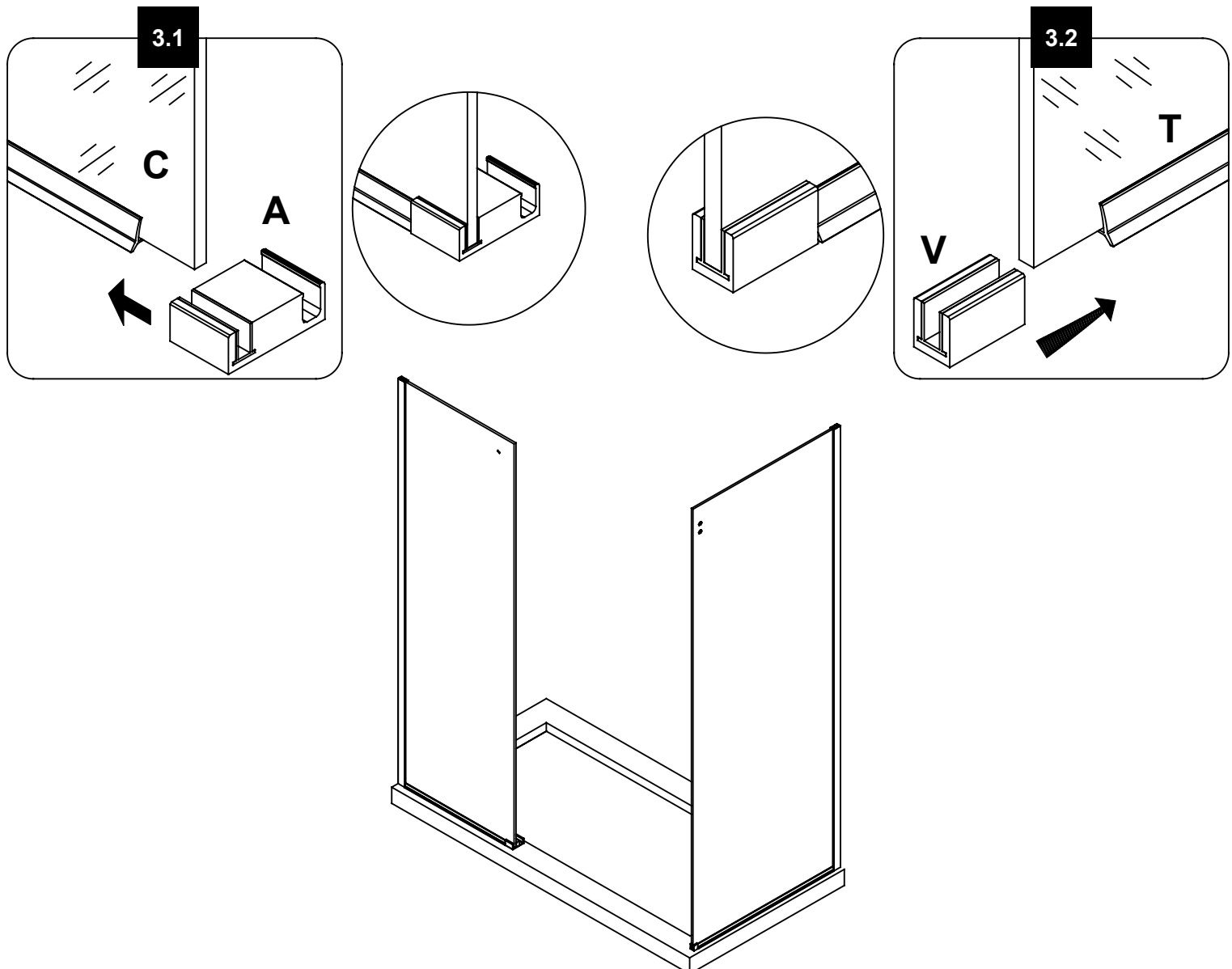


FIXED PANEL AND SIDE PANEL INSTALLATION
INSTALLATION DU PANNEAU FIXE ET DU PANNEAU LATÉRAL
INSTALACIÓN DEL PANEL FIJO Y DEL PANEL LATERAL

3.1-3.2. Smoothly slide the sliding door guide (A) at the bottom of the fixed panel (C). Smoothly slide the side panel clamp (V) at the bottom of the side panel (T), but without securing it.

3.1-3.2. Placez le guide de porte (A) au bout du panneau fixe (C), Placez le serre-joint pour panneau latéral (V) au bout du panneau latéral (T), mais sans le sécuriser.

3.1-3.2. Deslice suavemente la guía (A) en la parte inferior del panel fijo (C). Deslice suavemente abrazadera del panel lateral (V) en la parte inferior del panel lateral (T) sin fijarla.

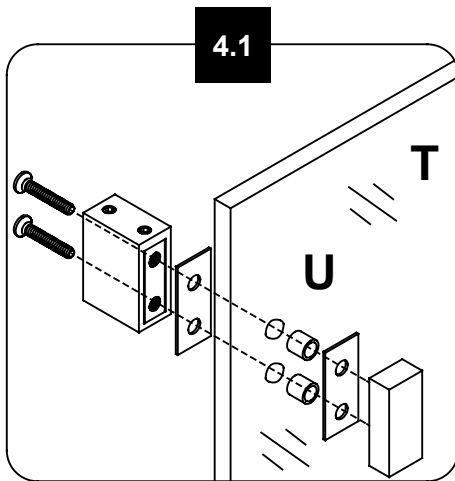


FIXED PANEL AND SIDE PANEL INSTALLATION INSTALLATION DU PANNEAU FIXE ET DU PANNEAU LATÉRAL INSTALACIÓN DEL PANEL FIJO Y DEL PANEL LATERAL

- 4.1. Install the support bar anchor (found in your shower enclosure package) onto the side panel (T), by using the side panel support bar anchor bracket (U).
- 4.2. Slide the 2 support bar anchors (D) onto the support bar (F).
- 4.3. Install the support bar to the side panel (T).
- 4.4. Loosely mount the support bar (F) onto fixed panel (C) using the brackets (G) and level it.

- 4.1. Installez l'ancrage pour barre de support (se trouvant dans l'emballage de la cabine de douche) sur le panneau latéral (T), en utilisant le raccord du panneau latéral pour ancrage de la barre de support (U).
- 4.2. Glissez les 2 ancrages pour la barre de support (D) sur la barre de support (F).
- 4.3. Installez la barre de support au panneau latéral (T).
- 4.4. Sans trop serrez, installez la barre de support (F) sur le panneau fixe (C) en utilisant les raccords pour panneau fixe (G) et mettre à niveau.

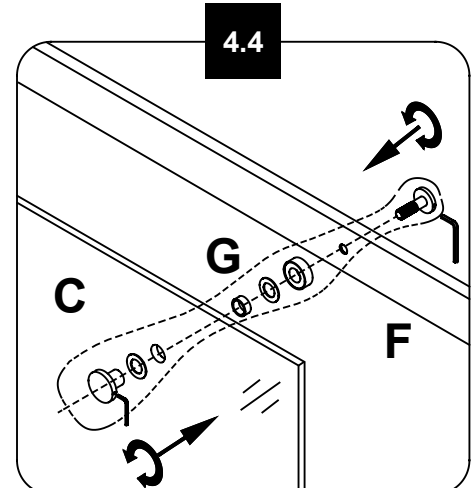
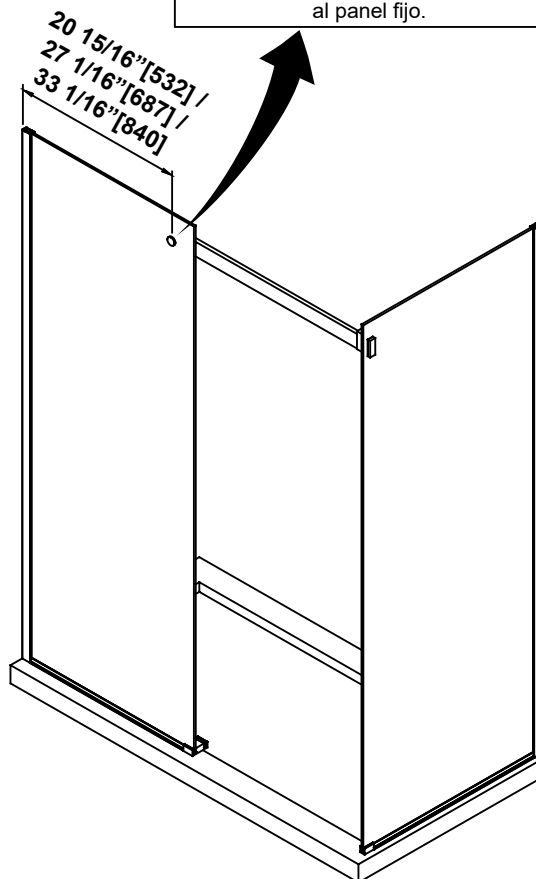
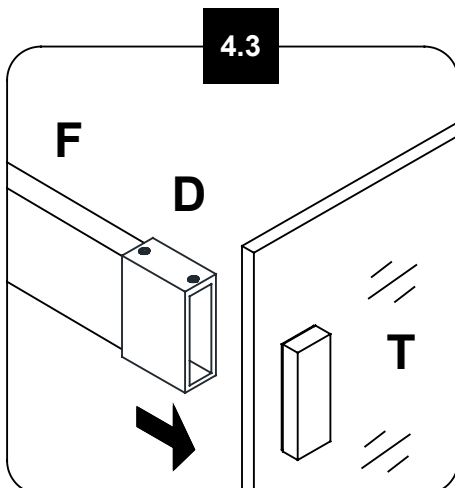
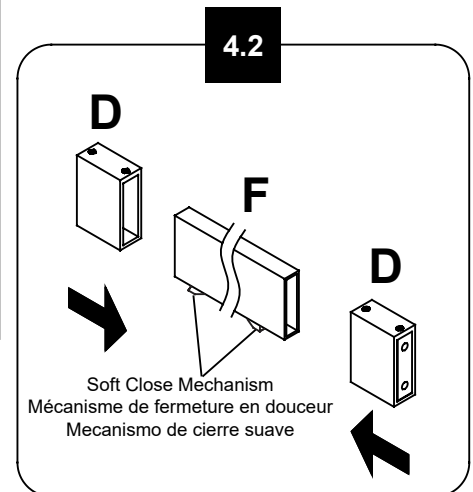
- 4.1. Instale el anclaje de la barra de soporte (en el embalaje de la puerta de ducha) en el panel lateral (T), utilizando la abrazadera del panel lateral para el anclaje de la barra de soporte (U).
- 4.2. Deslice los 2 anclajes (D) de la barra de soporte sobre la barra de soporte (F).
- 4.3. Instale la barra de soporte al panel lateral (T).
- 4.4. Monte la barra de soporte (F) sin apretar en el panel fijo (C) utilizando las abrazaderas (G) y nivélela.



WARNING!
Ensure shorter end of support bar connected to the fixed panel.

AVERTISSEMENT!
Veillez à ce que l'extrémité la plus courte de la barre de support soit reliée au panneau fixe.

¡ADVERTENCIA!
Asegúrese de que el extremo más corto de la barra de soporte esté conectado al panel fijo.

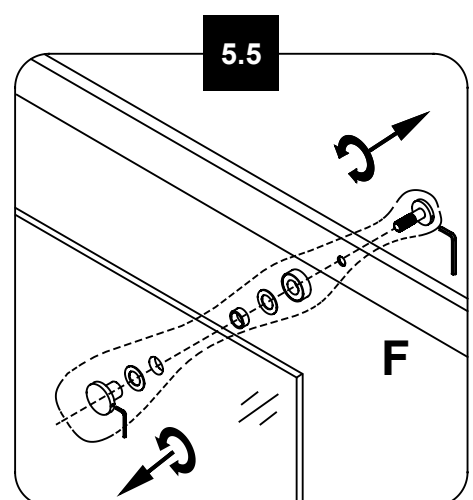
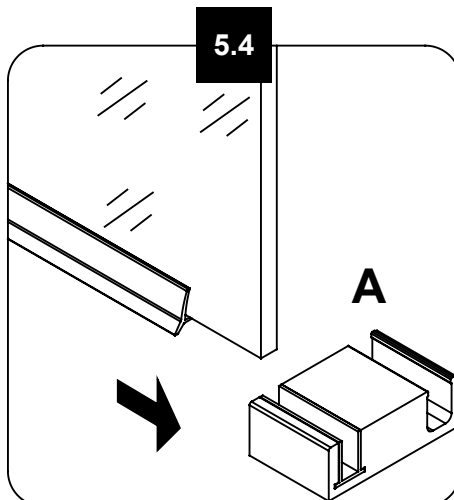
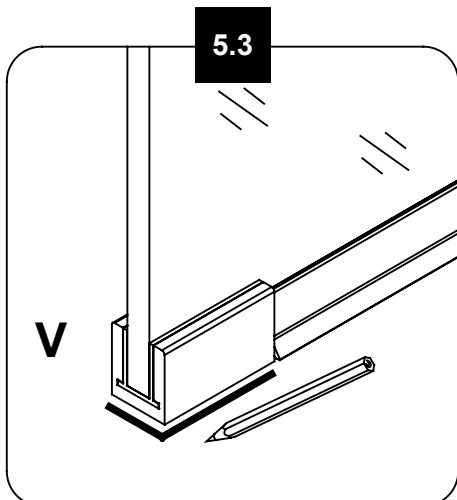
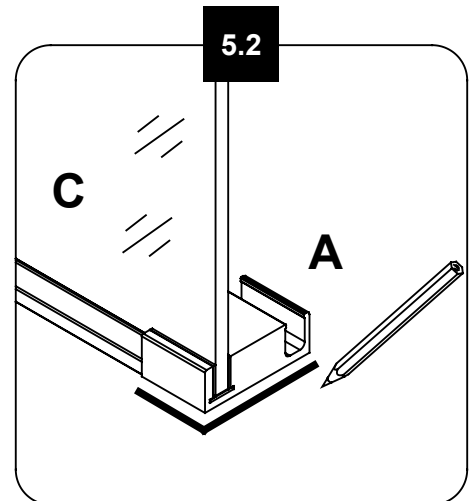
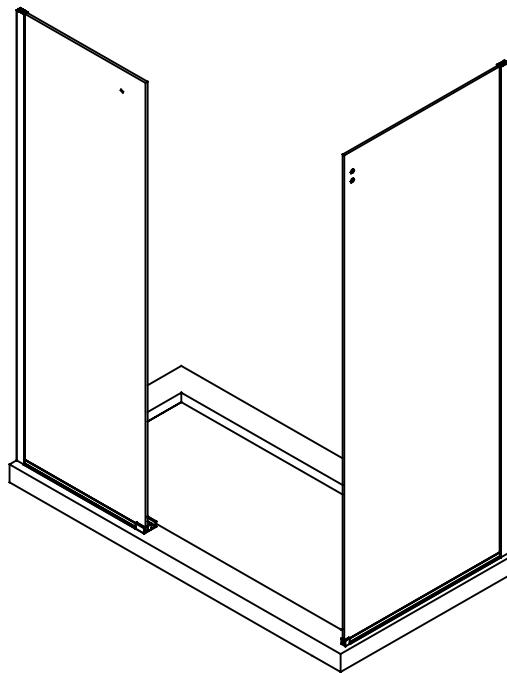
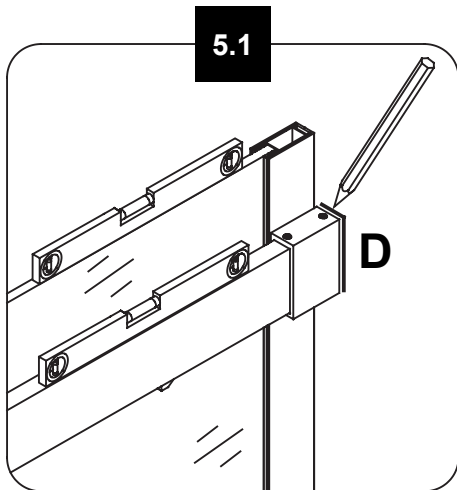


FIXED PANEL AND SIDE PANEL INSTALLATION INSTALLATION DU PANNEAU FIXE ET DU PANNEAU LATÉRAL INSTALACIÓN DEL PANEL FIJO Y DEL PANEL LATERAL

- 5.1. Mark the outline of the support bar's anchor (D) on the wall.
 5.1. Mark the position of the guide (A).
 5.1. Mark the position of the side panel clamp (V).
 5.4-5.5. Completely remove the guide (A) and the support bar (F).

- 5.1. Marquez le contour de l'ancrage (D) sur le mur.
 5.2. Marquez la position le guide de porte (A).
 5.3. Marquez la position le serre-joint pour panneau latéral (V).
 5.4-5.5. Complètement retirer le guide (A) et la barre de support (F).

- 5.1. Marque el contorno del anclaje de la barra de soporte (D) en la pared.
 5.2. Marque las posiciones de la guía (A).
 5.3. Marque las posiciones de la abrazadera del panel lateral (V).
 5.4-5.5. Retire completamente el guía (A) y la barra de soporte (F).

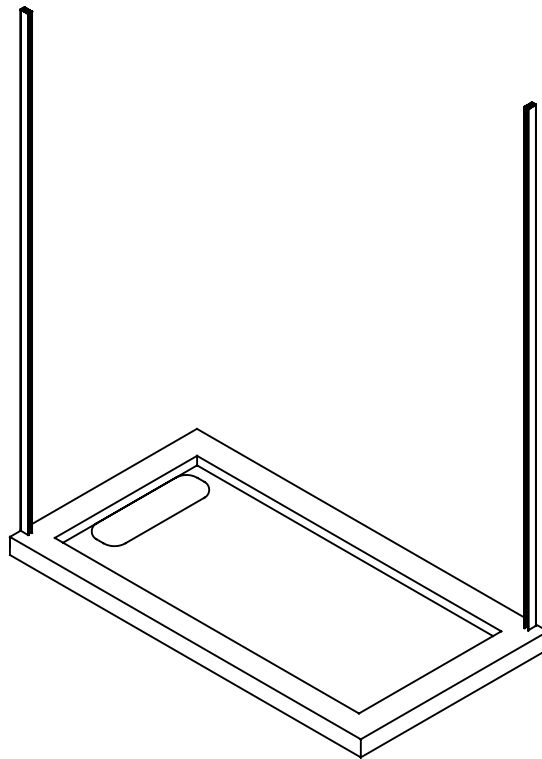
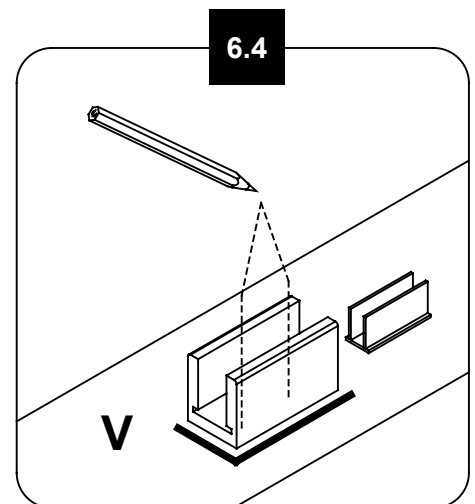
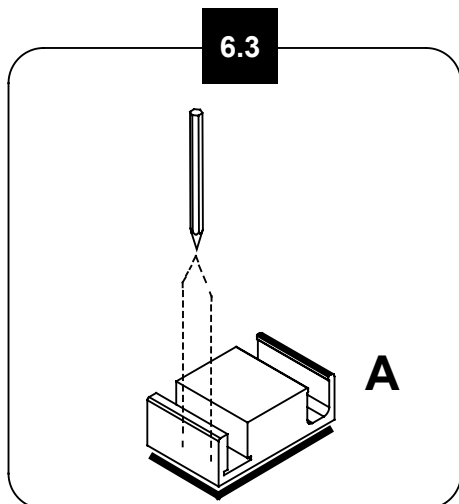
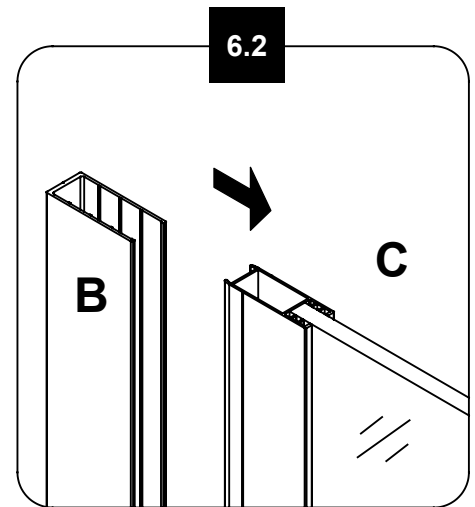
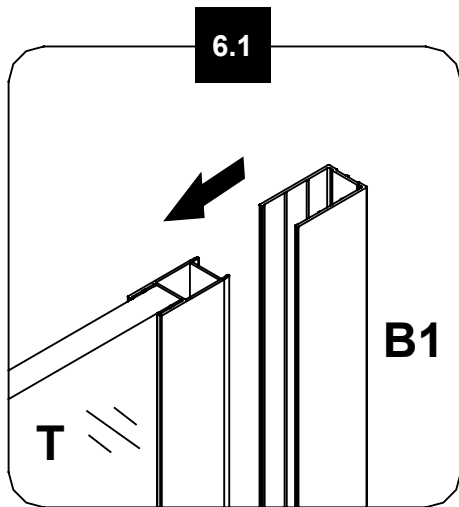


FIXED PANEL AND SIDE PANEL INSTALLATION INSTALLATION DU PANNEAU FIXE ET DU PANNEAU LATÉRAL INSTALACIÓN DEL PANEL FIJO Y DEL PANEL LATERAL

- 6.1. Completely remove the side panel (T).
6.2. Completely remove the fixed panel (C).
6.3. Mark the position of hole of the sliding door guide (A).
6.4. Mark the position of hole of the side panel clamp (V).

- 6.1. Complètement retirer le panneau latéral (T).
6.2. Complètement retirer le panneau fixe (C).
6.3. Marquez la position du trou pour le guide de porte (A).
6.4. Marquez la position du trou pour le serre-joint pour panneau latéral (V).

- 6.1. Retire completamente el panel lateral (T).
6.2. Retire completamente el panel fijo (C).
6.3. Marque la posición del agujero de la guía (A).
6.4. Marque la posición del agujero de abrazadera del panel lateral (V).

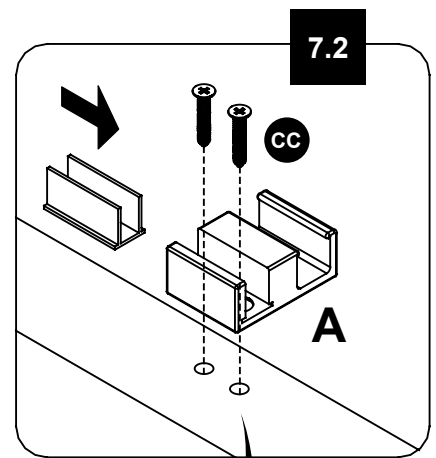
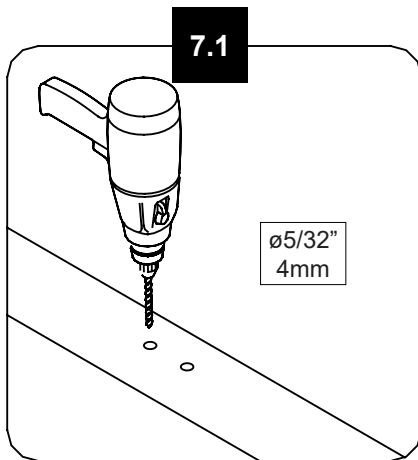


FIXED PANEL AND SIDE PANEL INSTALLATION INSTALLATION DU PANNEAU FIXE ET DU PANNEAU LATÉRAL INSTALACIÓN DEL PANEL FIJO Y DEL PANEL LATERAL

- 7.1. Drill a pilot hole for the sliding door guide (A) using a $\varnothing 5/32''$ (4mm) drill bit.
7.2. Install the sliding door guide (A) with the screw (CC).
7.3. Drill a pilot hole for the side panel clamp (V) using a $\varnothing 5/32''$ (4mm) drill bit.
7.4. Install the side panel clamp (V) with the screw (CC).

- 7.1. Percez un trou pilote pour le guide de porte (A) en utilisant un foret de $\varnothing 5/32''$ (4mm).
7.2. Installez le rail de porte (A) avec la vis (CC).
7.3. Percez un trou pilote pour le serre-joint pour panneau latéral (V) en utilisant un foret de $\varnothing 5/32''$ (4mm).
7.4. Installez le serre-joint pour panneau latéral (V) avec la vis (CC).

- 7.1. Perfore un agujero guía para la guía (A) de la puerta corrediza utilizando una broca de $\varnothing 5/32''$ (4mm).
7.2. Instale el riel de la puerta (A) con el tornillo (CC).
7.3. Perfore un agujero guía para abrazadera del panel lateral (V) utilizando una broca de $\varnothing 5/32''$ (4mm).
7.4. Instale la abrazadera del panel lateral (V) con el tornillo (CC).



HELPFUL HINT!

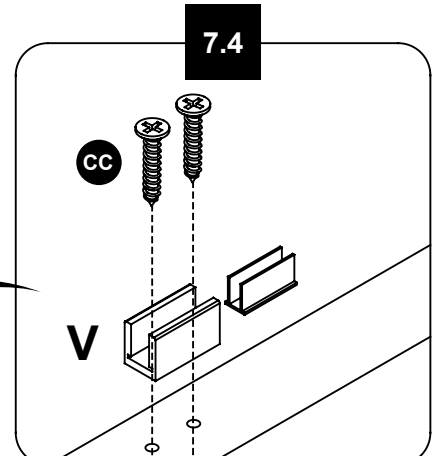
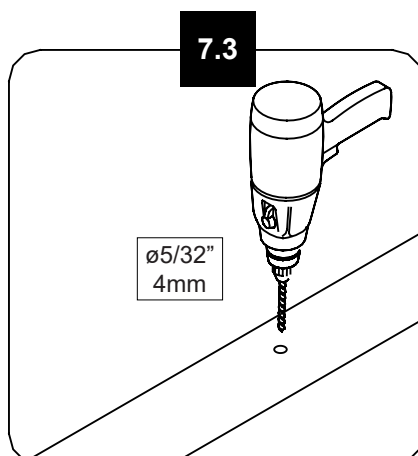
Add a drop of silicone in the holes before inserting the screws.

ASTUCE!

Ajoutez une goutte de silicone dans les trous avant de visser.

¡CONSEJO!

Añadir una gota de silicona en los agujeros antes de atornillar.



HELPFUL HINT!

Add a drop of silicone in the holes before inserting the screws.

ASTUCE!

Ajoutez une goutte de silicone dans les trous avant de visser.

¡CONSEJO!

Añadir una gota de silicona en los agujeros antes de atornillar.

FIXED PANEL AND SIDE PANEL INSTALLATION INSTALLATION DU PANNEAU FIXE ET DU PANNEAU LATÉRAL INSTALACIÓN DEL PANEL FIJO Y DEL PANEL LATERAL

8.1. Place the support bar anchor (D) back on it's wall mark, then mark it's center on the wall.

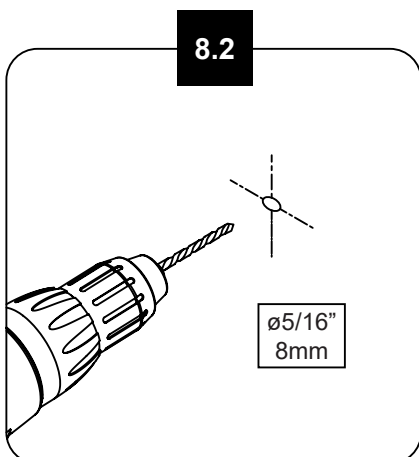
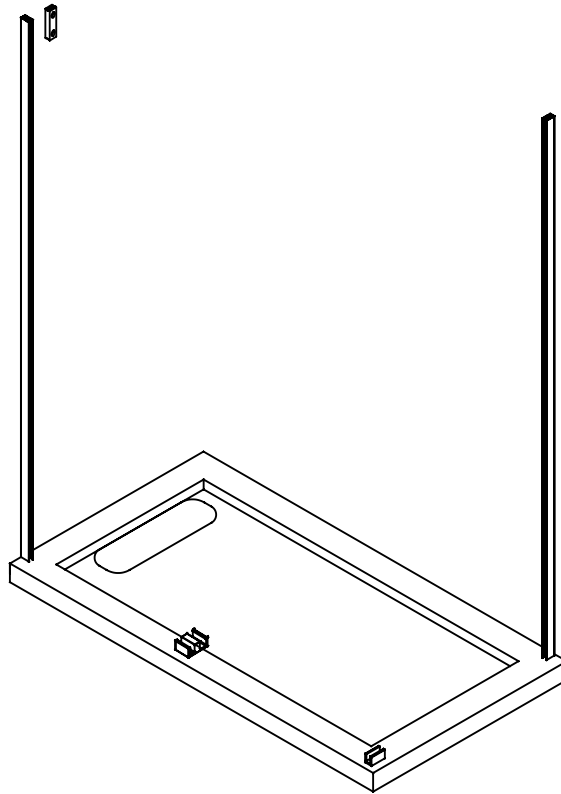
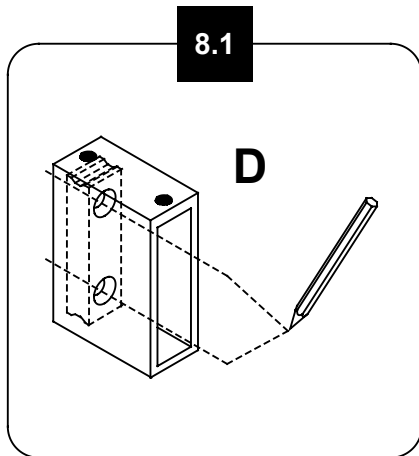
8.2-8.3. Drill a hole on the center marks with a $\phi 5/16''$ (8mm) drill bit . If there are no studs located behind the support bar anchors (D), then insert the wall anchors (AA) using a rubber mallet until the wall anchors are flush with the wall. Fix the center fitting on the support bar anchor (D) using the screws (GG).

8.1. Placez l'ancrage (D) à l'endroit marqué sur le mur et marquez son centre.

8.2-8.3. Percez un trou à la marque du centre avec un foret $\phi 5/16''$ (8mm). S'il n'y a pas de montant mural derrière les ancrages (D), alors insérez les ancrages muraux (AA) en utilisant un maillet en caoutchouc. Fixez les ancrages (D) au mur avec les vis (GG).

8.1. Coloque el anclaje de la barra de soporte (D) en la marca de la pared y, a continuación, marque su centro en la pared.

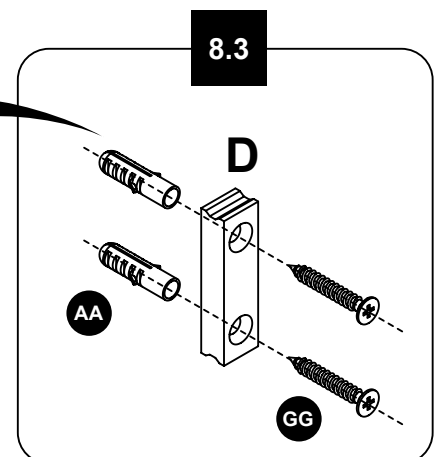
8.2-8.3. Perfore un agujero en las marcas centrales con una broca $\phi 5/16''$ (8mm). Si no hay un soporte de pared detrás los anclajes (D), inserte los tarugos (AA) con un mazo de goma. Fije el accesorio central de los anclajes (D) de la barra de soporte utilizando los tornillos (GG).



WARNING!
If there are no studs aligned to support bar anchors behind the drywall, use the wall anchors to ensure the screws won't become loose.

AVERTISSEMENT!
s'il n'y a pas de goujons alignés pour soutenir les ancrages de barre derrière la cloison sèche, utilisez les ancrages muraux pour vous assurer que les vis ne se desserreront pas.

¡ADVERTENCIA!
Si no hay postes alineados para apoyar la barra detrás de las escarpas, utilice los anclajes de la pared para asegurarse de que los tornillos no se aflojarán .



FIXED PANEL AND SIDE PANEL INSTALLATION INSTALLATION DU PANNEAU FIXE ET DU PANNEAU LATÉRAL INSTALACIÓN DEL PANEL FIJO Y DEL PANEL LATERAL

9.1-9.2. Place the fixed panel (C) into the wall track (B) and put back the sliding door guide (A).

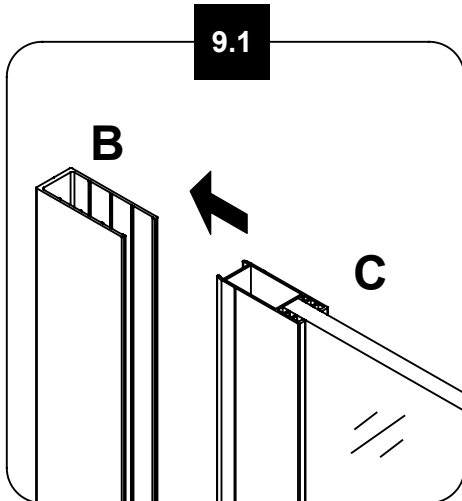
9.3-9.4. Place the side panel (T) into the wall track (B1) and the side panel clamp (V).

9.1-9.2. Placez le panneau fixe (C) dans la glissière (B) et remplacez le guide de porte (A).

9.3-9.4. Placez le panneau latéral (T) dans la glissière (B1) et le serre-joint pour panneau latéral (V).

9.1-9.2. Coloque el panel fijo (C) en el riel de pared (B) y coloque la guía (A) de la puerta corrediza.

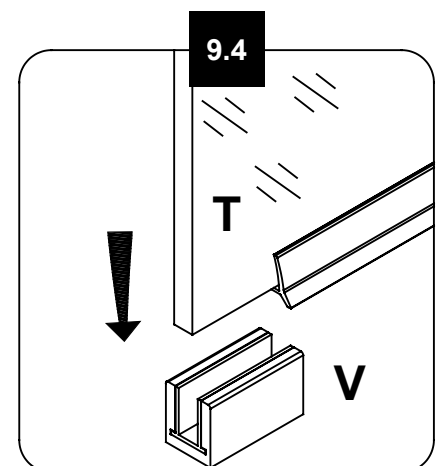
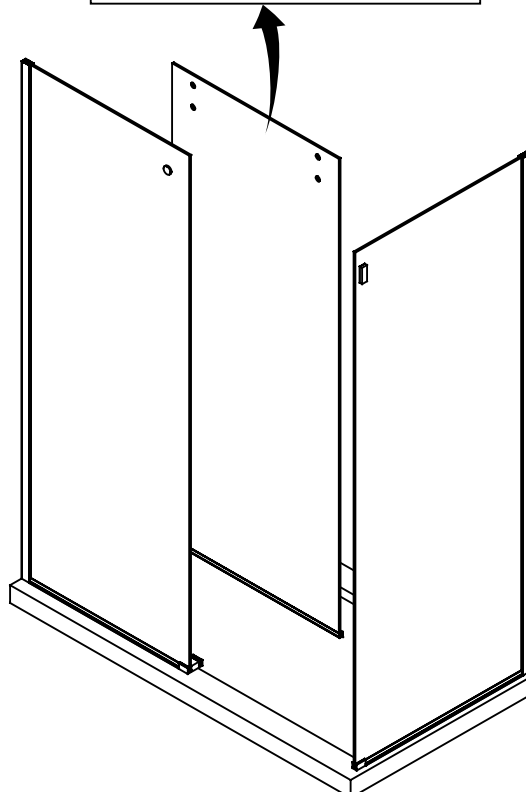
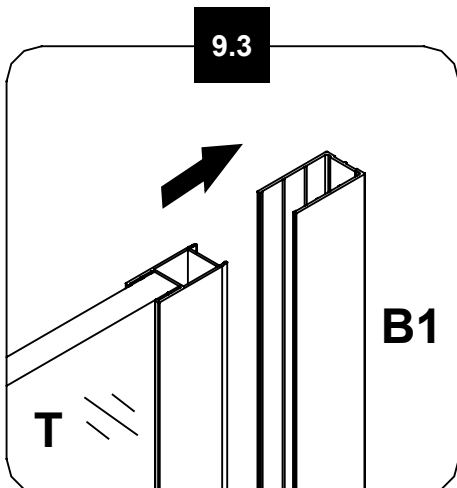
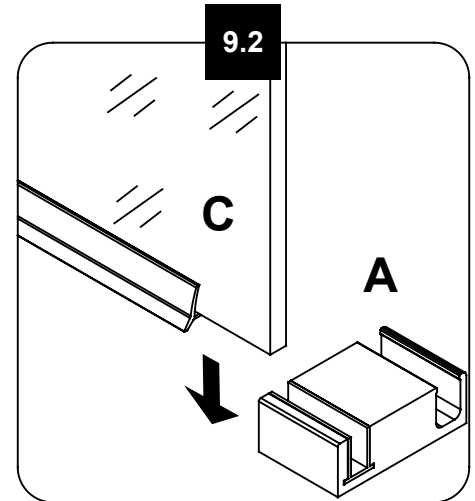
9.3-9.4. Coloque el panel lateral (T) en el riel (B1) y abrazadera del panel lateral (V).



WARNING!
Before continuing, place the door panel (J) inside the shower enclosure to facilitate future steps!

AVERTISSEMENT!
Avant de continuer, placez la porte (J) à l'intérieur de l'enclave de la douche. Cela facilitera les étapes suivantes!

¡ADVERTENCIA!
¡Antes de continuar, coloque el panel de la puerta (J) dentro del recinto de la ducha para facilitar los pasos siguientes!



FIXED PANEL AND SIDE PANEL INSTALLATION INSTALLATION DU PANNEAU FIXE ET DU PANNEAU LATÉRAL INSTALACIÓN DEL PANEL FIJO Y DEL PANEL LATERAL

10.1. Slide the support bar anchors (D) back onto the support bar (F). Then fix the support bar to the wall.

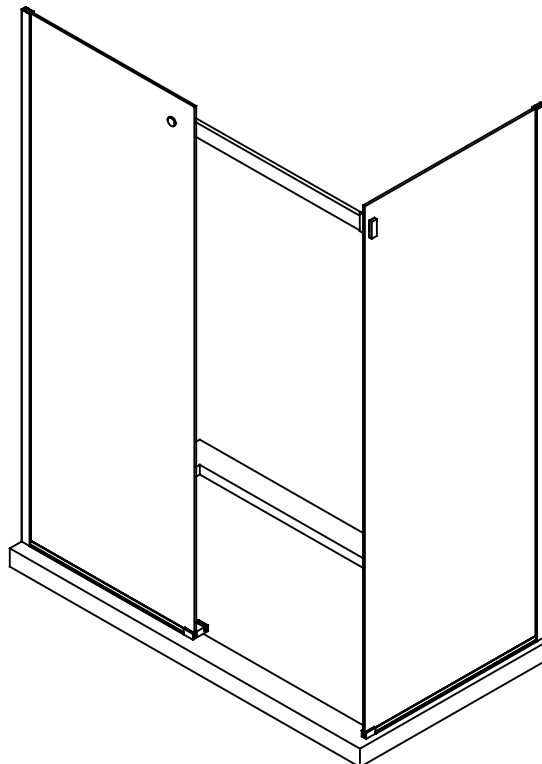
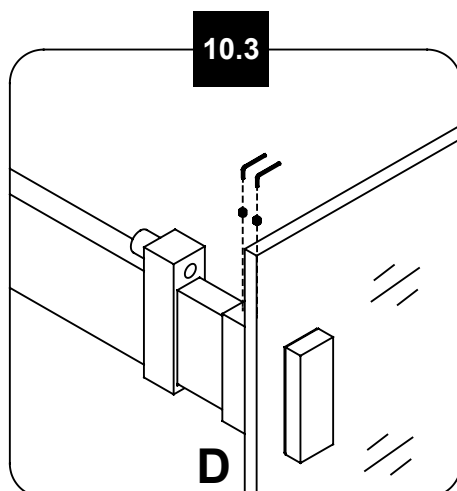
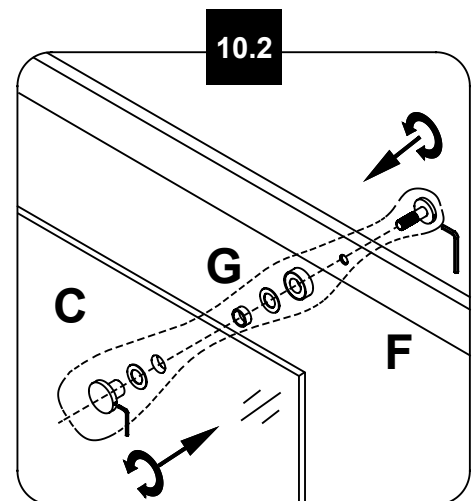
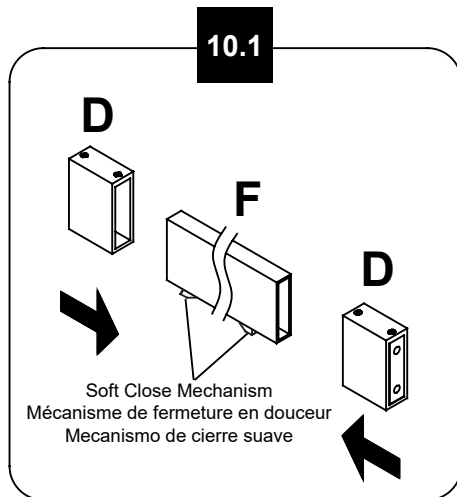
10.2-10.3. Fix the fixed panel (C) onto the support bar (F) using the brackets (G). Secure the support bar (F) on their anchors using the provided hex screws.

10.1. Faites glisser les ancrages pour barre de support (D) sur la barre de support (F). Fixez ensuite la barre de support au mur.

10.2-10.3. Installer le panneau fixe (C) sur la barre de support (F) en utilisant les raccords (G). Fixez la barre de support (F) sur ses ancrages grâce aux vis fournies.

10.1. Deslice los anclajes de la barra de soporte (D) sobre la barra de soporte (F). A continuación, fije la barra de soporte a la pared.

10.2-10.3. Fije el panel fijo (C) sobre la barra de soporte (F) utilizando las abrazaderas (G). Fije la barra de soporte (F) en los anclajes utilizando los tornillos de cabeza hexagonal incluidos.

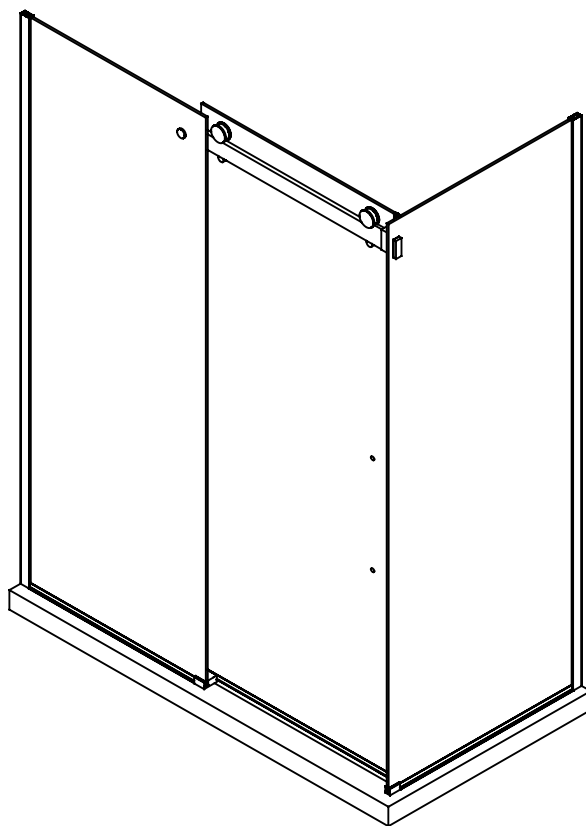
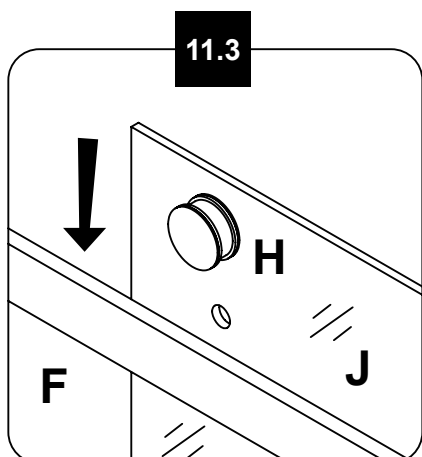
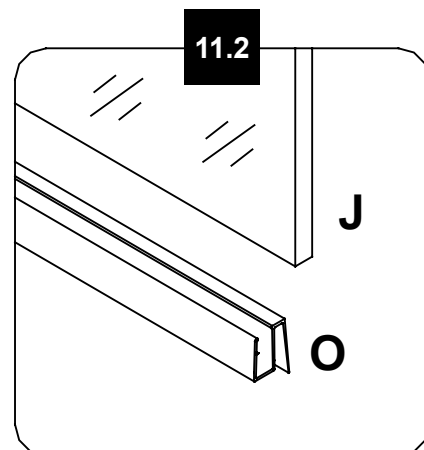
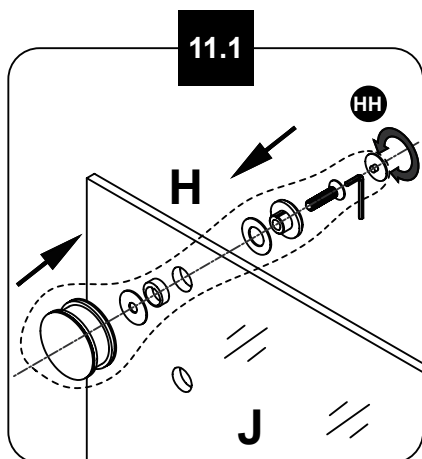


SHOWER DOOR INSTALLATION INSTALLATION DE LA PORTE DE DOUCHE INSTALACION DE LA PUERTA DE DUCHA

- 11.1. Install the 2 door rollers (H) on the door panel (J).
11.2. Insert the door bottom seal strip (O) onto the door panel (J).
11.3. Gently hang the door panel by its 2 top rollers on the support bar (F) and make sure to place the bottom of the door inside the guide (A).

- 11.1. Installez les 2 roues de la porte (H) sur la porte (J).
11.2. Insérez la bande d'étanchéité du bas de la porte (O) au bas de la porte (J).
11.3. Suspendre la porte sur la barre de support (F) par les 2 roues et placer le bas de la porte dans le guide de porte (A).

- 11.1. Instale los 2 rodillos de la puerta (H) en el panel de la puerta (J).
11.2. Inserte la tira de sello en parte inferior de puerta (O) en el panel de la puerta (J).
11.3. Cuelgue suavemente el panel de la puerta por sus 2 rodillos de la puerta en la barra de soporte (F) y asegúrese de colocar la parte inferior de la puerta dentro de la guía (A).



LEVELING THE GLASS PANEL NIVELAGE DU PANNEAU DE VERRE NIVELANDO EL PANEL DE CRISTAL

After the wheels have been installed, adjust the level of the glass panel using the eccentric mechanism of the rollers. Fit the bigger Allen key in the center of the inner roller, hold it in place, do not turn it, as it will loosen the wheel. Fit the smaller Allen key in the small hole located on the rim of the inner roller. While holding the bigger Allen key in place turn the smaller Allen key around to move the glass panel up or down.

Après avoir installé les roues, ajuster le niveau du panneau de verre en utilisant le mécanisme excentrique des roues. Mettre une clé Allen au centre de la roue, puis maintenir cette clé en place, ne pas la tourner, car cela dévissera la roue. Mettre une petite clé Allen dans le trou sur le rebord de la roue. Tout en maintenant la clé Allen centrale en place, tourner la petite clé Allen et en tournant la roue, le panneau de verre se déplacera de haut en bas.

Después de instalar las ruedas, ajuste el nivel del panel de vidrio utilizando el mecanismo excéntrico de las ruedas. Coloque una llave Allen en el centro de la rueda, luego mantenga esta llave en su lugar, no la gire, ya que esto desenroscará la rueda. Coloque una pequeña llave Allen en el orificio del borde de la rueda. Mientras mantiene presionada la tecla Allen, gire la pequeña llave Allen y gire la rueda, el panel de vidrio se moverá hacia arriba y hacia abajo.

1

HELPFUL HINT!

When the eccentric backside of the wheel is in this position, it has reached the "highest" glass position.

ASTUCE!

Lorsque l'arrière de la roue excentrique atteint cette configuration, le panneau de verre a atteint la position la plus haute.

¡CONSEJO!

Cuando la parte posterior de la rueda excéntrica alcanza esta configuración, el panel de vidrio ha alcanzado la posición más alta.



2

HELPFUL HINT!

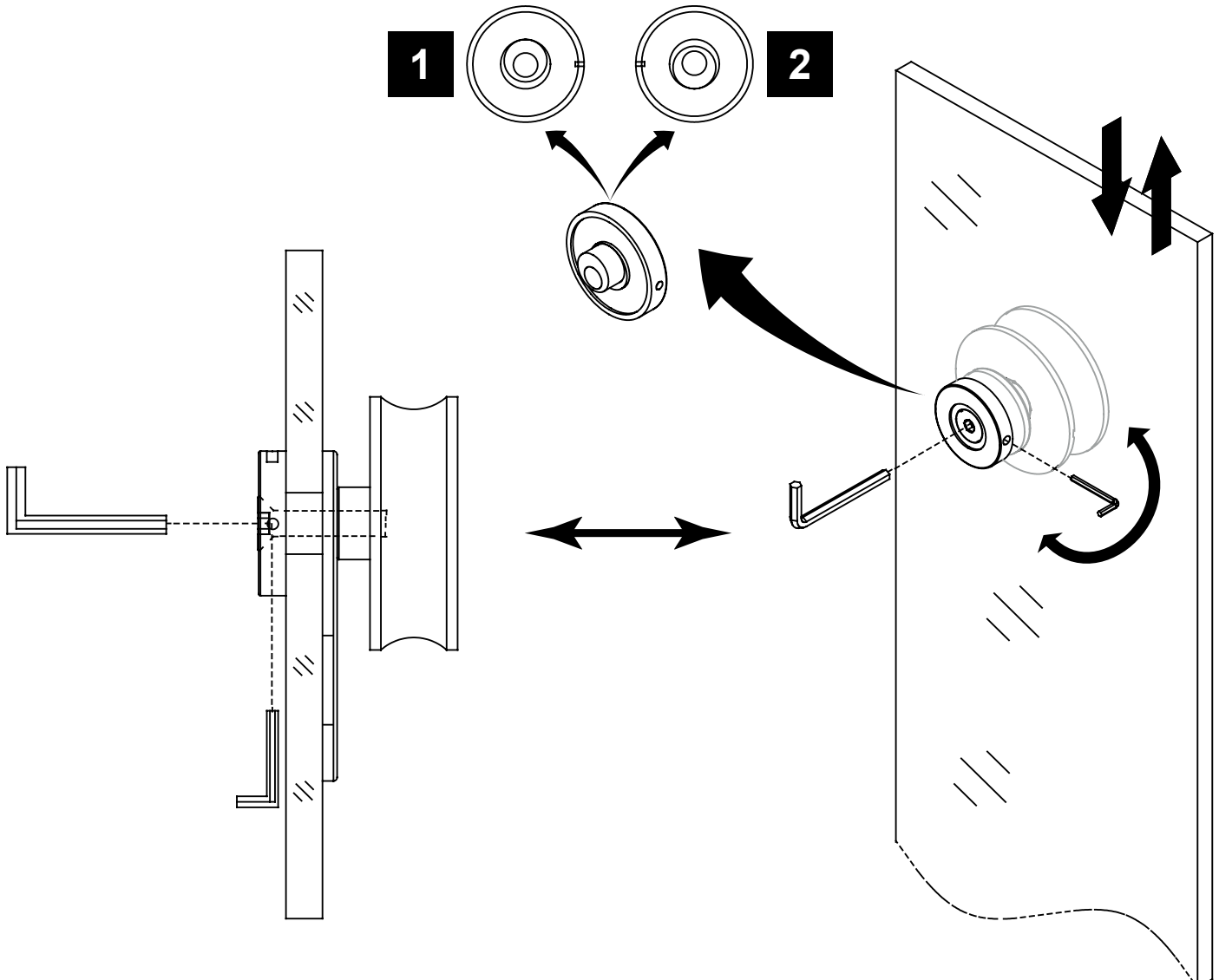
When the eccentric backside of the wheel is in this position, it has reached the "lowest" glass position.

ASTUCE!

Lorsque l'arrière de la roue excentrique atteint cette configuration, le panneau de verre a atteint la position la plus basse.

¡CONSEJO!

Cuando la parte posterior de la rueda excéntrica alcanza esta configuración, el panel de vidrio ha alcanzado la posición más baja.

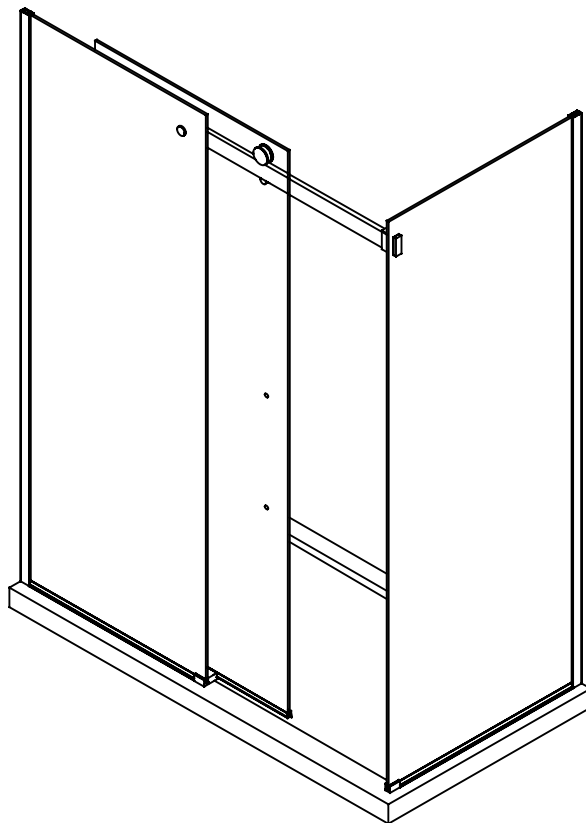
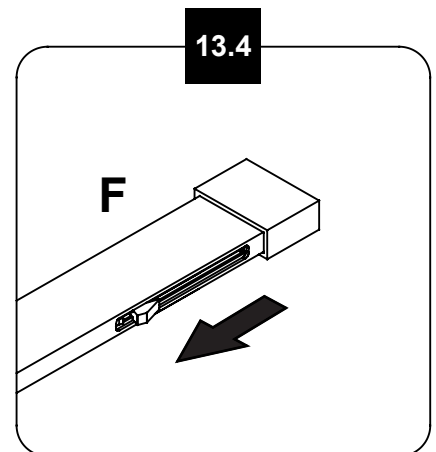
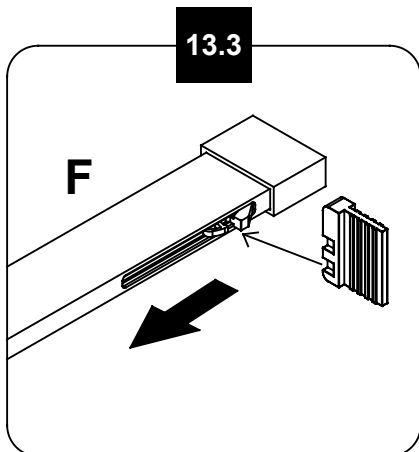
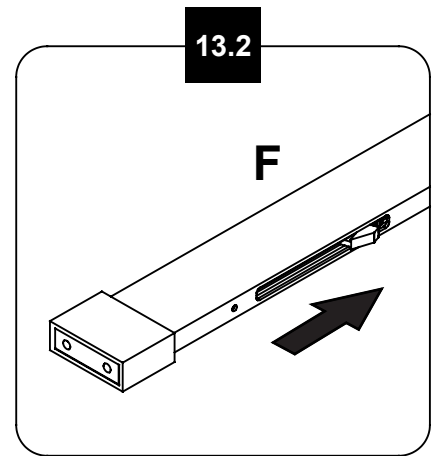
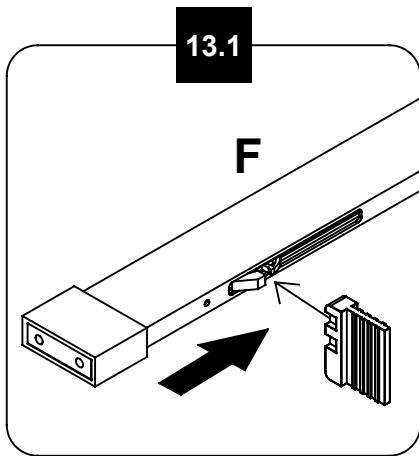


ANTI-JUMP PEG INSTALLATION INSTALLATION D'UNE CHEVILLE ANTI-SAUT D'OBSTACLES INSTALACIÓN DE UN PASADOR ANTISALTO

13.1-13.4. The soft close mechanism can be reset using mechanism reset tool (JJ). Correct starting position is toward the center of the support bar (F). Be sure to save this tool in case the soft close mechanism needs to be reset in the future.

13.1-13.4. Le mécanisme de fermeture en douceur peut être réinitialisé à l'aide de l'outil de réinitialisation du mécanisme (JJ). La position de départ correcte est vers le centre de la barre de support (F). Veuillez à sauvegarder cet outil au cas où le mécanisme de fermeture en douceur devrait être réinitialisé à l'avenir.

13.1-13.4. El mecanismo de cierre suave se puede reajustar con la herramienta de reajuste del mecanismo (JJ). La posición inicial correcta es hacia el centro de la barra de soporte (F). Asegúrese de guardar esta herramienta en caso de que el mecanismo de cierre suave necesite ser reajustado en el futuro.



ANTI-JUMP PEG INSTALLATION INSTALLATION D'UNE CHEVILLE ANTI-SAUT D'OBSTACLES INSTALACIÓN DE UN PASADOR ANTISALTO

14.1. Loosely install the first anti-jump peg (I) onto the door panel (J).

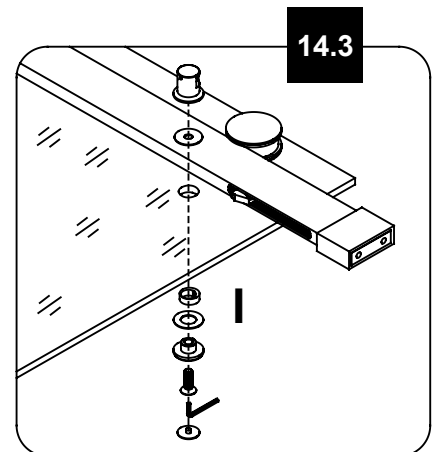
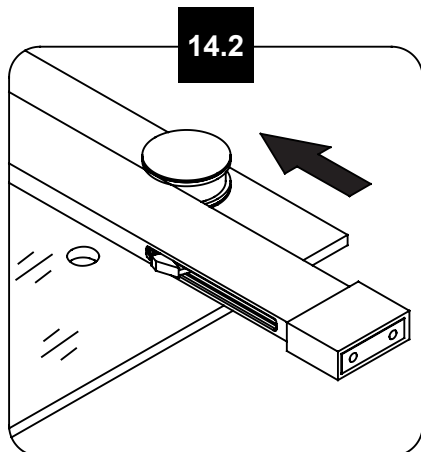
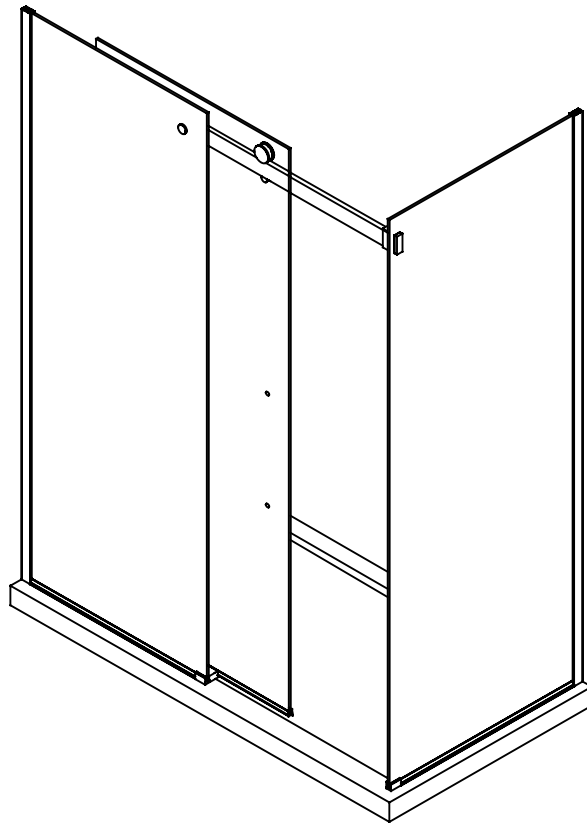
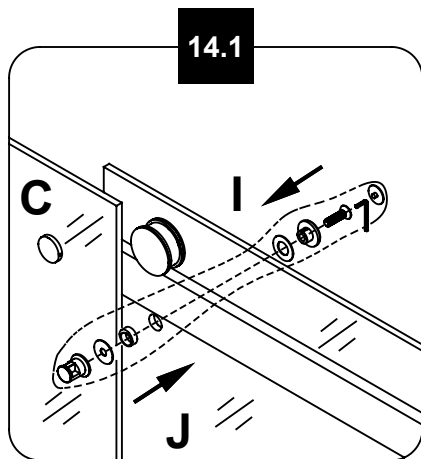
14.2-14.3. Open the door (J). Loosely install the second anti-jump peg (I) onto the door panel (J).

14.1. Installez sans serrer la première cheville anti-saut (I) sur la porte de douche (J).

14.2-14.3. Ouvrir la porte (J). Installer sans serrer la seconde cheville anti-saut (I) sur la porte de douche (J).

14.1. Instale sin apretar la primera clavija anti-salto (I) en el panel de la puerta (J).

14.2-14.3. Abre la puerta (J). Instale sin apretar la segunda clavija anti-salto (I) en el panel de la puerta (J).

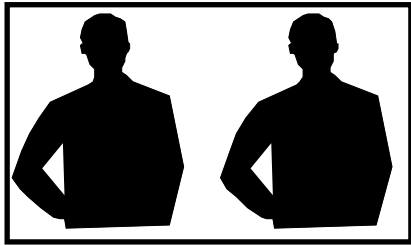


ANTI-JUMP PEG INSTALLATION INSTALLATION D'UNE CHEVILLE ANTI-SAUT D'OBSTACLES INSTALACIÓN DE UN PASADOR ANTISALTO

- 15.1. With the square side of the peg head facing straight up, place the positioning jig (II) between the support bar (F) and the peg (I).
15.2. Adjust the peg height to just touch the bottom of the positioning jig (II) by fitting an allen key into the hole at the bottom of the peg head and another allen key into the hole of the eccentric mechanism as shown.

- 15.1. Avec le côté carré de la cheville anti-saut positionnée vers le haut, insérez le gabarit de positionnement (II) entre la barre de support (F) et la cheville (I).
15.2. Ajuster la cheville anti-saut pour être en contact avec le gabarit d'ajustement (II) en insérant la clé Allen dans l'ouverture sous la cheville, et une autre clé dans l'ouverture du mécanisme de roue excentrique tel qu'illustré.

- 15.1. Con el lado cuadrado del pasador anti-salto colocado hacia arriba, inserte la plantilla de posicionamiento (II) entre la barra de soporte (F) y el pasador (I).
15.2. Ajuste el pasador anti-salto para que esté en contacto con la plantilla de ajuste (II) insertando la llave Allen en la abertura debajo del pasador, y otra llave en la abertura del mecanismo de la rueda excéntrica como mostrada.



HELPFUL HINT!

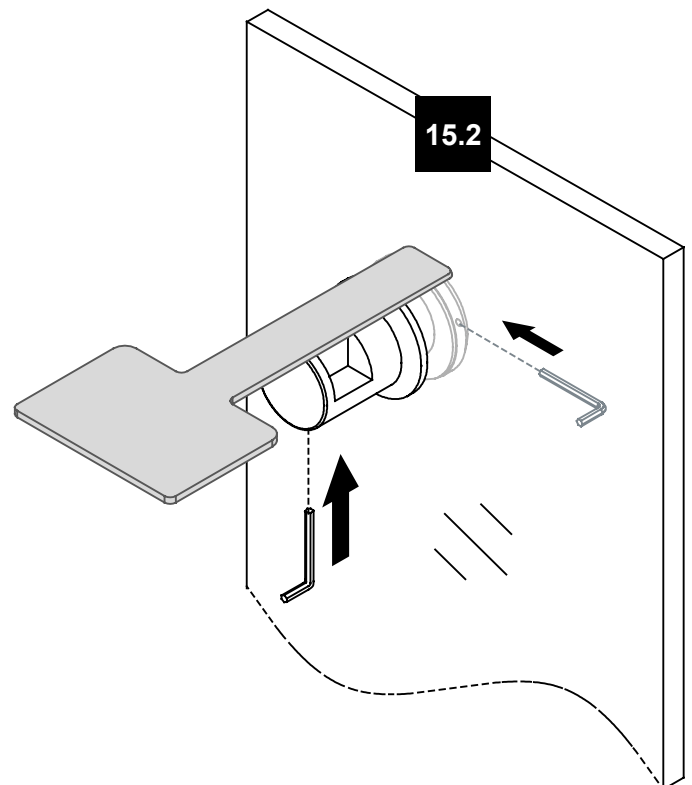
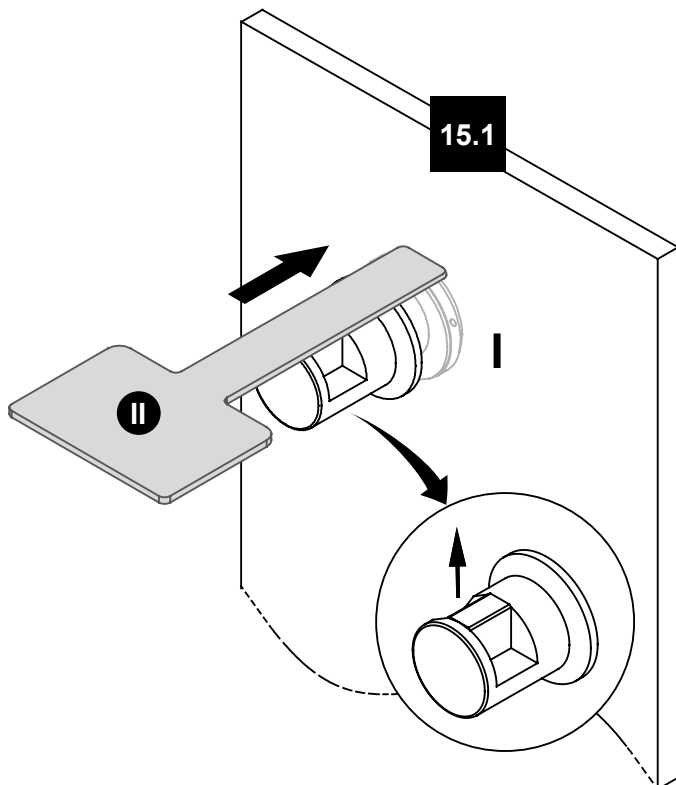
You will need two people to adjust these anti-jump pegs properly.

ASTUCE!

Vous aurez besoin de deux personnes afin d'ajuster les chevilles anti-saut correctement.

¡CONSEJO!

Necesitará dos personas para ajustar estas clavijas anti-salto correctamente.



ANTI-JUMP PEG INSTALLATION INSTALLATION D'UNE CHEVILLE ANTI-SAUT D'OBSTACLES INSTALACIÓN DE UN PASADOR ANTISALTO

16.1. Hold the allen key of the peg head steady while moving the allen key of the eccentric mechanism in either direction until the peg head is just touching the positioning jig.

16.2. Once positioned, hold both allen keys steady and use a ratchet to firmly tighten the bolt of the peg (I). Be sure to remove the positioning jig (II) after installation of the peg (I).

16.1. Gardez la clé Allen qui tiens la cheville anti-saut bien en place, toute en ajustant la roue excentrique jusqu'à ce que le cheville anti-saut soit en contact avec le gabarit de positionnement.

16.2. Une fois positionné correctement, maintenir les deux clés Allen en place, et utiliser une clé à cliquet afin de serrer fermement le boulon de la cheville anti-saut. Assurez vous de retirer le gabarit de positionnement (II) une fois l'installation complétée (I).

16.1. Mantenga la llave Allen que sostiene el pasador anti-salto de forma segura en su lugar, mientras ajusta la rueda excéntrica hasta que el pasador anti-salto esté en contacto con la plantilla de posicionamiento.

16.2. Una vez posicionados correctamente, sostenga las dos llaves Allen en su lugar y use un trinquete para apretar firmemente el perno del pasador anti-salto. Asegúrese de quitar la plantilla de posicionamiento (II) una vez que se complete la instalación (I).

IMPORTANT!

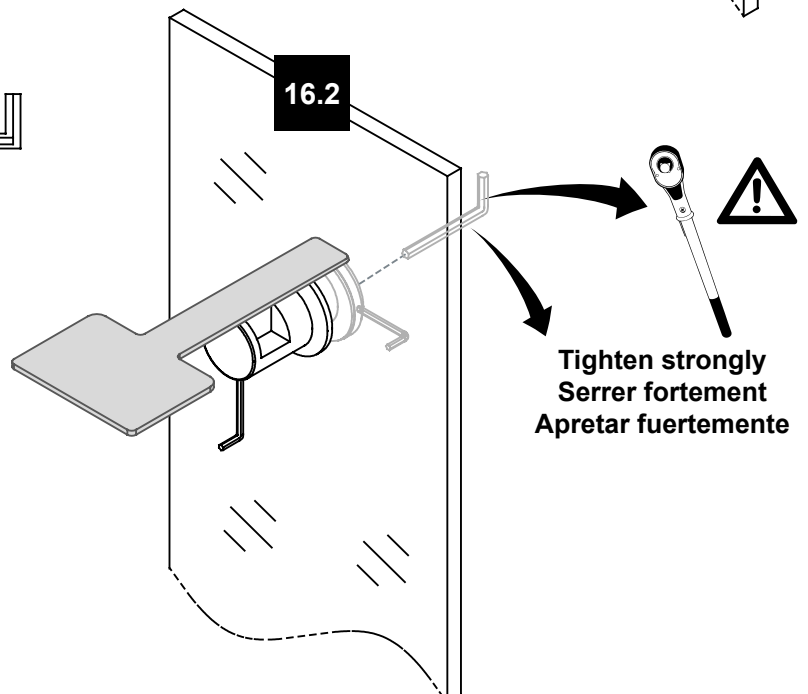
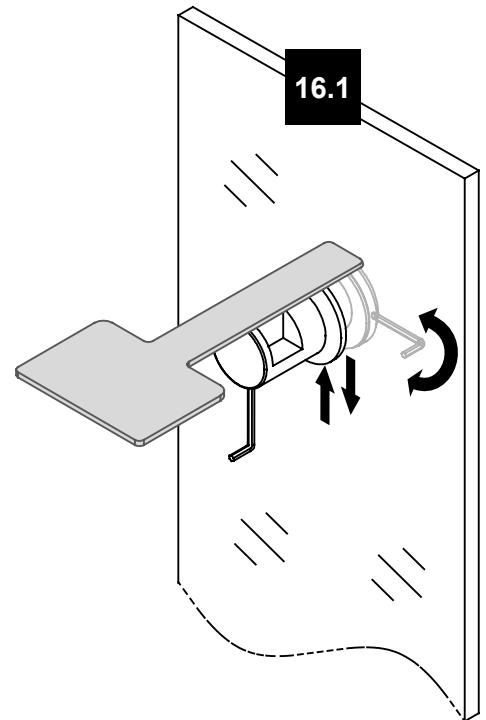
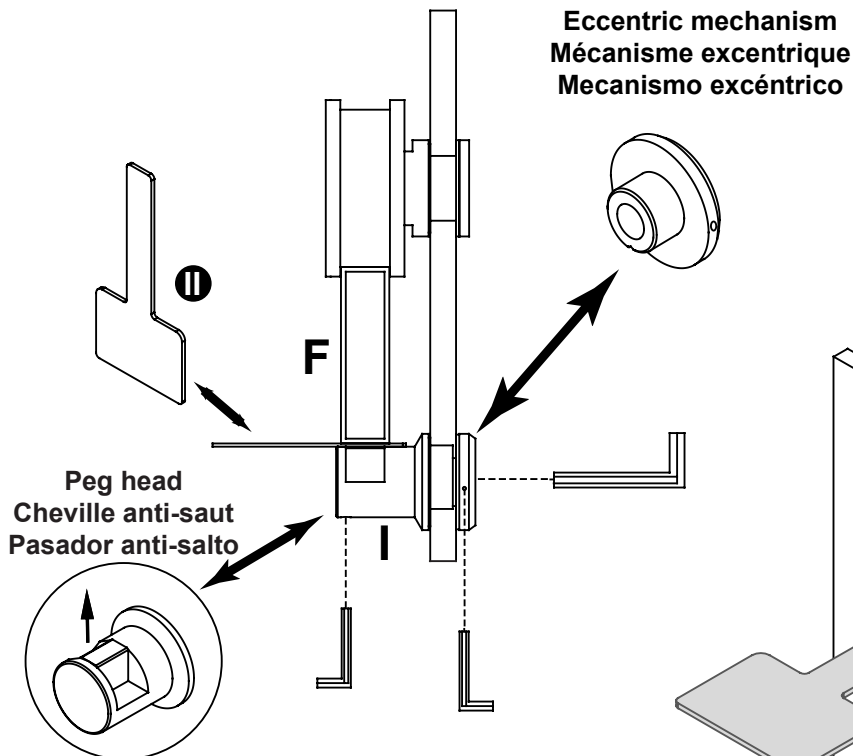
Check the tightness of the pegs every 3 months

IMPORTANT!

Vérifier et re-serrer aux 3 mois si nécessaire

IMPORTANT!

Verifique y vuelva a apretar cada 3 meses si es necesario



WARNING
AVERTISSEMENT
¡ADVERTENCIA!

IMPORTANT!

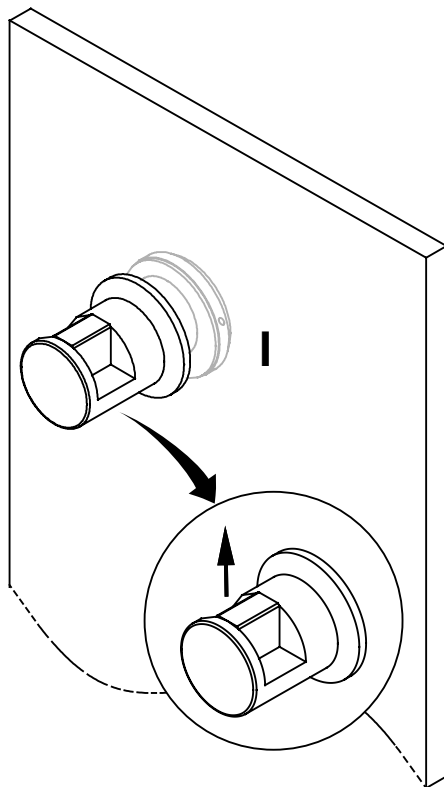
The square side of the peg head should always be facing straight up, because it is used as the catch for the soft close. If it turns around, it could cause the mechanism to break.

IMPORTANT!

Le côté carré de la cheville anti-saut doit toujours être orienté vers le haut, puisqu'il s'agit du mécanisme d'attrape pour la fermeture en douceur. Si le mécanisme n'est pas face vers le haut, cela pourrait briser le mécanisme.

IMPORTANT!

El lado cuadrado del tobillo anti-salto siempre debe estar hacia arriba, ya que este es el mecanismo de cierre para el cierre suave. Si el mecanismo no está boca arriba, podría romper el mecanismo.



Questions, problems, need help?

Call our customer service department at
1-866-839-2888, 9 a.m. - 5 p.m., EST, Monday - Friday

Questions, problèmes ou besoin d'aide?

Contactez notre service à la clientèle au
1-866-839-2888, du lundi au vendredi de 9h00 à 17h00 HNE.

Preguntas, problemas o necesita ayuda?

Llame a nuestro departamento de servicio al cliente al
1-866-839-2888, 9 am. - 5 pm., HDE, Lunes a Viernes.

An installation video guide can be found on our Youtube channel:
Un guide d'installation video est disponible sur notre chaîne Youtube:
Una guía de instalación de vídeo está disponible en nuestro canal de Youtube:



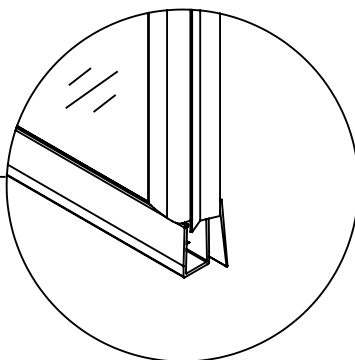
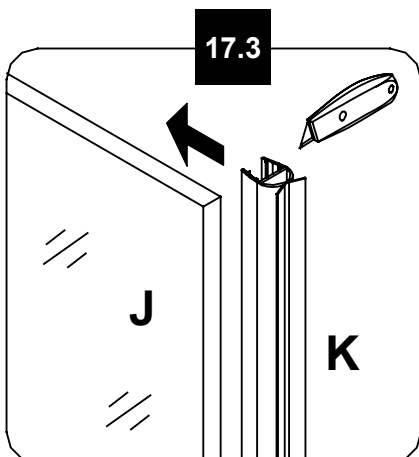
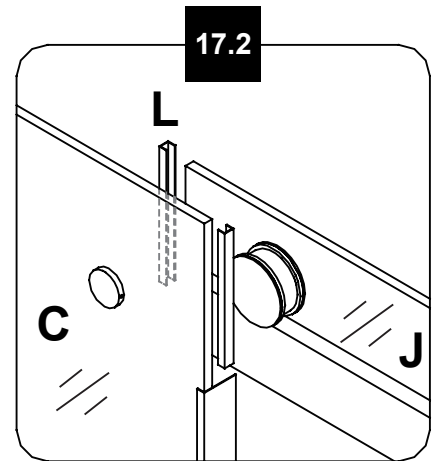
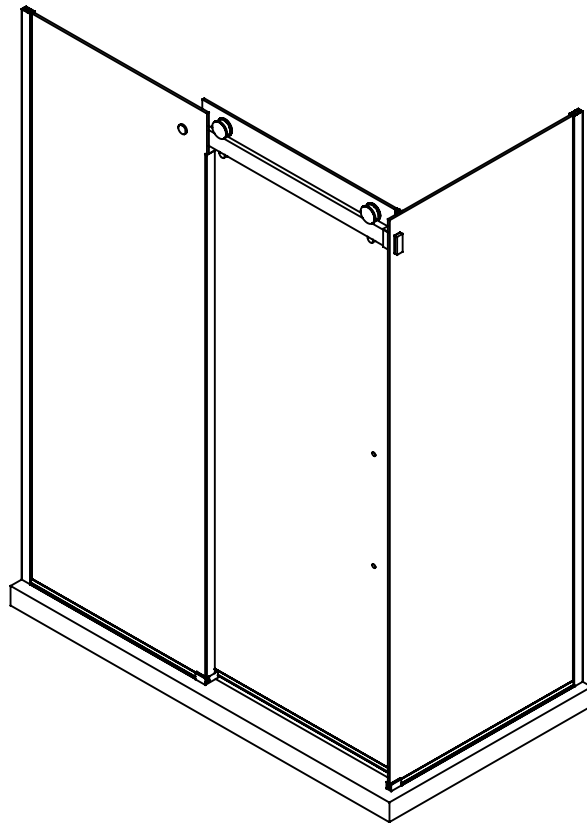
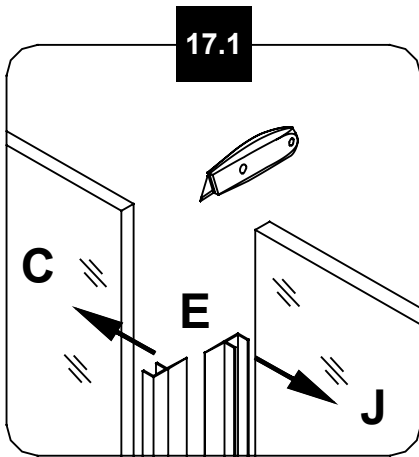
<https://tinyurl.com/shyussa>

SEAL STRIPS INSTALLATION INSTALLATION DES BANDES D'ÉTANCHÉITÉ INSTALACIÓN DE LAS TIRAS DEL SELLO

17.1-17.3. Install the 2 glass panel vertical seal strips (E). Install the 2 short seal strips (L) onto the glass panels. Install the door vertical seal strip (K) on the closing end.

17.1-17.3. Installez les 2 bandes d'étanchéité verticales des panneaux de verre (E). Installez les 2 bandes d'étanchéité courtes (L) sur les panneaux. Installez la bande d'étanchéité de fermeture de la porte (K).

17.1-17.3. Instale las 2 tiras de sello verticales de paneles de vidrio (E). Instale las 2 tiras de sello cortos (L) en los paneles de vidrio. Instale la tira de sello de la puerta de ducha (K) en el lado donde cierra.



HANDLE INSTALLATION INSTALLATION DE LA POIGNÉE INSTALACIÓN DE LA MANIJA

18.1-18.2. Using silicone, install the decorative track (Q) in front of the door panel. Slide the decorative caps (P) onto the track.

18.3-18.4. Fix the fixed panel (C) and the side panel (T) by drilling guide holes through the wall tracks (B & B1) and screwing it in place using fittings (FF), screws (DD) and caps (EE).

18.5. Install the handle (M).

18.1-18.2. Installez le rail décoratif (Q) à l'avant de la porte en utilisant du silicone. Glissez les embouts décoratifs (P) sur le rail.

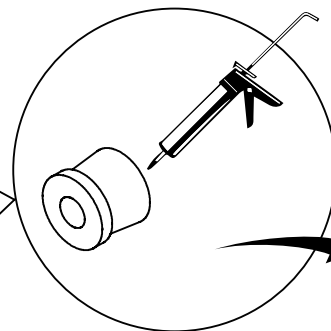
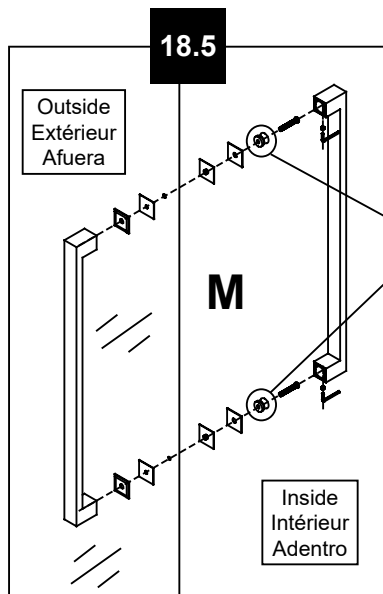
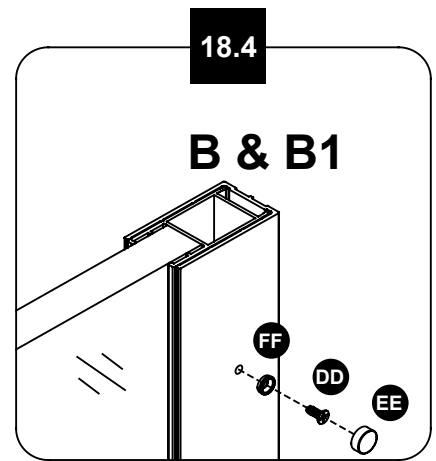
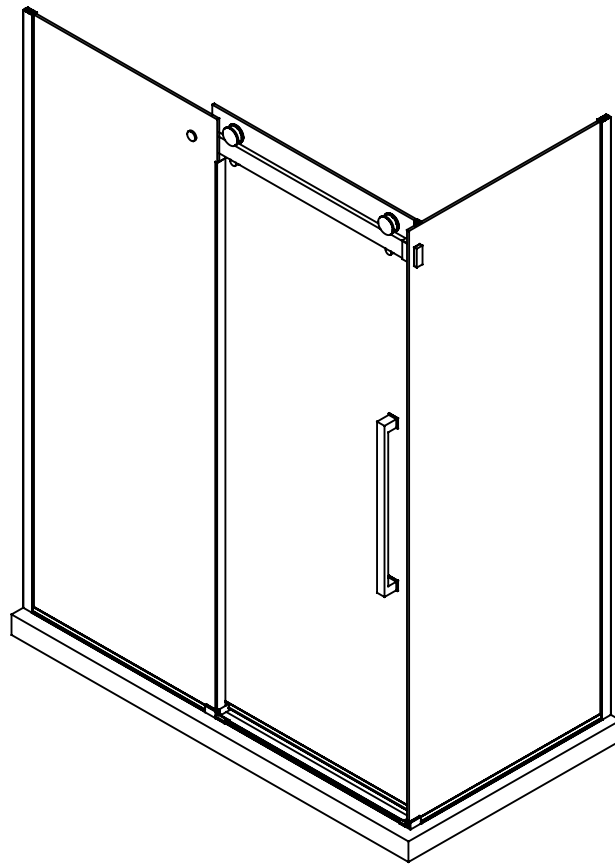
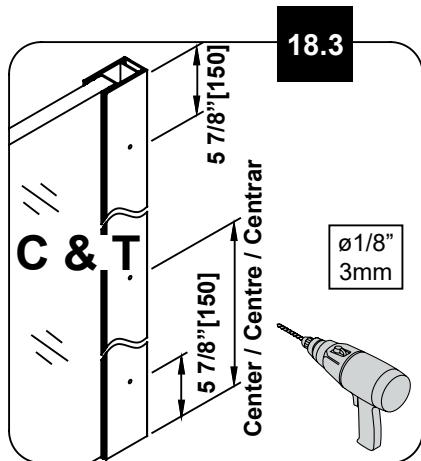
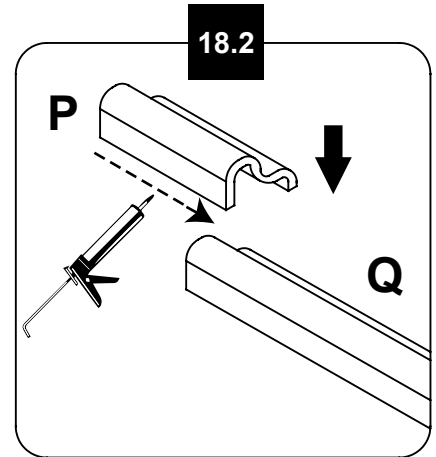
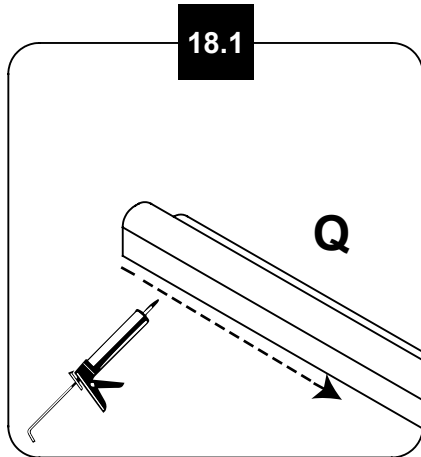
18.3-18.4. Fixez le panneau fixe (C) et le panneau latéral (T) en perçant les trous de guidage à travers la glissière (B et B1) et en le vissant en place à l'aide des raccords (FF), des vis (DD) et des capuchons (EE).

18.5. Installer la poignée (M).

18.1-18.2. Utilizando silicona, instale el riel decorativo (Q) en el panel delantero de la puerta. Deslice los capuchones decorativos (P) en el riel.

18.3-18.4. Fije el panel fijo (C) y el panel lateral (T) por la perforación de orificios piloto a través de el riel de pared (B y B1) y atornillado en su lugar utilizando los accesorios (FF), los tornillos (DD), y los capuchones (EE).

18.5. Instalar el mango (M).



HELPFUL HINT!

Add a drop of silicone in the holes before inserting the screws.

ASTUCE!

Ajoutez une goutte de silicone dans les trous avant de visser.

¡CONSEJO!

Añadir una gota de silicona en los agujeros antes de atornillar.

HOW TO CHANGE YOUR SOFT CLOSE MECHANISM COMMENT CHANGER VOTRE MÉCANISME DE FERMETURE EN DOUCEUR CÓMO CAMBIAR EL MECANISMO DE CIERRE SUAVE

HELPFUL HINT: The soft close mechanisms (R) are secured inside the support bar (F) with set screws. They can be easily changed if needed following the below steps.

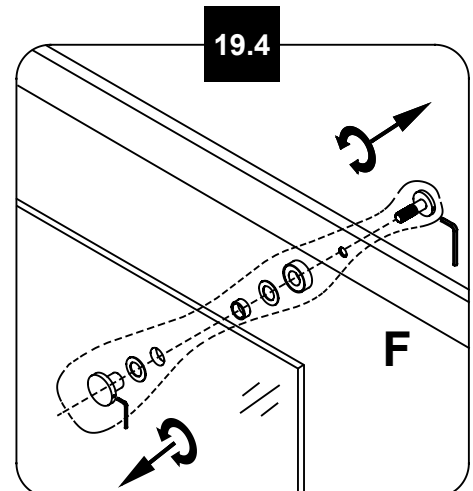
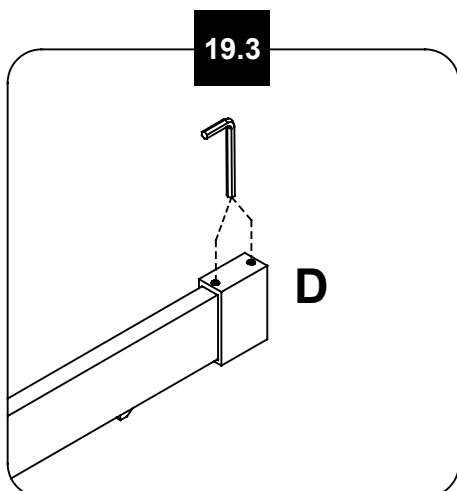
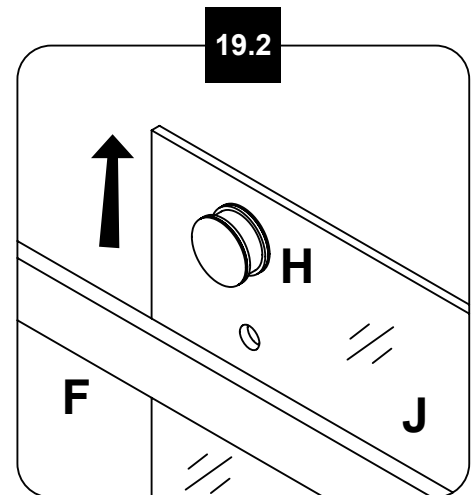
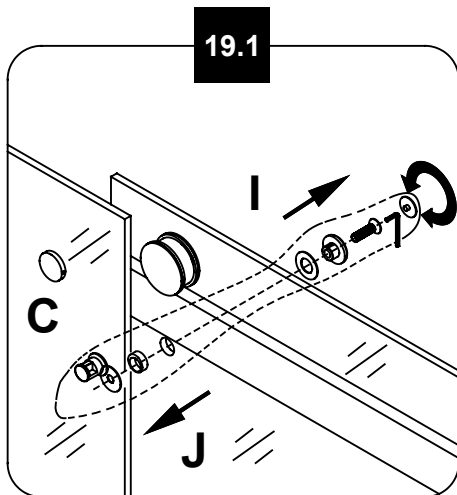
- 19.1. Remove the 2 anti-jump pegs (I) from the door panel (J).
19.2. Remove the door panel (J) from the support bar (F).
19.3-19.4. Completely remove the support bar (F).

CONSEIL D'AIDE : Les mécanismes de fermeture en douceur (R) sont fixés à l'intérieur de la barre de support (F) avec des vis de réglage. Ils peuvent être facilement changés si nécessaire en suivant les étapes ci-dessous.

- 19.1. Retirez les 2 butées anti-saut (I) du panneau de porte (J).
19.2. Retirez le panneau de porte (J) de la barre de support (F).
19.3-19.4. Retirez complètement la barre de support (F).

CONSEJO: Los mecanismos de cierre suave (R) están asegurados dentro de la barra de soporte (F) con tornillos de fijación. Se pueden cambiar fácilmente si es necesario siguiendo los pasos que se indican a continuación.

- 19.1. Retire los 2 cabos anti-salto (I) del panel de la puerta (J).
19.2. Retire el panel de la puerta (J) de la barra de soporte (F).
19.3-19.4. Retire completamente la barra de soporte (F).



HOW TO CHANGE YOUR SOFT CLOSE MECHANISM COMMENT CHANGER VOTRE MÉCANISME DE FERMETURE EN DOUCEUR CÓMO CAMBIAR EL MECANISMO DE CIERRE SUAVE

20.1-20.2. Loosen the set screws of the soft close mechanism (R), which can be accessed through the holes at the bottom of the support bar (F), then push the soft close mechanisms (R) out of the support bar (F).

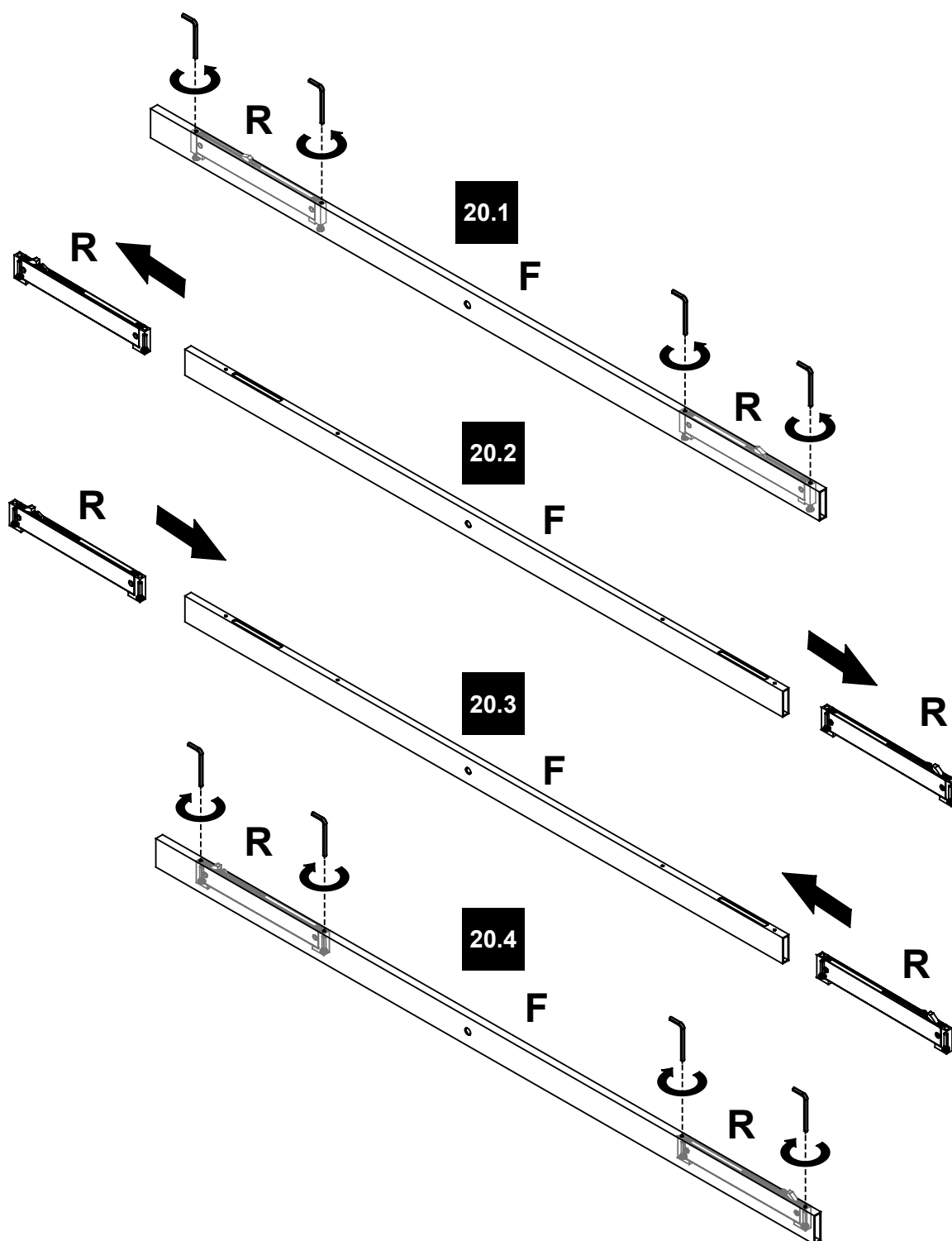
20.3-20.4. Insert the new soft close mechanisms (R) into the support bar (F), align the set screws and the holes, then tighten the set screws of the soft close mechanism (R) until they are fully tightened.

20.1-20.2. Desserrez les vis de réglage du mécanisme de fermeture en douceur (R), accessibles par les trous situés au bas de la barre de support (F), puis poussez les mécanismes de fermeture en douceur (R) hors de la barre de support (F).

20.3-20.4. Insérez les nouveaux mécanismes de fermeture en douceur (R) dans la barre de support (F), alignez les vis de réglage et les trous, puis serrez les vis de réglage du mécanisme de fermeture en douceur (R) jusqu'au serrage complet.

20.1-20.2. Afloje los tornillos de ajuste del mecanismo de cierre suave (R), al que se puede acceder a través de los orificios de la parte inferior de la barra de soporte (F), y luego empuje los mecanismos de cierre suave (R) fuera de la barra de soporte (F).

20.3-20.4. Inserte los nuevos mecanismos de cierre suave (R) en la barra de soporte (F), alinee los tornillos de fijación y los orificios, luego apriete los tornillos de fijación del mecanismo de cierre suave (R) hasta que estén completamente apretados.

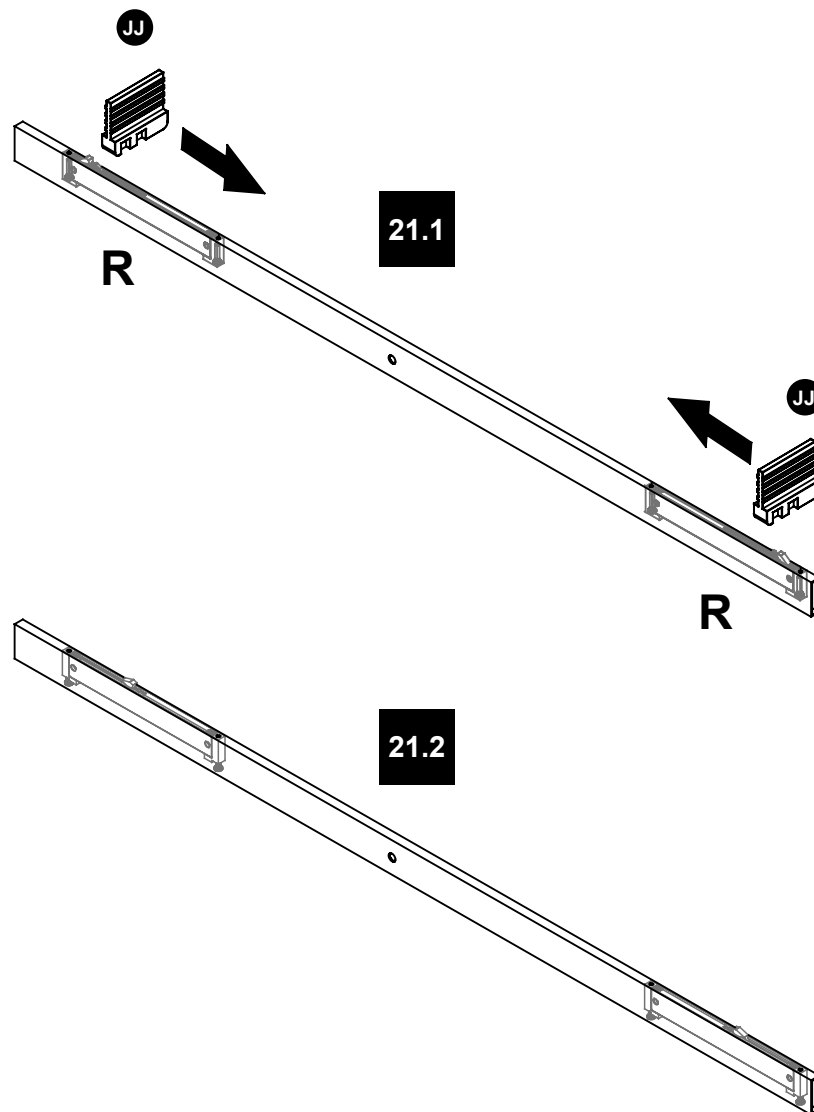


HOW TO CHANGE YOUR SOFT CLOSE MECHANISM COMMENT CHANGER VOTRE MÉCANISME DE FERMETURE EN DOUCEUR CÓMO CAMBIAR EL MECANISMO DE CIERRE SUAVE

21.1-21.2. The soft close mechanism can be reset using mechanism reset tool (JJ). Correct starting position is toward the center of the door. Be sure to save this tool in case the soft close mechanism needs to be reset in the future.

21.1-21.2. Le mécanisme de fermeture en douceur peut être réinitialisé à l'aide de l'outil de réinitialisation du mécanisme (JJ). La position de départ correcte est vers le centre de la porte. Veillez à sauvegarder cet outil au cas où le mécanisme de fermeture en douceur devrait être réinitialisé à l'avenir.

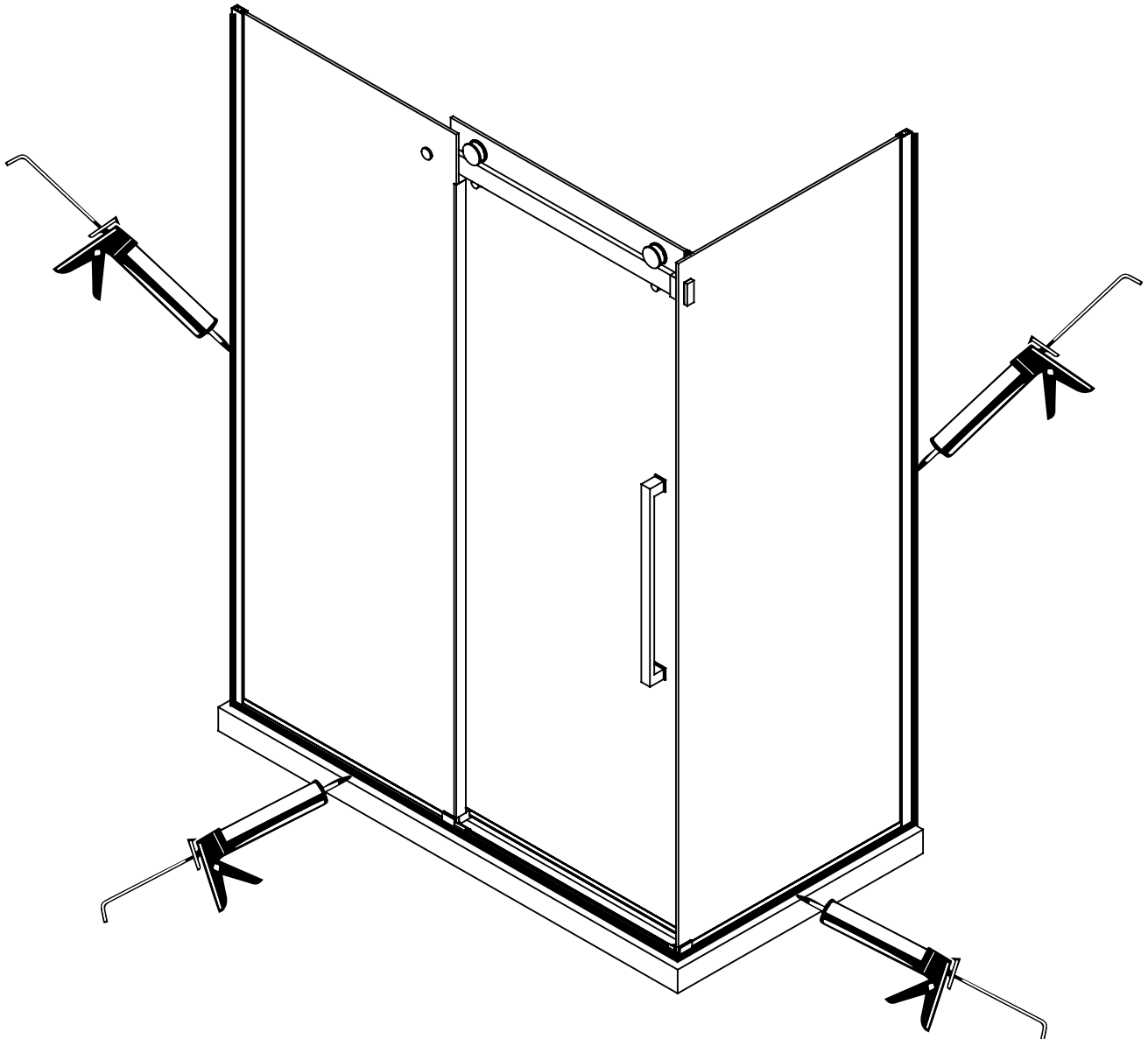
21.1-21.2. El mecanismo de cierre suave se puede reajustar utilizando la herramienta de reajuste del mecanismo (JJ). La posición inicial correcta es hacia el centro de la puerta. Asegúrese de guardar esta herramienta en caso de que el mecanismo de cierre suave necesite ser reajustado en el futuro.



Ensure that the door closes tightly and opens smoothly. Ensure that there is a firm connection between the fixed panel(s) and the support bar. Apply a clear silicone water sealant around the outside perimeter of any fixed shower components. Allow 24 hours for silicone to dry. Improper application of silicone sealant may cause your shower to leak.

Assurez-vous que la porte se ferme totalement et s'ouvre en douceur, et qu'il existe une connexion ferme entre le(s) panneau(s) fixe(s) et la barre de support. Appliquez un joint de silicone transparent autour du périmètre extérieur de tout composant fixe de la douche. Laissez sécher 24 heures pour que le silicone sèche et adhère. Une application incorrecte du silicone peut provoquer une fuite de votre douche.

Asegúrese de que la puerta esté completamente cerrada y se abrió sin problemas, y hay una conexión firme entre el conjunto(s) placa(s) y la barra de soporte. La aplicación de un sellador al agua de silicona transparente alrededor del perímetro exterior de cualquier ducha fija componente. Deje secar durante 24 horas para las curas de silicona y se adhiere. La aplicación inadecuada de sellador de silicona puede causar una fuga de su ducha.



**MAINTENANCE AND CARE
ENTRETIEN ET MAINTENANCE
MANTENIMIENTO Y CUIDADO**

For the daily maintenance, use a wet cloth and a soft liquid cleaner.

Never use abrasive cleaners containing some acetone, chlorine or strong bleach, scrapers, metallic brushes, nor other objects or the products which can graze or tarnish surfaces.

Use a ratchet to strongly tighten any bolts used to support the fixed glass panels or doors panel (support bolts can withstand up to 250 lbf*in of torque).

Check these bolts every 4 months and re-tighten them if necessary.

Utilisez un chiffon mouillé et un nettoyant liquide doux pour l'entretien quotidien.

N'utilisez jamais de nettoyeurs abrasifs contenant de l'acétone, du chlore ou du javellisant puissant, et évitez les grattoirs, les brosses métalliques et tout autre objet ou produit pouvant érafler ou ternir les surfaces.

Utilisez la clé à rochet pour serrer fortement tous boulons faisant partie d'une pièce supportant les panneaux fixes de verre et les portes. Ces boulons peuvent supporter jusqu'à 28.25 N.m de tension de serrage.

Vérifiez ces boulons tous les 4 mois et re-serrer les si nécessaire.

Para mantenimiento diario, utilice un paño húmedo y un limpiador líquido suave.

Nunca utilice abrasivos o limpiadores que contenga acetona, cloro o blanqueadores fuertes, espátulas o cepillos de cerdas metálicas, ni objetos o productos que puedan raspar o deslucir las superficies.

Utilice un trinquete para apretar firmemente a cualquier pernos utilizados para soportar los paneles de vidrio fijos o panel de puertas (pernos de soporte pueden soportar hasta 250 lbf * in de torque).

Compruebe el tornillo de la rueda cada 6 meses y apriete de nuevo si es necesario.



Questions, problems, need help?

Call our customer service department at
1-866-839-2888, 8 a.m. - 5 p.m., EST, Monday - Friday

Questions, problèmes ou besoin d'aide?

Contactez notre service à la clientèle au
1-866-839-2888, du lundi au vendredi de 8 h à 17 h HNE.

Preguntas, problemas o necesita ayuda?

Llame a nuestro departamento de servicio al cliente al
1-866-839-2888, 8 am. - 5 pm., HDE, Lunes a Viernes.

LIMITED Product Warranty

The DISTRIBUTOR is a distributor of the following Products:

- Shower Doors (warranty period 5 years).
- Acrylic Surfaces (warranty period 5 years against blistering, cracking or chipping in the acrylic surface).
- Acrylic Shell Structure (warranty period 5 years against loss of water through fiberglass laminate of the acrylic body).
- Shower Hardware (handles, hinges, rubber support clips, metal support bars and wall tracks) (warranty period 1 year against defects in materials or workmanship).

Limited Warranty: The DISTRIBUTOR warrants to the original retail purchaser that within a reasonable time after notification from purchaser, The DISTRIBUTOR will repair or replace the Product, or any part or component of the covered Product, distributed by The DISTRIBUTOR which is proven to the satisfaction of The DISTRIBUTOR to be defective in workmanship or materials, and which has failed during normal use and within the warranty period. This Limited Warranty does not apply to Products that have been damaged, or which fail, as a result of causes other than manufacturing defects (such as but not limited to improper installation; lack of or improper care or maintenance; exposure to elements including corrosive products, environments or water; alteration; abuse or misuse). This warranty does not cover damage to finishes. The warranty commences on the first date a Product is purchased by the customer. This warranty applies exclusively to products purchased and used in non-commercial applications.

Warranty Claim Procedure: To make a claim please call The DISTRIBUTOR's helpline to trouble-shoot the issue and start the claim process. Products may be inspected or evaluated by The DISTRIBUTOR and any Product or component found to meet the above warranty criteria will be repaired or replaced at The DISTRIBUTOR's option. Replacement or repaired parts will be shipped at no cost to customer via ground freight only. Any expedited methods of shipments are customer's expense.

DISCLAIMER AND EXCLUSION OF WARRANTIES: This warranty is meant to be a complete and exclusive statement of the terms of all limited warranties offered by The DISTRIBUTOR.

To the fullest extent permitted by law, other than the express warranty set forth in this instrument there are NO WARRANTIES, EXPRESS OR IMPLIED, INCLUDING ANY IMPLIED WARRANTIES OF MERCHANTABILITY OR FITNESS FOR A PARTICULAR PURPOSE EXTENDED BY THE DISTRIBUTOR.

This warranty gives you specific legal rights. You may also have rights, which may vary under applicable state, provinces, or national legislation, which cannot be disclaimed or modified by the above Disclaimer. Except as permitted, the Disclaimer is not intended to waive, modify, release or limit the applicability of preemptive state, province, or national legislation inconsistent with the terms of this Limited Warranty and Disclaimer. However, to the extent permitted by law, no implied warranties of merchantability or fitness are intended or extended hereunder. Notwithstanding the Disclaimer if any implied warranty is imposed by operation of law, to the extent permitted, the duration of such implied warranties is limited to the shorter of the term of the express warranty or the applicable statute of limitations.

The Products listed above are intended to be installed and used for personal, consumer residential use. Use of Products for any other purpose such as commercial purposes voids this warranty. The Limited Warranty is applicable only to the Products listed herein, and no warranty is extended to products not distributed by The DISTRIBUTOR. The warranty is applicable only to the first retail purchaser.

Transferability: This warranty is not transferable.

LIMITATION AND EXCLUSION OF REMEDIES AND DAMAGES: The DISTRIBUTOR's sole responsibility under this Limited Warranty shall be to repair or replace, at its option, any defective Product or component. Purchaser agrees that this is the sole and exclusive remedy under this Limited Warranty. The DISTRIBUTOR will not be responsible for any incidental, consequential, special or indirect damages, including loss of use as a result of any manufacturing defect in a Product. The DISTRIBUTOR will not be responsible for labor, or any other fees associated with removal or installation of warranted parts. Some states, provinces, or national legislation do not allow the exclusion or limitation of incidental or consequential damages, so this limitation may not apply to you.

Product modification: The DISTRIBUTOR reserves the right to change, modify or improve the Products without obligation to incorporate such changes in Products previously sold or installed.

Authority and Modification: The retail seller is not the agent of The DISTRIBUTOR and is not authorized to vary or modify the terms of the Limited Warranty. In addition, the retail seller cannot bind The DISTRIBUTOR or make any representations or promises about the Product that are binding on The DISTRIBUTOR.

Garantie LIMITÉE du produit

Le DISTRIBUTEUR est distributeur des produits suivants:

- Portes de douche (garantie de cinq ans).
- Surfaces en acrylique (garantie de cinq ans contre le cloquage, le craquelage ou l'écaillage de la surface en acrylique).
- Structure en acrylique de la coque (garantie de 5 ans contre les fuites d'eau à travers le stratifié en fibre de verre de la coque en acrylique).
- Quincaillerie de la douche (poignée, charnières, fixations de support en caoutchouc, barre de support en métal et rails muraux) (garantie contre les défauts de fabrication et de matériel pour une période d'un an).

Garantie limitée: Le DISTRIBUTEUR garantit à l'acheteur original que dans un délai raisonnable après réception d'un avis de sa part, Le DISTRIBUTEUR réparera ou remplacera le produit, ou toute partie ou composante du produit visé, distribué par Le DISTRIBUTEUR, dont la défectuosité de matériel ou de fabrication est établie à la satisfaction du DISTRIBUTEUR, et qui est survenue pendant l'utilisation normale et pendant la période couverte par la garantie. La présente garantie limitée ne s'applique pas aux produits qui ont été endommagés, ou qui s'avèreraient défectueux, résultant de causes autres que des défauts de fabrication (notamment une installation inadéquate; l'absence d'entretien ou un entretien inapproprié; l'exposition à divers éléments, notamment des produits corrosifs, l'environnement ou l'eau; des modifications, une utilisation abusive ou incorrecte). La présente garantie ne s'étend pas aux dommages causés aux fins. La période de garantie débute à la date d'achat du produit par le client. La présente garantie s'applique exclusivement aux produits achetés et utilisés dans des applications non commerciales.

Procédure de réclamation dans le cadre de la garantie: Pour faire une réclamation, veuillez composer le numéro du service à la clientèle du DISTRIBUTEUR afin de résoudre le problème et de lancer le processus de réclamation. Le DISTRIBUTEUR pourra inspecter et évaluer les produits; tout produit ou composante de produit qui respectera les critères énoncés ci-haut relativement à la garantie sera réparé ou remplacé au gré du DISTRIBUTEUR. Les pièces remplacées ou réparées seront expédiées sans frais pour le client au moyen d'un service de transport terrestre régulier uniquement. Tout autre mode d'expédition accéléré utilisé le sera aux frais du client.

EXONÉRATION ET EXCLUSION DE GARANTIE : La présente garantie se veut un énoncé complet et exclusif des conditions afférentes à toutes les garanties limitées offertes par Le DISTRIBUTEUR.

Dans les limites permises par la loi, autre que la garantie expresse donnée dans le présent document, Le DISTRIBUTEUR NE DONNE AUCUNE GARANTIE, EXPLICITE OU IMPLICITE, Y COMPRIS TOUTE GARANTIE IMPLICITE QUANT À LA GARANTIE MARCHANDE DU PRODUIT OU À SON ADÉQUATION À UN EMPLOI PARTICULIER.

La présente garantie vous confère des droits légaux spécifiques. Vous pourriez également jouir d'autres droits, qui varient en fonction de la législation étatique, provinciale ou nationale applicable, laquelle ne peut être niée ou modifiée par la déclaration d'exonération ci-dessus. Sauf dans la mesure permise, la déclaration d'exonération n'a pas pour objet d'annuler, de modifier, de déloger ou de modifier l'applicabilité de la législation étatique, provinciale ou nationale ayant prépondérance et qui serait incompatible avec les modalités de la présente garantie limitée ou exonération. Cependant, dans la mesure permise par la loi, aucune garantie implicite de qualité marchande ou d'adaptation n'est donnée et accordée dans les présentes. Malgré cette mise en garde, si toute forme de garantie est imposée par la loi, dans la mesure permise, la durée de telles garanties implicites est limitée à la durée la plus courte entre la garantie expresse ou la prescription applicable en vertu de la loi en vigueur.

Les produits énumérés ci-dessus sont prévus pour une installation et une utilisation personnelle et résidentielle du consommateur. L'utilisation des produits à toutes autres fins, notamment à des fins commerciales, annule la présente garantie. La présente garantie limitée est uniquement applicable aux produits énumérés ci-dessus aux présentes, et aucune garantie n'est accordée à des produits non distribués par Le DISTRIBUTEUR. La garantie est applicable uniquement au premier acheteur au détail.

Transférabilité : La présente garantie ne peut être transférée.

RESTRICTION ET EXCLUSION DE RECOURS ET DOMMAGES : La seule responsabilité du DISTRIBUTEUR en vertu de la présente garantie limitée est de réparer ou de remplacer, à son gré, tout produit ou composante de produit défectueux. L'acheteur convient qu'il s'agit du seul et unique recours qui lui est consenti en vertu de la garantie limitée. Le DISTRIBUTEUR ne peut être tenu responsable de quelques dommages accessoires, consécutifs, particuliers ou indirects, y compris la perte d'utilisation en conséquence de tout défaut de fabrication d'un produit. Le DISTRIBUTEUR ne sera pas responsable des frais de main-d'œuvre ou de tous autres frais associés aux travaux pour retirer ou installer les pièces visées par la garantie. Certaines lois étatiques, provinciales ou nationales n'autorisent pas l'exclusion ou la limitation des dommages accessoires ou consécutifs, donc cette restriction pourrait ne pas s'appliquer à votre cas.

Modification de produit : Le DISTRIBUTEUR se réserve le droit de changer, de modifier ou d'améliorer les produits sans être tenue d'incorporer ces modifications aux produits vendus ou installés précédemment.

Autorité et modification : Le vendeur au détail n'est pas le représentant du DISTRIBUTEUR et n'est pas autorisé à modifier ou à changer les modalités de la garantie limitée. De plus, le détaillant ne peut lier Le DISTRIBUTEUR ni faire de représentation ou de promesses à l'égard du produit qui sont contraignantes pour Le DISTRIBUTEUR.

En cas de divergences entre la version anglaise et la version française, la version dans la langue d'origine fait foi.

Garantía LIMITADA de productos

El DISTRIBUTOR es un distribuidor de los siguientes productos:

- Puertas de ducha (período de garantía de 5 años).
- Superficies acrílicas (período de garantía de 5 contra formación de burbujas, grietas o desportilladuras en la superficie de acrílico).
- Estructura de cubierta de acrílico (período de garantía de 5 años contra la pérdida de agua a través del laminado de fibra de vidrio del cuerpo de acrílico).
- Accesorios de ducha (manijas, bisagras, clips de soporte de caucho, barras de soporte de metal y rieles murales) (período de garantía de 1 año contra defectos en materiales y mano de obra).

Garantía limitada: El DISTRIBUTOR le garantiza al comprador minorista original que dentro de un tiempo razonable después de la notificación de parte del comprador, El DISTRIBUTOR reparará o reemplazará el producto, o cualquier pieza o componente del producto cubierto, distribuido por El DISTRIBUTOR el cual, a la satisfacción del DISTRIBUTOR, ha resultado defectuosos en mano de obra o materiales, y el cual ha fallado durante el uso normal y dentro del período de garantía. Esta Garantía limitada no se aplica a productos que han sido dañados, o que han fallado como resultado de causas distintas de defectos de fabricación (tales como pero sin limitarse a instalación inadecuada; falta de cuidado o mantenimiento o si éstos son inadecuados; exposición a los elementos incluyendo productos y ambientes corrosivos o agua; alteración; abuso o uso inapropiado. Esta garantía no cubre daños a acabados. La garantía comienza en la primera fecha en que un Producto es comprado por el cliente. Esta garantía se aplica exclusivamente a productos comprados y usados en aplicaciones no comerciales.

Procedimiento de reclamación de garantía: Para hacer una reclamación, sírvase llamar al número de servicio al cliente del DISTRIBUTOR para resolver el problema y comenzar el proceso de reclamación. Los productos pueden ser inspeccionados o evaluados por El DISTRIBUTOR y cualquier producto o componente que llegue a cumplir con los criterios de garantía expuestos arriba será reparado o reemplazado a discreción del DISTRIBUTOR. Las piezas reemplazadas o reparadas serán enviadas sin costo alguno al cliente por vía terrestre únicamente. Cualquier método de envío acelerado será por cuenta del cliente.

EXONERACIÓN DE RESPONSABILIDAD EXCLUSIÓN DE GARANTÍAS: Esta garantía es considerada la exposición completa y exclusiva de los términos de todas las garantías limitadas ofrecidas por El DISTRIBUTOR.

Hasta donde lo permita la ley, fuera de la garantía expresa detallada en este instrumento, NO HAY GARANTÍAS, EXPRESAS NI IMPLÍCITAS, INCLUYENDO GARANTÍAS IMPLÍCITAS DE COMERCIALIDAD O CONVENIENCIA PARA UN FIN PARTICULAR, OFRECIDAS POR El DISTRIBUTOR.

Esta garantía le da derechos legales específicos. Es posible que también tenga derechos, que pueden variar según legislaciones estatales, provinciales o nacionales pertinentes, que no podrán ser sometidos a renuncia ni ser modificados por la exoneration de responsabilidad mencionada arriba. Excepto lo permitido, la exoneration de responsabilidad no está destinada a generar la renuncia, modificar, liberar o limitar la aplicabilidad de legislaciones preventivas estatales, provinciales o nacionales inconsistentes con los términos de esta Garantía limitada y Exoneration de responsabilidad. Sin embargo, hasta donde la ley lo permita, ninguna garantía implícita de comercialidad o conveniencia es considerada bajo la presente garantía. No obstante la Exoneration de responsabilidad, si cualquier garantía implícita es impuesta por la operación de la ley, hasta donde se permita, la duración de dichas garantías implícitas está limitada al término más corto de la garantía expresa o el estatuto aplicable de limitaciones.

Los Productos mencionados arriba están destinados a ser instalados y utilizados para fines personales y consumo residencial. El uso del producto para cualquier otro fin, como fines comerciales anulará esta garantía. La Garantía limitada es aplicada únicamente a los Productos detallados en esta garantía, y no se da ninguna garantía a productos no distribuidos por El DISTRIBUTOR. Esta garantía es aplicable únicamente al primer comprador minorista.

Transferibilidad: Esta garantía no es transferible.

LIMITACIÓN Y EXCLUSIÓN DE REMEDIOS Y DAÑOS: La única responsabilidad del DISTRIBUTOR bajo esta Garantía limitada será la reparar o reemplazar, a su discreción, cualquier Producto o componente defectuoso. El comprador acepta que éste es el remedio único y exclusivo bajo esta Garantía limitada. El DISTRIBUTOR no será responsable de ningún daño incidental, resultante, especial o indirecto, incluyendo pérdida de uso como resultado de cualquier defecto de fabricación en el Producto. El DISTRIBUTOR no será responsable de mano de obra, ni de cualquier otro costo asociado al retiro o a la instalación de piezas bajo garantía. Algunas legislaciones estatales, provinciales o nacionales no permiten la exclusión de daños incidentales o resultantes, entonces puede que esta limitación no se aplique a usted.

Modificación de productos: El DISTRIBUTOR se reserva el derecho de cambiar, modificar o mejorar los Productos sin la obligación de incorporar dichos cambios en Productos previamente vendidos o instalados.

Autoridad y modificación: El vendedor minorista no es agente del DISTRIBUTOR y no está autorizado a cambiar o modificar los términos de esta Garantía limitada. Además, el vendedor minorista no podrá obligar a El DISTRIBUTOR ni hacer declaraciones o promesas respecto al Producto, que puedan comprometer a El DISTRIBUTOR.