

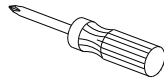
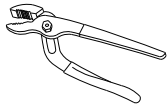
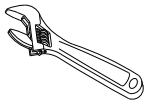
MISENO

Single Handle Lavatory Faucet

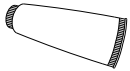
Grifo de baño con una manija

Robinet de lavabo à une manette

Tools You Will Need Herramientas Necesarias Outils dont vous aurez besoin



Adjustable wrench Groove joint plier Phillips screwdriver
Llave ajustable Pinzas ajustable Destornillador cruciforme
Clé à molette Pince multiprise Tournevis Phillips



Silicone sealant Pipe tape
Sellador de silicona Cinta selladora para rosca
Enduit d'étanchéité au silicone Ruban pour tuyau

Questions, problems, missing parts?

Before returning to your retailer, please contact Customer Service at 1-855-480-2915 or www.miseno.com.

¿Preguntas, problemas, piezas faltantes?

Antes de volver a la tienda, por favor póngase en contacto con Servicio al Cliente al 1-855-480-2915 o www.miseno.com.

Des questions, des problèmes, des pièces manquantes?

Avant de retourner à votre revendeur, se il vous plaît communiquer avec le Service à la clientèle au 1 855 480-2915 ou www.miseno.com.

BEFORE INSTALLATION:

If you contact Customer Service, you will need the Model#, Serial Number and Date Code. Please locate the Product ID tag and Serial number tag. Please record the serial number and date code here BEFORE YOU INSTALL:

Serial Number _____

Date Code _____

Please attach your receipt for proof of purchase.

ANTES DE LA INSTALACIÓN:

Si se comunica con Servicio al Cliente, necesitará el modelo #, número de serie y código de fecha. Por favor, busque la etiqueta de identificación del producto y la etiqueta del número de serie. Anote el número de serie y el código de fecha aquí ANTES DE INSTALAR

Número de serie _____

Fecha Código _____

Adjunte su recibo como prueba de compra.

AVANT L'INSTALLATION:

Si vous contacter le service clientèle, vous aurez besoin du numéro de modèle et numéro de série et code de date. Se il vous plaît localiser l'étiquette d'identification du produit et Serial étiquette de numéro. Se il vous plaît noter le numéro de série et le code de date ici AVANT D'INSTALLER:

Numéro de série _____ Code de date _____

Se il vous plaît joignez votre reçu comme preuve d'achat. future reference here.

SAFETY TIPS

- Cover your drain to avoid losing parts.
- The fittings should be installed by the licensed plumber of the State.
- When installing flexible hose, Please notice: there should be no torsion or deformation; do not fold into Shape V or L; do not use if there is any crack or deformation.

CONSEJOS DE SEGURIDAD

- Tape la boca del desagüe para prevenir la pérdida de piezas pequeñas.
- Los componentes deben ser instalados por un plomero con licencia estatal.
- Al instalar la manguera flexible, tenga en cuenta lo siguiente: procure no torcerla ni deformarla; no la doble en forma de V o de L; no la utilice si está agrietada o deformada.

CONSEILS DE SÉCURITÉ

- Couvrez le drain à fin de ne pas perdre de pièces.
- Les raccords doivent être installés par un plombier qualifié pour exercer dans cette province.
- Mise en garde pour l'installation d'un tuyau flexible: le tuyau ne doit pas être tordu ou déformé; ne pas plier le tuyau en V ou en L; ne pas utiliser si le tuyau est fendu ou déformé.



Model/Modelo/Modèle

MNO611L CP/ZBN/FB/CG

Faucet Installation Procedures/Instalación del Grifo/Procédures d'installation du robinet

To avoid over tightening inlet port to spout shank, use a second wrench to prevent inlet port from turning while attaching water hose, as seen in diagram.

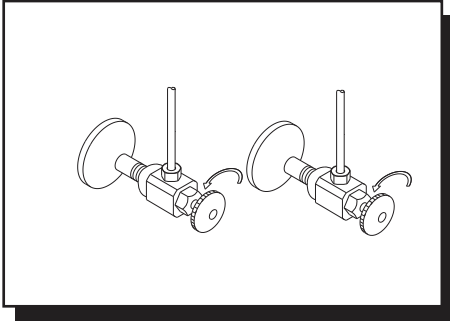
Para evitar apretar demasiado el orificio de alimentación de agua en el vástago del vertedor, use otra llave para impedir que el orificio de alimentación gire al colocar la manguera de agua, como se ve en el diagrama.

Utiliser une deuxième clé pour empêcher l'orifice d'entrée de tourner pendant l'installation du tuyau et éviter de le serrer trop fort à la tige du bec, comme illustré.

Shut off main water supply before installation.

Cierre el suministro de agua antes de instalar.

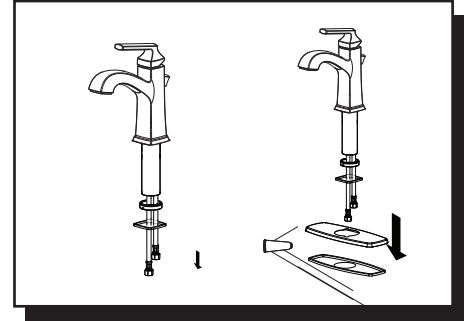
Couper l'alimentation d'eau principale avant l'installation.



1. Shut off water supply. Remove old faucet. Clean sink surface in preparation for new faucet.

Corte el agua. Retire el grifo antiguo y limpie la superficie del lavatorio como preparación para el nuevo grifo.

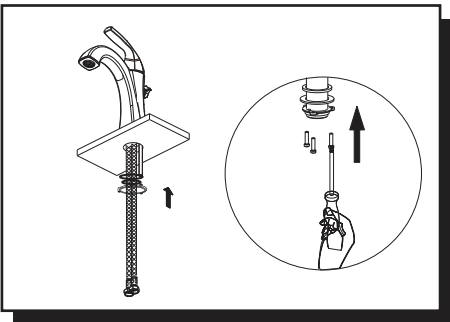
Fermer l'alimentation en eau. Enlever le vieux robinet. Nettoyer la surface du lavabo en prévision de l'installation du robinet neuf.



2. Remove lock nut install faucet through center hole.

Retirez le contre-écrou e instale el grifo por el orificio del centro.

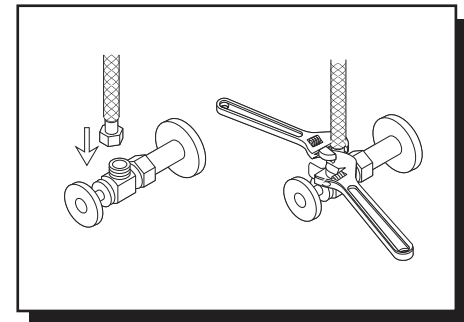
Retira la contratuerca et installer le robinet dans le trou central.



3. Unscrew screws on lock nut. Slide rubber washer and metal washer onto shank. Secure shank with lock nut.

Dévissez les vis du contre-écrou. Faites glisser la rondelle en caoutchouc et la rondelle en métal sur la tige. Fixez la tige avec le contre-écrou.

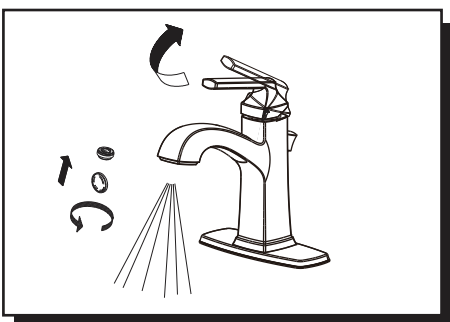
Desenrosca los tornillos de la contratuerca. Coloca la arandela de goma y la arandela de metal en el vástago. Fija el vástago con la contratuerca.



4. Connect and tighten the water supply line nuts by using two adjustable wrenches (avoid twisting or kinking).

Conecta y aprieta las tuercas de suministro de agua mediante el uso de dos llaves ajustable (evite retorcer o deformarla línea).

Raccordez et serrez les écrous des tuyaux d'alimentation en eau en utilisant deux clés à molette (éviter de la tordre ou de l'entortiller).

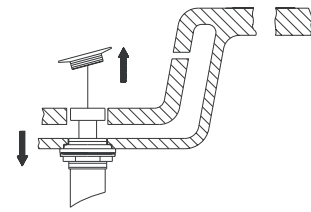
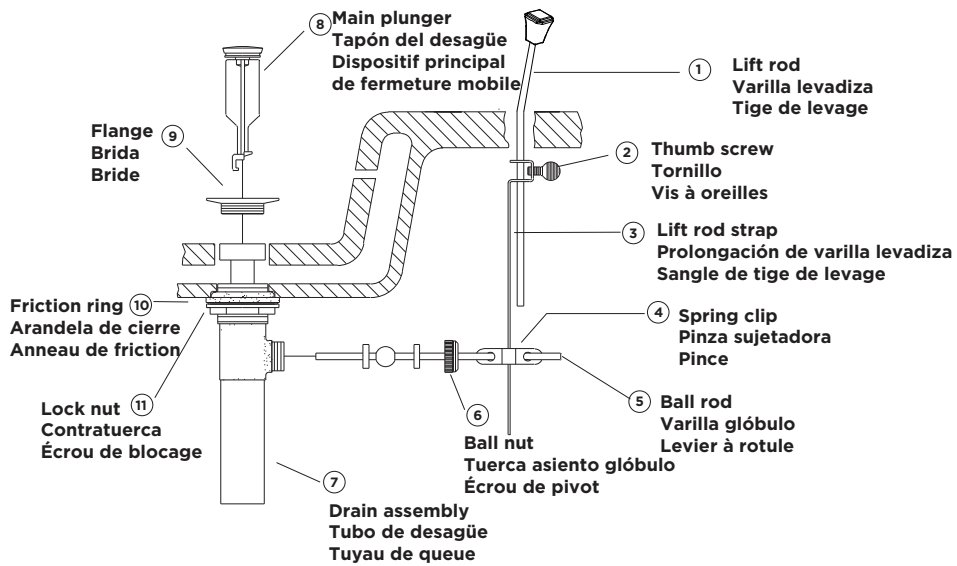


5. After installing faucet, remove aerator and turn on water to remove any left over debris. Re-assemble aerator.

Después de instalar el grifo, remueva el aireador y abra el paso del agua para remover cualquier residuo. Vuelva a armar el aireador.

Après avoir terminé l'installation du robinet, enlever le brise-jet, puis ouvrir le robinet pour que l'eau évacue tout débris pouvant se trouver à l'intérieur. Réassembler le brise-jet.

Pop-Up Drain Installation/Instalación del Desagüe Levadizo/Installation de la vidange mécanique



1. Remove old pop-up drain assembly.

Remueva el ensamblaje del desagüe levadizo viejo.

Enlever la vidange mécanique existante.



2. Place a ring of silicone sealant around drain opening of sink.

Coloque un anillo de sellador de silicona alrededor del orificio del desagüe del lavabo.

Mettre du Enduit d'étanchéité au silicone autour de l'ouverture du drain du lavabo.

3. Insert threaded end of drain body up through drain hole and attach flange to body.

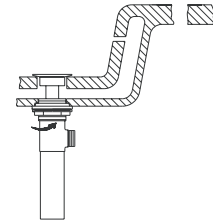
Introduzca el extremo roscado del tubo del desagüe por el orificio en el lavabo y fije la brida al tubo.

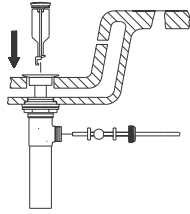
Insérer l'extrémité filetée du corps du drain dans l'orifice de drain et fixer la bride au corps.

4. Thread lock nut from underside of sink until rubber washer sits securely inside opening of sink. Tighten lock nut.

Enrosque la contratuercas por debajo del lavabo hasta que el empaque de caucho se asegure dentro del orificio del lavabo. Apriete la contratuercas.

Visser l'écrou de blocage en dessous du lavabo jusqu'à ce que la rondelle de caoutchouc soit solidement placée à l'intérieur de l'ouverture du lavabo. Serrer l'écrou de blocage.

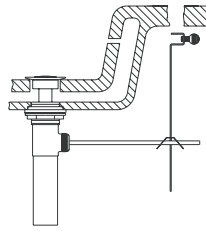




5. Insert main plunger into drain. Insert ball rod into rod port and into hole at bottom of main plunger.

Introduzca el obturador en el desagüe. Introduzca la varilla glóbulo en la abertura lateral del tubo del desagüe y en el hoyo al fondo del obturador.

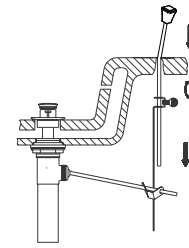
Insérer le dispositif principal de fermeture mobile dans le drain. Insérer le levier à rotule dans l'orifice de levier et dans le trou au bas du dispositif principal de fermeture mobile.



6. Place one end of spring clip on end of ball rod. Pass the tip of the rod through the hole in the lift rod strap and then through the hole on the other end of the spring clip.

Coloque un extremo de la pinza sujetadora en el extremo de la varilla glóbulo. Pase la varilla por un hoyo en la prolongación de la varilla levadiza y entonces por el otro hoyo en la pinza sujetadora.

Mettre une extrémité de la pince au bout du levier à rotule. Passer l'extrémité du levier dans l'orifice de la sangle de tige de levage dans l'orifice de la pince.



7. Insert bottom of lift rod into hole at top of lift rod strap. Tighten with thumb screw.

Inserte el extremo inferior de la varilla levadiza en el orificio en el extremo superior de la prolongación de la varilla levadiza. Apriete con el tornillo.

Insérer la partie inférieure de la tige de levage dans l'orifice sur le dessus de la sangle de tige de levage. Serrer à l'aide de la vis à oreilles.

Trouble-Shooting/Guía de Solucionar Problemas/Dépannage

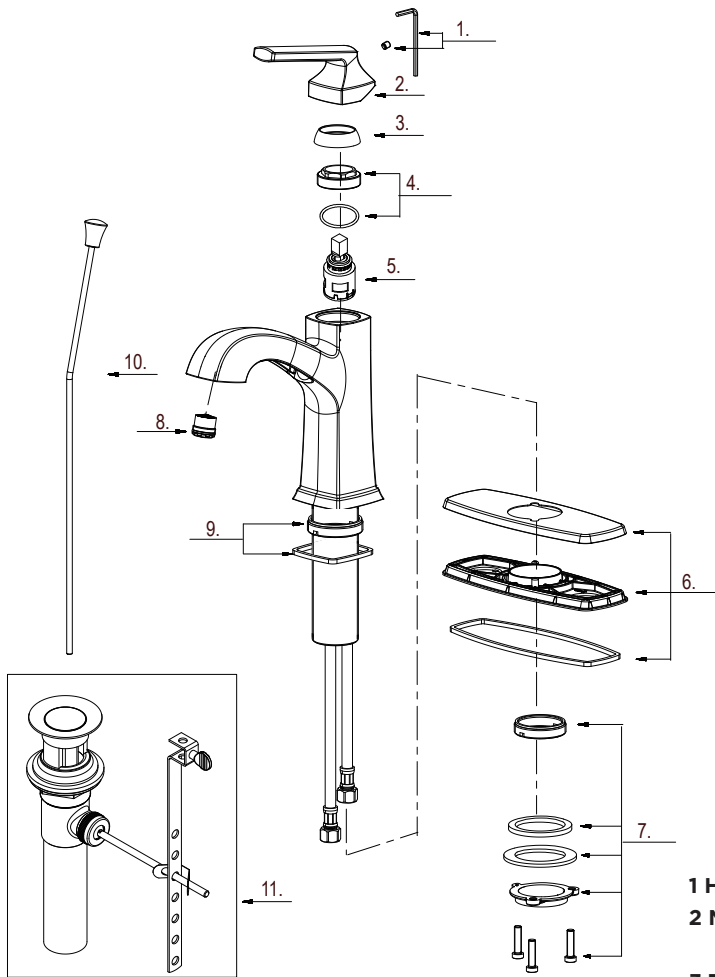
If you've followed the instructions carefully and your faucet still does not work properly, take these corrective steps.

Si usted ha seguido las instrucciones cuidadosamente y su grifo todavía no funciona correctamente, siga estos pasos correctivos.

Si vous avez suivi attentivement les instructions et que votre robinet ne fonctionne toujours pas correctement, apporter les correctifs suivants.

Problem/Problema/Problème	Cause/Causa/Cause	Action/Solución/Correctif
Leaks underneath handle.	Locking nut has come loose. O-ring on cartridge is dirty or damaged.	Tighten the locking nut. Clean or replace O-ring.
Goteo debajo de la llave.	La contratuerca está floja. El aro tórico en el cartucho está sucio o dañado.	Aprieta la contratuerca. Limpia o reemplaza el aro tórico.
Fuites sous la poignée.	Écrou de blocage est desserré. Le joint torique de la cartouche est sale ou endommagé.	Serrez écrou de blocage. Nettoyez ou remplacez le joint torique.
Aerator leaks or has an inconsistent water flow pattern.	Aerator is dirty or misfitted.	Unscrew the aerator to check rubber packing of the aerator.
Hay goteras en el aireador o el flujo de agua es irregular.	El aireador está sucio o mal instalado.	Desenrosque el aireador y revise la empaquetadura de goma del aireador.
L'aérateur fuit ou donne un jet non fluide.	L'aérateur est sale ou mal adapté.	Dévissez l'aérateur pour vérifier le joint de caoutchouc de l'aérateur.

Replacement Parts/Repuestos/Pièces de rechange



- 1 Handle Cap / Tapón / Capuchon de la manette**
- 2 Metal Handle Assembly / Assemblage de manette en métal
/ Ensamblaje de manija metálicas**
- 3 Trim Cap / Tapa ornamental / Capuchon de garniture**
- 4 Adjusting Ring / Bague de réglage / Anillo de ajuste**
- 5 Ceramic Disc Cartridge / Cartucho de disco cerámico
/ Cartouche à disque en céramique**
- 6 Cover Plate & Putty Plate / Applique et plaque de mastic
/ Cubierta y placa de masilla**
- 7 Mounting Hardware Assembly / Assemblage du matériel de fixation
/ Ensamblaje de ferreteria de montaje**
- 8 Aerator / Brise-jet / Aireador**
- 9 Spout Trim Ring / Garniture circulaire de bec
/ Anillo ornamental del grifo**
- 10 Lift Rod / Tige de levage / Varilla de elevación**
- 11 Pop-Up Assembly / Dispositif de vidange à bonde / Conjunto levadizo**

Maintenance Your new faucet is designed for years of trouble-free performance. Keep it looking new by cleaning it periodically with a soft cloth. Avoid abrasive cleaners, steel wool and harsh chemicals as these will dull the finish and void your warranty.

Mantenimiento Su grifo nuevo está diseñado para brindar años de servicio sin problemas. Mantenga su apariencia nueva limpiándolo periódicamente con un paño suave. Evite limpiadores abrasivos, estropajo de acero y químicos cáusticos porque deslustrarán el acabado y anularán la garantía.

Entretien Votre nouveau robinet est conçu pour fonctionner sans problème, des années durant. Le nettoyer périodiquement avec un chiffon doux pour qu'il conserve la même apparence qu'à l'état neuf. Éviter les nettoyeurs abrasifs, la laine d'acier et les produits chimiques forts puisqu'ils endommageront le fini et rendront votre garantie nulle.