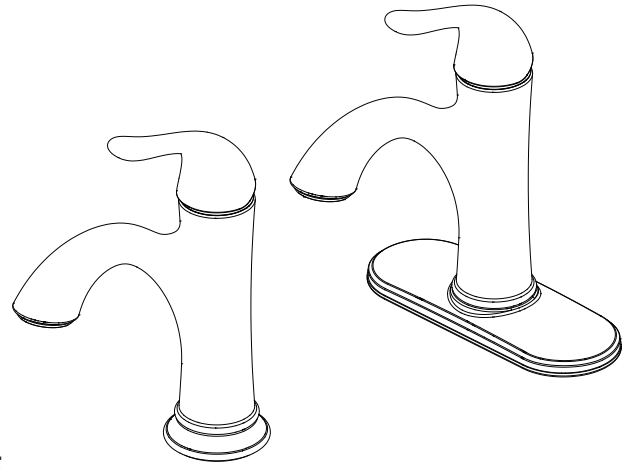


# MISENO

SINGLE HANDLE LAVATORY FAUCET  
Model MNO301LCP MNO301LZBN  
MNO301LFB MNO301LCG

GRIFO PARA LAVABO DE UNA LLAVE  
Modelos MNO301LCP MNO301LZBN  
MNO301LFB MNO301LCG

ROBINET DE SALLE DE BAINS À UNE POIGNÉE  
Modèles MNO301LCP MNO301LZBN  
MNO301LFB MNO301LCG



## English

### CAUTION-TIPS FOR REMOVAL OF OLD FAUCET:

Always turn off water supply before removing existing faucet or replacing any part of the faucet. Open the faucet handle to relieve water pressure and ensure that water is completely shut off.

### CARE INSTRUCTIONS:

To preserve the finish of your faucet, apply non-abrasive wax. Any cleaners should be rinsed off immediately. Do not use abrasive cleaners on the faucet.

## Español

### PRECAUCIÓN-CONSEJOS PARA CAMBIAR LA LLAVE MEZCLADORA:

Siempre corte el suministro de agua antes de retirar el grifo actual o reemplazar cualquier pieza del mismo. Abra la llave del grifo para liberar la presión de agua y asegurar que ya no corre agua.

### INSTRUCCIONES DE CUIDADO:

Para conservar el acabado que cubre las partes metálicas de su llave mezcladora, aplique cera que no sea abrasiva, como una cera para autos. Si usa algún tipo de limpiador, deberá enjuagarlo inmediatamente. Los abrasivos suaves son aceptables en acabados platinum y LifeShine.

## Français

### ATTENTION-SUGGESTIONS POUR ENLEVER L'ANCIEN ROBIENT:

Toujours couper l'alimentation en eau avant d'enlever ou de démonter le robinet. Ouvrir le robinet pour libérer la pression d'eau et pour s'assurer que l'alimentation en eau a bien été coupée.

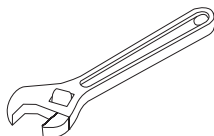
### DIRECTIVES D'ENTRETIEN:

Pour préserver le fini des pièces métalliques du robinet, appliquer une cire non abrasive comme une cire à voiture. Rincer immédiatement le robinet après l'avoir nettoyé avec un agent nettoyant. Les finis platinum et LifeShine peuvent être nettoyés à l'aide de produits abrasifs doux.

## You may need / Usted puede necesitar / Articles dont vous pouvez avoir besoin



Goggles  
Anteojos Protectores  
Lunettes de sécurité



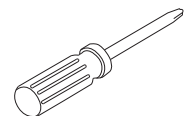
Wrench  
Llave  
Clé ajustable



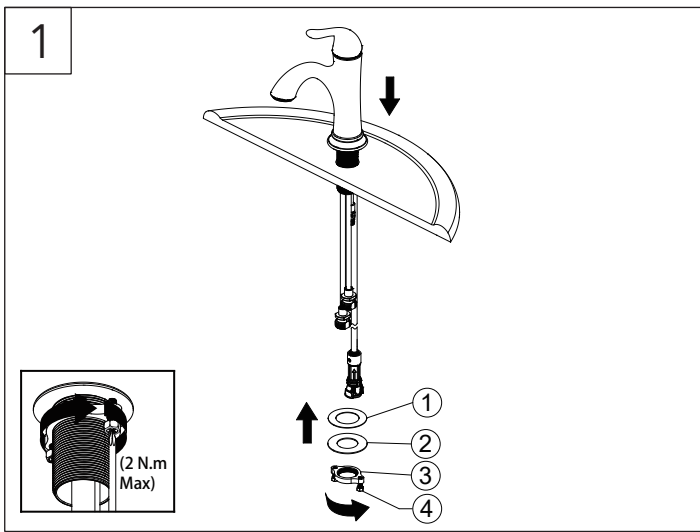
Silicone  
Silicón  
Silicone



Sealant Tape  
Cinta Selladora  
Ruban d'étanchéité



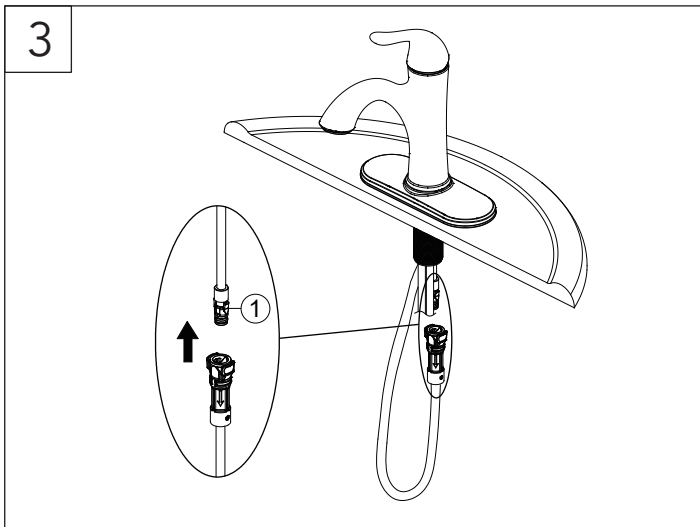
Phillips Head Screwdriver  
Destornillador Phillips  
Tournevis cruciforme



Shut off water supplies. Place new faucet through holes in top of sink. Install plastic washer (1) and metal washer (2) onto the thread mounting shank. Thread nut (3) onto mounting shank. Lock nut into position by tightening screws (4). Do not over tighten. If installing the faucet with the escutcheon, begin with step 2. Remove the sleeve from the inlet tube.

Cerrar los suministros de agua. Coloque el grifo nuevo a través de los orificios en la parte superior del lavabo. Instala la arandela de plástico (1) y la arandela de metal (2) en el vástago de montaje roscado. Enrosca la tuerca (3) en el vástago de montaje. Fija la tuerca (3) en posición, apretando los tornillos (4). No aprietes demasiado. Si es con la placa protectora, comienza con el 2. Retira la funda del tubo de entrada.

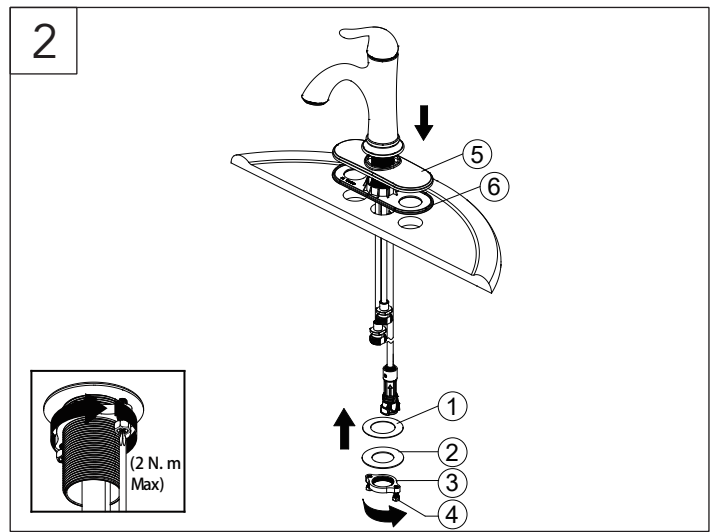
Fermez les conduites d'alimentation en eau. Insérez le nouveau robinet dans les trous prévus à cet effet sur le dessus du lavabo. Installez la rondelle en plastique (1) et la rondelle en métal (2) sur sur la tige de montage fileté. Vissez l'écrou (3) sur la tige de montage. Verrouillez l'écrou (3) en position en serrant les vis (4). Ne serrez pas trop. Si vous installez le robinet avec l'entraxe, commencez à l'étape 2. Retirez le manchon du tuyau d'arrivée.



Align block (1) and tabs on quick connect. Push quick connect housing firmly upward and snap onto receiving block. Pull down moderately to ensure connection has been made.

Alinee las lengüetas (1) y en las conexiones rápidas. Empuje las conexiones rápidas hacia arriba con firmeza y colóquelas a presión dentro de la lengüeta del tubo receptor. Tire hacia abajo moderadamente para asegurarse de que se haya realizado la conexión.

Alignez les languettes (1) et sur les raccords rapides. Poussez fermement le logement des raccords rapides vers le haut et xez-le à la languette du tuyau récepteur. Tirez-le doucement vers le bas pour vous assurer qu'il est bien xé.



Shut off water supplies. Place the escutcheon (5) and the gasket (6) on the bottom of the new faucet assembly. Place new faucet through holes in top of sink. Install plastic washer (1) and metal washer (2) onto the thread mounting shank. Thread nut (3) onto mounting shank. Lock nut into position by tightening screws (4). Do not over tighten. Remove the sleeve from the inlet tube.

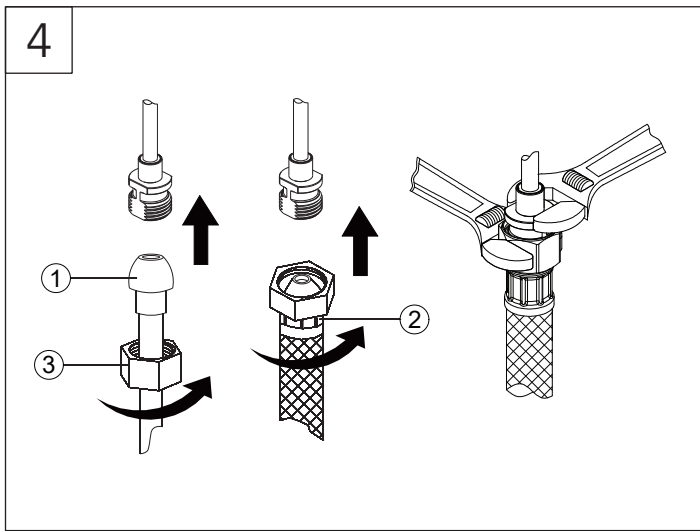
Note: If the sink surface is uneven or irregular, plumber's putty or a silicone sealant may be used to create a watertight seal. Plumber's putty may have an adverse reaction with plastic gaskets under the spout base, so if your faucet has a plastic gasket, use a high-quality silicone sealant. Plumber's putty also may have an adverse reaction with some cultured marble or natural stone. In these cases, a high-quality silicone sealant is recommended.

Corte el suministro de agua. Coloque la placa protectora (5) y la junta (6) en la parte inferior del ensamblaje del grifo nuevo. Coloque el grifo nuevo a través de los orificios en la parte superior del lavabo. Instala la arandela de plástico (1) y la arandela de metal (2) en el vástago de montaje roscado. Enrosca la tuerca (3) en el vástago de montaje. Fija la tuerca (3) en posición, apretando los tornillos (4). No aprietes demasiado.

Nota: Si la superficie del lavamanos es irregular o está desnivelada, puede usarse masilla de plomero o un sellador de silicona para dar hermeticidad. La masilla de plomero puede tener reacción adversa con juntas plásticas debajo de la base del caño. Si tu grifo tiene junta plástica, usa un sellador de silicona de alta calidad. La masilla de plomero puede tener también un reacción adversa con algún mármol cultivado o piedra natural. En estos casos se recomienda un sellador de silicona de alta calidad.

Coupez l'alimentation en eau. Placez la rosace (5) et le joint d'étanchéité (6) sur le bas du nouvel ensemble de robinetterie. Insérez le nouveau robinet dans les trous prévus à cet effet sur le dessus du lavabo. Installez la rondelle en plastique (1) et la rondelle en métal (2) sur sur la tige de montage fileté. Vissez l'écrou (3) sur la tige de montage. Verrouillez l'écrou (3) en position en serrant les vis (4). Ne serrez pas trop.

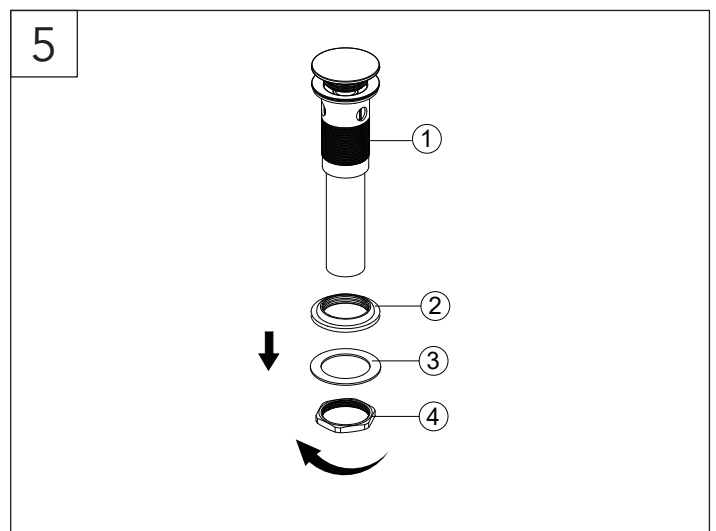
Remarque : Si la surface du lavabo n'est pas uniforme ou est irrégulière, vous pouvez utiliser du mastic de plomberie ou un scellant à la silicone pour créer un joint étanche. Le mastic de plomberie peut réagir de manière indésirable avec les joints en plastique, veuillez utiliser un scellant à la silicone de haute qualité. Le mastic de plomberie peut également présenter une réaction indésirable avec certains similarmarbres ou certaines pierres naturelles. Dans de tels cas, il est recommandé d'utiliser un scellant à la silicone de haut qualité.



Make connections to water lines. Use 1/2" I. P. S. faucet connections (2) or use supply line coupling nuts (3) with 3/8" O. D. ball-nose riser (1). Use wrenches to tighten connections. Do not overtighten.

Conecta a las líneas de suministro. Usa conexiones de grifos de 1/2" I. P. S (2) o las tuercas de acoplamiento de líneas de suministro incluidas (3) con un tubo montante de bola de diámetro exterior de 3/8" (1). Usa llaves para apretar las conexiones. No aprietes demasiado.

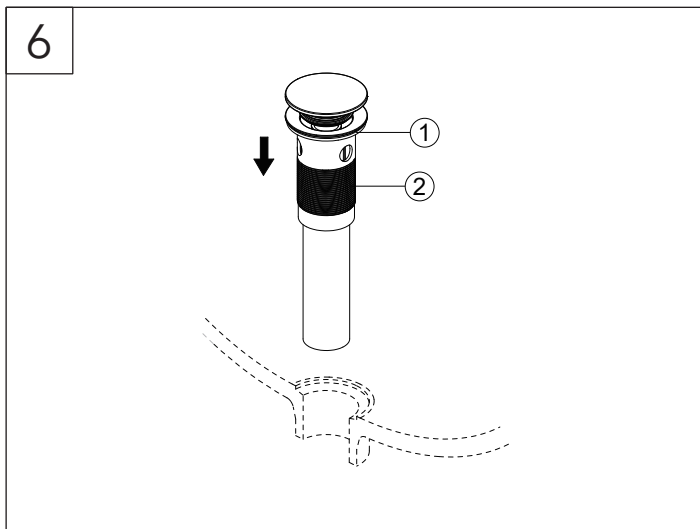
Branchez l'alimentation en eau. Utilisez un raccord de robinet I. P. S (2) de 1,27 cm (1/2 po) ou utilisez des écrous d'accouplement (3) pour conduite d'alimentation avec colonne montante à embout arrondi au diamètre extérieur de 0,95 cm (3/8 po) (1). Utilisez la clé pour serrer les raccords. Ne serrez pas trop.



Remove the bottom gasket (2), washer (3) and nut (4) from the pop-up body (1).

Retira la junta inferior (2), la arandela (3) y la tuerca (4) del cuerpo emergente (1).

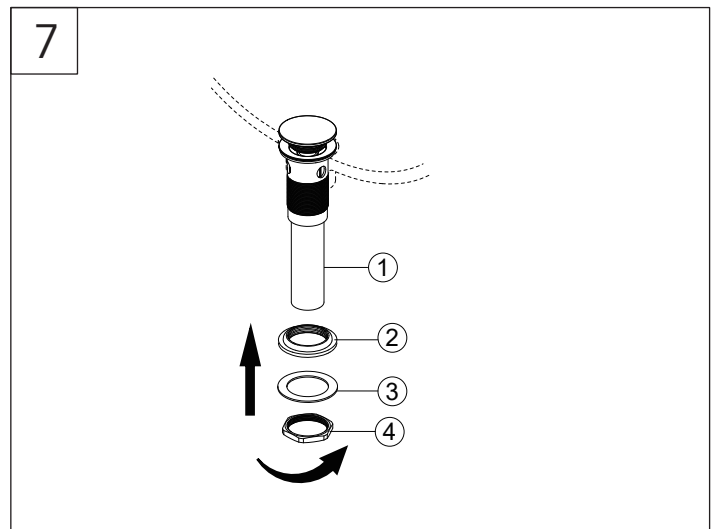
Retirez le joint d'étanchéité inférieur (2), la rondelle (3) et l'écrou (4) du corps d'évacuation mécanique (1).



Insert the pop-up body (2) into the sink. Ensure that the top gasket (1) rests securely between the top of the sink and the top of the pop-up body (2).

Inserta el cuerpo emergente (2) en el lavamanos. Garantiza que la junta superior (1) descansa de manera segura entre la parte superior del lavamanos y la parte superior del cuerpo emergente (2).

Insérez le corps d'évacuation mécanique (2) dans le lavabo. Assurez-vous que le joint supérieur (1) repose de manière solide et sûre entre le haut du lavabo et le haut du corps d'évacuation mécanique (2).

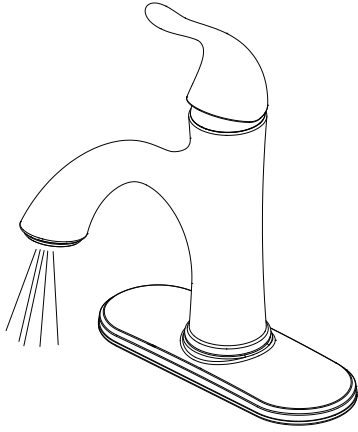


From underneath the sink, screw the bottom gasket (2), washer (3) and nut (4) assembly onto the pop-up body (1) by twisting clockwise until secure.

Desde la parte inferior del lavamanos, enrosca la junta inferior (2), la arandela (3) y el conjunto de la tuerca (4) en el cuerpo emergente (1), girando hacia la derecha hasta asegurar.

Depuis le dessous du lavabo, vissez le joint d'étanchéité inférieur (2), la rondelle (3) et l'écrou (4) sur le corps d'évacuation mécanique (1) en tournant dans le sens horaire jusqu'à ce que l'ensemble soit solidement fixé.

8



Important: After installation is complete, remove aerator. Turn on water supply and allow both hot and cold water to run for at least one minute each. While water is running, check for leaks. Replace aerator. This flushes away any debris that could cause damage to internal parts.

Importante: Después de terminar la instalación, retira el aireador. Abre el suministro de agua y deja que corran el agua fría y caliente, al menos un minuto cada uno. Con el chorro abierto, verifica que no haya filtraciones. Coloca el aireador de nuevo. Esto enjuaga cualquier suciedad que podría dañar las piezas internas.

Important : Une fois l'installation terminée, retirez l'aérateur. Ouvrez l'alimentation en eau, et laissez couler l'eau chaude et l'eau froide pendant au moins une minute chacune. Pendant que l'eau coule, recherchez les fuites. Remettez l'aérateur en place. Ce rinçage chasse les débris éventuels qui pourraient endommager les pièces internes.

**Maintenance:**

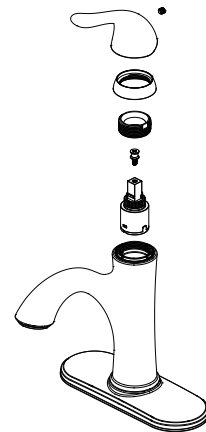
If faucet leaks underneath handle or water does not completely shut off: replace cartridge.

**Mantenimiento:**

Si hay una filtración debajo de la llave o el agua no se corta por completo: reemplace el cartucho.

**Entretien:**

S'il y a une fuite sous la poignée ou si le robinet ne se ferme pas complètement: remplacez la cartouche.



\* Specify Finish  
 Especifica el Acabado  
 Précisez le Fini

