

# ACRYLIC SHOWER TRAY

## INSTALLATION

## INSTALACIÓN DEL PLATO DE DUCHA DE ACRÍLICO

### BEFORE YOU BEGIN

We recommend consulting a professional if you are unfamiliar with installing plumbing fixtures. We accept no liability for any damage to the plumbing, wall, floor or for personal injury during installation.

Observe all local plumbing and building codes.

Unpack and inspect the product for shipping damage. If any damage is found, contact our Customer Relations team at 1-800-221-3379.

### ANTES DE COMENZAR

*Le recomendamos que consulte a un profesional si no sabe cómo instalar accesorios de plomería. Nosotros no asumimos ninguna responsabilidad con respecto a los daños causados al sistema de plomería, a la pared, al suelo, o lesiones personales durante la instalación.*

*Cumpla con todas las normas locales de plomería y construcción.*

*Retire el producto del empaque y verifique si no sufrió daños durante el envío. Si encuentra algún daño, comuníquese con nuestro equipo de Servicio al cliente al 1-800-221-3379.*

### GETTING STARTED

- Ensure that you have gathered all the required materials that are needed for the installation.
- Allow the shower base to reach room temperature before installation.
- Shower alcove should be constructed as shown on page 2. Studs should be plumb and square to the sub-floor. Cut hole in sub-floor as shown to accommodate drain.
- Floor must be clean, smooth and level. Sub-floor must be installed in the stud layout. Do not install shower tray on open floor joists.

### CÓMO COMENZAR

- *Asegúrese de haber reunido todos los materiales necesarios para la instalación. Permita que la base de la ducha alcance temperatura ambiente antes de la instalación. El hueco de la ducha debe estar construido como se muestra en la página 2. Los pernos deben estar colocados a plomo y en escuadra con respecto al subsuelo. Corte un orificio en el subsuelo, como se muestra, para instalar el desagüe. El piso debe ser liso y estar limpio y nivelado. El subsuelo debe estar instalado en la distribución de los pernos. No instale el plato de ducha sobre vigas de piso abierto.*

## TOOLS AND MATERIALS: HERRAMIENTAS Y MATERIALES:

\*optional  
\*opcional



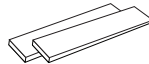
Level  
Nivel



Construction  
Adhesive  
Adhesivo para  
construcción



\*Mortar  
\*Mortero



\*Wood Shims  
\*Cuñas de  
madera



1-5/8" Flat  
Head Screws  
Tornillos de cabeza  
plana de 1-5/8  
pulgadas (41 mm)



Drill  
Taladro

# ACRYLIC SHOWER TRAY

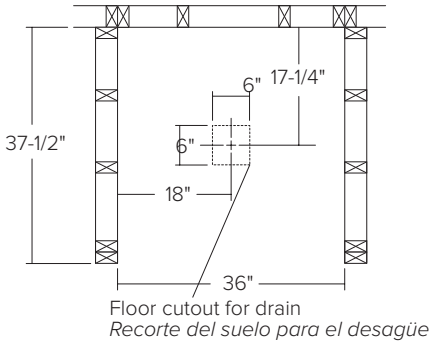
## INSTALLATION

## INSTALACIÓN DEL PLATO DE DUCHA DE ACRÍLICO

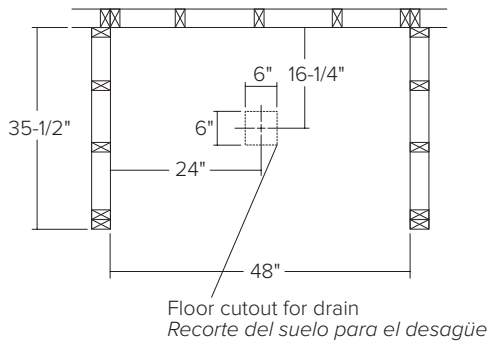
### STUD LAYOUT

### DISTRIBUCIÓN DE LOS PERNOS

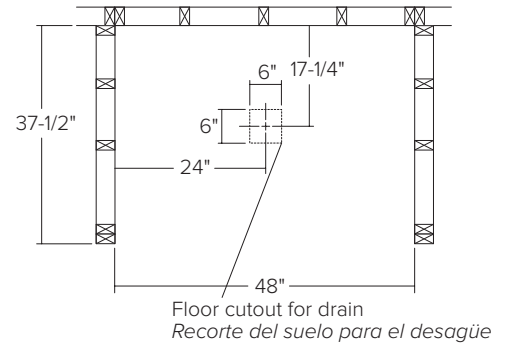
36x36" Square Base (Fits 36" rough opening)  
 Base cuadrada de 36x36" (90x90 cm) (Se adapta a una abertura aproximada de 36" [90 cm])



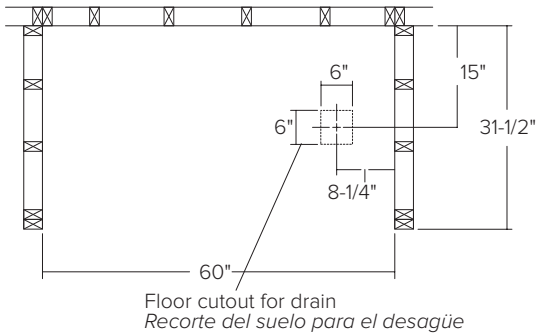
48x34" Rectangular Base (Fits 48" rough opening)  
 Base rectangular de 48x34" (1 m x 85 cm) (Se adapta a una abertura aproximada de 48" [1 m])



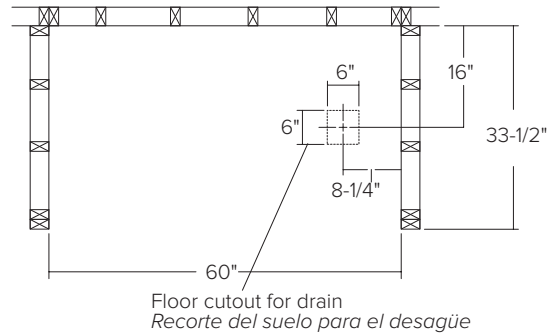
48x36" Rectangular Base (Fits 48" rough opening)  
 Base rectangular de 48x36" (1 m x 90 cm) (Se adapta a una abertura aproximada de 48" [90 cm])



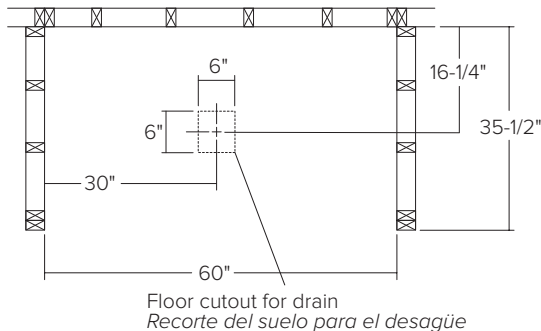
60x30" Rectangular Base (Fits 60" rough opening)  
 Right hand drain shown below (opposite for left hand)  
 Base rectangular de 60x30" (1,5 m x 75 cm) (Se adapta a una abertura aproximada de 60" [1,5 m]) El desagüe del lado derecho se muestra a continuación (opuesto al lado izquierdo)



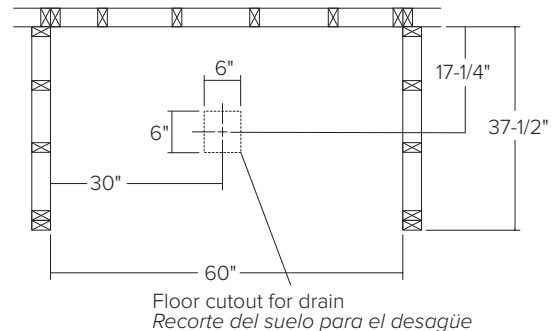
60x32" Rectangular Base (Fits 60" rough opening)  
 Right hand drain shown below (opposite for left hand)  
 Base rectangular de 60x32" (1,5 m x 80 cm) (Se adapta a una abertura aproximada de 60" [1,5 m]) El desagüe del lado derecho se muestra a continuación (opuesto al lado izquierdo)



60x34" Rectangular Base (Fits 60" rough opening)  
 Base rectangular de 60x34" (1,5 m x 85 cm) (Se adapta a una abertura a proximada de 60" [1,5 m])



60x36" Rectangular Base (Fits 60" rough opening)  
 Base rectangular de 60x36" (1,5 m x 90 cm) (Se adapta a una abertura aproximada de 60" [1,5 m])



Stud location  
 Ubicación de los pernos

Subject to manufacturing tolerance of +/- 1/8"  
 Sujeto a tolerancia de fabricación aproximada de 1/8" (3 mm)

# ACRYLIC SHOWER TRAY

## INSTALLATION

## INSTALACIÓN DEL PLATO DE DUCHA DE ACRÍLICO

### INSTALLATION INSTALACIÓN

1. Set the shower base into the prepared alcove. Use a level to ensure that the base is level for proper drainage. If sub-floor is not level, use wooden shims where necessary.

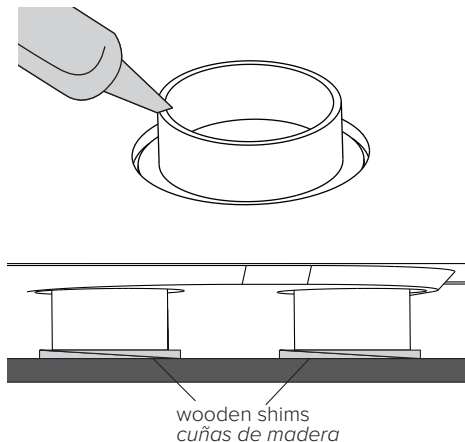
**Optional:** A floor leveling compound (smooth mortar) may be used to level base instead of wooden shims.

*1. Coloque el plato de ducha en el hueco preparado. Utilice un nivel y asegúrese de que el plato esté nivelado para que el desagüe sea adecuado. Si el subsuelo no está nivelado, utilice cuñas de madera donde sea necesario.*

**Opcional:** En lugar de cuñas de madera, se puede utilizar un compuesto de nivelación de piso (mortero liso).

2a. If using wooden shims, remove shower base from alcove, and apply construction adhesive to all shower base feet. Place the tray into the alcove and level by placing the feet (with construction adhesive) on the wooden shims.

*2a. Si utiliza cuñas de madera, retire el plato de ducha del hueco, y aplique adhesivo de construcción en todas las bases del plato de ducha. Coloque el plato en el hueco; para nivelarlo, coloque las bases (con el adhesivo de construcción) sobre las cuñas de madera.*



2b. If using mortar, press the shower base into place while the mortar is still wet. Be sure to apply weight (full water buckets work well) to the tray to ensure proper adhesion. Allow mortar to fully cure before proceeding further.

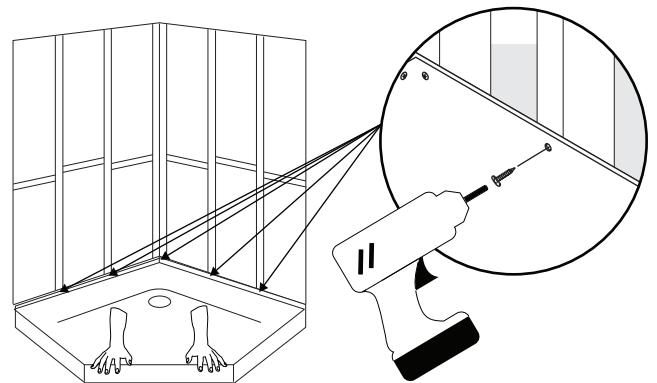
*2b. Si utiliza mortero, presione el plato de ducha para instalarlo mientras el mortero todavía está húmedo. Asegúrese de aplicar peso (usar baldes llenos de agua es muy útil) al plato para que se adhiera correctamente. Antes de continuar, permita que el mortero seque por completo.*

3. Screw shower base flange to studs using 1/8" drill bit and flat head screws.

**Tip:** Apply a small dab of silicone to the screws when installing to avoid any potential squeaking with contraction of the studs. Shimming between the studs and the shower base tile flange may be required. Do not over tighten screws to prevent damaging the base.

*3. Para atornillar la brida del plato de ducha a los pernos, utilice una broca de 1/8" (3,2 mm) y los tornillos de cabeza plana.*

**Consejo:** Aplique una pequeña gota de silicona a los tornillos durante la instalación para evitar cualquier posible chirrido con la contracción de los pernos. Puede que sea necesario colocar cuñas entre los pernos y la brida del azulejo de la base de la ducha. No apriete en exceso los tornillos para evitar dañar la base.



# ACRYLIC SHOWER TRAY

## INSTALLATION

## INSTALACIÓN DEL PLATO DE DUCHA DE ACRÍLICO

4. Proceed to the installation of any framing and shower system rough-in. If using drywall for shower walls be sure to waterproof the surface. If tiling the walls use a waterproof adhesive for installation.

**Note:** Refer to the drawing below for proper installation order.

4. Continúe con la instalación de los marcos y las instalaciones ocultas de la ducha. Si usa paneles de yeso para las paredes de la ducha, asegúrese de impermeabilizar la superficie. Si reviste las paredes con azulejos, utilice un adhesivo impermeable para la instalación

**Nota:** Para seguir correctamente los pasos de instalación, consulte el esquema a continuación.

