

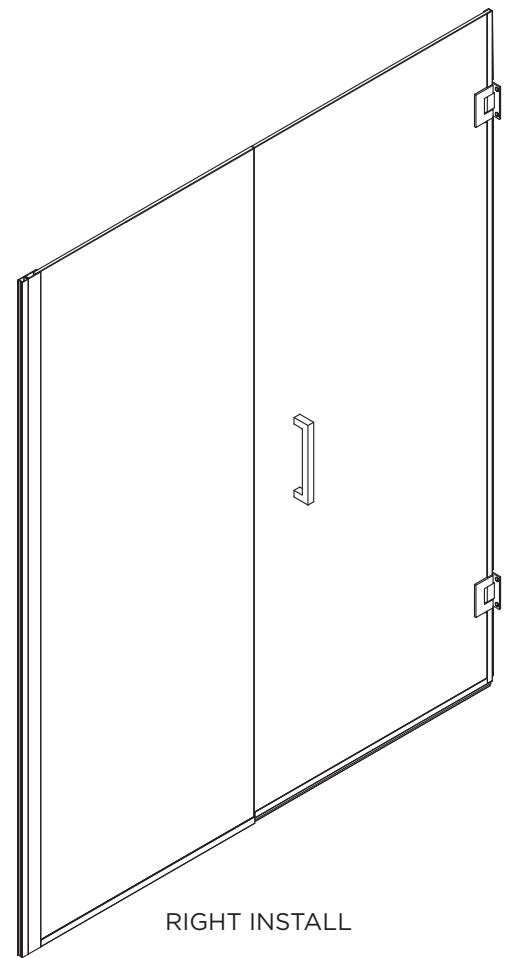
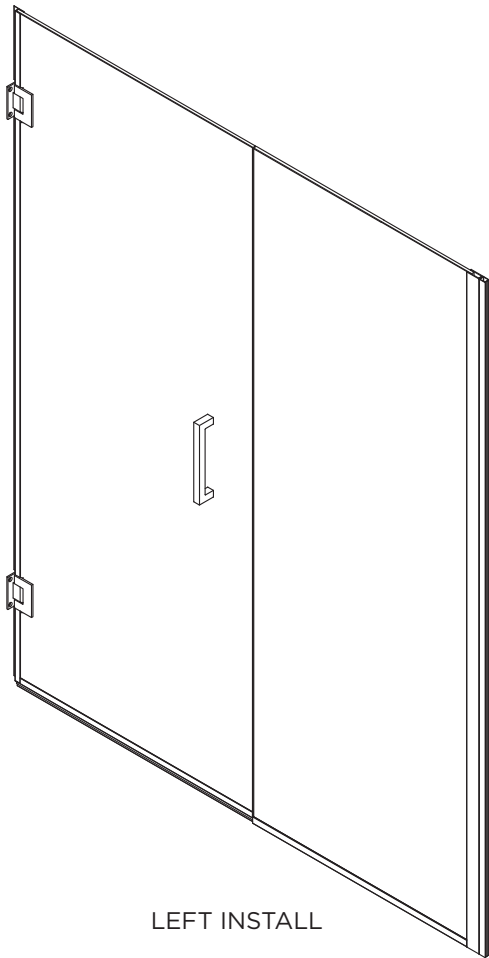
**MARINA™**  
by  
**CRAFT + MAIN™**

# MRHG-CL HINGE SHOWER DOOR & INLINE PANEL

COPY THE MODEL NUMBER FOR YOUR RECORDS HERE

## READ THE INSTRUCTIONS CAREFULLY

Familiarize yourself with all the parts as shown in the exploded view. The exploded view will also provide a helpful reference when relating to the location of the various parts and how they are mounted.



Please visit us on YouTube and view our shower door installation videos.  
One may be available for your installation. [www.youtube.com/c/CRAFTANDMAIN](http://www.youtube.com/c/CRAFTANDMAIN)

**Toll Free Customer Assistance 1-888-620-3667** US Customers  
Monday-Friday, 7:30 a.m. To 5:00 p.m. CST

**1-888-256-7551** Canada Customers

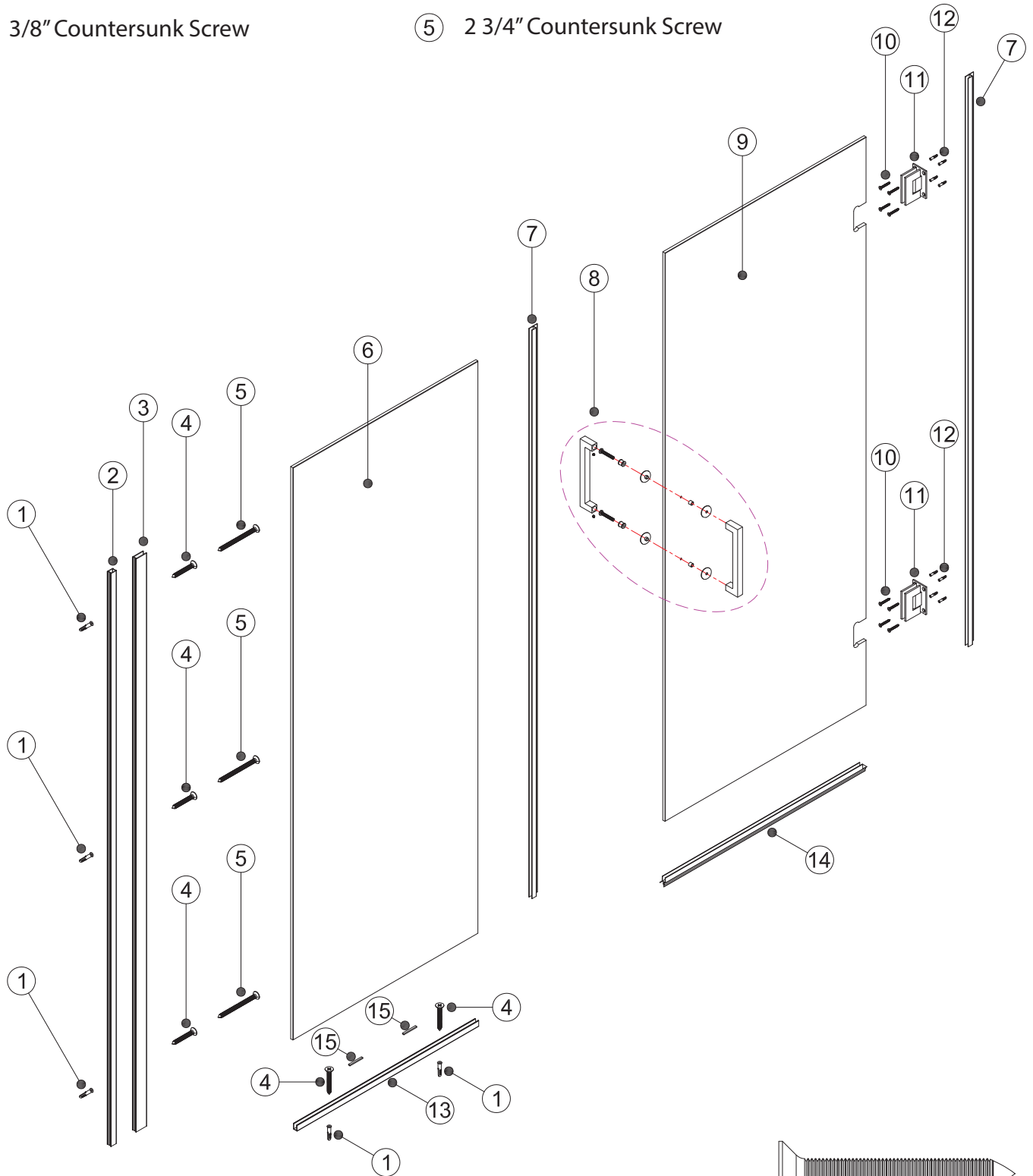
6241 Northwind Parkway, Hobart, IN USA 46342  
USA: [www.craftandmain.com](http://www.craftandmain.com)

5970 Chedworth Way, Unit B, Mississauga, Ontario, Canada L5R 4G5  
CANADA: [www.craftandmain.ca](http://www.craftandmain.ca)




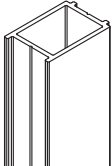
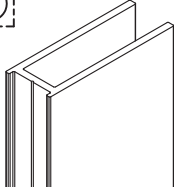



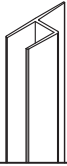
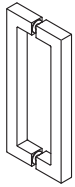

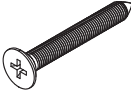
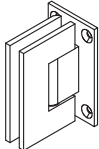
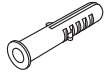
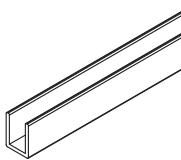
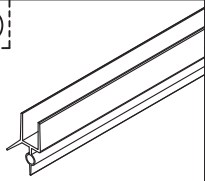
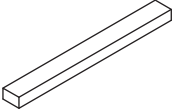
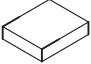
④ 1 3/8" Countersunk Screw

⑤ 2 3/4" Countersunk Screw



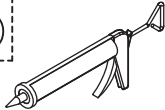
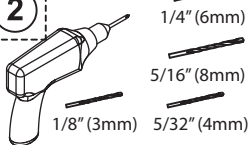
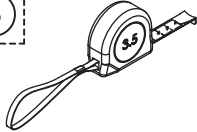
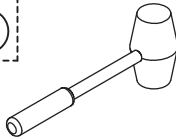
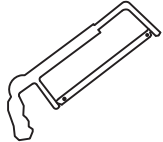
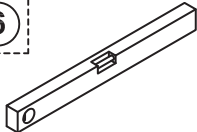
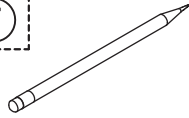
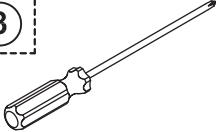
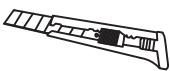

⑩ 1 1/2" Countersunk Screw

## PART LIST

					
1/4" WALL PLUG (5 PCS)	Strike Extender Piece (1 PC)	WALL JAMB (1PC)	Countersunk Screw 1 3/8" (5 PCS)	Countersunk Screw 2 3/4" (3 PCS)	FIXED PANEL (1 PC)
					
SIDE VINYL (2 PCS)	HANDLE (1 PC)	DOOR (1 PC)	Countersunk Screw 1 1/2" (9 PCS)	WALL HINGE (2 PCS)	5/16" WALL PLUG (9 PCS)
					
U-CHANNEL (1PC)	VINYL SWEEP (1 PC)	1/8" SETTING BLOCK (2 PCS)	19/32" SETTING BLOCK (2 PCS)		

**⚠ WARNING: Safety glasses should always be worn when working with tempered glass.**

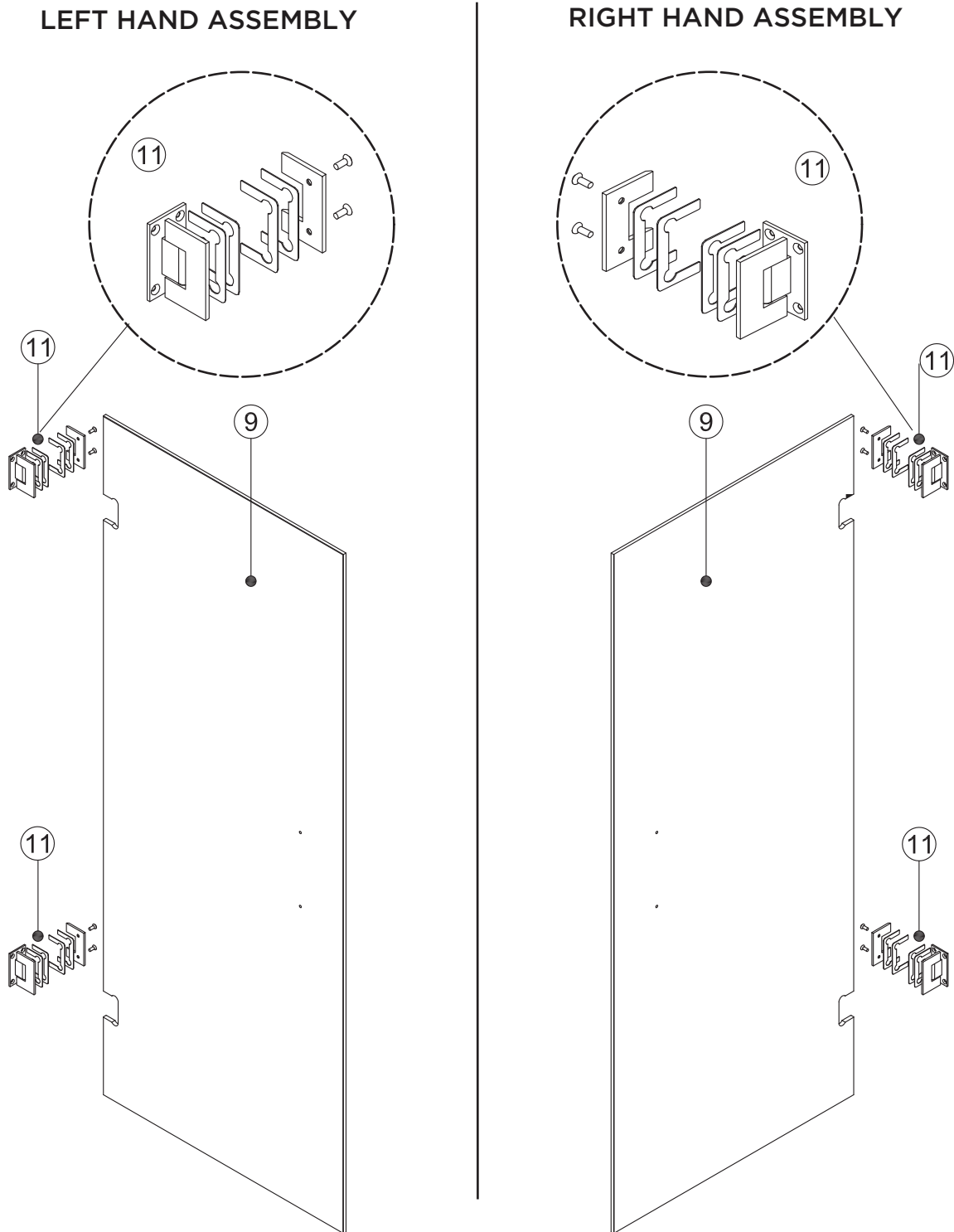
## RECOMMENDED TOOLS

	 1/4" (6mm) 5/16" (8mm) 1/8" (3mm) 5/32" (4mm)			
SILICONE	DRILL	TAPE MEASURE	RUBBER MALLETT	HANDSAW
				
LEVEL	PENCIL	SCREW DRIVER	UTILITY KNIFE	SAFETY GLASSES

## INSTALLATION PROCEDURE / STEP 1

**1** Install the hinges (11) as the picture indicates.

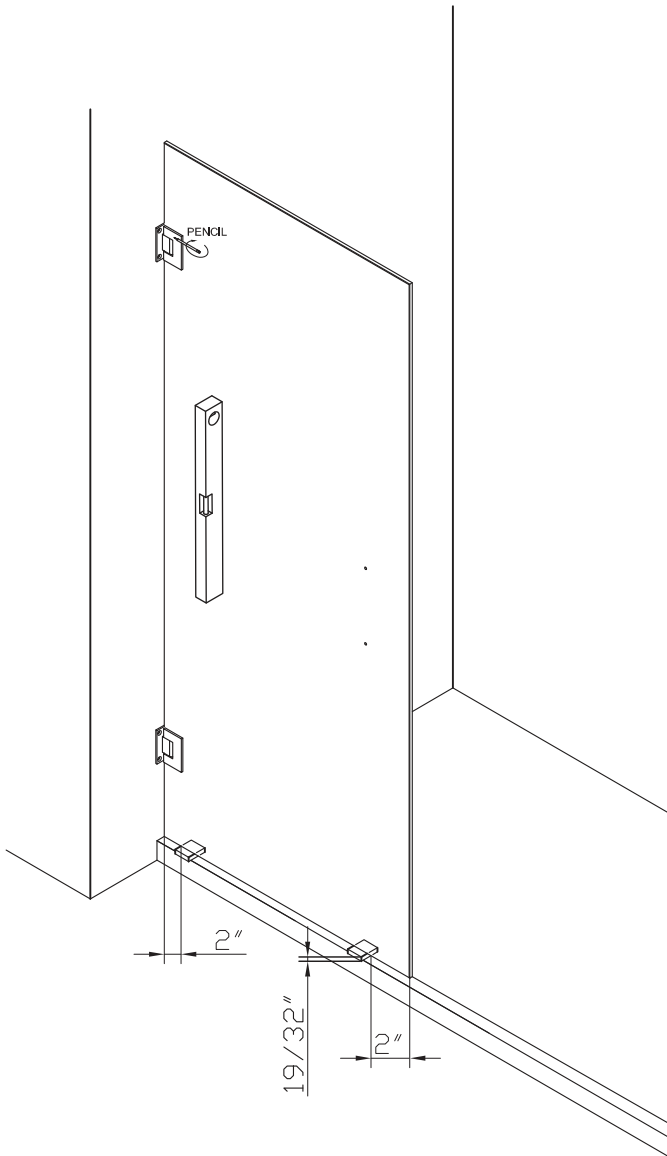
**NOTE:** Please choose the cushions for hinge according to the actual situation and at least use one cushion for each side of the glass to make sure the hinge will not touch glass panel directly.



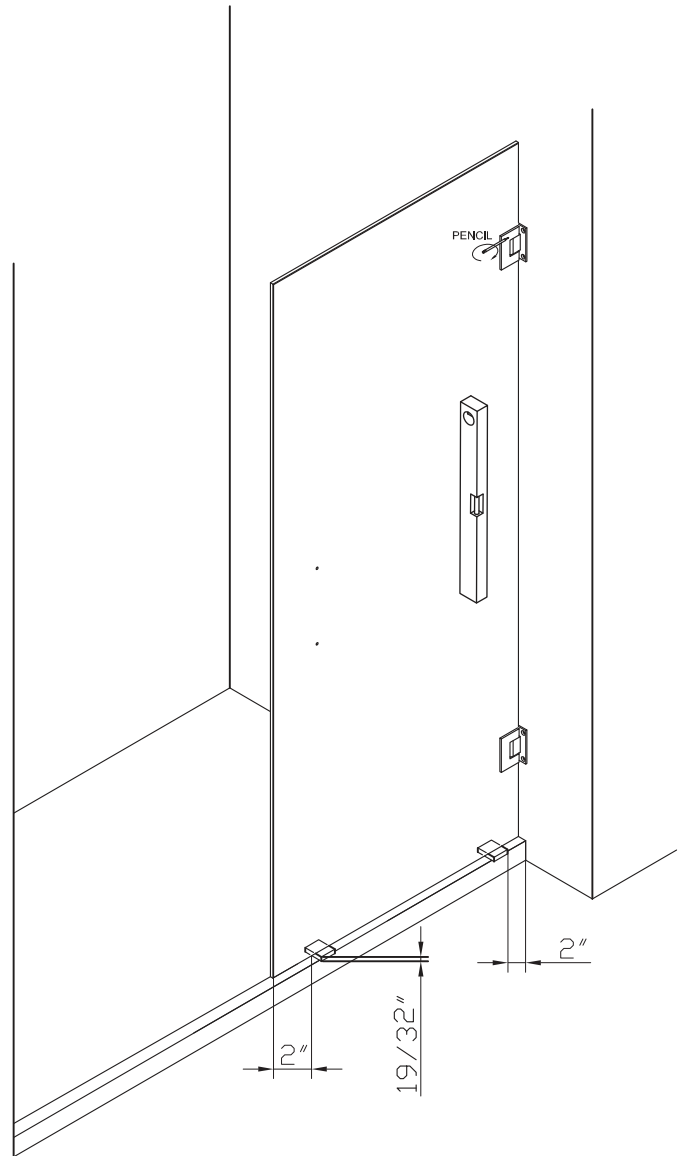
## INSTALLATION PROCEDURE / STEP 2

- 2** Set the 19/32" setting blocks as the picture indicates and set the door glass on top of the setting blocks (16). Be sure to keep the door level while marking the hole locations for drilling both vertically and horizontally.

LEFT HAND ASSEMBLY



RIGHT HAND ASSEMBLY

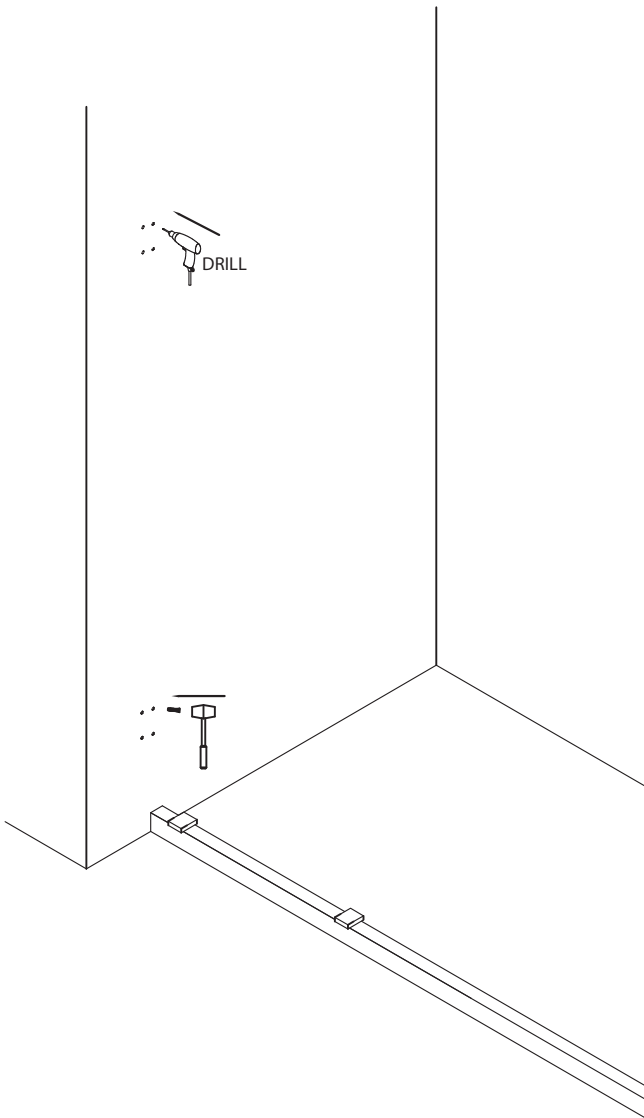


## INSTALLATION PROCEDURE / STEP 3

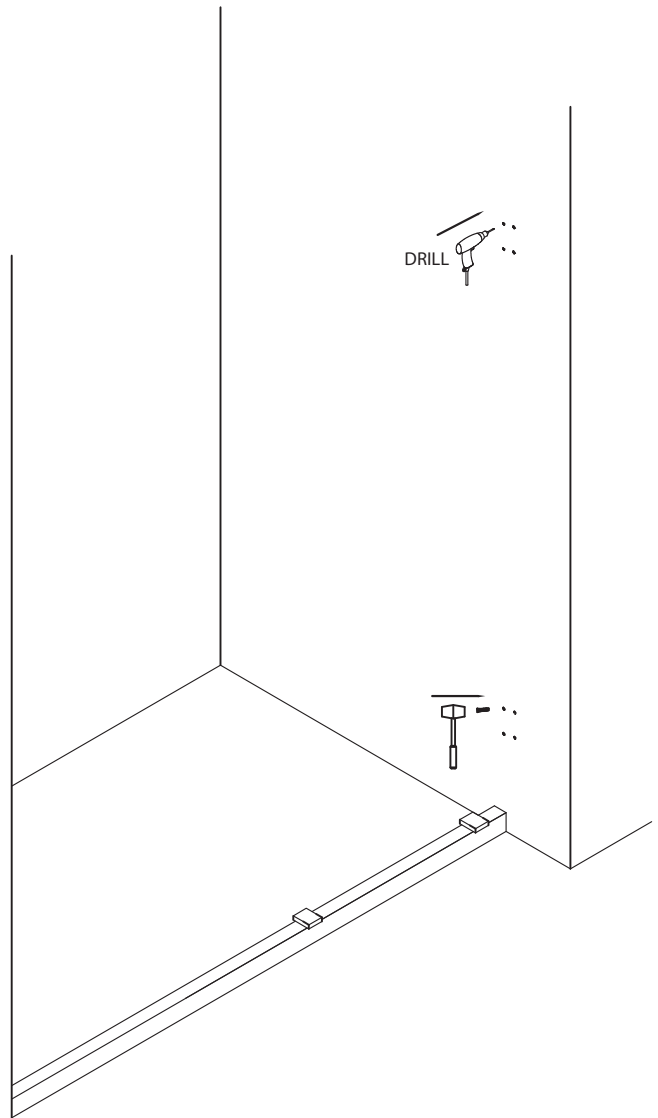
- 3** Drill holes (5/16") about 1 1/2" deep and insert 5/16" wall plugs (12) unless you're drilling into a wood stud or solid wall located behind the shower wall material.

**Note:** When not using the wall plugs, drill holes (5/32") about 1 1/2" deep.

### LEFT HAND ASSEMBLY



### RIGHT HAND ASSEMBLY

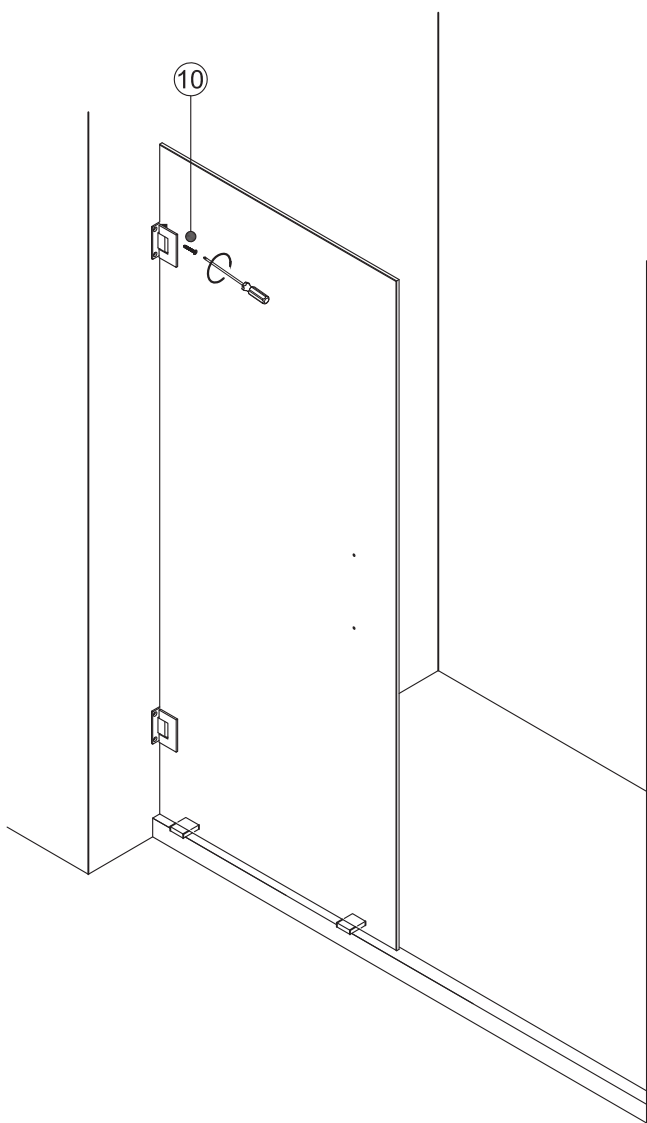


## INSTALLATION PROCEDURE / STEP 4

**4** Use 1 1/2" countersunk screws (10) to attach the door panel to the wall.

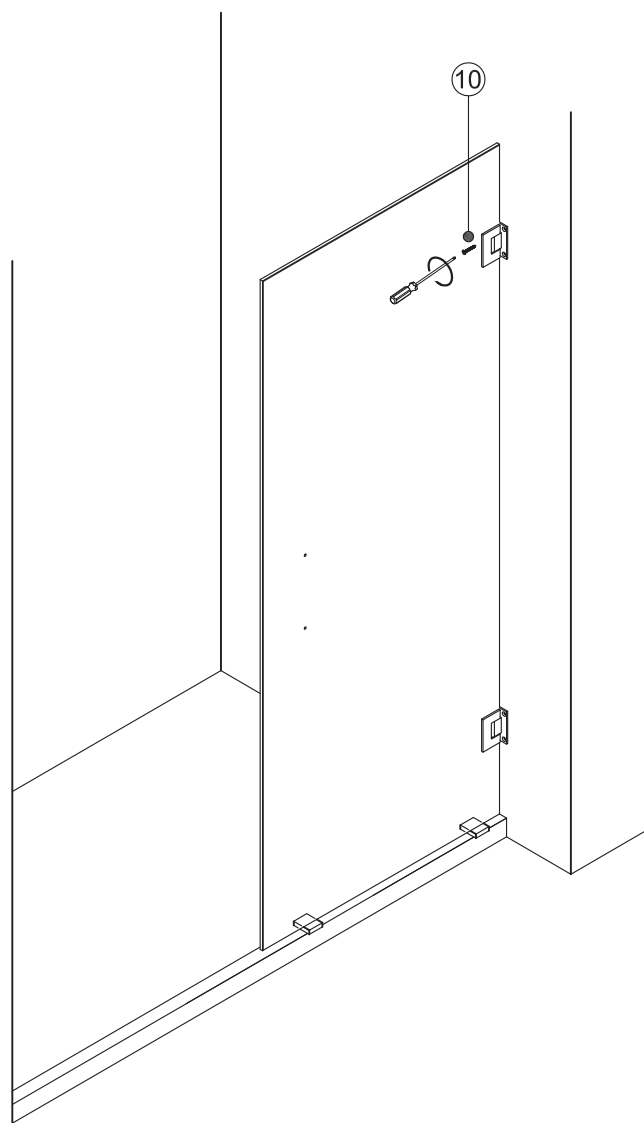
**Note:** The 19/32" setting blocks should be used when attaching the door panel to the wall. This will help keep all holes aligned while securing hinges.

### LEFT HAND ASSEMBLY



⑩ 1 1/2" Countersunk Screw

### RIGHT HAND ASSEMBLY

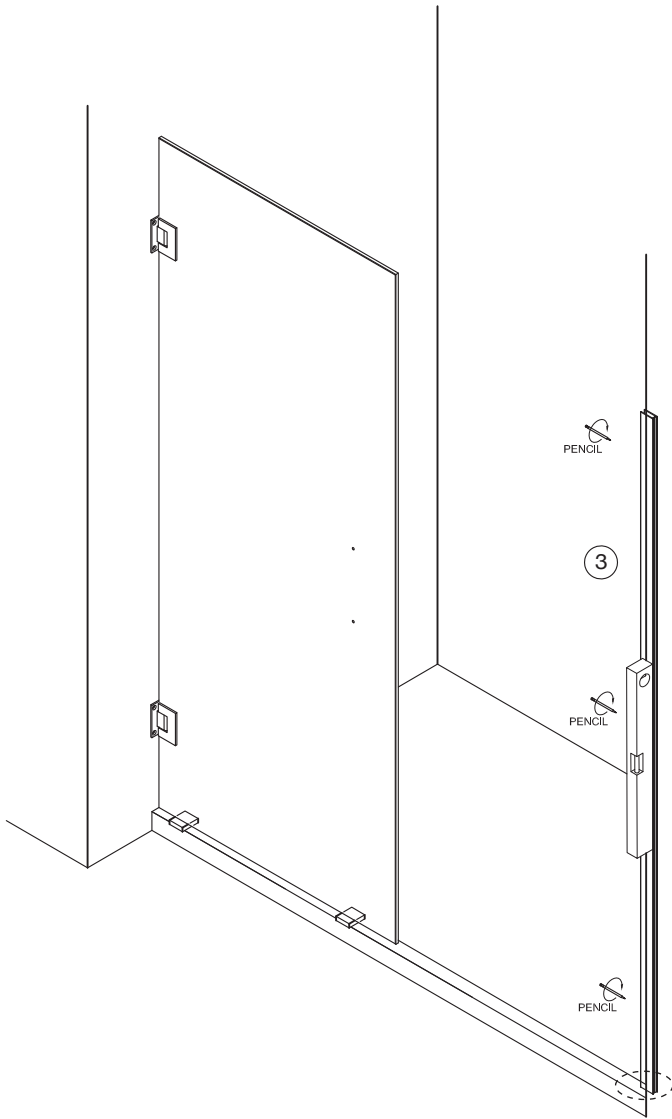


⑩ 1 1/2" Countersunk Screw

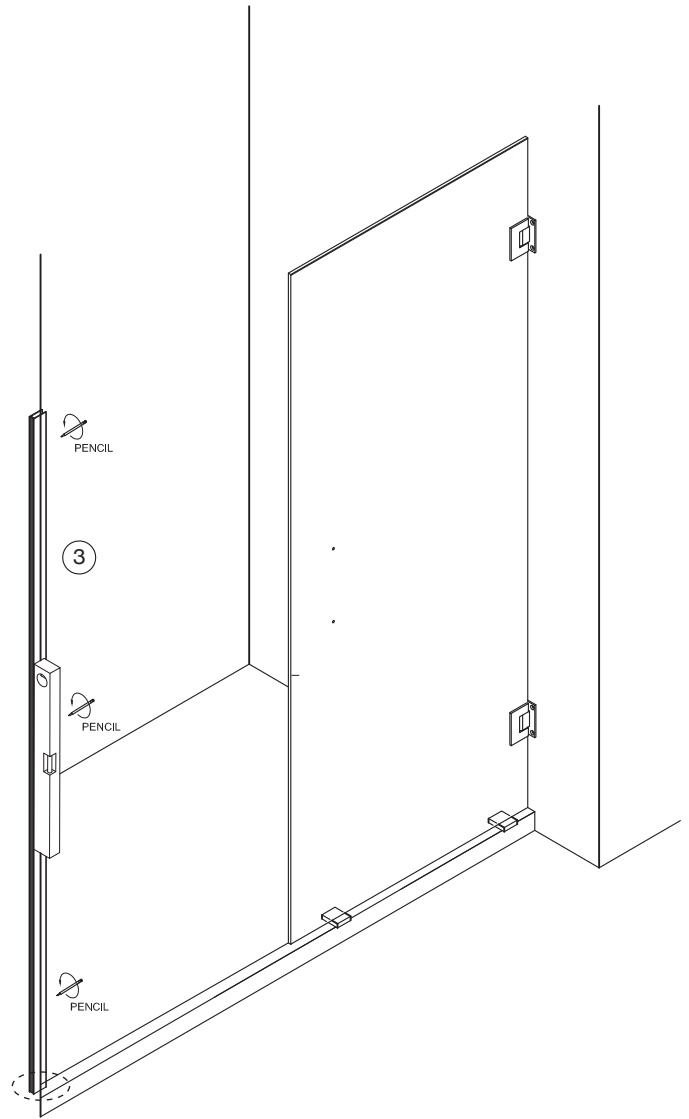
## INSTALLATION PROCEDURE / STEP 5

- 5** Set the wall jamb (3) on top of the center line of the threshold against the wall. Be sure to keep the jamb level while marking the hole locations for drilling.

LEFT HAND ASSEMBLY



RIGHT HAND ASSEMBLY





---

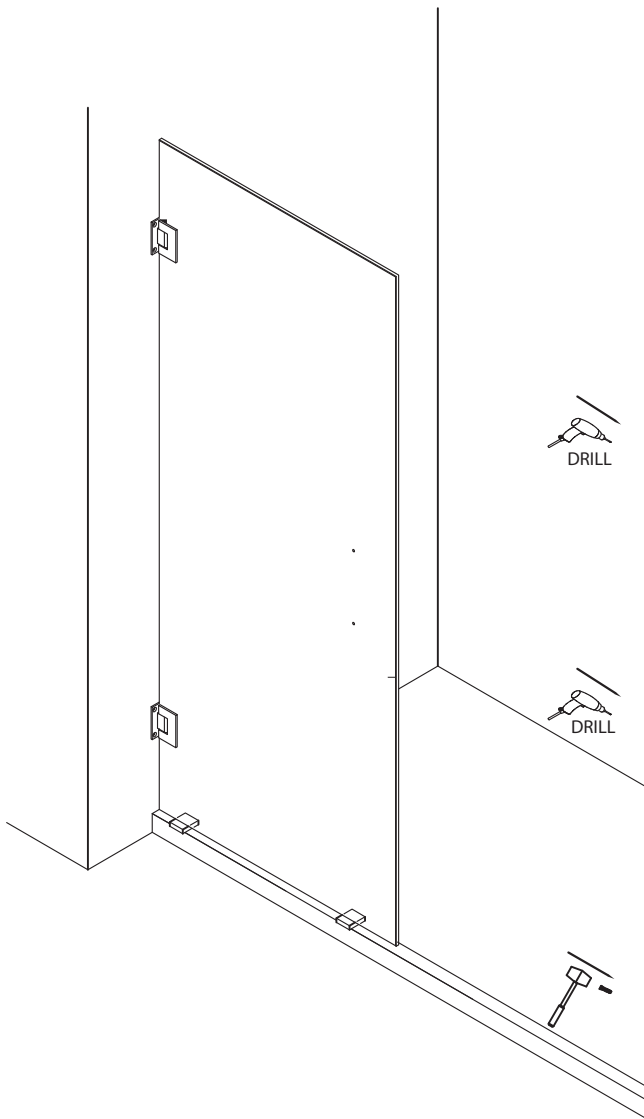
## INSTALLATION PROCEDURE / STEP 6

---

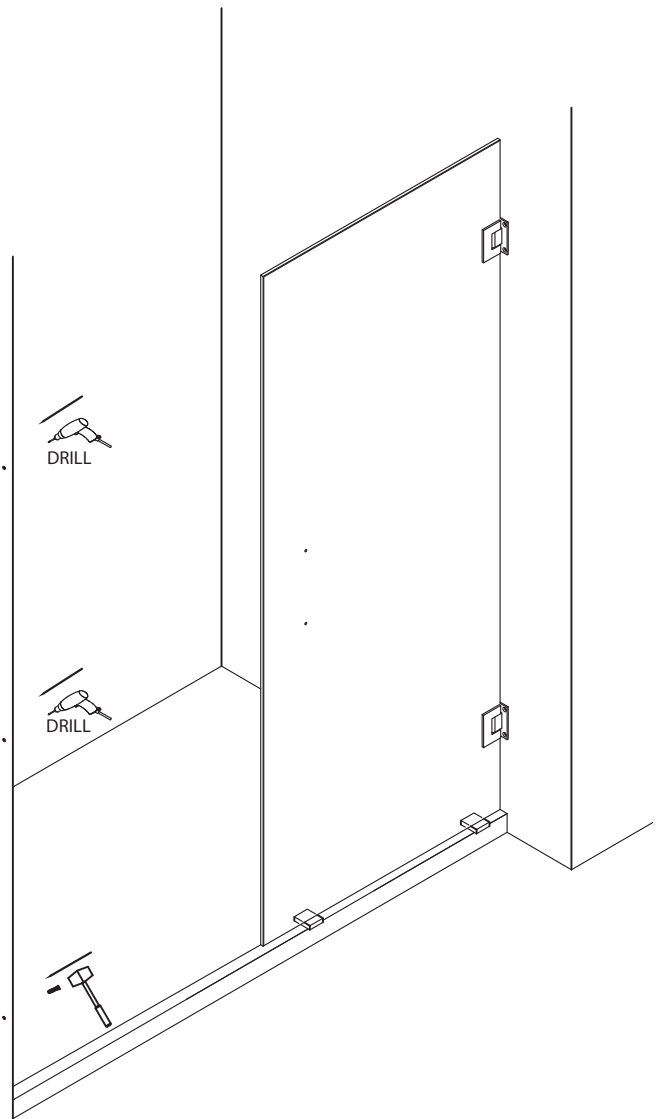
**6** Drill holes (1/4") about 1 1/2" deep and insert 1/4" wall plugs (1).

**Note:** When not using the wall plugs, drill holes (1/8") about 1 1/2" deep.

### LEFT HAND ASSEMBLY



### RIGHT HAND ASSEMBLY



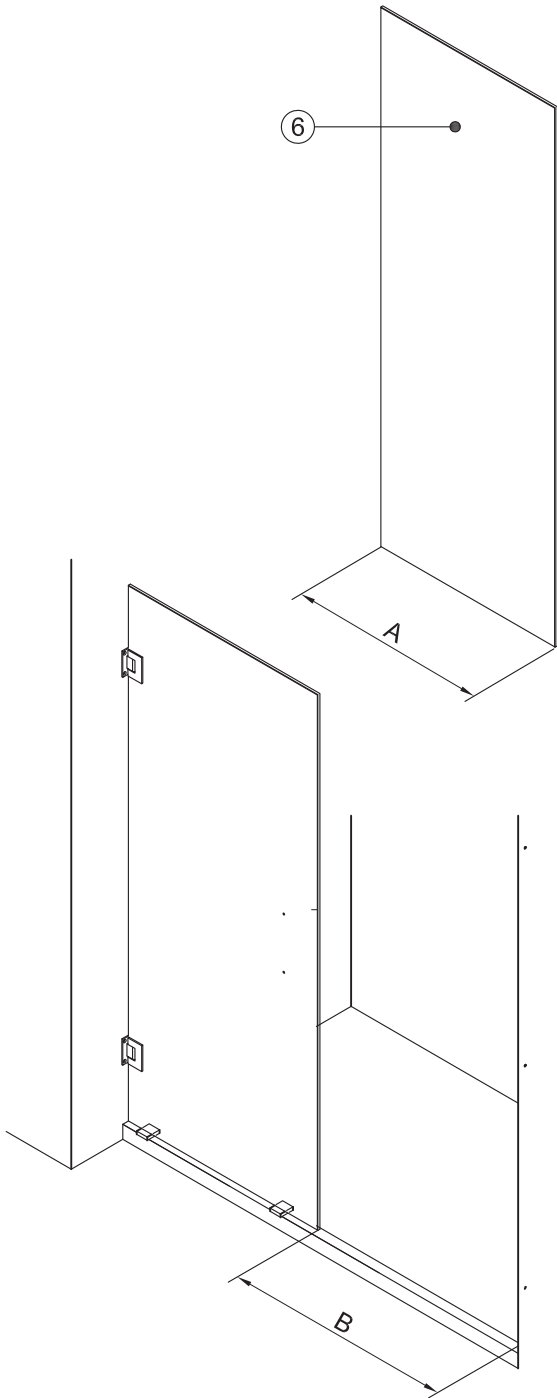
---

## INSTALLATION PROCEDURE / STEP 7

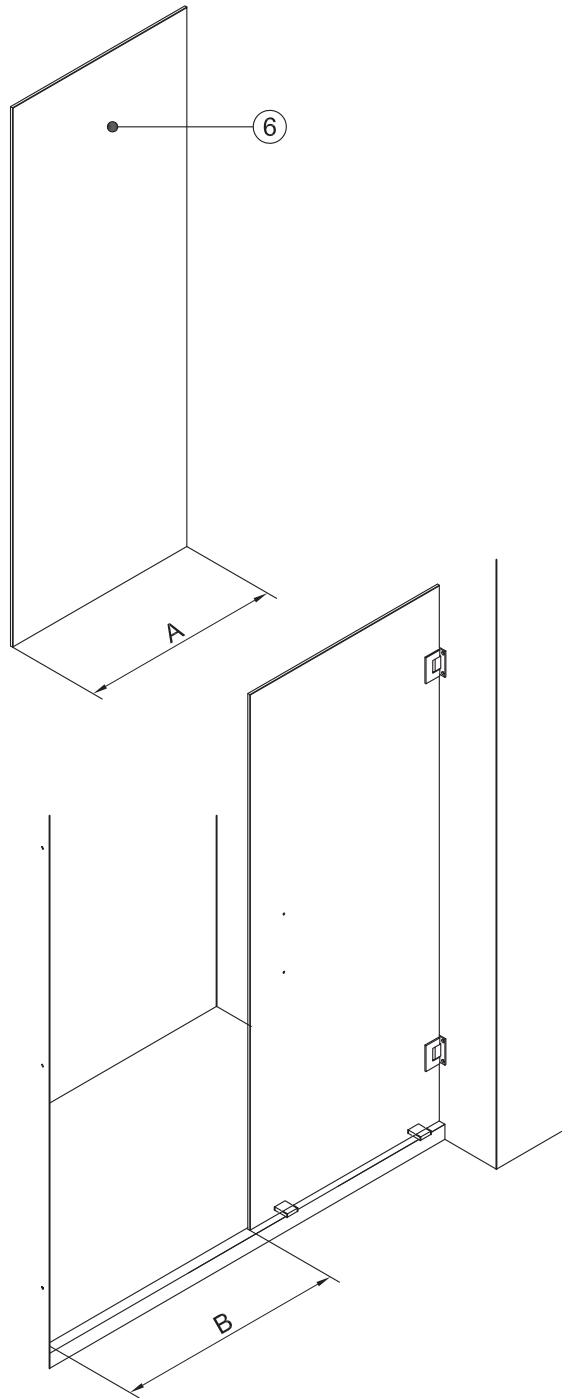
---

- 7** Measure width of fixed panel (6), record measured value as "A".  
Measure distance between door edge and wall, record measured value as "B".

LEFT HAND ASSEMBLY



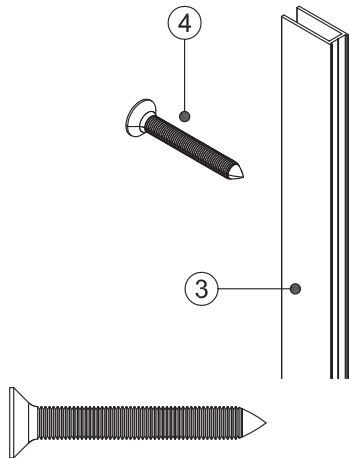
RIGHT HAND ASSEMBLY



## INSTALLATION PROCEDURE / STEP 8

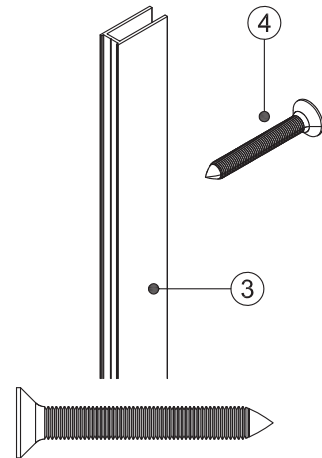
- 8** If "B" is smaller or equal to (A+1"), install wall jamb (3) on the wall with 1 3/8" countersunk screws (4) as the picture indicates.

### LEFT HAND ASSEMBLY



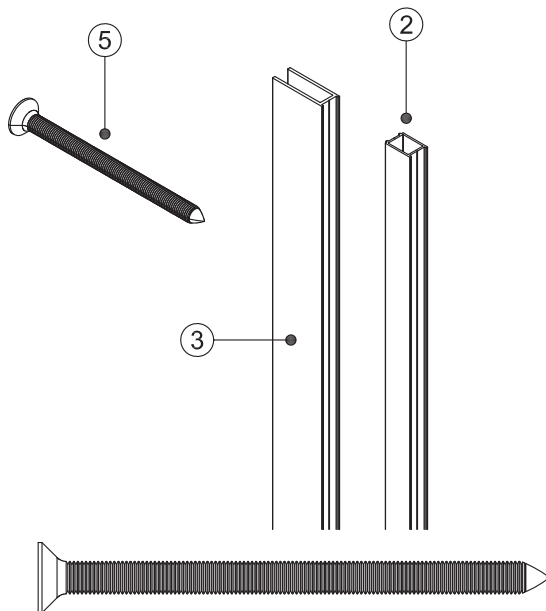
④ 1 3/8" Countersunk Screw

### RIGHT HAND ASSEMBLY

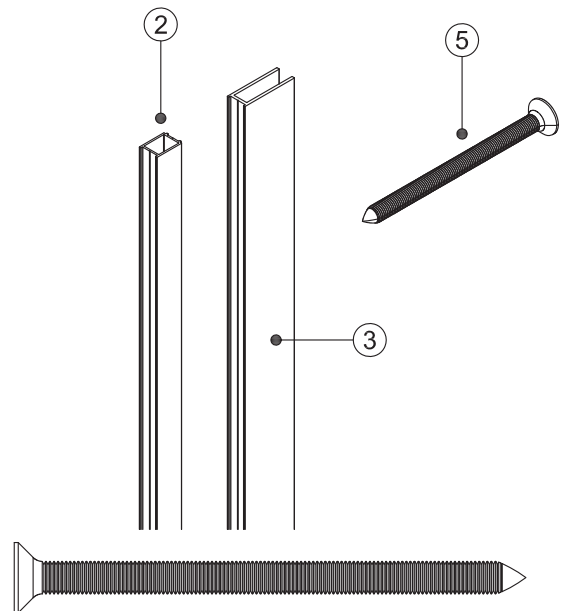


④ 1 3/8" Countersunk Screw

If "B" is larger to (A+1"), install wall jamb (3) and strike extender piece (2) on the wall with 2 3/4" countersunk screws (5) as the picture indicates.



⑤ 2 3/4" Countersunk Screw

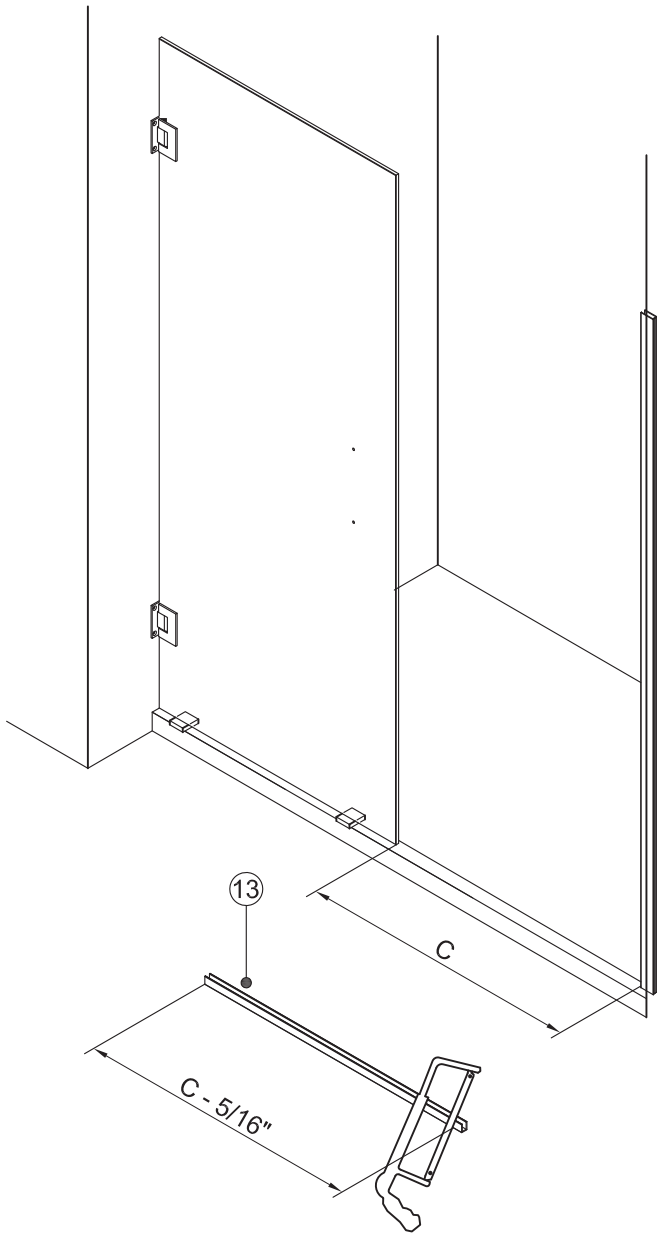


⑤ 2 3/4" Countersunk Screw

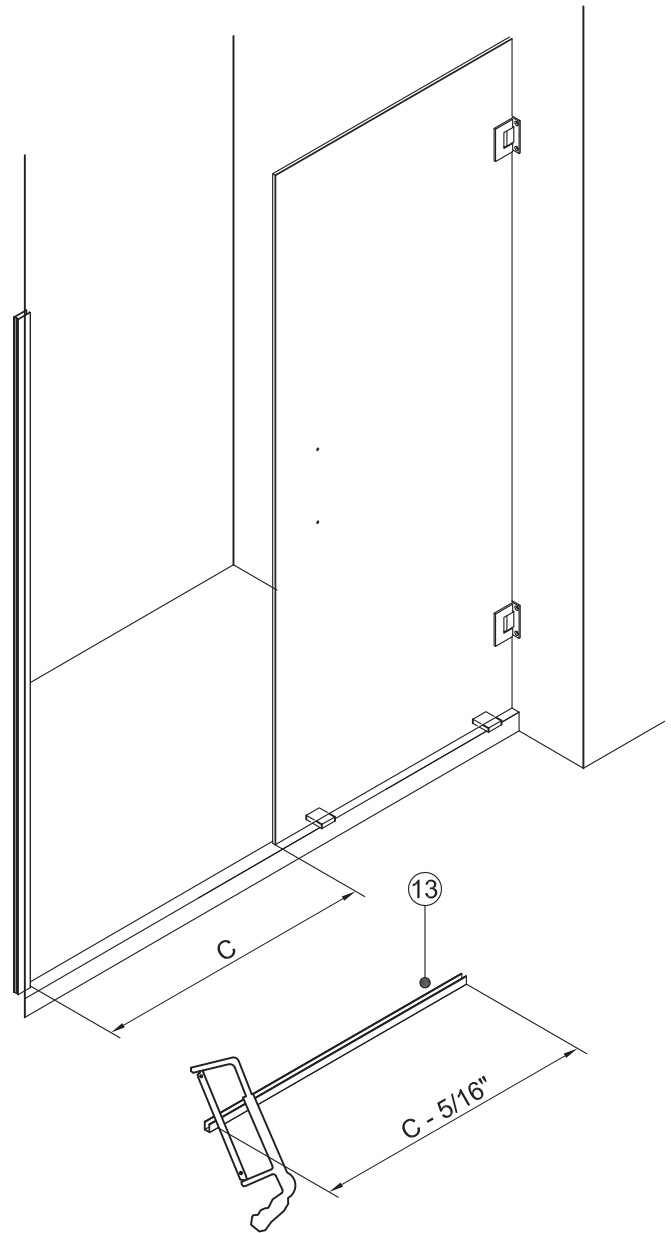
## INSTALLATION PROCEDURE / STEP 9

- 9** Measure distance between door edge and wall jamb, record measured value as "C". Then cut bottom U-channel (13) with size "C - 5/16"

LEFT HAND ASSEMBLY



RIGHT HAND ASSEMBLY



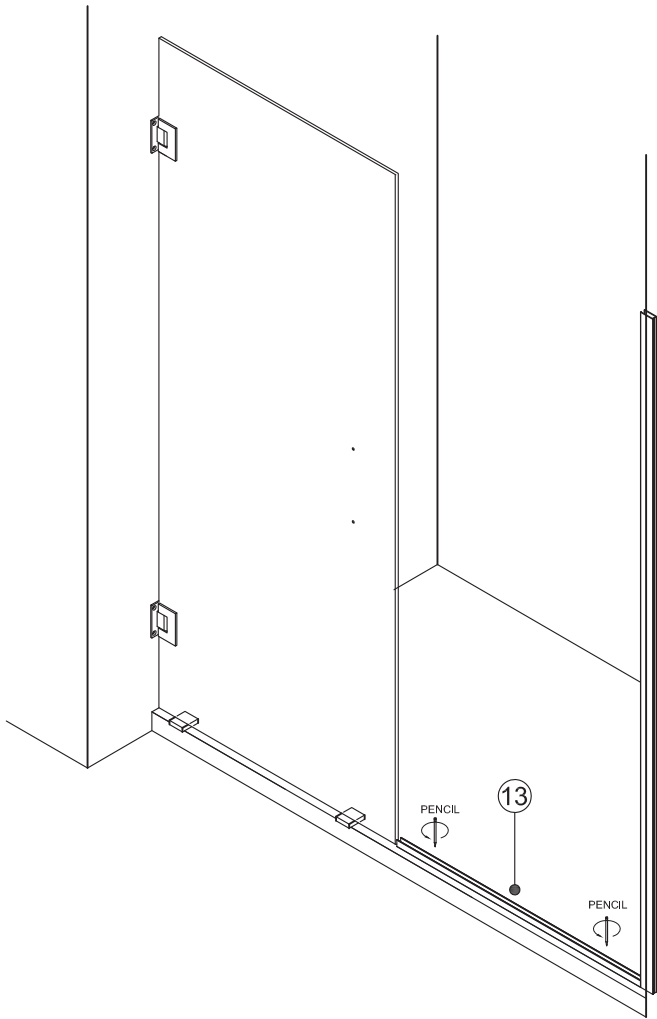
---

## INSTALLATION PROCEDURE / STEP 10

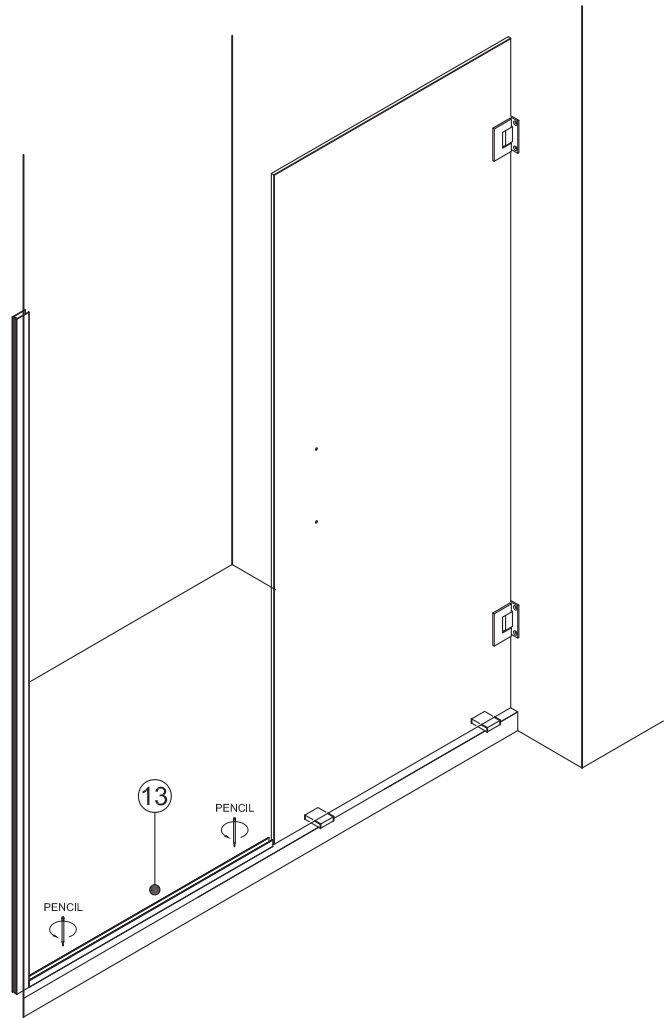
---

- 10** Set the bottom U-channel (13) in correct installation position. Marking the hole locations for drilling.

LEFT HAND ASSEMBLY



RIGHT HAND ASSEMBLY



---

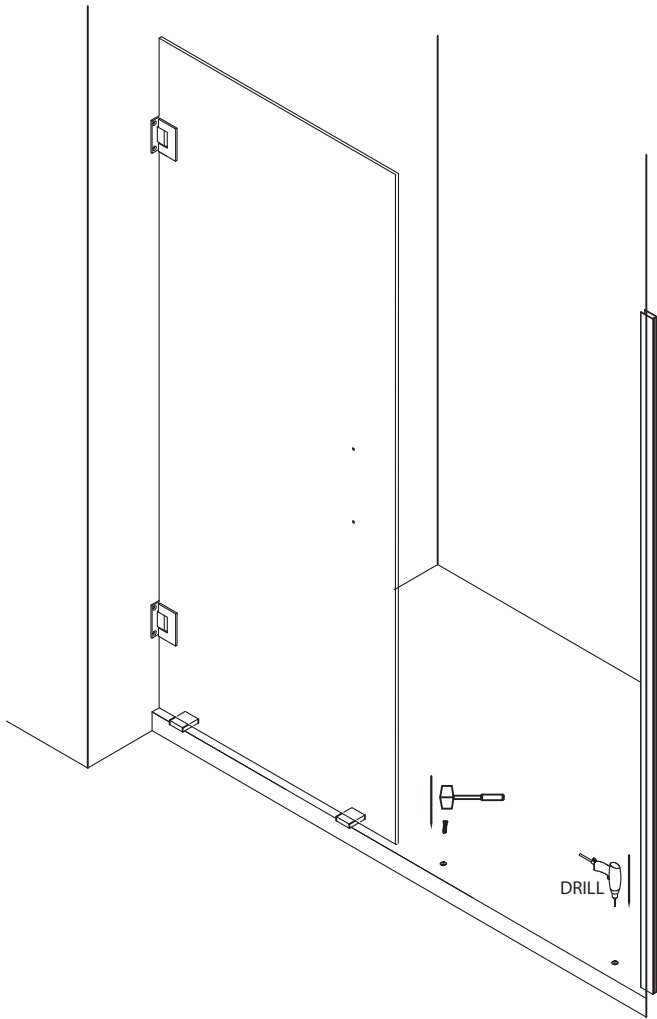
## INSTALLATION PROCEDURE / STEP 11

---

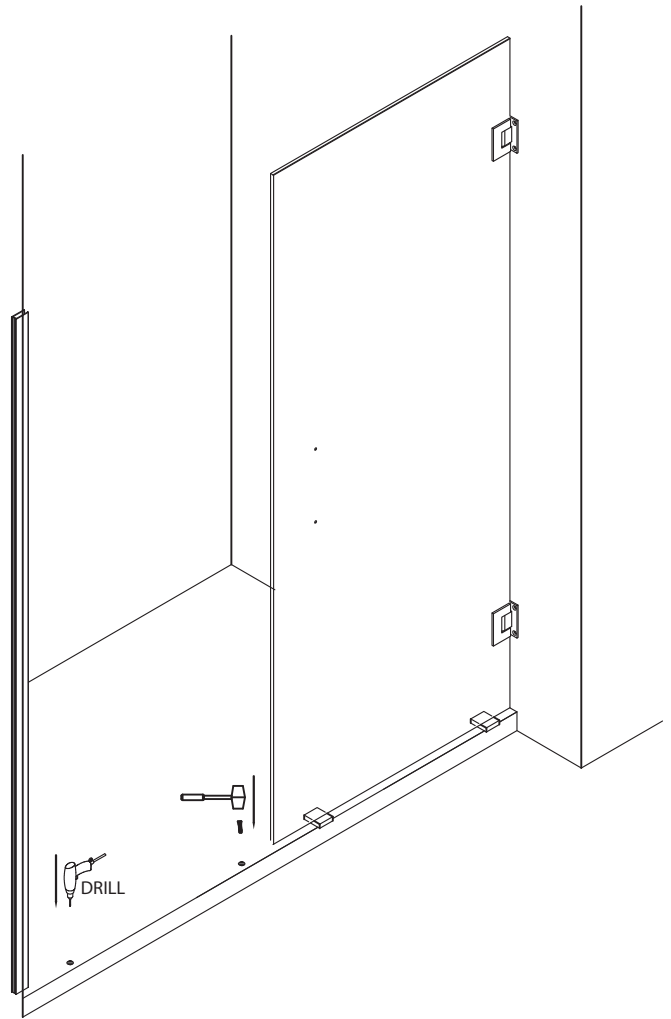
**11** Drill holes (1/4") about 1 1/2" deep and insert 1/4" wall plugs (1).

**NOTE:** If attaching to a fiberglass or acrylic base use 1/8" drill bit and do not use wall plugs.

LEFT HAND ASSEMBLY



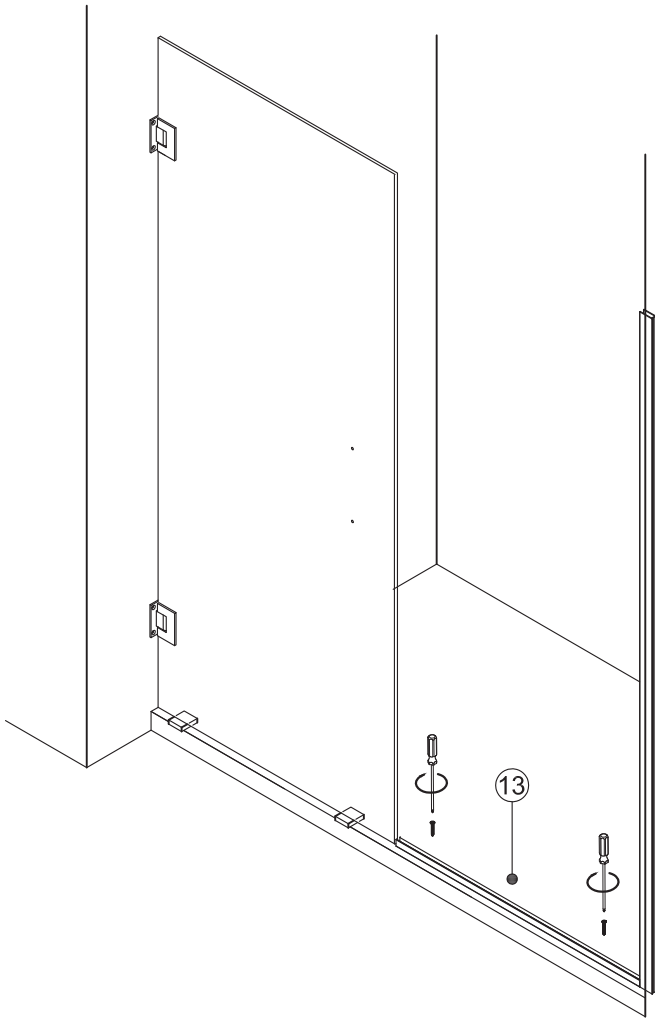
RIGHT HAND ASSEMBLY



## INSTALLATION PROCEDURE / STEP 12

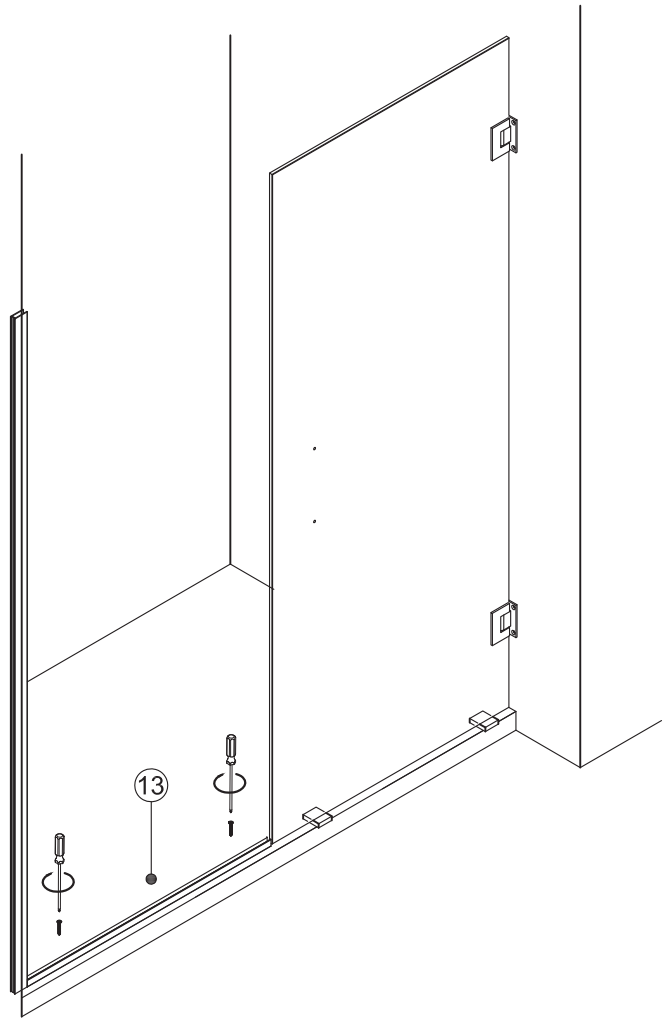
- 12** Use 1 3/8" countersunk screws (4) to attach the bottom U-channel. Add silicone to holes then insert screws.

### LEFT HAND ASSEMBLY



④ 1 3/8" Countersunk Screw

### RIGHT HAND ASSEMBLY



④ 1 3/8" Countersunk Screw

---

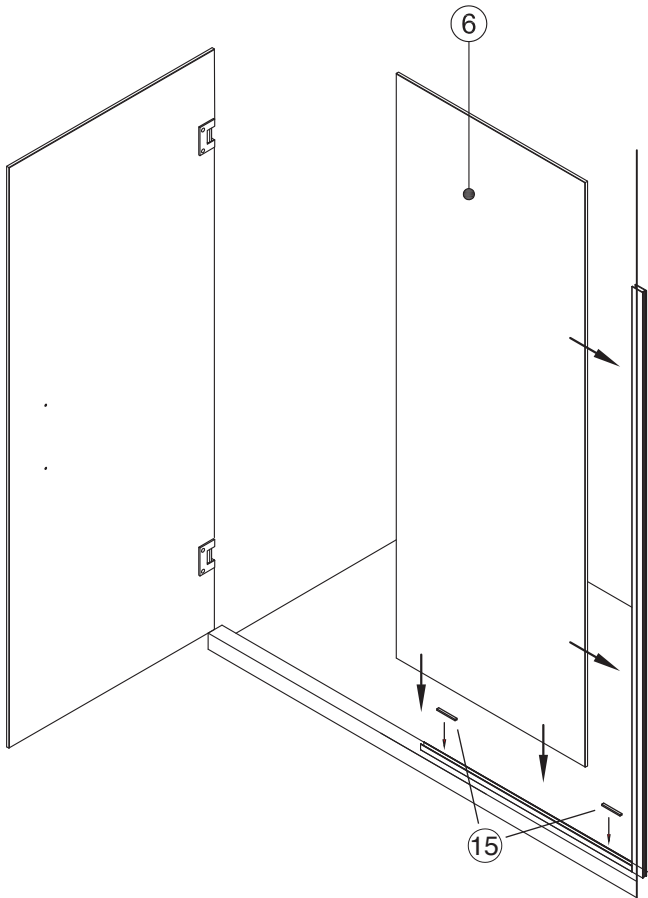
## INSTALLATION PROCEDURE / STEP 13

---

**13** Use 1/8" setting blocks (15) to attach to the bottom U-channel.

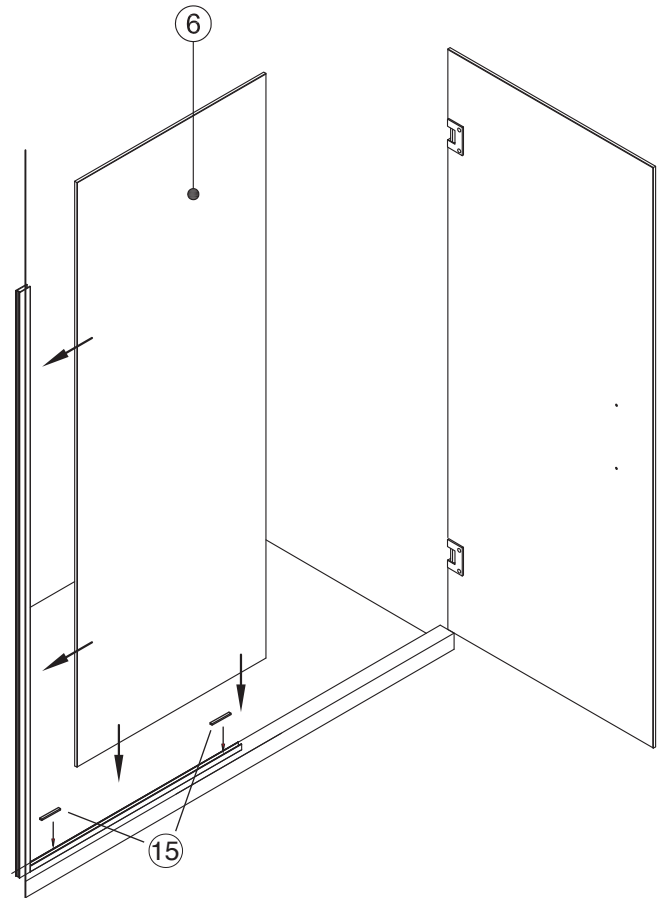
Install the fixed panel (6) as the picture indicates into the side jamb and bottom U-channel. A small bead of silicone can be applied to the jamb and threshold to provide a more secure installation.

### LEFT HAND ASSEMBLY



⑮ 1/8" Setting Block

### RIGHT HAND ASSEMBLY

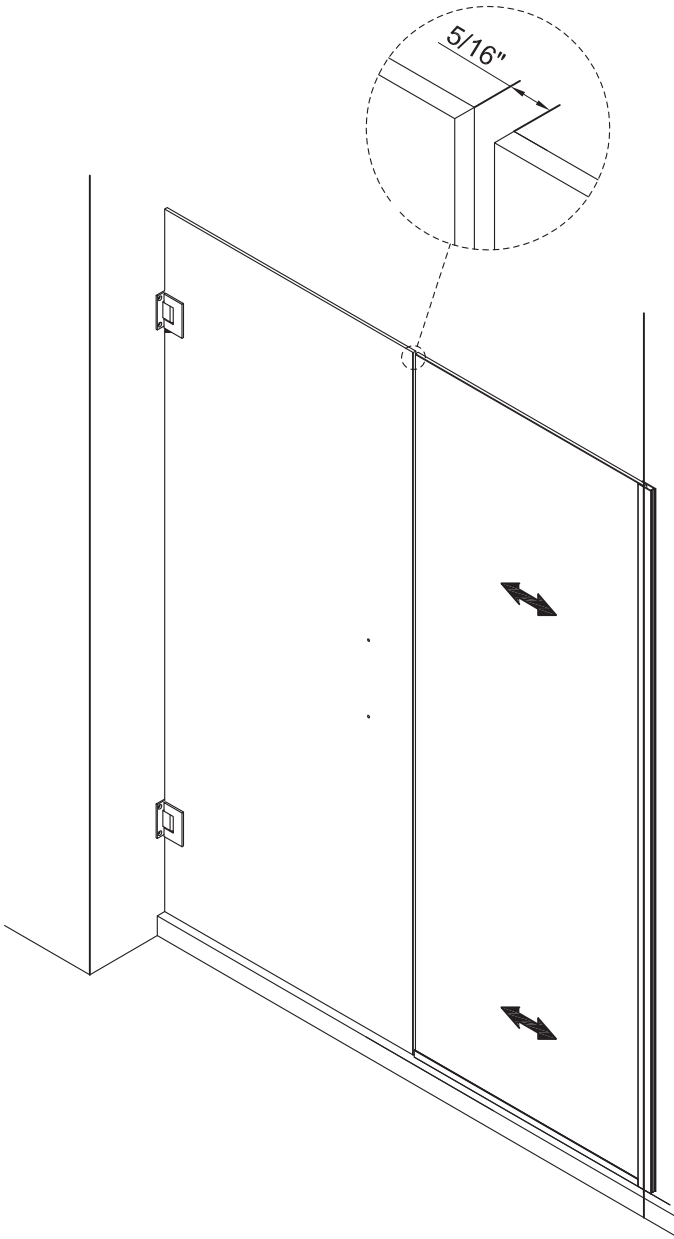


⑮ 1/8" Setting Block

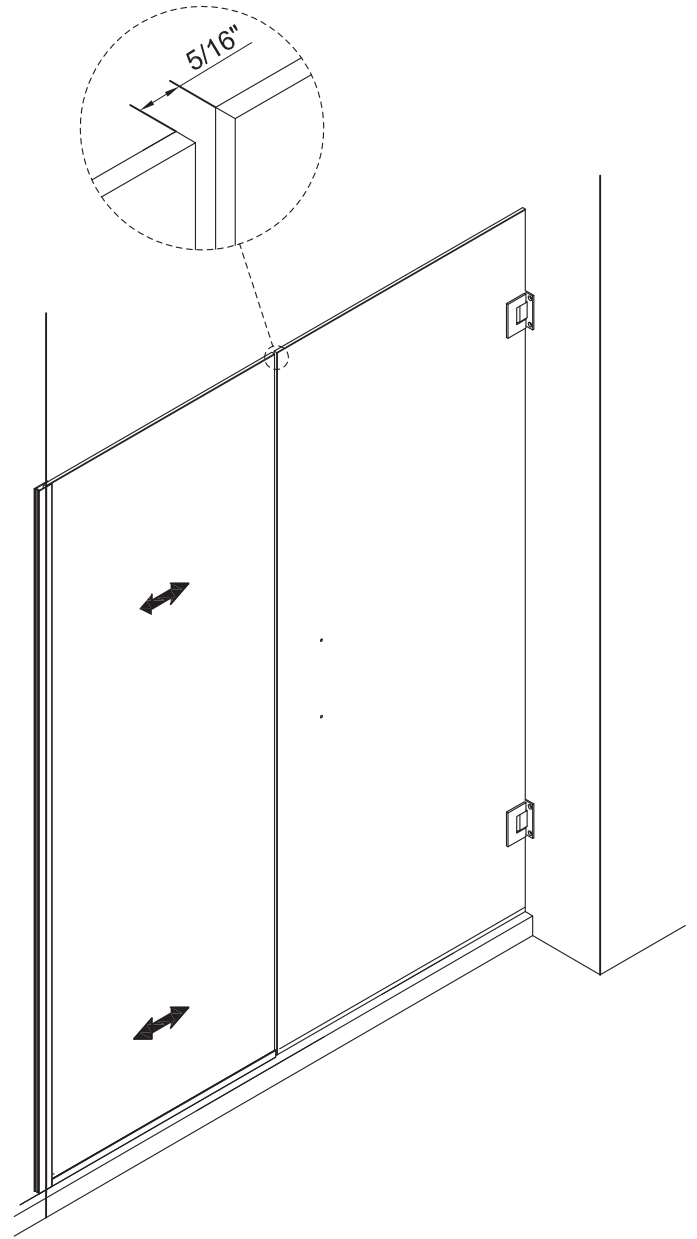


**14** Move fixed panel until it is 5/16" from the door, as the picture indicates.

LEFT HAND ASSEMBLY



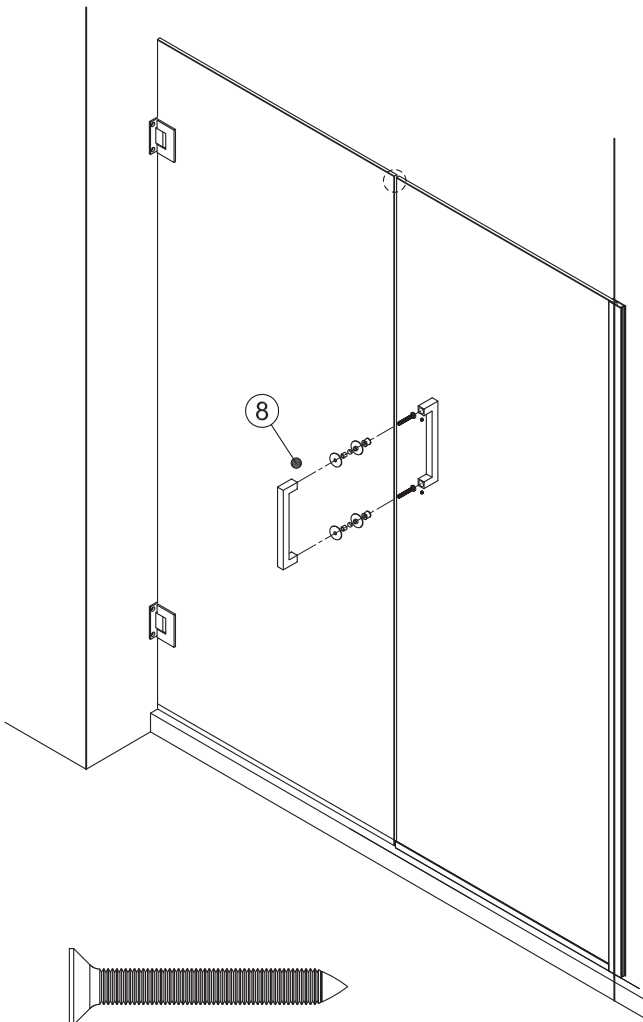
RIGHT HAND ASSEMBLY



## INSTALLATION PROCEDURE / STEP 15

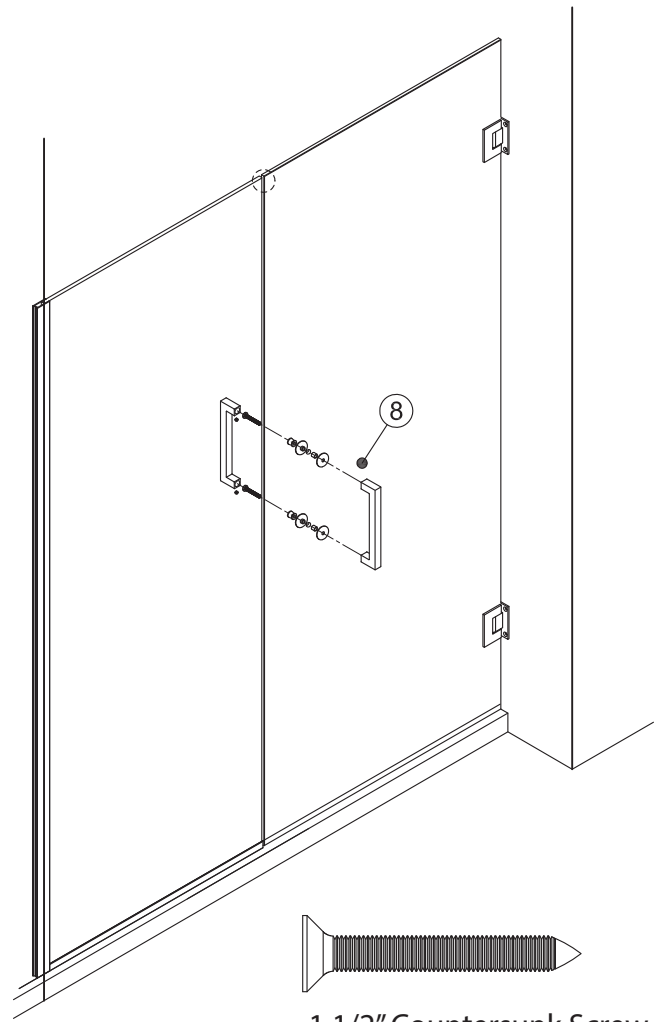
**15** Install the handle (8) as the picture indicates.

### LEFT HAND ASSEMBLY



1 1/2" Countersunk Screw

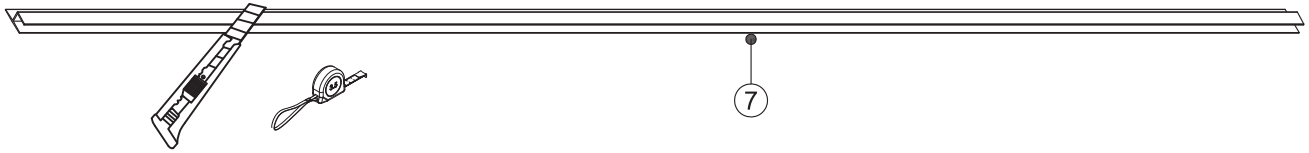
### RIGHT HAND ASSEMBLY



1 1/2" Countersunk Screw

## INSTALLATION PROCEDURE / STEP 16

- 16** 16.1 Cut the side vinyl (7) into three pieces of the desired length.



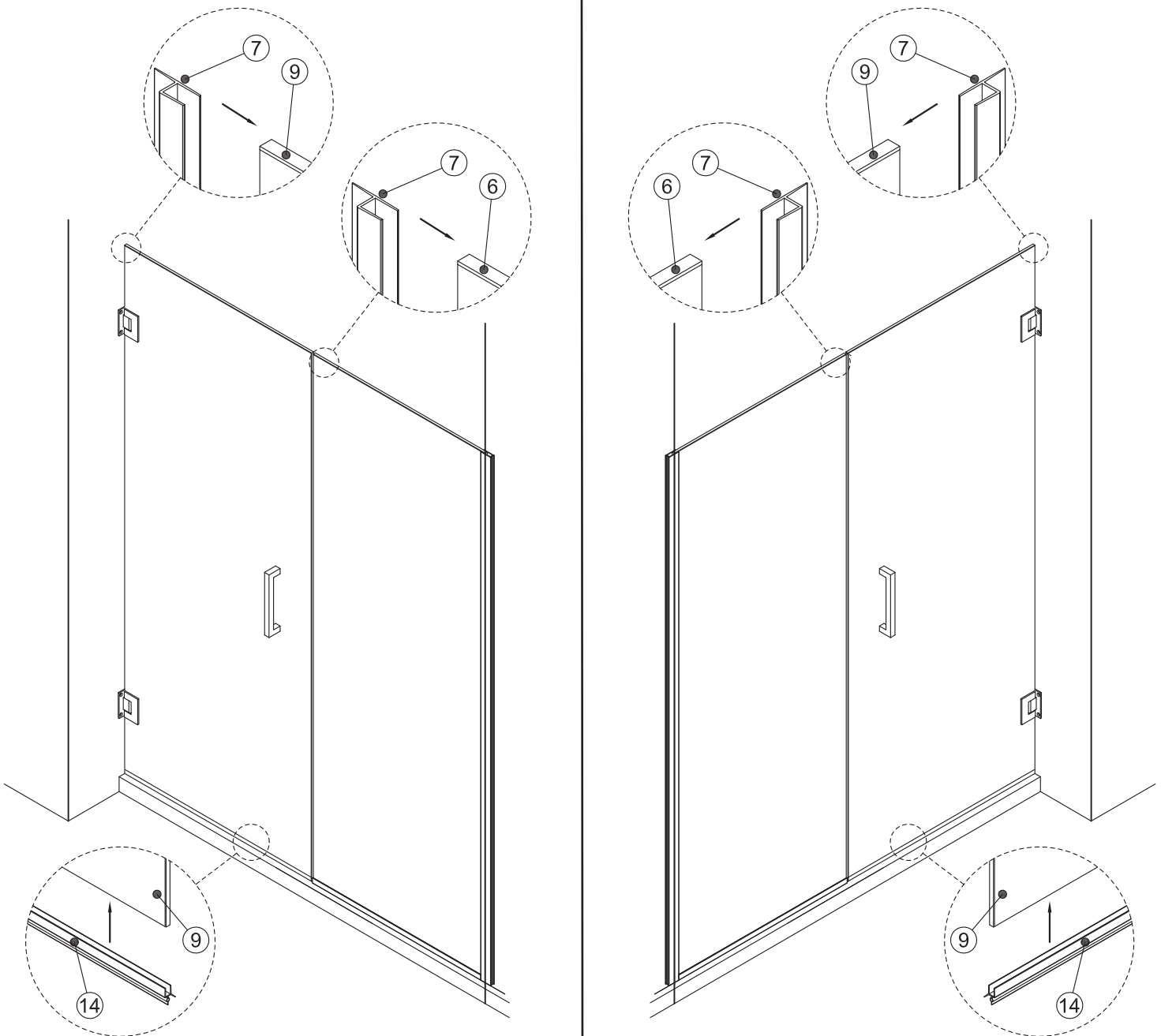
- 16.2 Put the three vinyl pieces on to door as shown.

- 16.3 Install side vinyl (7) on fixed panel (6).

- 16.4 Install vinyl sweep (14) on door panel.

### LEFT HAND ASSEMBLY

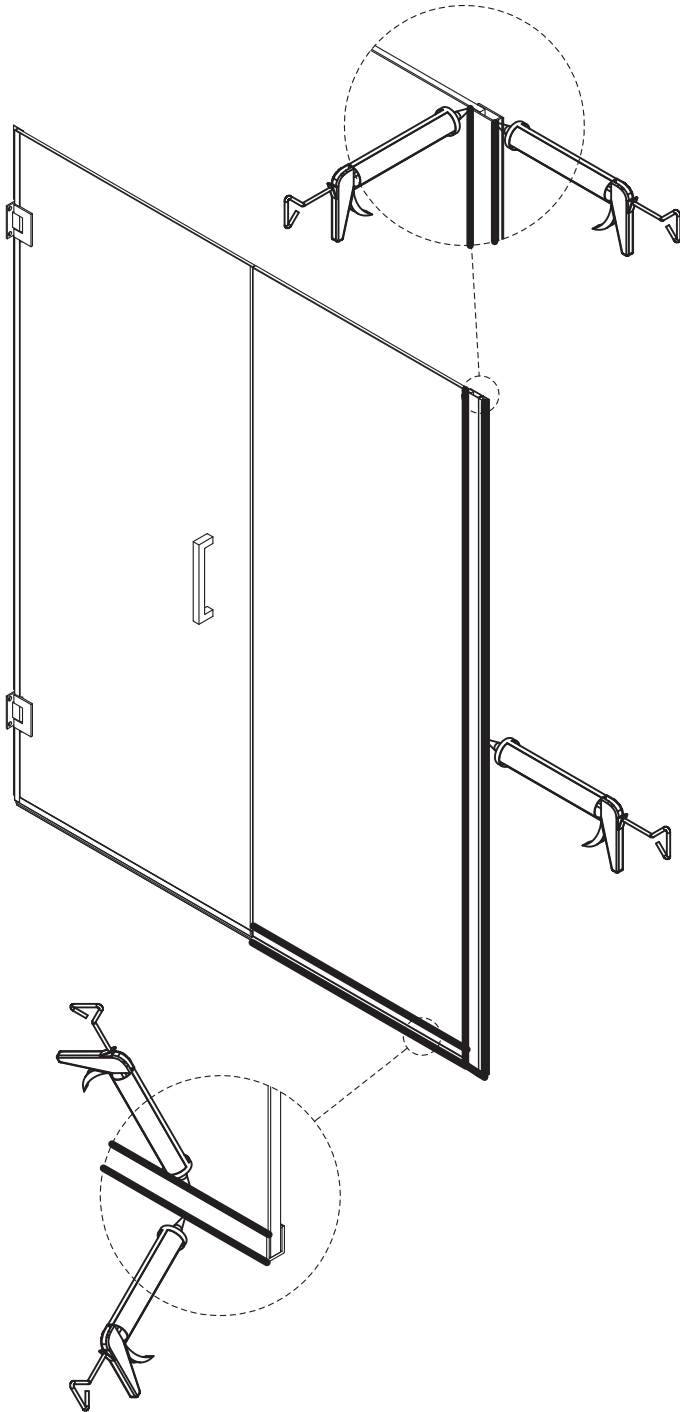
### RIGHT HAND ASSEMBLY



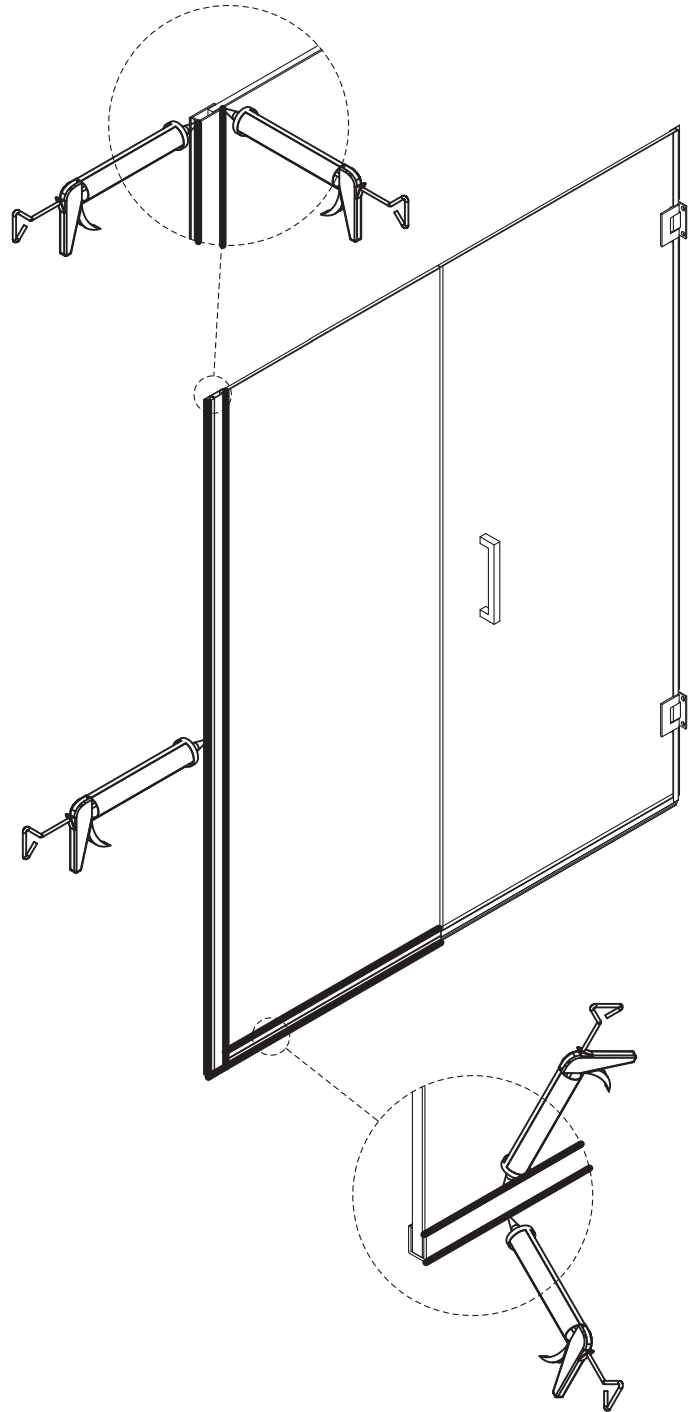
INSTALLATION PROCEDURE / STEP 17 FINAL STEP

- 17** Caulk both sides of the shower door frame to seal.  
Keep the entire area dry for a minimum of **24 hours**.

LEFT HAND ASSEMBLY



RIGHT HAND ASSEMBLY



# CRAFT + MAIN™

## ATTENTION CONSUMER:

### IMPORTANT SHOWER ENCLOSURE WARRANTY INFORMATION

PLEASE DO NOT DISCARD

Thank you for your purchase of a shower door  
from FGI Industries, Ltd.

In order to be eligible for product warranty, please register  
your door on our website within two (2) weeks of installation.

Go to:

**[www.craftandmain.com/registration](http://www.craftandmain.com/registration)**

and follow the instructions.

For any questions or comments  
about your new shower door,  
please contact our Customer Service at:

US CUSTOMERS:

**1-888-620-3667**

CustomerService.US@FGI-Industries.com

6241 Northwind Parkway  
Hobart, IN USA 46342

CANADA CUSTOMERS:

**1-888-256-7551**

customerservice.cdn@FGI-Industries.com

5970 Chedworth Way, Unit B  
Mississauga, Ontario, Canada L5R 4G5

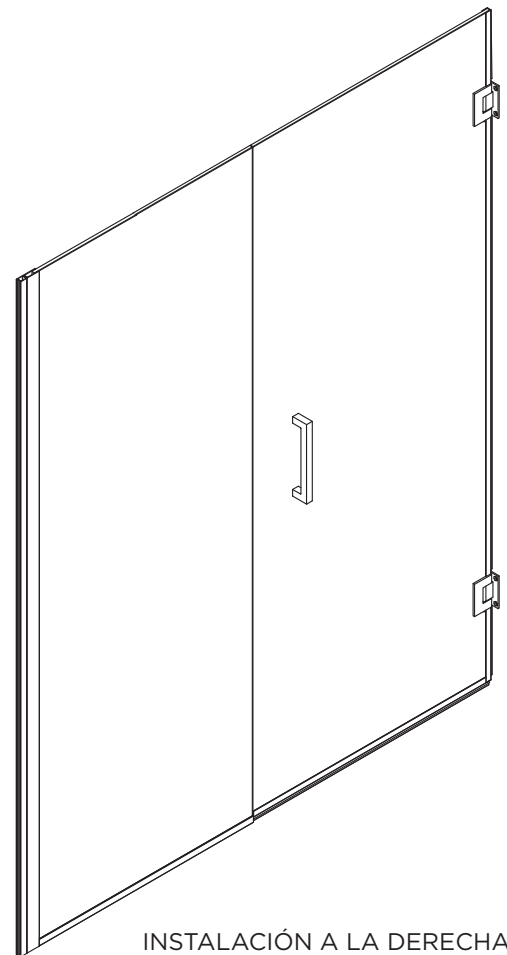
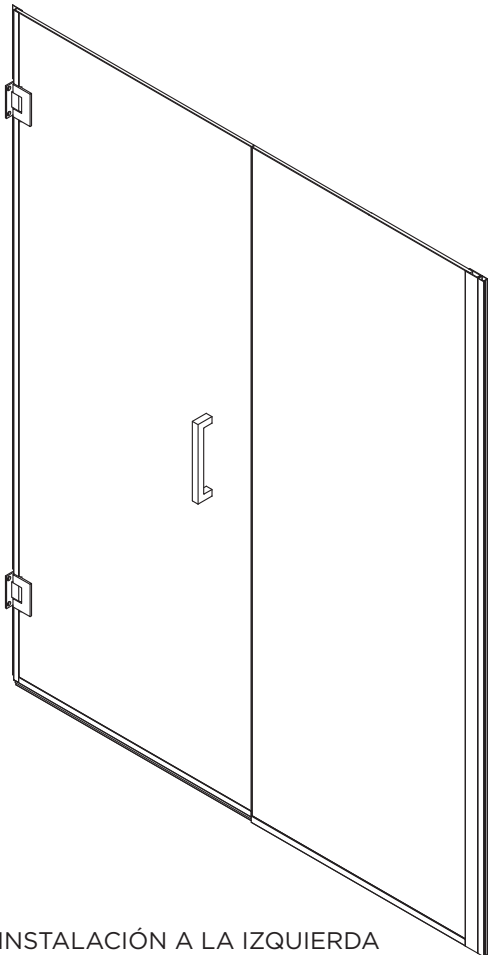
**MARINA™**  
by  
**CRAFT + MAIN™**

# MRHG-CL PUERTA Y PUERTA DE PANEL

COPIA EL NÚMERO DE MODELO PARA TUS REGISTROS AQUÍ #

## LEE DETENIDAMENTE LAS INSTRUCCIONES

Familiarízate con todas las piezas tal como se muestran en la vista ampliada. La vista ampliada sirve también como útil referencia para conocer la ubicación de varias piezas y cómo se instalan.



Visítenos en YouTube y vea nuestros vídeos de instalación de la puerta de la ducha.  
Uno puede estar disponible para su instalación. [www.youtube.com/c/CRAFTANDMAIN](http://www.youtube.com/c/CRAFTANDMAIN)

**Asistencia gratuita al cliente**

De lunes a viernes de 7:30 a.m. a 5:00 p.m. CST.

**1-888-620-3667**

Clientes de EE. UU.

**1-888-256-7551**

Clientes de Canadá

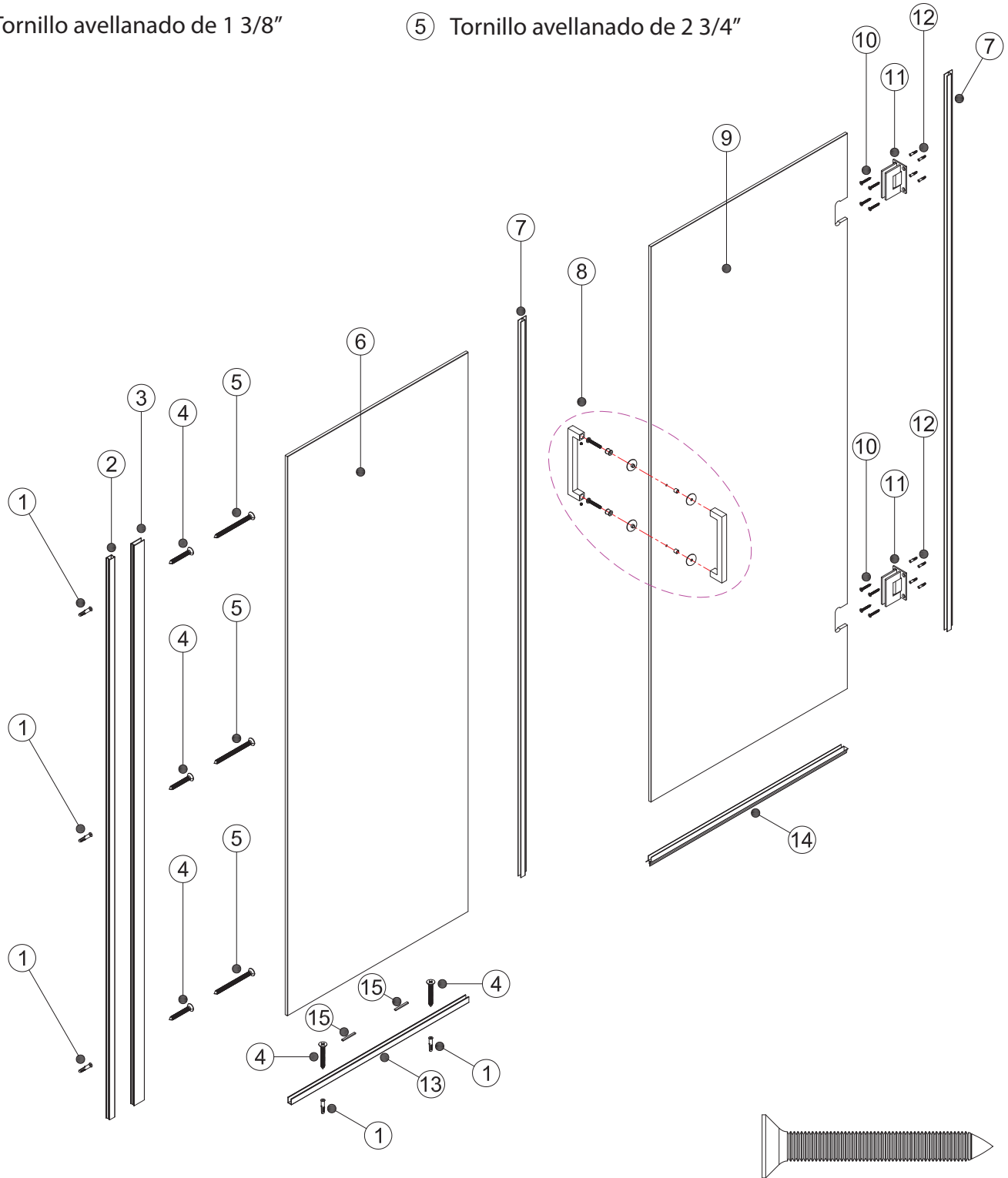
6241 Northwind Parkway, Hobart, IN USA 46342  
USA: [www.craftandmain.com](http://www.craftandmain.com)

5970 Chedworth Way, Unit B, Mississauga, Ontario, Canada L5R 4G5  
CANADA: [www.craftandmain.ca](http://www.craftandmain.ca)



④ Tornillo avellanado de 1 3/8"

⑤ Tornillo avellanado de 2 3/4"



⑩ Tornillo avellanado de 1 1/2"

## LISTA DE PIEZAS

Tacos Para Pared De 1/4" (6.4 mm) (5 piezas)	Pieza de extensor de golpe (1 pieza)	Jamba de pared (1 pieza)	Tornillo avellanado de 1 3/8" (5 piezas)	Tornillo avellanado de 2 3/4" (5 piezas)	Panel fijo (1 pieza)
Vinilo lateral (2 piezas)	Manija (1 pieza)	Puerta (1 pieza)	Tornillo avellanado de 1 1/2" (9 piezas)	Bisagra de pared (2 piezas)	Tacos de pared de 5/16" (7.9 mm) (9 piezas)
Canal U (1 pieza)	Guardapolvo de vinilo (1 pieza)	Configuración del bloque 1/8" (3.18mm) (2 piezas)	Configuración del bloque 19/32" (1.5 cm) (2 piezas)		



**ADVERTENCIA:** Siempre se deben usar gafas de seguridad cuando se trabaja con vidrio templado.

## HERRAMIENTAS RECOMENDADAS

SILICONA	TALADRO	CINTA DE MEDICIÓN	MARTILLO DE GOMA	SIERRA DE MANO
NIVEL	LÁPIZ	DESTORNILLADORES	UTILITY KNIFE	GAFAS DE SEGURIDAD

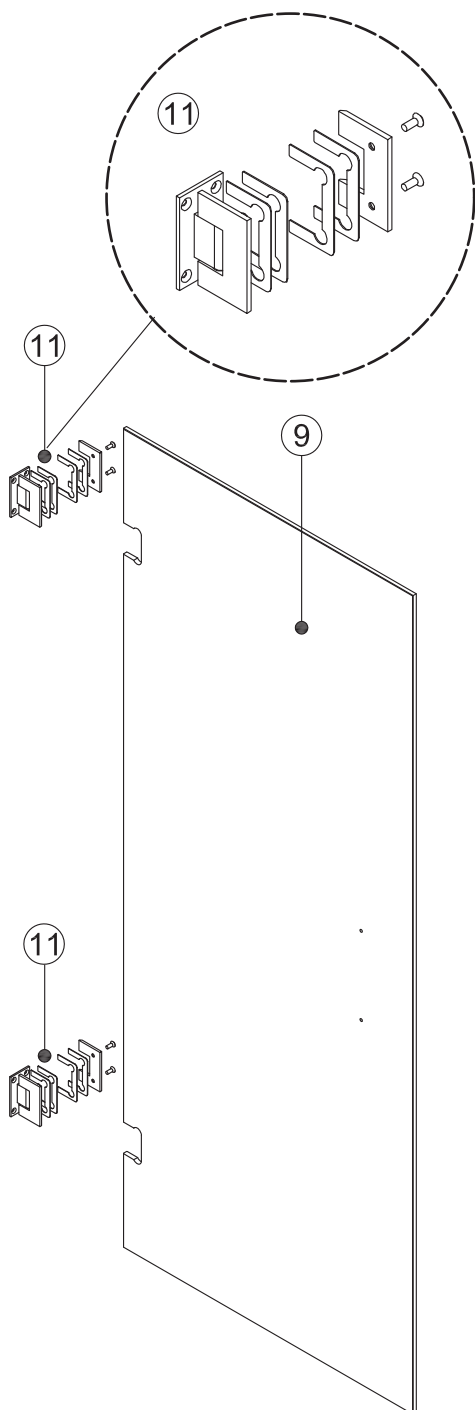


## PROCEDIMIENTO PARA LA INSTALACIÓN / PASO 1

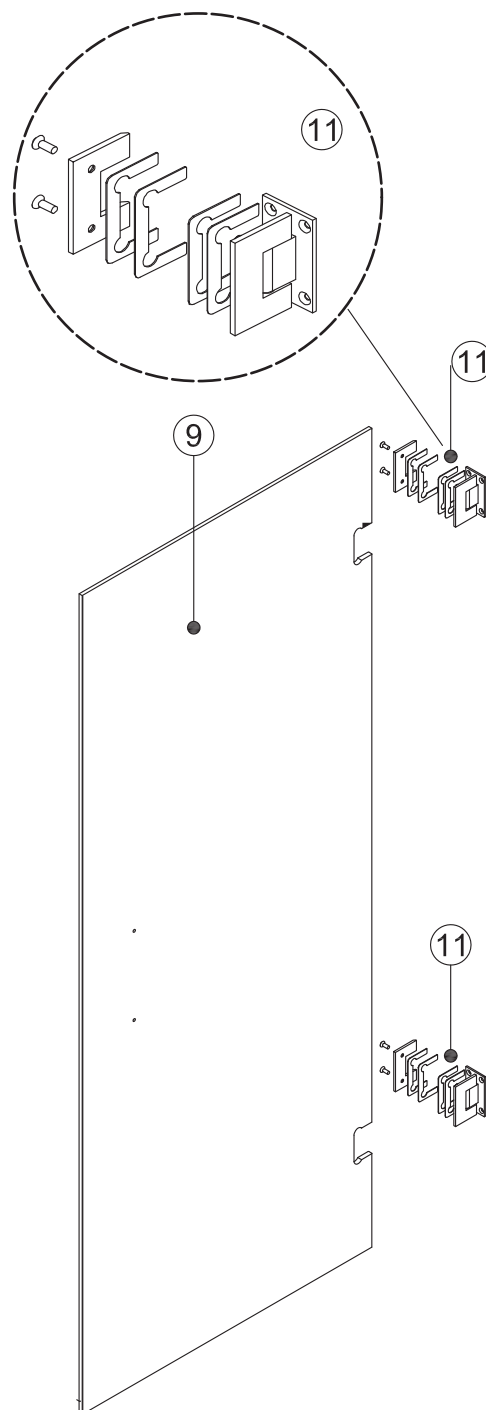
**1** Instala las bisagras (11) como indica la imagen.

**NOTA:** Por favor, elija los cojines para bisagra de acuerdo con la situación real y al menos utilice un cojín para cada lado del vidrio para asegurarse de que la bisagra no tocará el panel de vidrio directamente.

### MONTAJE A MANO IZQUIERDA



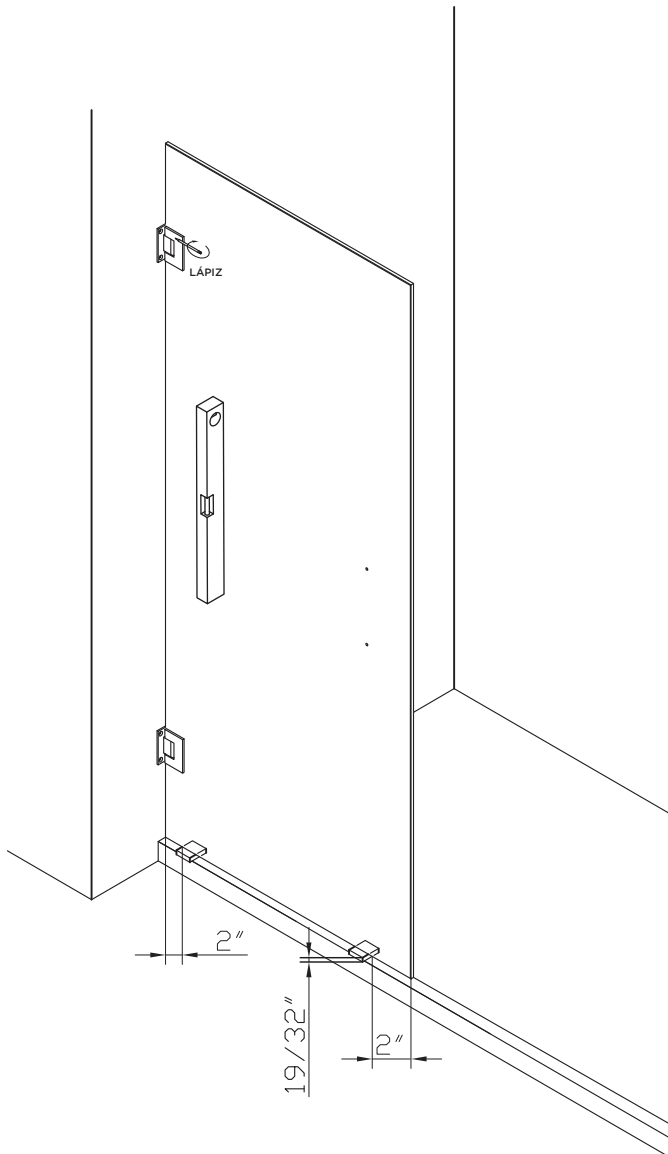
### MONTAJE A MANO DERECHA



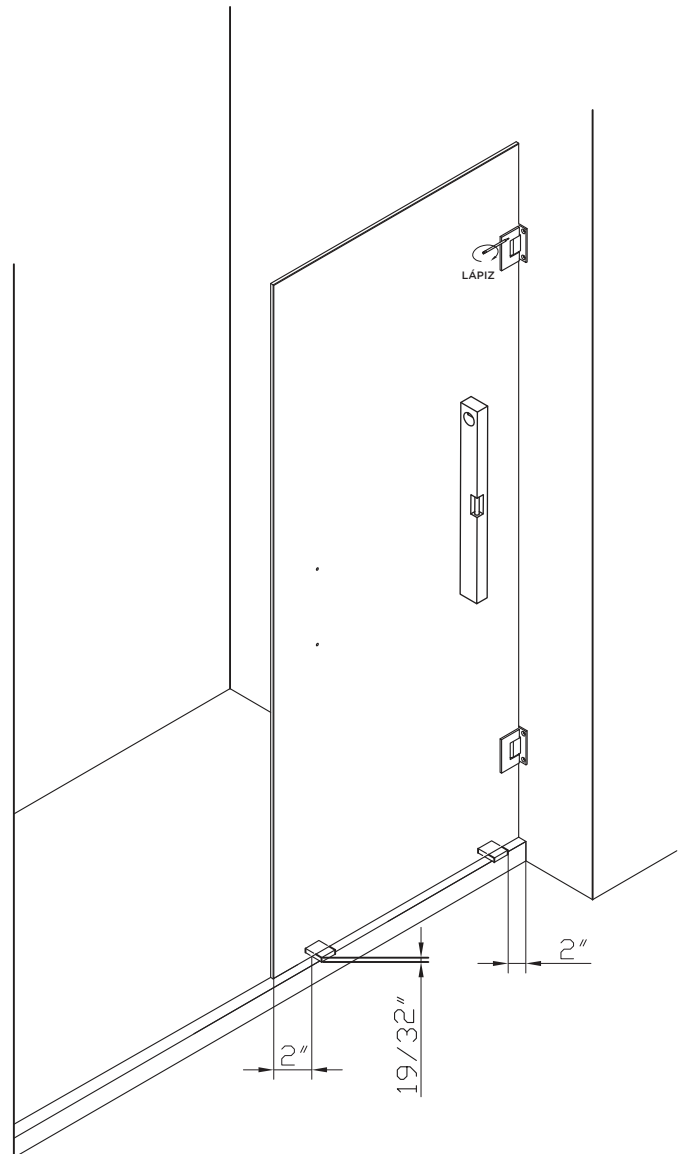
## PROCEDIMIENTO PARA LA INSTALACIÓN / PASO 2

- 2** Coloca los configuración del bloque 19/32" como indica la imagen y coloca el vidrio de la puerta encima de los configuración del bloque (16). Asegúrate de mantener la puerta nivelada mientras marcas las ubicaciones de los orificios para perforar tanto vertical como horizontalmente.

### MONTAJE A MANO IZQUIERDA



### MONTAJE A MANO DERECHA

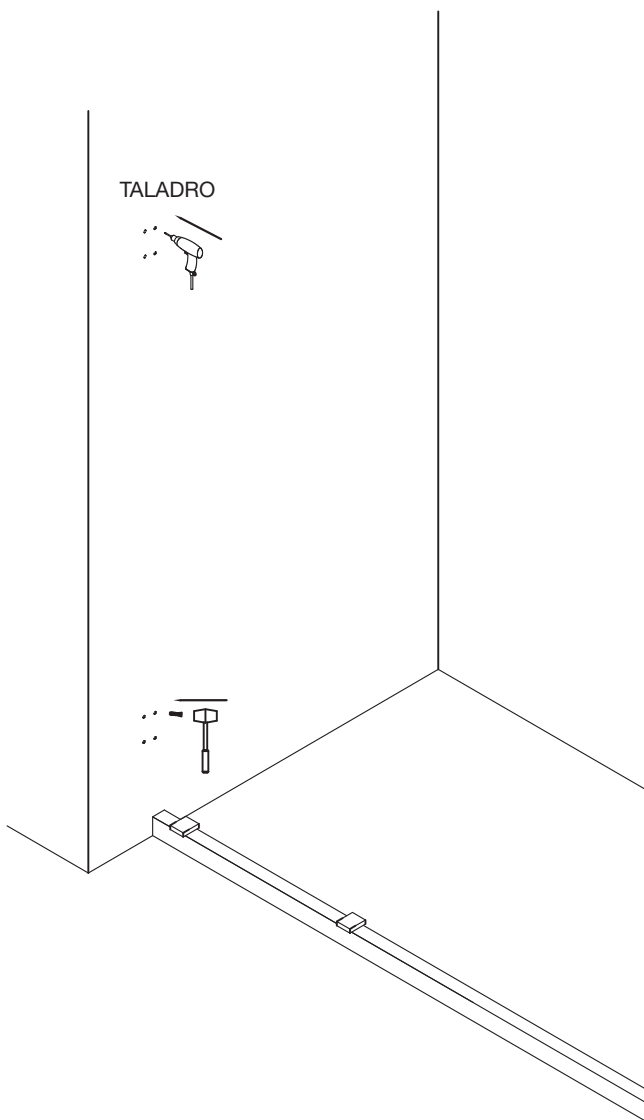


## PROCEDIMIENTO PARA LA INSTALACIÓN / PASO 3

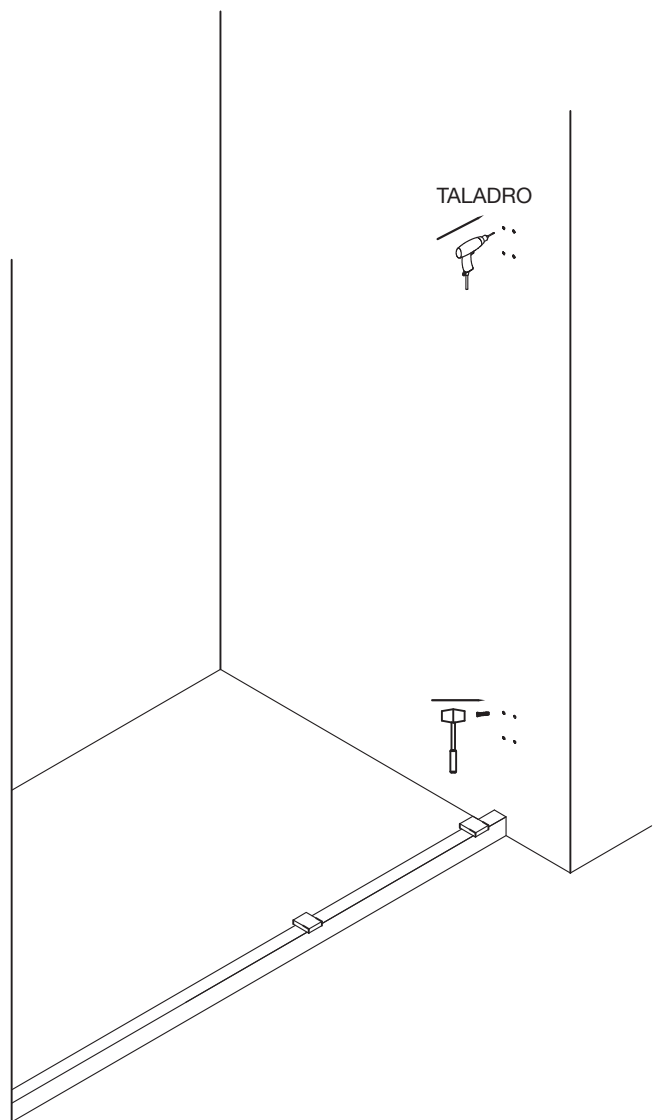
- 3** Taladra orificios de (5/16" [0.79 cm]) de aproximadamente 1 1/2" (3.8 cm) de profundidad e inserta tacos de pared de 5/16" [0.79 cm] (12), a menos que estés perforando un montante de madera o una pared sólida ubicada detrás del material de la pared de la ducha.

**Nota: Cuando no utilices los tacos de pared, taladra orificios (4 mm) con aproximadamente 3.8 cm de profundidad**

### MONTAJE A MANO IZQUIERDA



### MONTAJE A MANO DERECHA

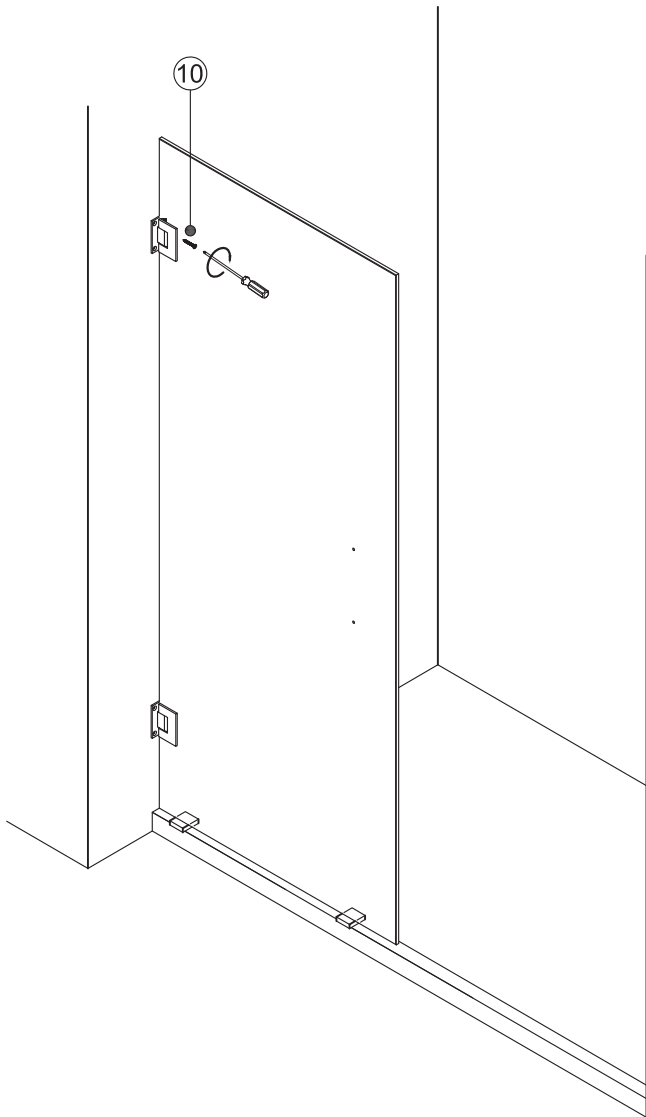


## PROCEDIMIENTO PARA LA INSTALACIÓN / PASO 4

**4** Usa tornillos avellanados de 1 1/2" (10) para fijar el panel de la puerta a la pared.

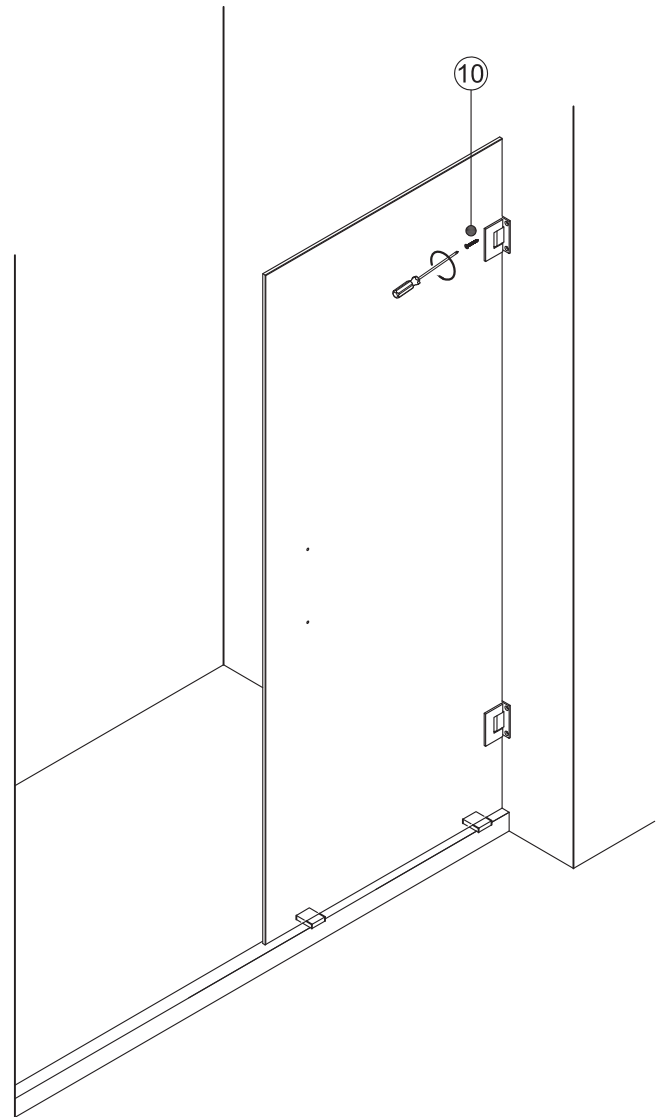
**Nota:** Los configuración del bloque 19/32" (1.5 cm) deben usarse al fijar el panel de la puerta a la pared. Esto ayudará a mantener todos los orificios alineados mientras aseguras las bisagras.

### MONTAJE A MANO IZQUIERDA



⑩ Tornillo avellanado de 1 1/2"

### MONTAJE A MANO DERECHA

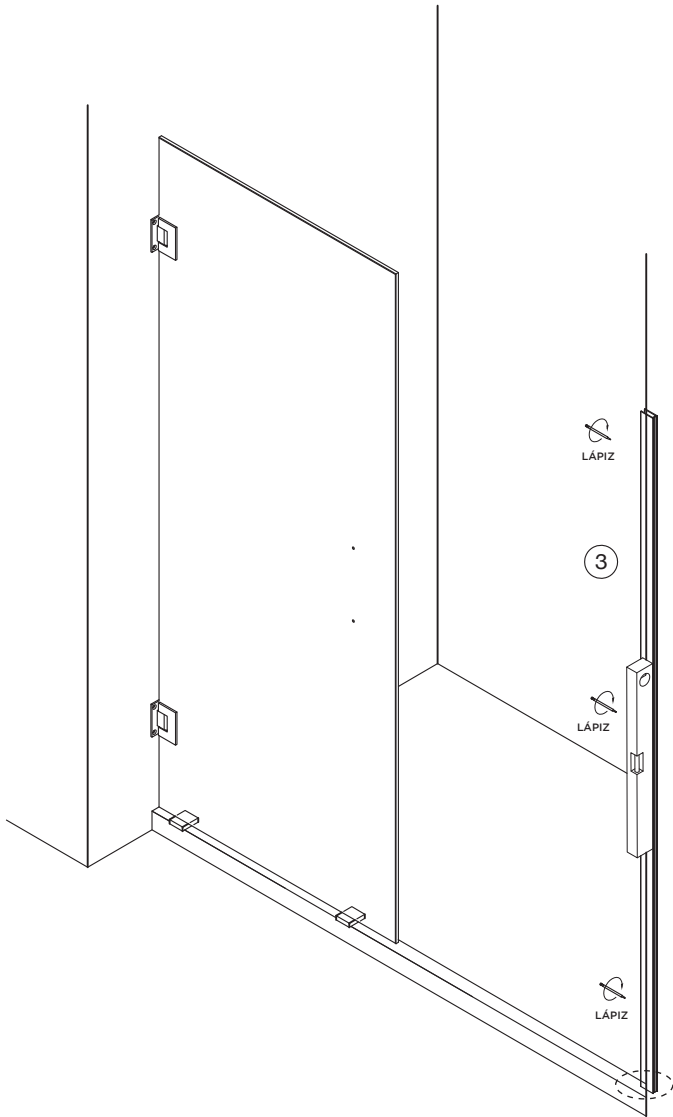


⑩ Tornillo avellanado de 1 1/2"

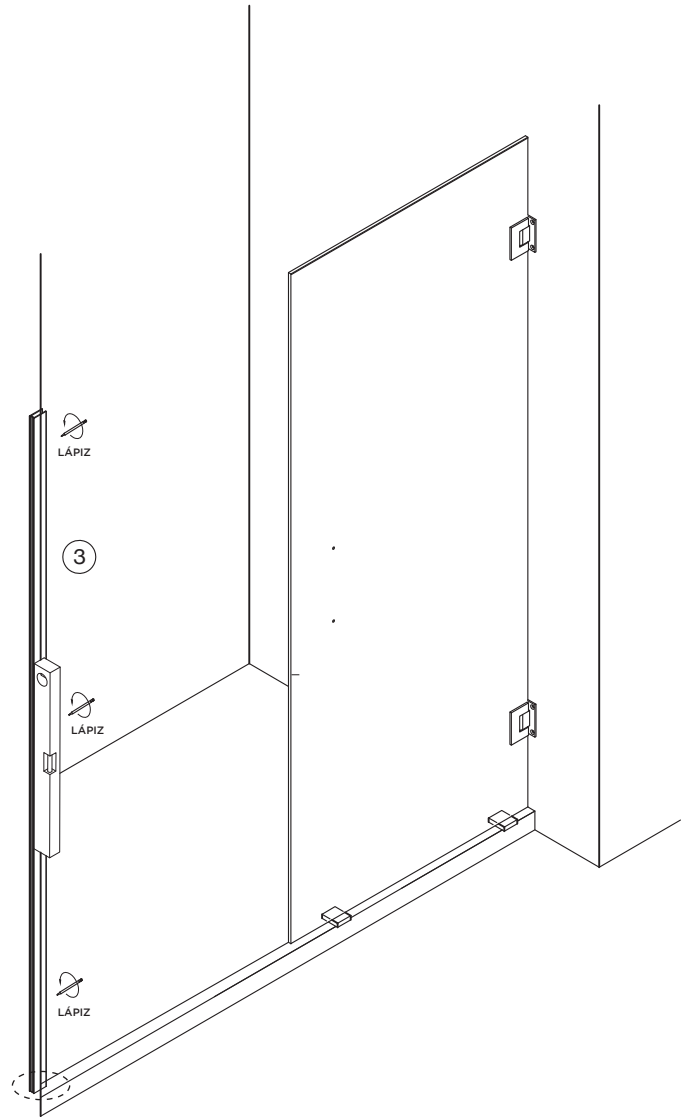
## PROCEDIMIENTO PARA LA INSTALACIÓN / PASO 5

- 5** Coloca la jamba de la pared (3) encima de la línea central del umbral contra la pared. Asegúrate de mantener la jamba nivelada mientras marcas las ubicaciones de los orificios para taladrar.

### MONTAJE A MANO IZQUIERDA



### MONTAJE A MANO DERECHA

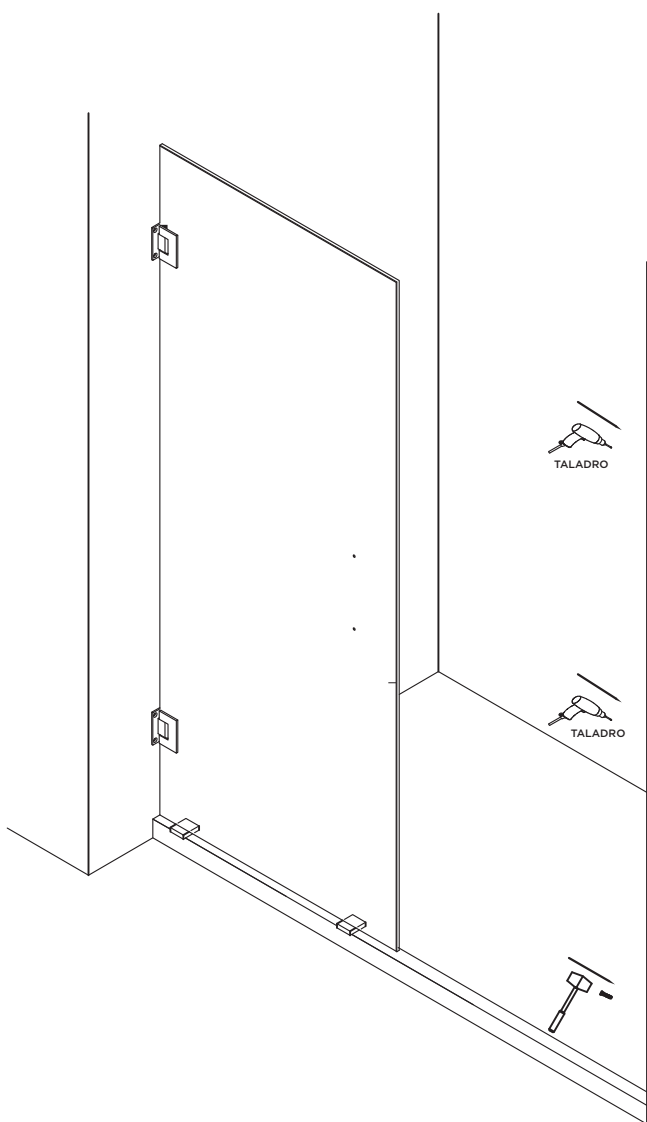


## PROCEDIMIENTO PARA LA INSTALACIÓN / PASO 6

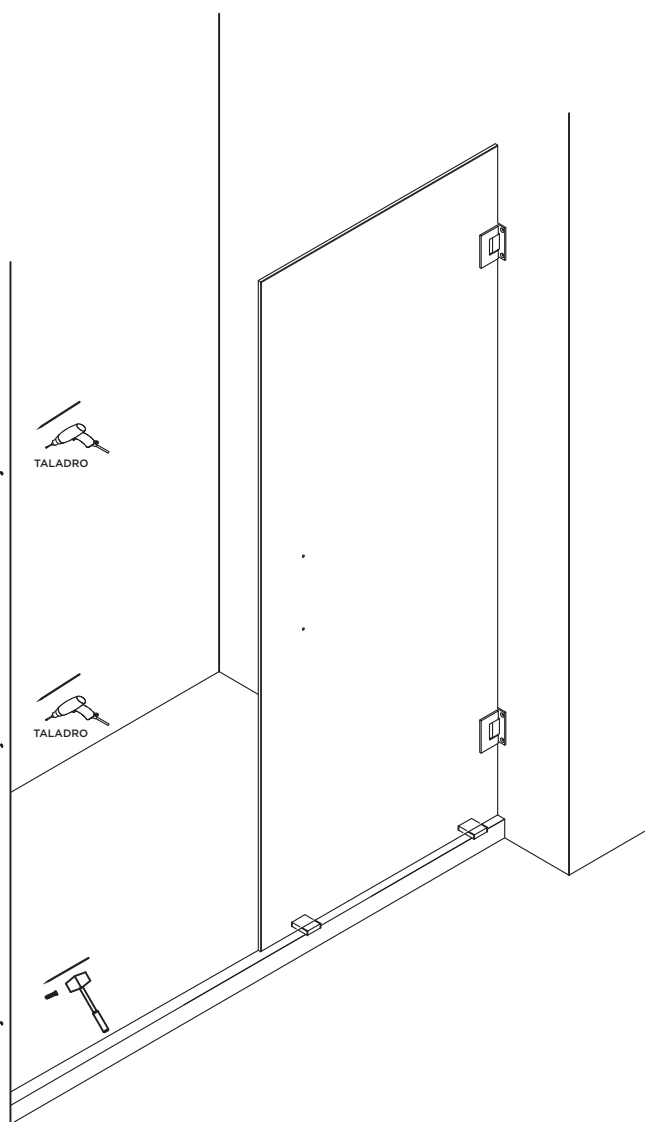
- 6** Taladra orificios (1/4" [6.35 mm]) a aproximadamente 1 1/2" (3.8 cm) de profundidad e inserta tacos de pared de 1/4" [6.35 mm] (1).

**Nota: Cuando no utilices tacos de pared, taladra orificios (3.2 mm) con aproximadamente 3.8 cm de profundidad.**

### MONTAJE A MANO IZQUIERDA



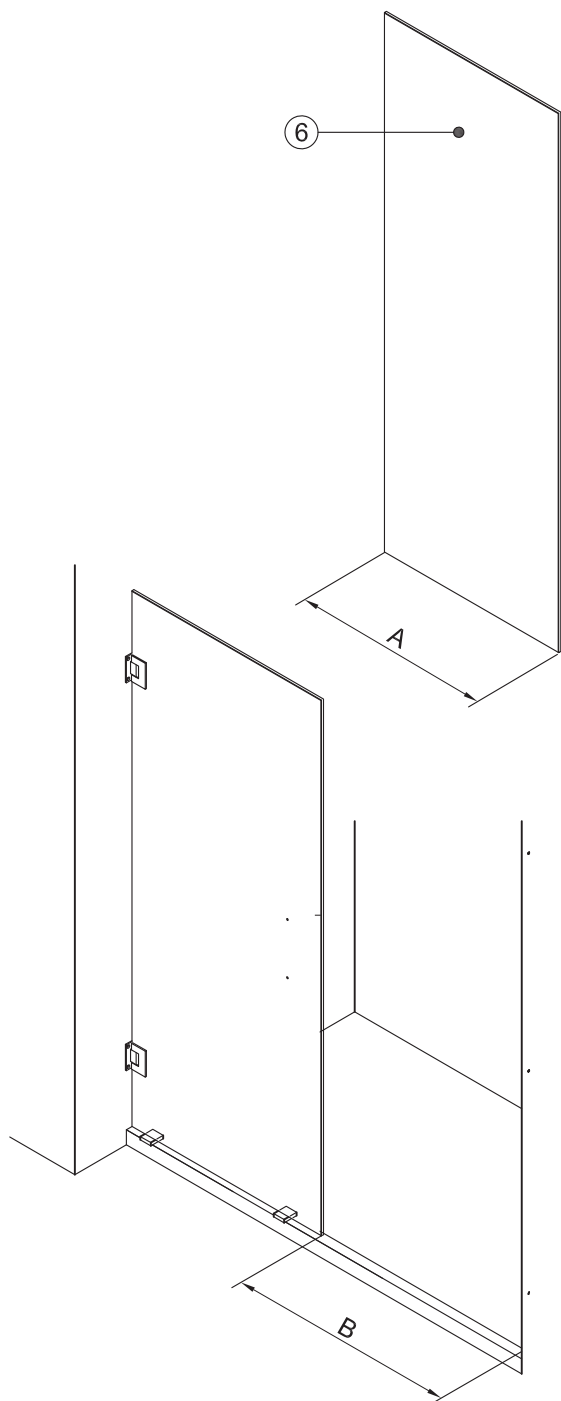
### MONTAJE A MANO DERECHA



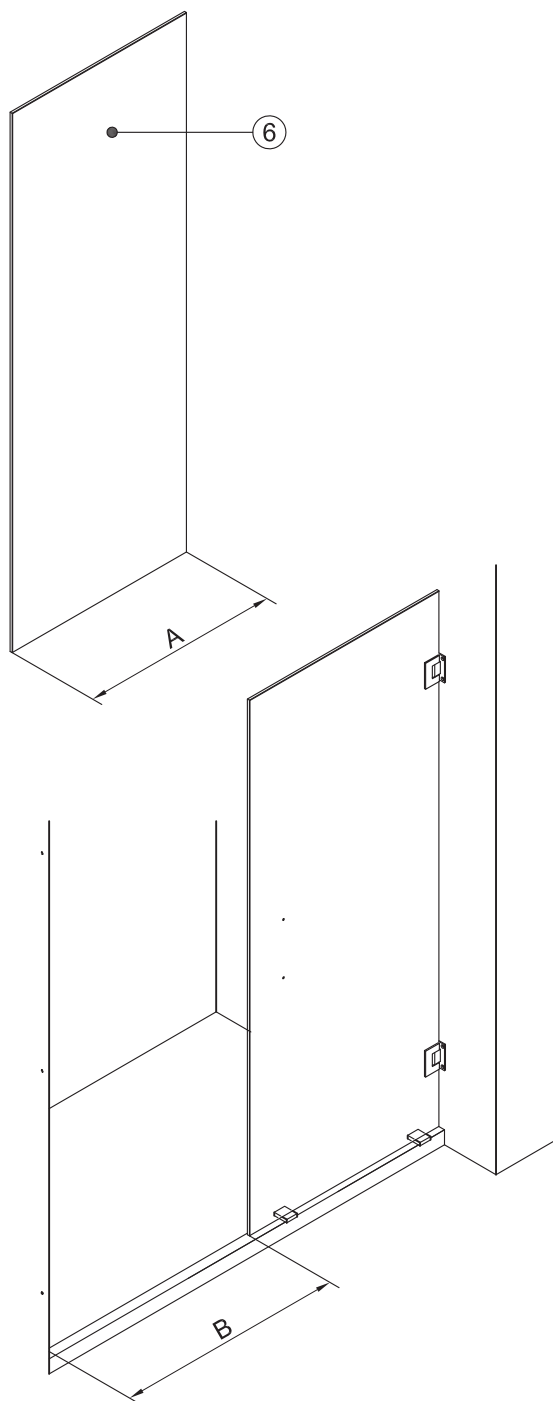
## PROCEDIMIENTO PARA LA INSTALACIÓN / PASO 7

- 7** Mide el ancho del panel fijo (6), registre el valor medido como "A".  
Mide la distancia entre el borde de la puerta y la pared, registra el valor medido como "B".

### MONTAJE A MANO IZQUIERDA



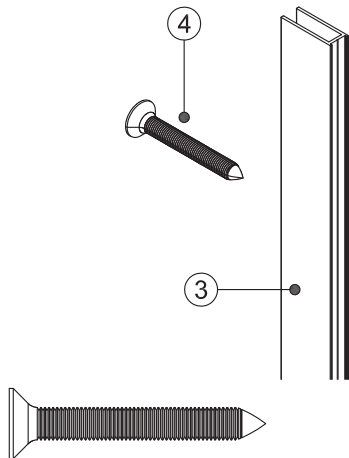
### MONTAJE A MANO DERECHA



## PROCEDIMIENTO PARA LA INSTALACIÓN / PASO 8

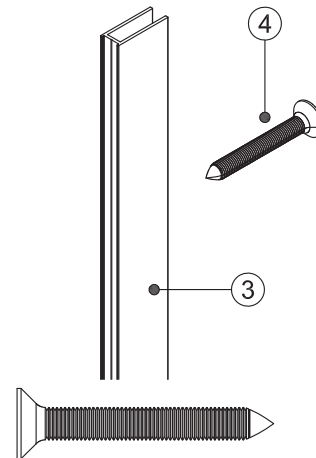
- 8** Si "B" es menor o igual a (A + 1"), instala la jamba de pared (3) en la pared con tornillos avellanados de 1 3/8" (4) como indica la imagen.

### MONTAJE A MANO IZQUIERDA



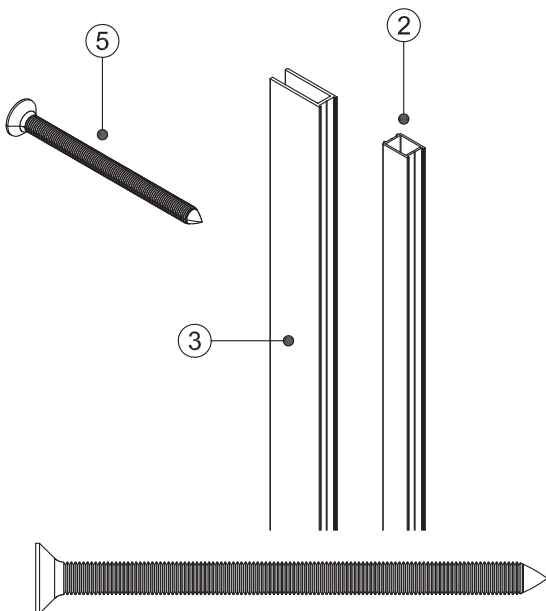
- ④ Tornillo avellanado de 1 3/8"

### MONTAJE A MANO DERECHA

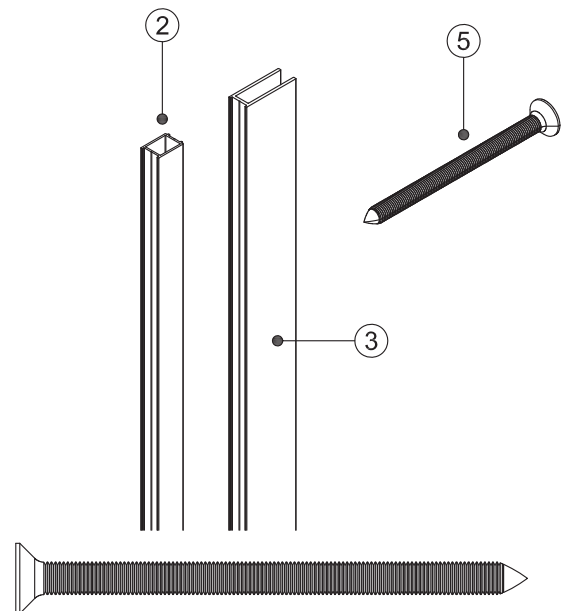


- ④ Tornillo avellanado de 1 3/8"

Si "B" es mayor a (A + 1"), instala la jamba de la pared (3) y fija la pieza de extensión (2) en la pared con tornillos avellanados de 2 3/4" (5) como indica la imagen.



- ⑤ Tornillo avellanado de 2 3/4"



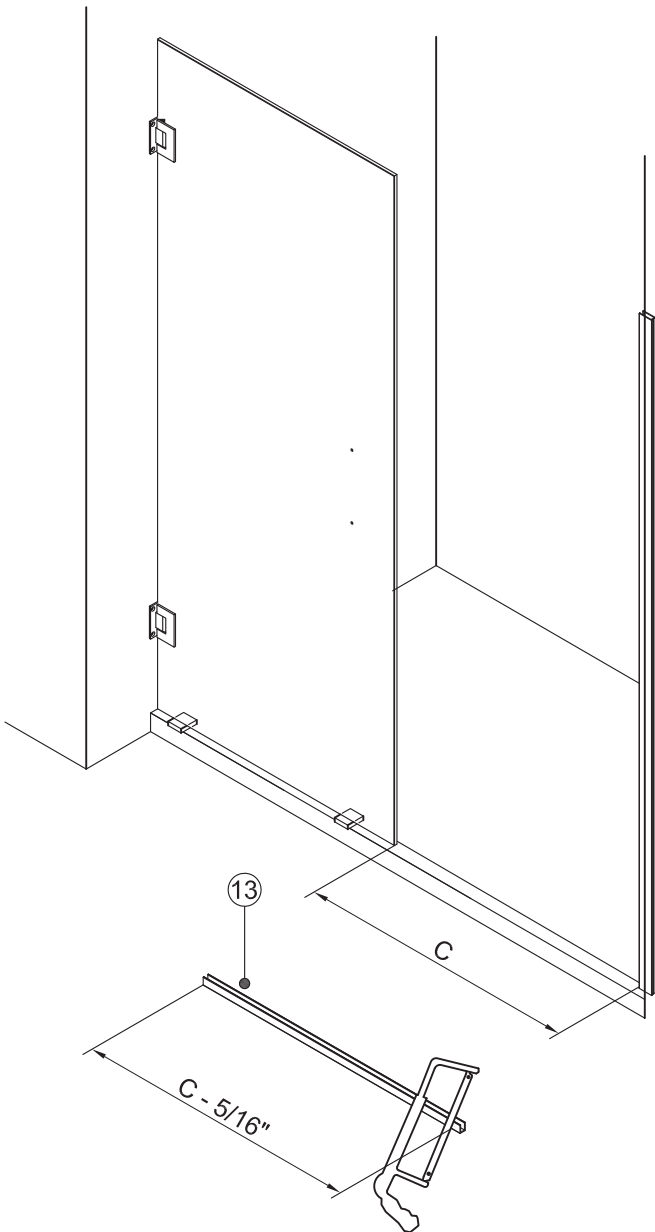
- ⑤ Tornillo avellanado de 2 3/4"



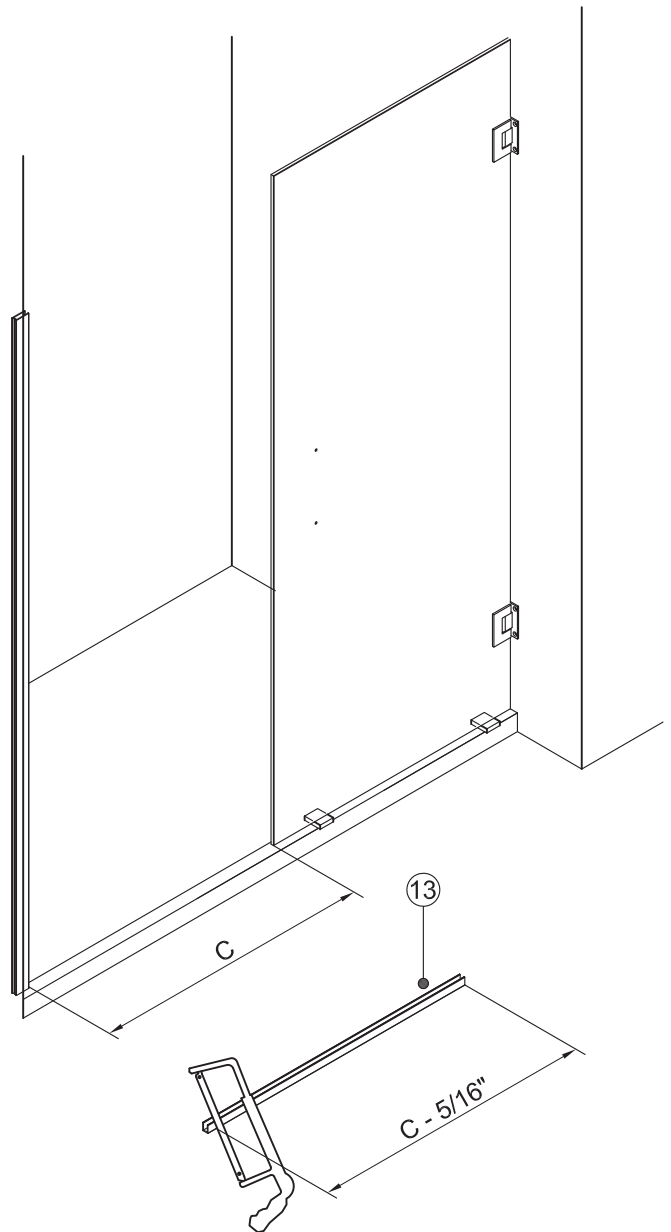
## PROCEDIMIENTO PARA LA INSTALACIÓN / PASO 9

- 9** Mide la distancia entre el borde de la puerta y la jamba de la pared, registra el valor medido como "C". Luego corta el canal u (13) con tamaño "C - 5/16" (7.9 mm) como indica la imagen.

### MONTAJE A MANO IZQUIERDA

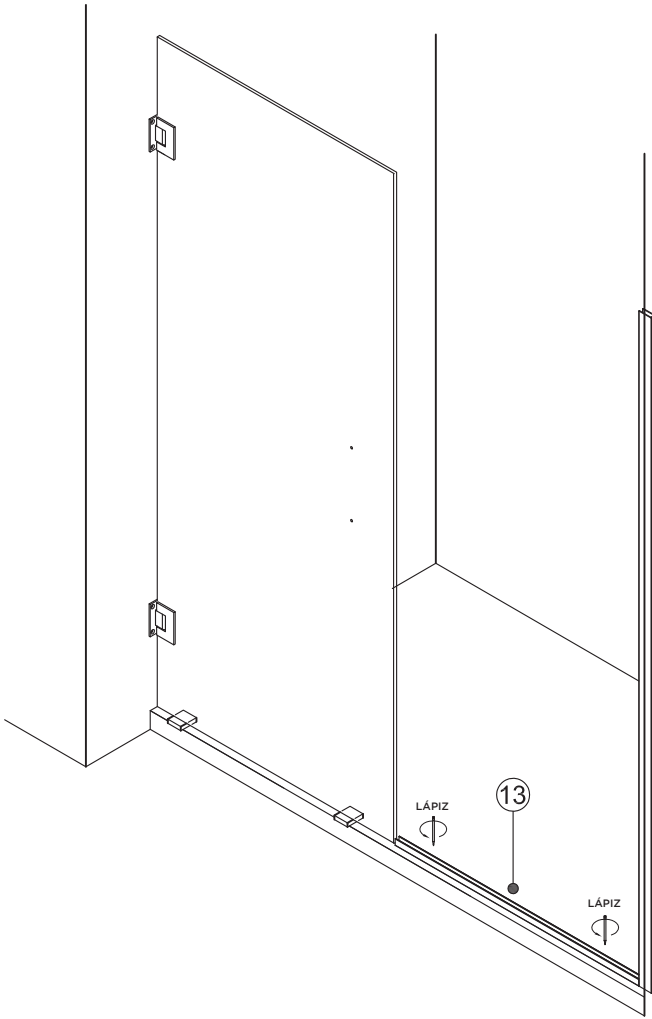


### MONTAJE A MANO DERECHA

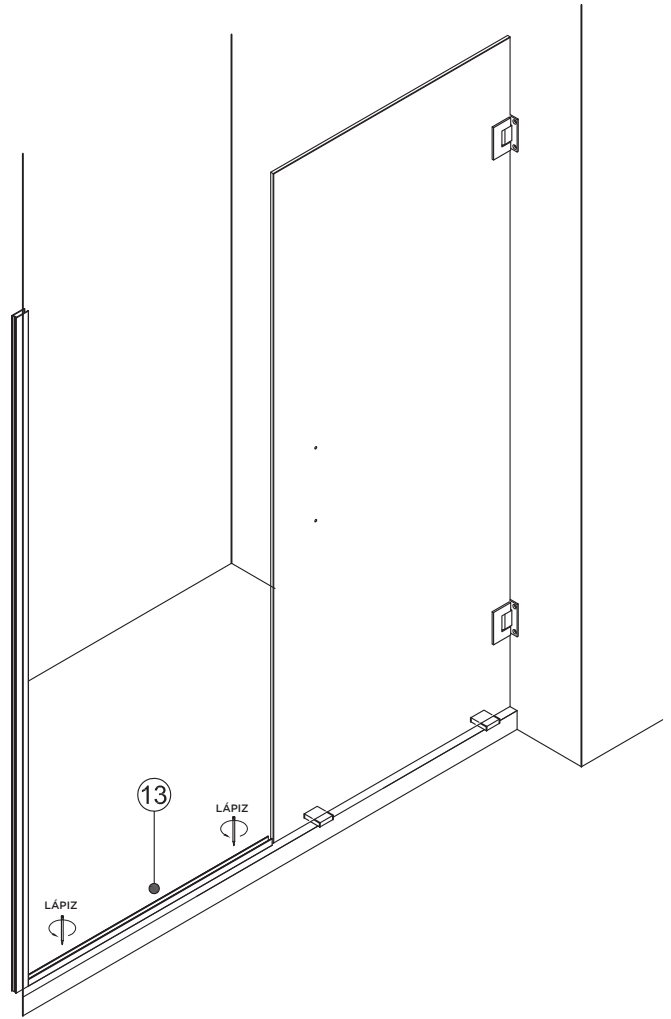


- 10** Coloca el canal u (13) en la posición de instalación correcta. Marcar la ubicación de los orificios para taladrar.

MONTAJE A MANO IZQUIERDA



MONTAJE A MANO DERECHA

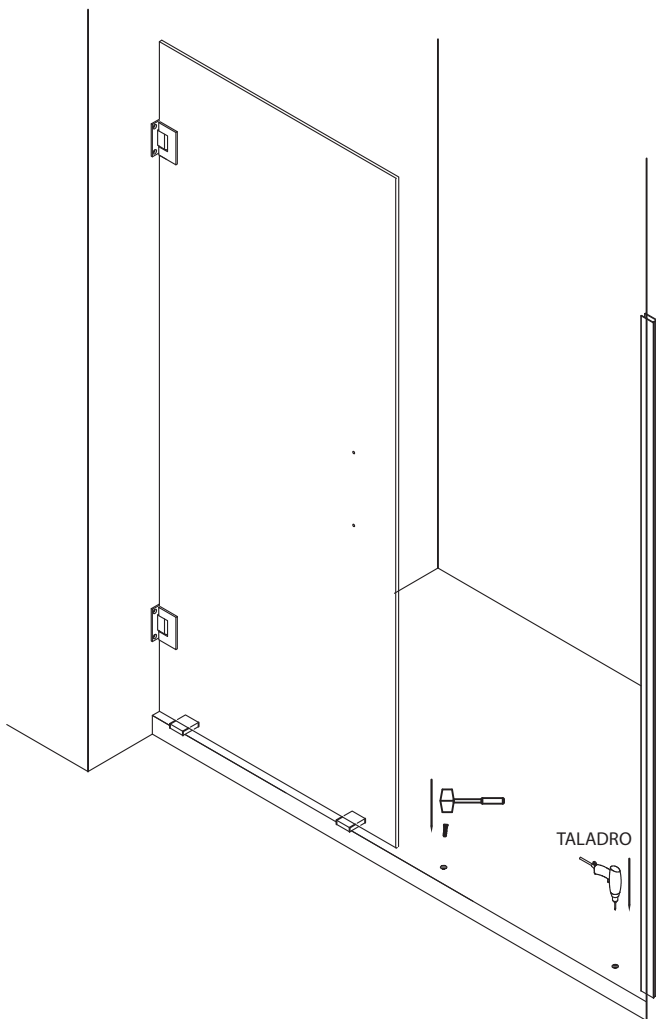


## PROCEDIMIENTO PARA LA INSTALACIÓN / PASO 11

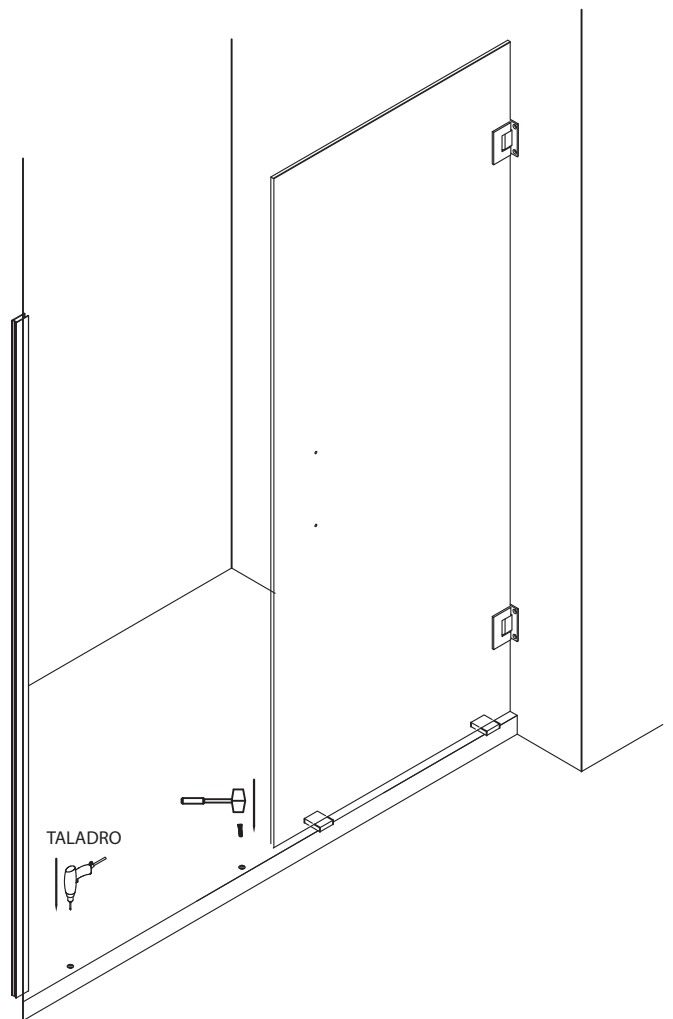
- 11** Taladra orificios (1/4" [6.35 mm]) a aproximadamente 1 1/2" (3.8 cm) de profundidad e inserta tacos de pared de 1/4" [6.35 mm] (1).

**NOTA: Si se conecta a una base de fibra de vidrio o acrílico, usa una broca de 1/8" y no uses tacos de pared.**

### MONTAJE A MANO IZQUIERDA



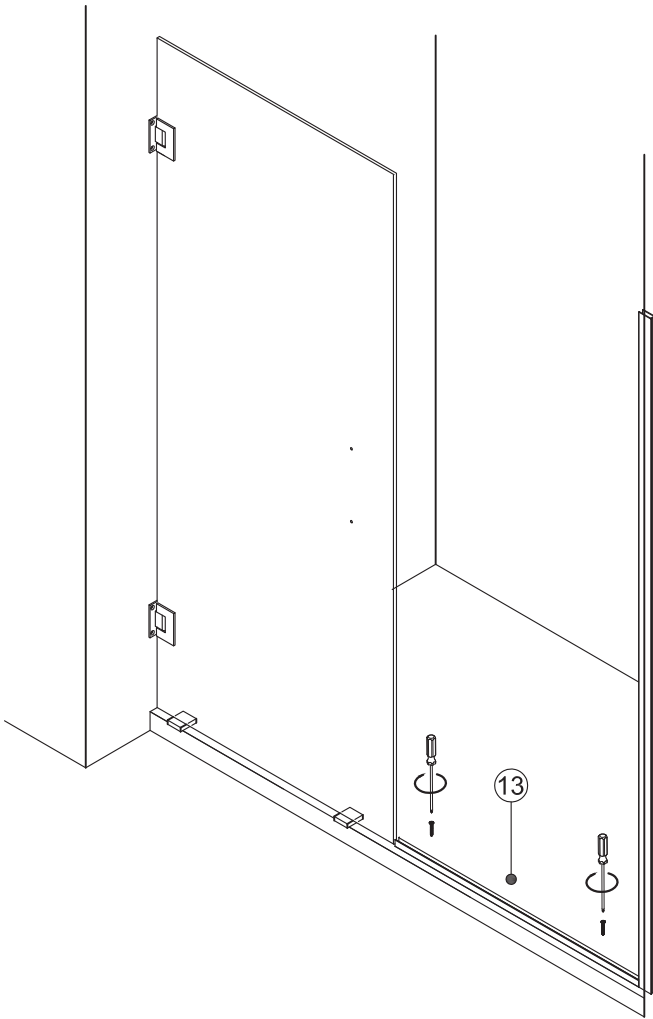
### MONTAJE A MANO DERECHA



## PROCEDIMIENTO PARA LA INSTALACIÓN / PASO 12

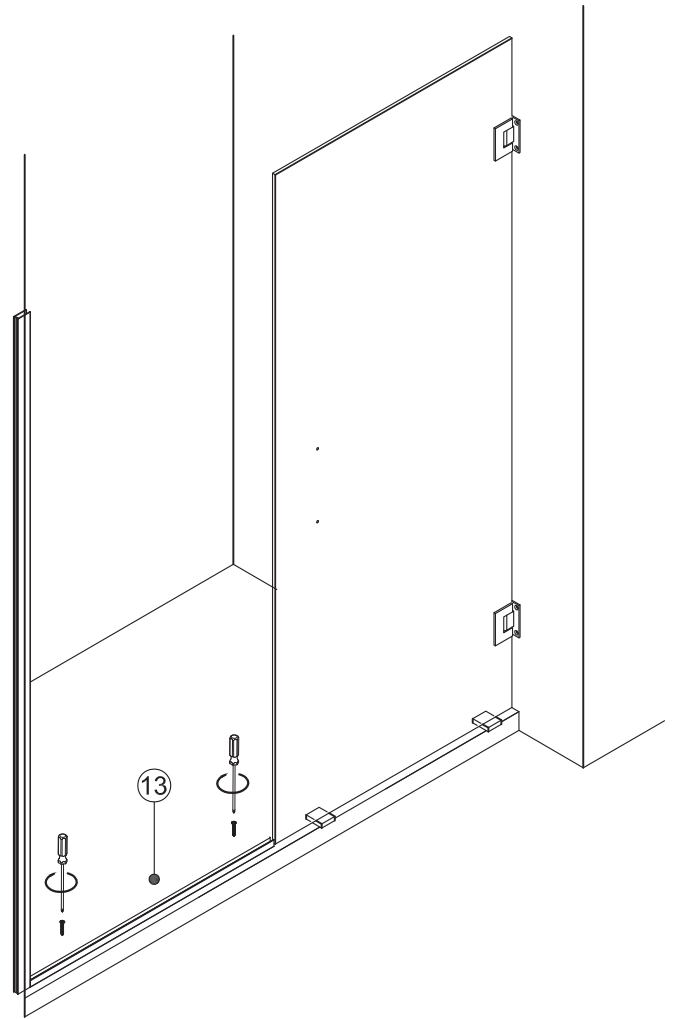
**12** Usa tornillos avellanados de 1 3/8" (4) para fijar el canal u.

### MONTAJE A MANO IZQUIERDA



④ Tornillo avellanado de 1 3/8"

### MONTAJE A MANO DERECHA



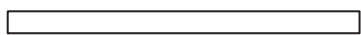
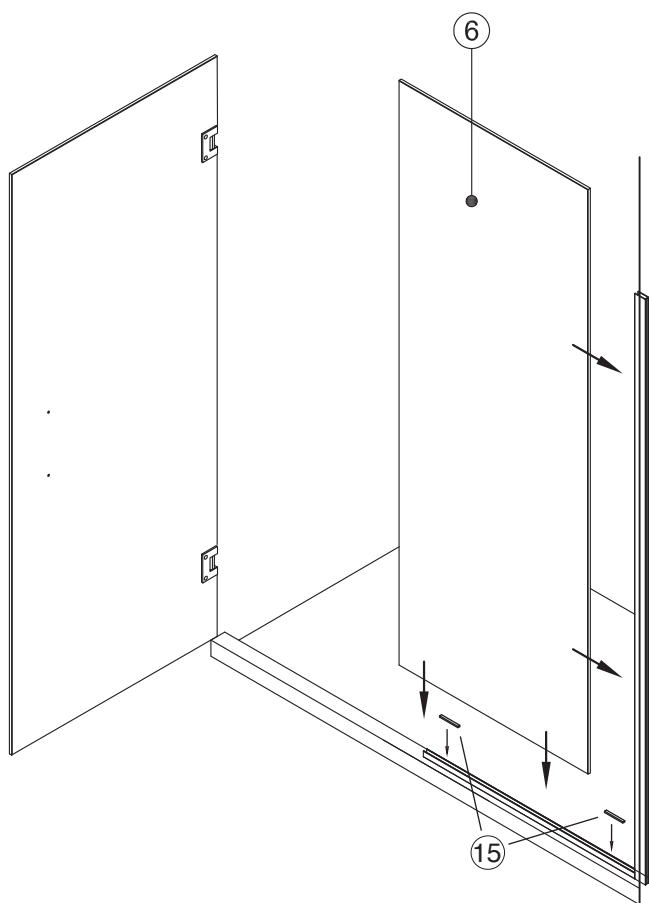
④ Tornillo avellanado de 1 3/8"

## PROCEDIMIENTO PARA LA INSTALACIÓN / PASO 13

**13** Utilice bloques de ajuste de 1/8" (15) para conectarse al canal U de bottom.

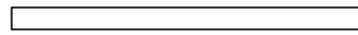
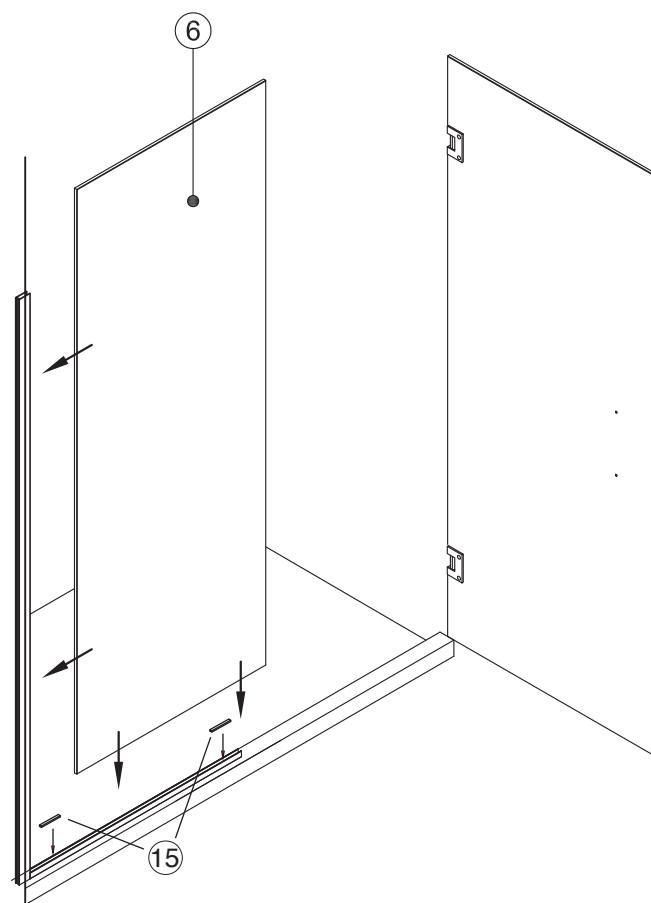
Instala el panel fijo (6) como indica la imagen en la jamba lateral y el canal u. Se puede aplicar una pequeña gota de silicona a la jamba y al umbral para proporcionar una instalación más segura.

### MONTAJE A MANO IZQUIERDA



⑮ Configuración del bloque  
1/8" (3.18mm)

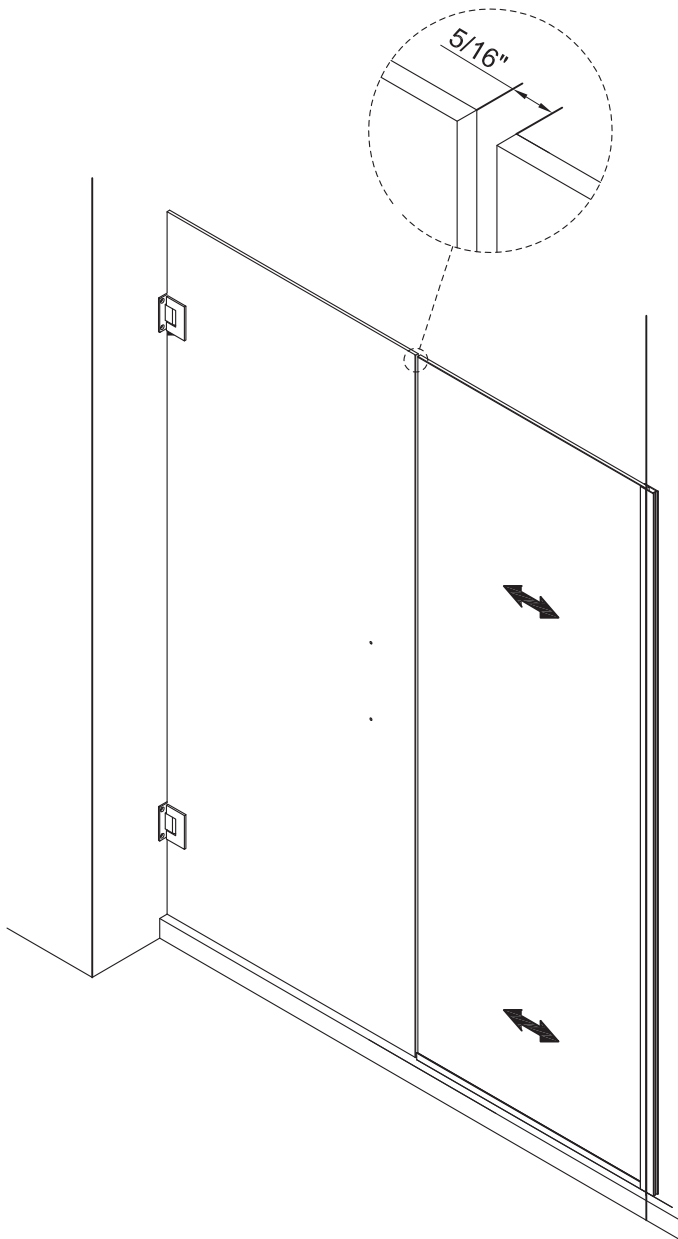
### MONTAJE A MANO DERECHA



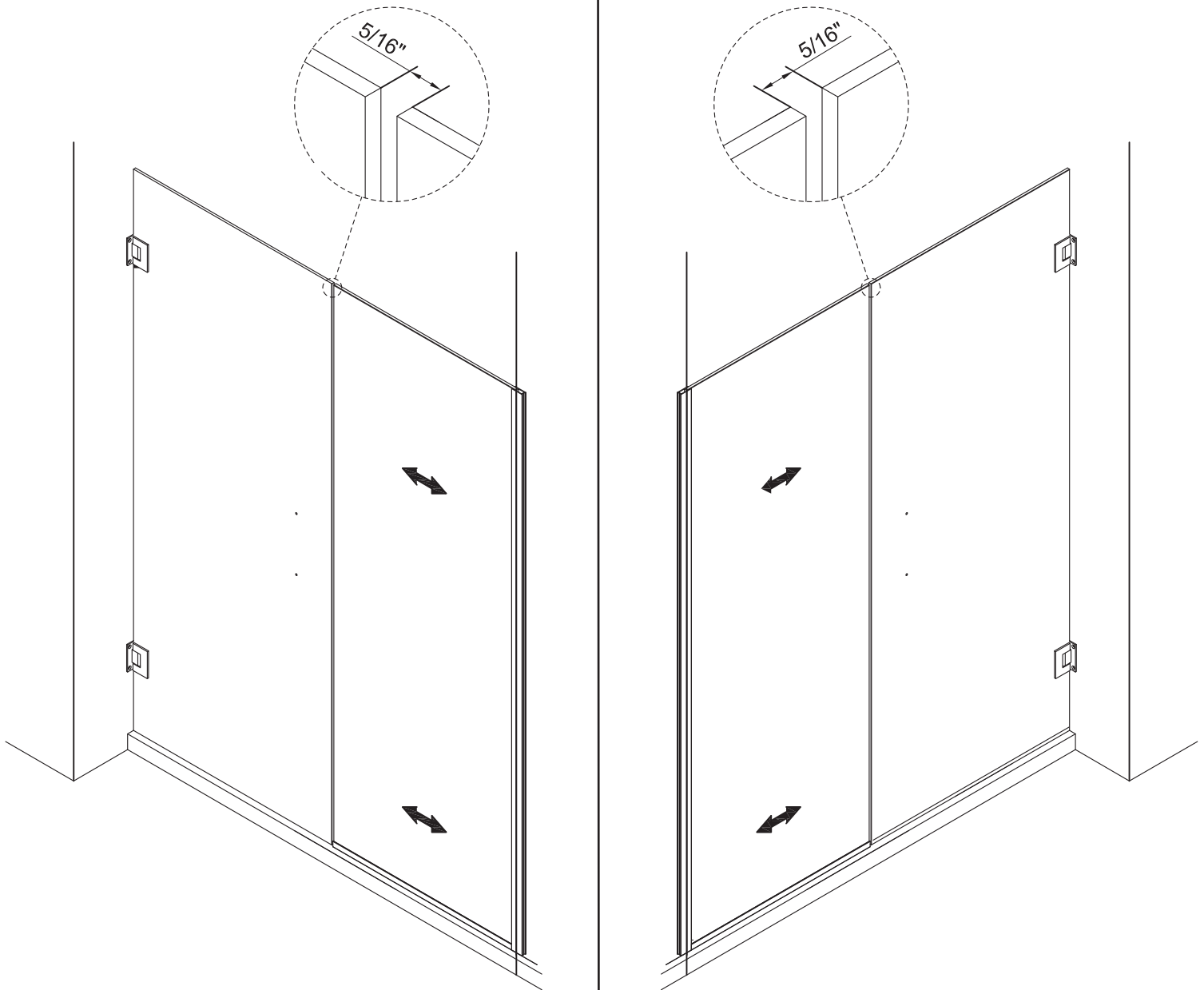
⑮ Configuración del bloque  
1/8" (3.18mm)

**14** Mueve el panel fijo hasta que esté a  $5/16''$  (7.9 mm) de la puerta, como indica la imagen.

MONTAJE A MANO IZQUIERDA

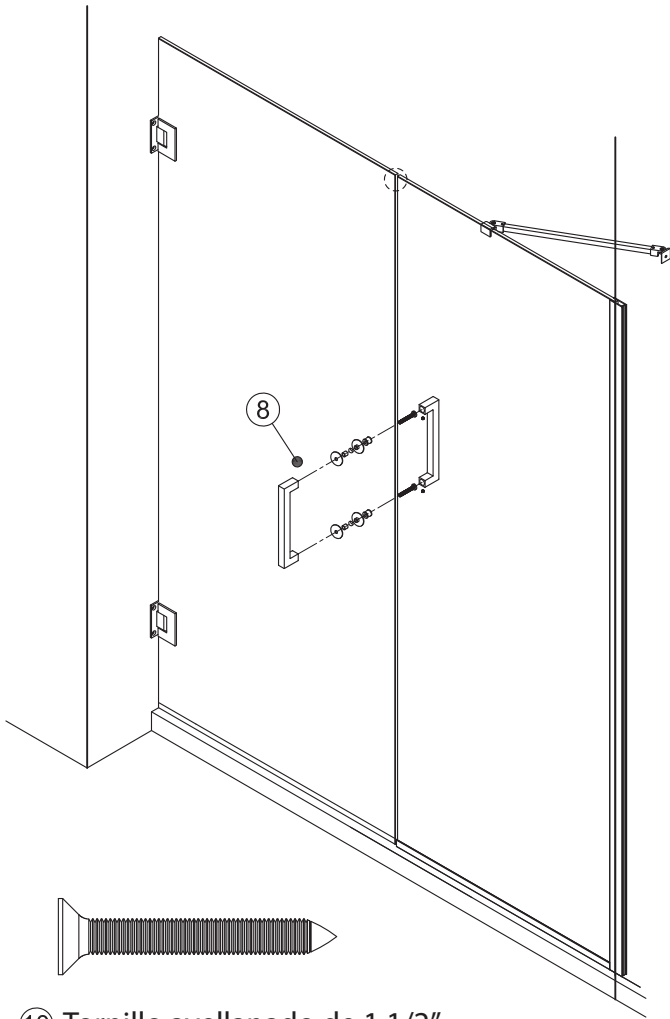


MONTAJE A MANO DERECHA



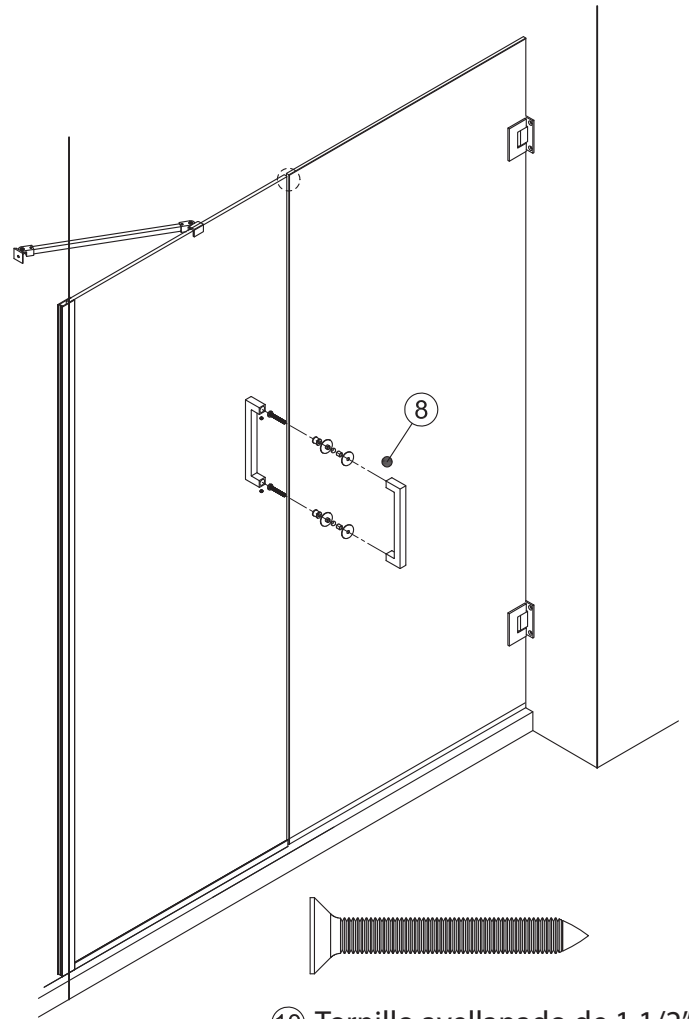
**15** Instala la manija (8) como indica la imagen.

MONTAJE A MANO IZQUIERDA



⑩ Tornillo avellanado de 1 1/2"

MONTAJE A MANO DERECHA



⑩ Tornillo avellanado de 1 1/2"

**16** 16.1 Corta el vinilo lateral (7) en tres piezas del largo deseado.

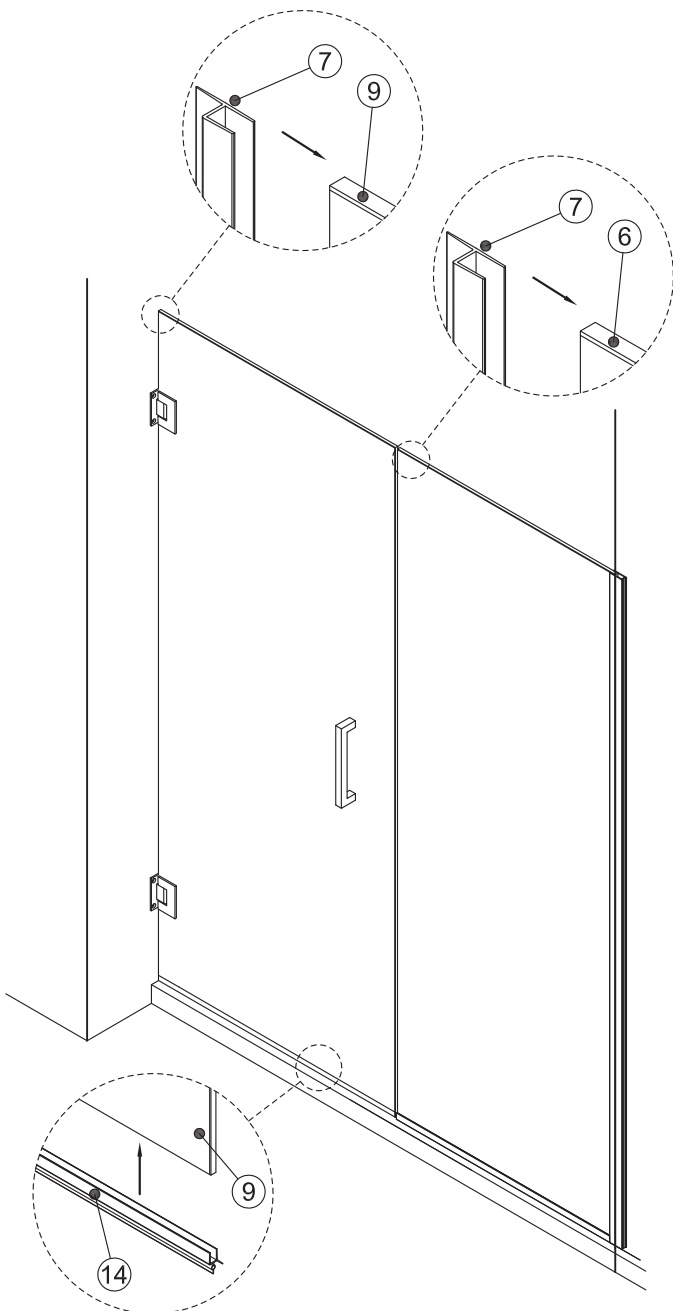


16.2 Coloca las tres piezas de vinilo en la puerta como se muestra.

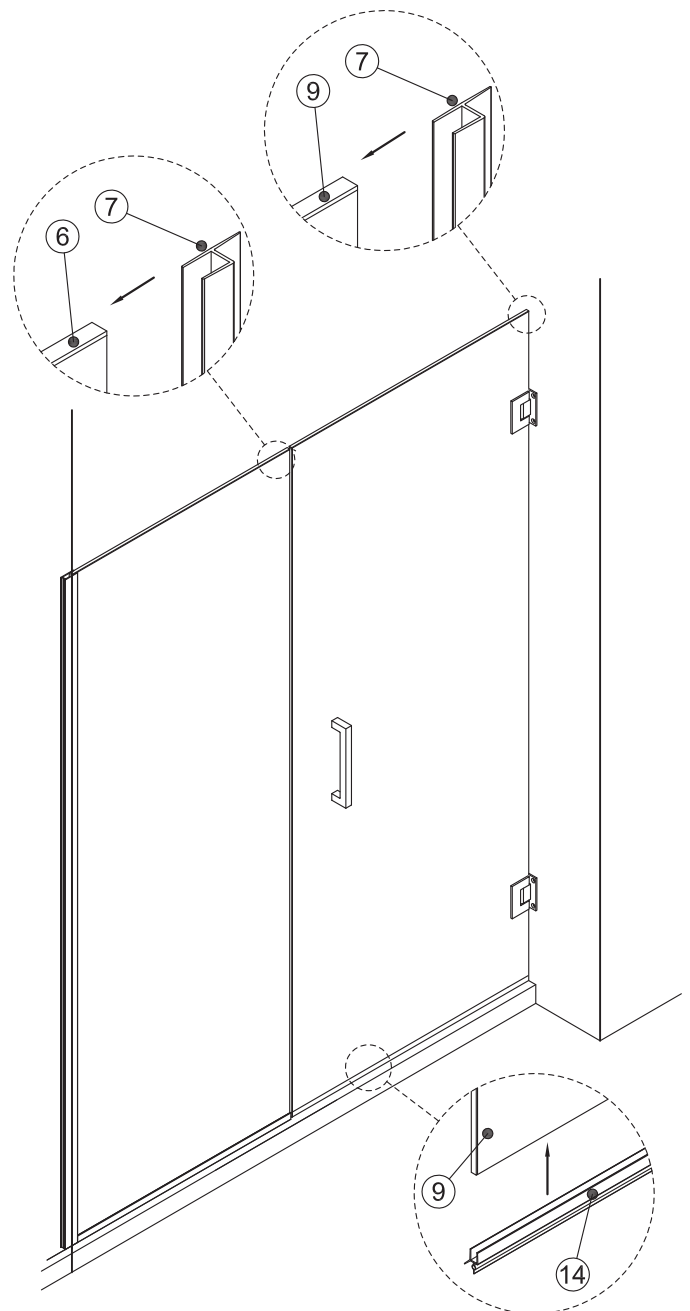
16.3 Instala el vinilo lateral (7) en el panel fijo (6).

16.4 Instala el guardapolvo de vinilo (14) en el panel de la puerta.

MONTAJE A MANO IZQUIERDA



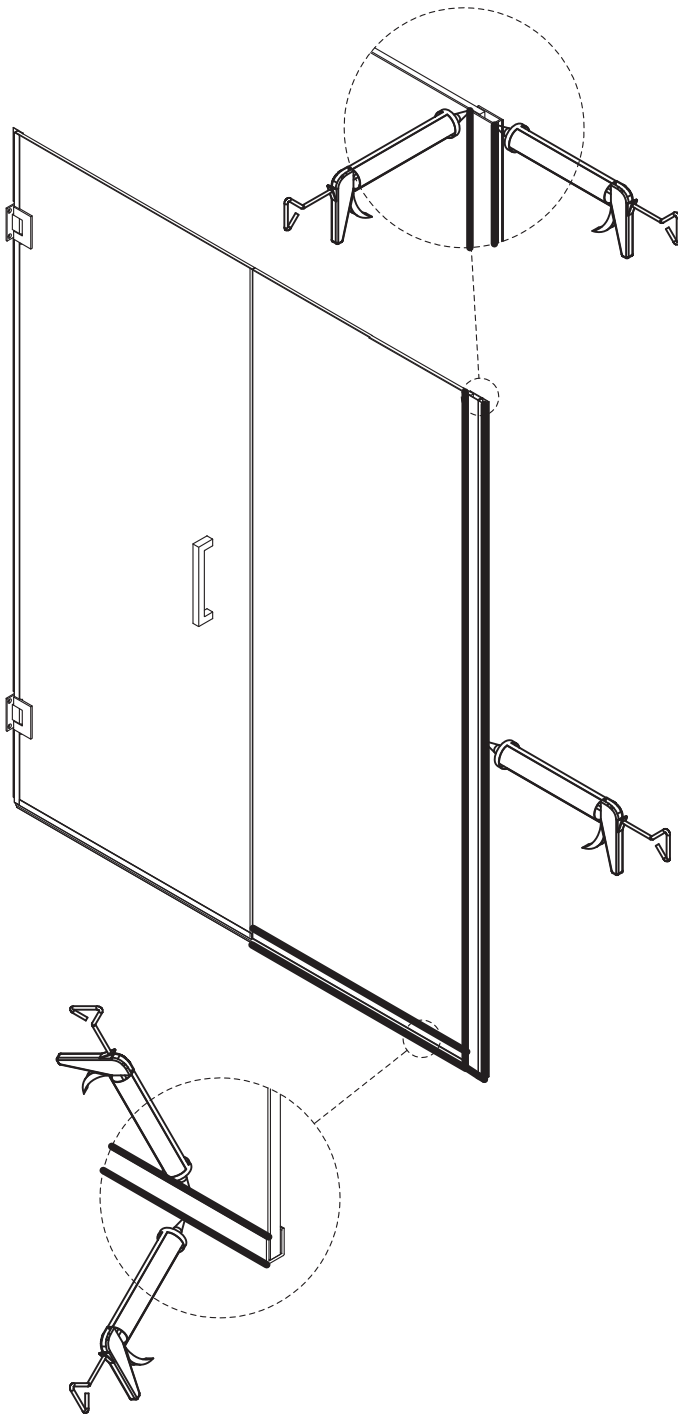
MONTAJE A MANO DERECHA



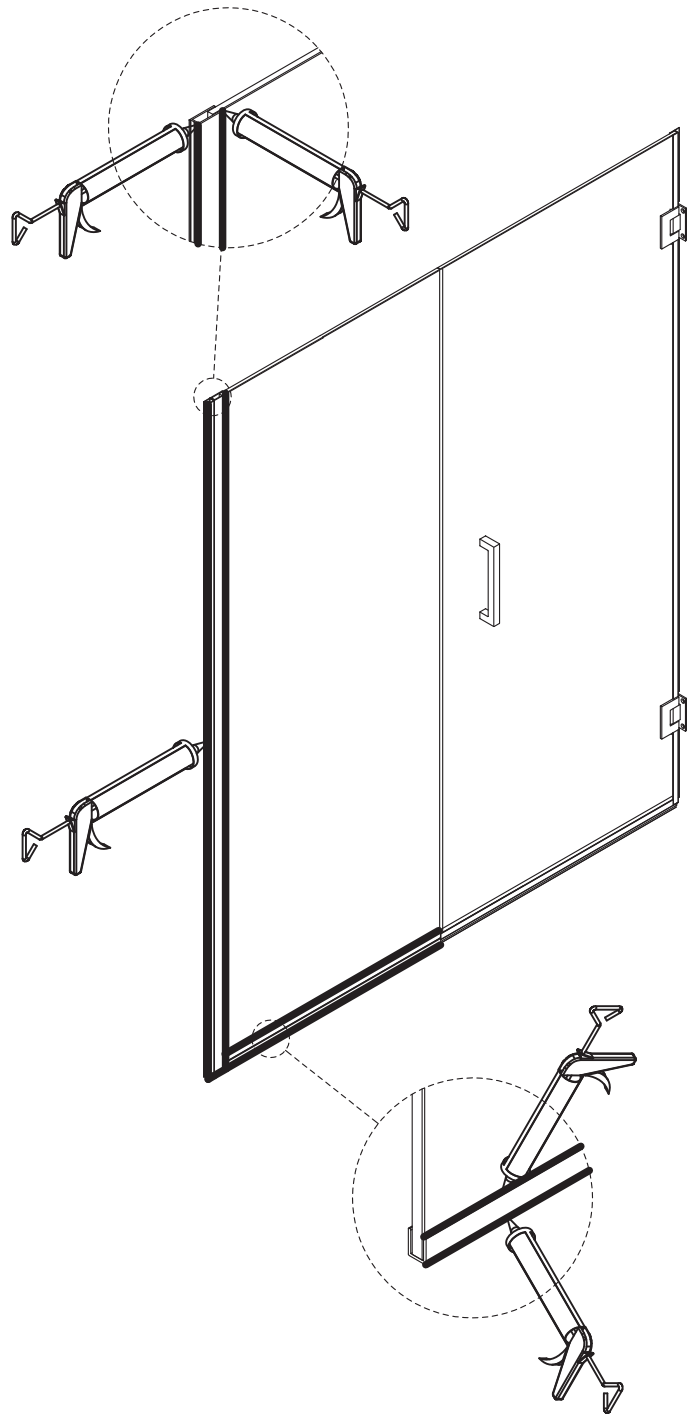


- 17** Aplica pasta selladora a ambos lados del marco de la puerta de la ducha para sellar. Mantén toda el área seca durante un mínimo de **24 horas**.

MONTAJE A MANO IZQUIERDA



MONTAJE A MANO DERECHA



# CRAFT + MAIN™

## ATENCIÓN CONSUMIDOR:

IMPORTANTE ANEXO SOBRE LAS DUCHAS  
INFORMACIÓN DE LA GARANTÍA

POR FAVOR, NO DESECHAR

Gracias por comprar una puerta de ducha de FGI Industries, Ltd.  
Para ser elegible para la garantía del producto,  
registra la puerta en nuestro  
sitio web dentro de las dos (2) semanas posteriores a la instalación.

Ir a:

**[www.craftmandmain.com/registration](http://www.craftmandmain.com/registration)**

y sigue las instrucciones.

Para cualquier pregunta o comentario sobre tu nueva puerta de ducha,  
comunícate con nuestro Servicio de Atención al Cliente en:

CLIENTES DE LOS EE. UU.

**1-888-620-3667**

CustomerService.US@FGI-Industries.com

6241 Northwind Parkway  
Hobart, IN USA 46342

CLIENTES DE CANADÁ:

**1-888-256-7551**

customerservice.cdn@FGI-Industries.com

5970 Chedworth Way, Unit B  
Mississauga, Ontario, Canada L5R 4G5

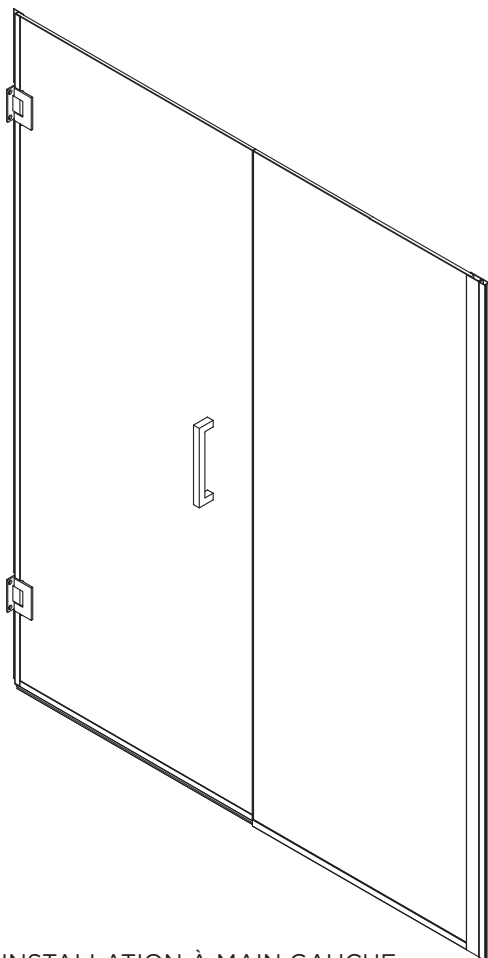
**MARINA**<sup>TM</sup>  
by  
**CRAFT + MAIN**<sup>TM</sup>

COPIEZ LE NUMÉRO DE MODÈLE ICI POUR VOS DOSSIERS

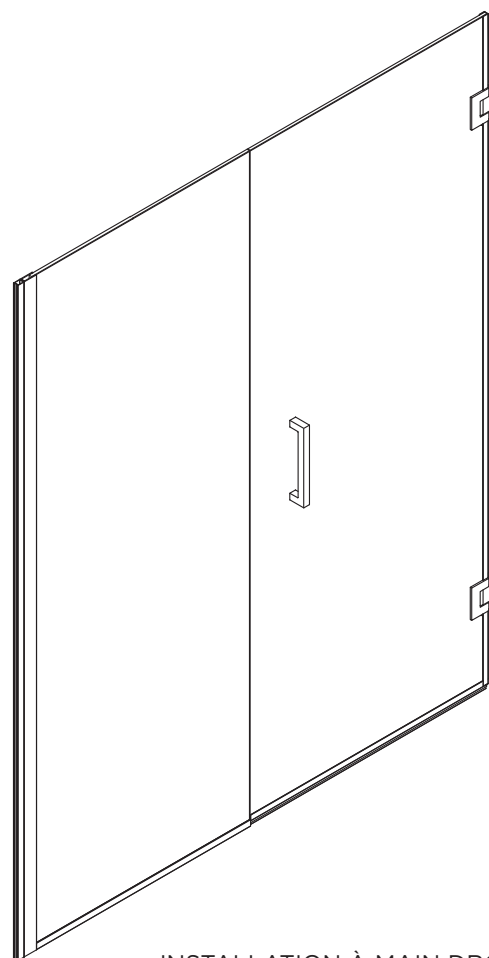
# MRHG-CL PORTE DE DOUCHE À CHARNIÈRES ET Panneau aligné

## LISEZ LES INSTRUCTIONS ATTENTIVEMENT

Familiarisez-vous avec toutes les pièces illustrées dans la vue éclatée. La vue éclatée servira également de référence utile pour l'emplacement des différentes pièces et la façon dont elles sont installées.



INSTALLATION À MAIN GAUCHE



INSTALLATION À MAIN DROITE

S'il vous plaît visitez-nous sur YouTube et voir nos vidéos d'installation de porte de douche.  
L'un d'eux peut être disponible pour installation. [www.youtube.com/c/CRAFTANDMAIN](https://www.youtube.com/c/CRAFTANDMAIN)

**Ligne d'assistance à la clientèle sans frais 1 888 620-3667** pour les clients des États-Unis  
Du lundi au vendredi entre 7h30 et 17h00, HNC **1 888 256-7551** pour les clients du Canada

6241 Northwind Parkway, Hobart, IN USA 46342  
USA: [www.craftandmain.com](http://www.craftandmain.com)

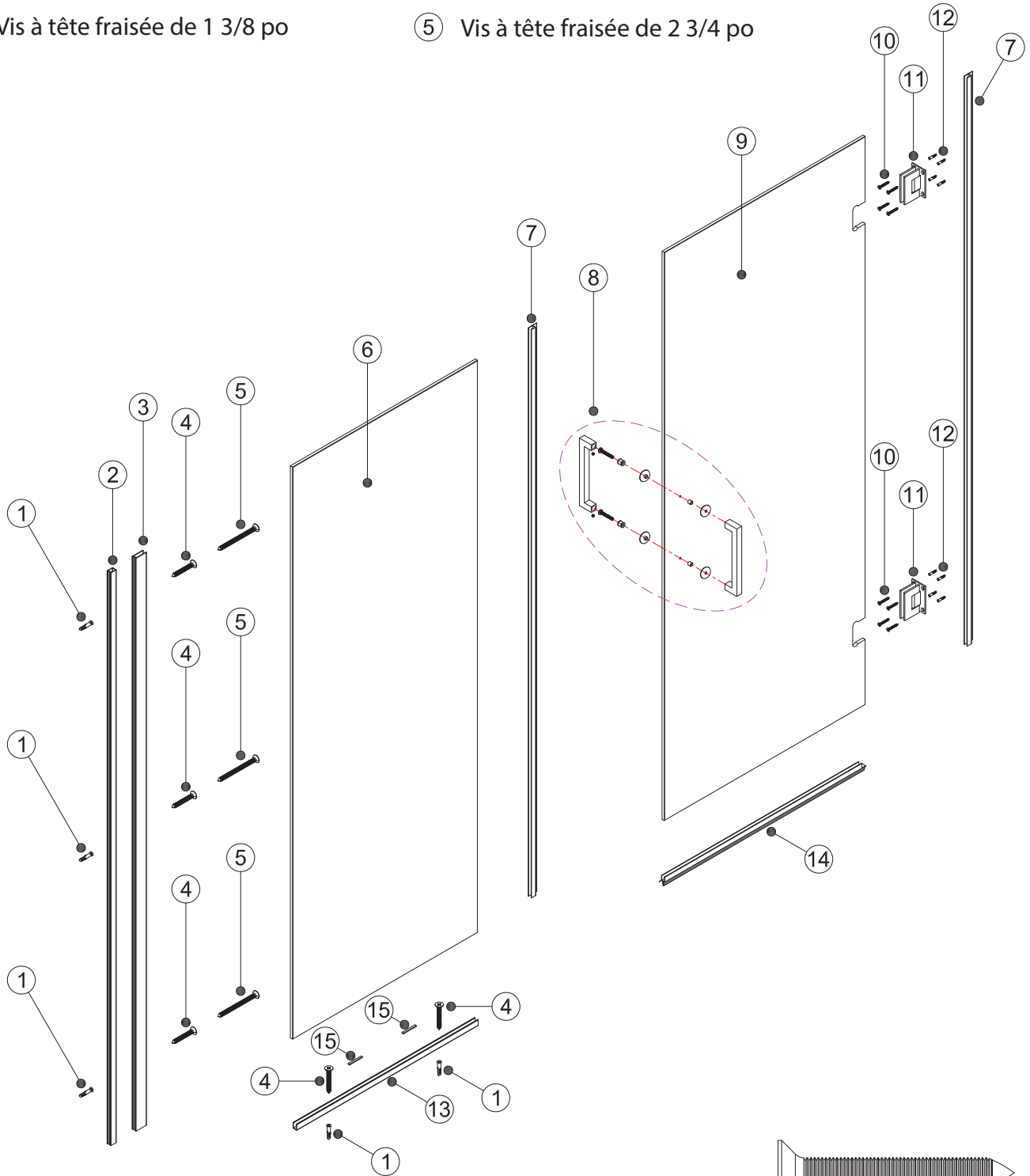
5970 Chedworth Way, Unit B, Mississauga, Ontario, Canada L5R 4G5  
CANADA: [www.craftandmain.ca](http://www.craftandmain.ca)



④ Vis à tête fraisée de 1 3/8 po


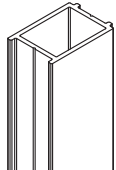
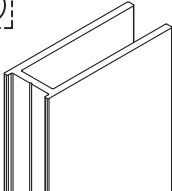



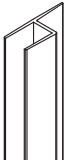

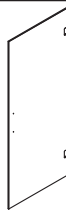
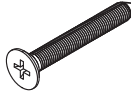
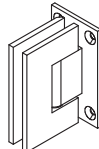

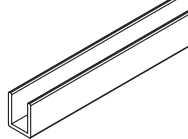
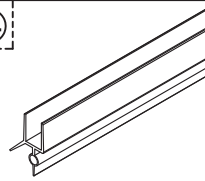
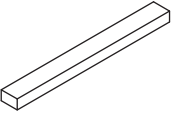
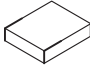


⑤ Vis à tête fraisée de 2 3/4 po



⑩ Vis à tête fraisée de 1 1/2 po

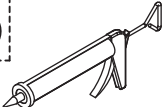
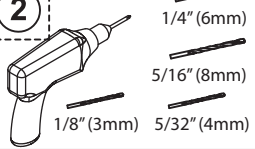
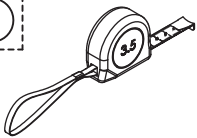
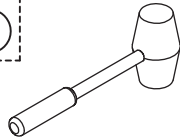
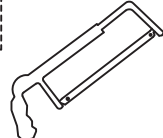
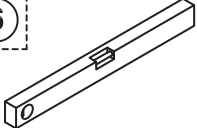
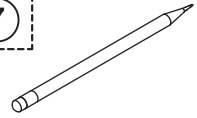
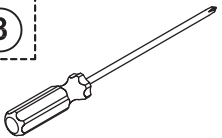
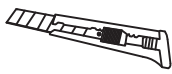

## LISTE DES PIÈCES

					
Bouchon Mural De 1/4 po (5 pces)	Pièce de rallonge de la gâche (1 pce)	Piédroit mural (1 pce)	Vis à tête fraisée de 1 3/8 po (5 pces)	Vis à tête fraisée de 2 3/4 po (5 pces)	Panneau fixe (1 pce)
					
Vinyle latéral (2 pces)	Poignée (1 pce)	Porte (1 Pce)	Vis à tête fraisée de 1 1/2 po (9 pces)	Charnière murale (2 pces)	Bouchon mural de 5/16 po (7,93 mm) (9 pces)
					
Canal U (1 pce)	Bas de porte en vinyle (1 pce)	Définition du bloc 1/8 po (2 pces)	Définition du bloc 19/32 po (2 pces)		



**AVERTISSEMENT : Portez toujours des lunettes de protection quand vous travaillez avec du verre trempé.**

## HERRAMIENTAS RECOMENDADAS

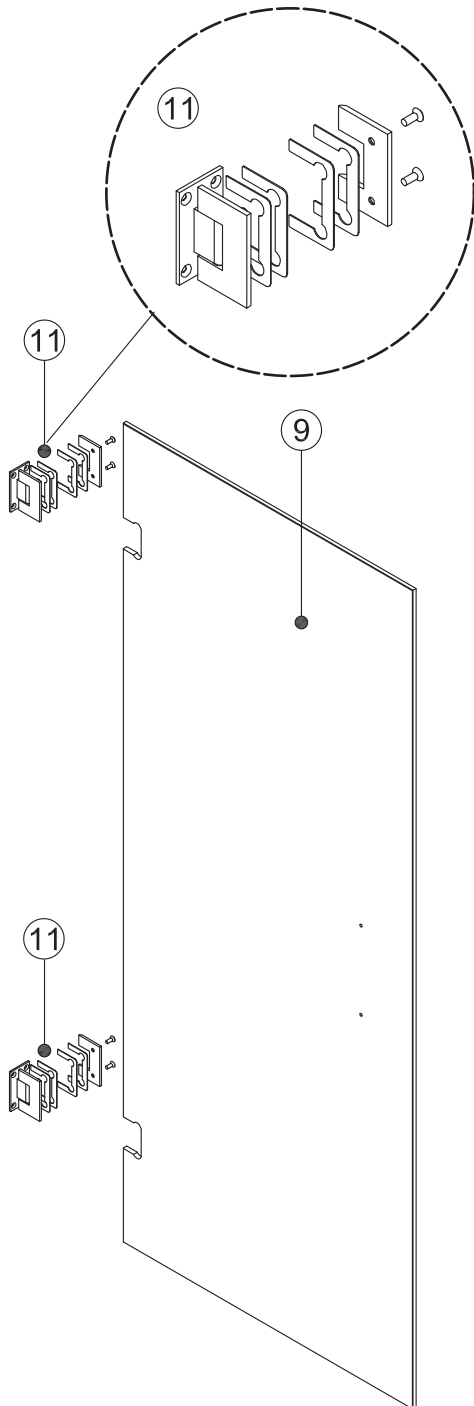
				
Silicone	Perceuse 1/4" (6mm) 5/16" (8mm) 1/8" (3mm) 5/32" (4mm)	Ruban à Mesurer	Maillet en caoutchouc	Scie égoïne
				
Niveau	Crayon	Tournevis	Couteau universel	Lunettes de protection

## PROCÉDURE D'INSTALLATION/ÉTAPE 1

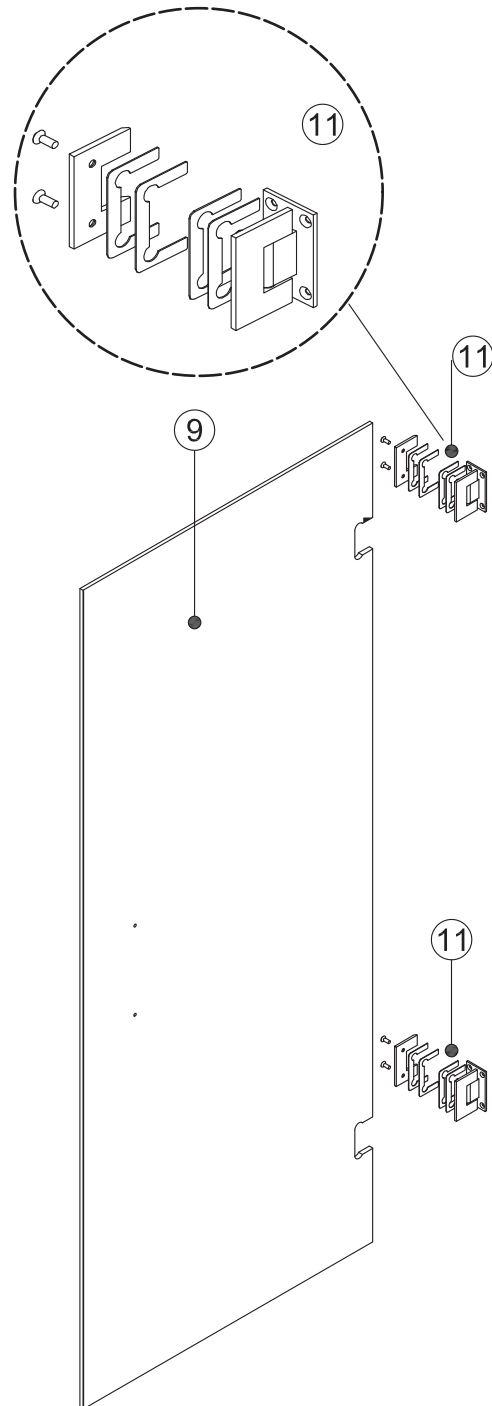
**1** Installez les charnières (11) comme illustré sur l'image.

**REMARQUE:** S'il vous plaît choisir les coussins pour charnière en fonction de la situation réelle et au moins utiliser un coussin pour chaque côté du verre pour s'assurer que la charnière ne touchera pas le panneau de verre directement.

### ASSEMBLAGE À MAIN GAUCHE



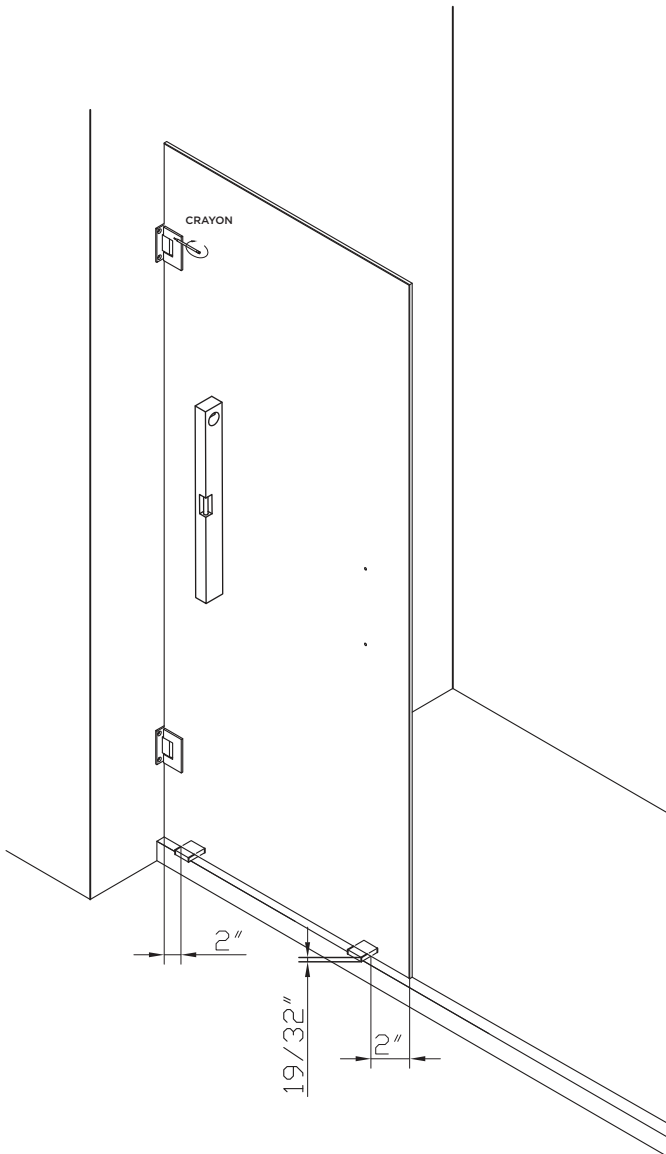
### ASSEMBLAGE À MAIN DROITE



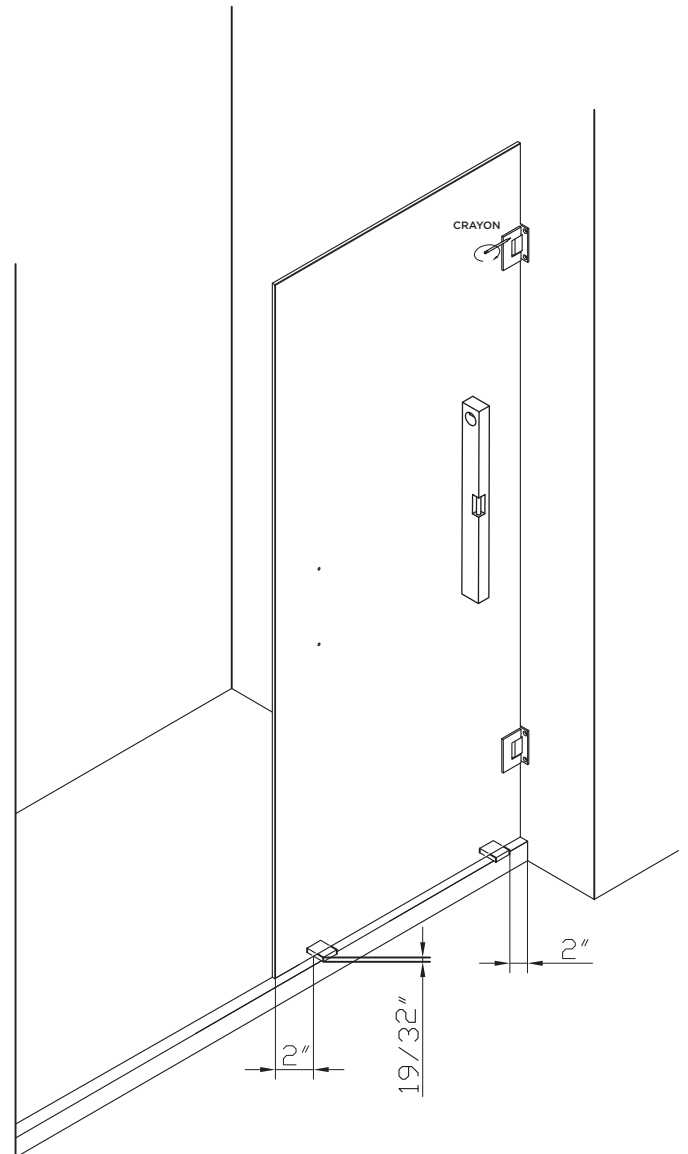
## PROCÉDURE D'INSTALLATION/ÉTAPE 2

- 2** Placez les définition du bloc 1,50 cm comme illustré sur l'image et posez le vitrage de porte sur les définition du bloc (16). Assurez-vous de maintenir la porte de niveau tandis que vous marquez les emplacements de trous à percer verticalement et horizontalement.

### ASSEMBLAGE À MAIN GAUCHE



### ASSEMBLAGE À MAIN DROITE

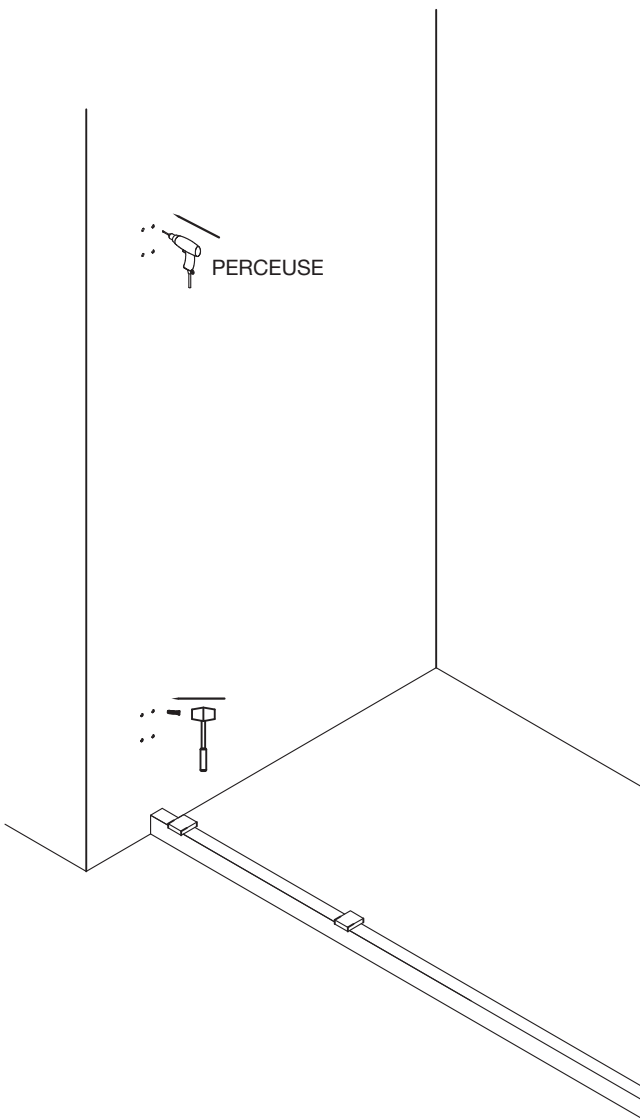


## PROCÉDURE D'INSTALLATION/ÉTAPE 3

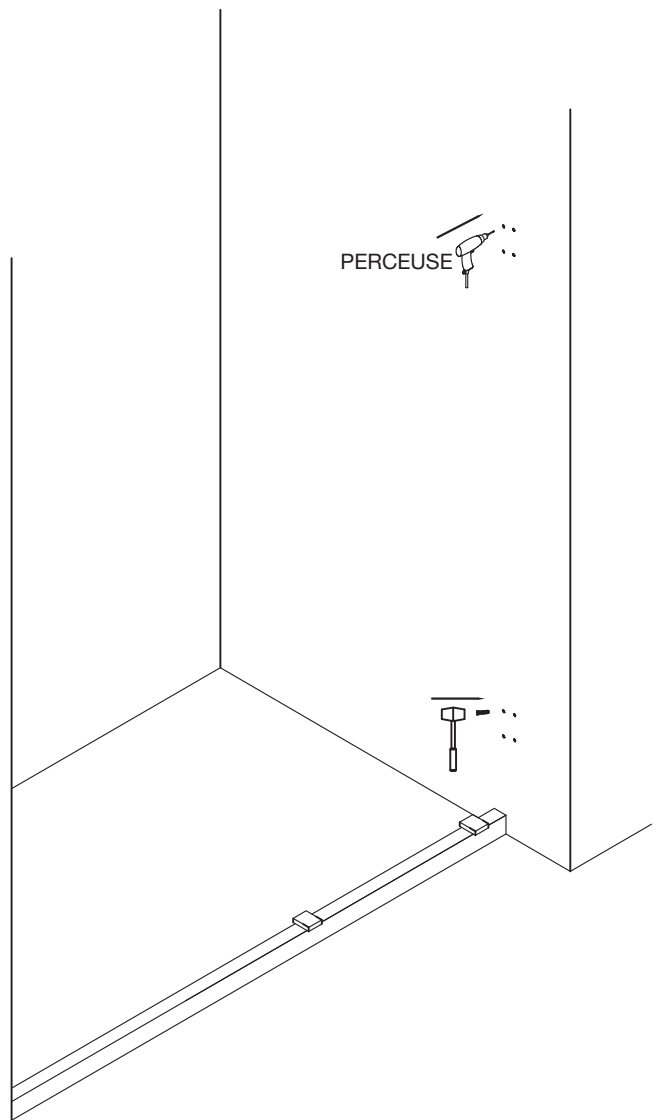
- 3** Percez des trous (5/16 po) d'environ 3,81 cm de profondeur et insérez des bouchons muraux de 5/16 po (7,93 mm) (12), à moins que vous ne perciez dans un montant en bois ou un mur plein situé derrière le matériau mural de la cabine de douche.

**Remarque : Si vous n'utilisez pas les bouchons muraux, percez des trous (5/32 po) d'environ 3,81 cm de profondeur.**

### ASSEMBLAGE À MAIN GAUCHE



### ASSEMBLAGE À MAIN DROITE



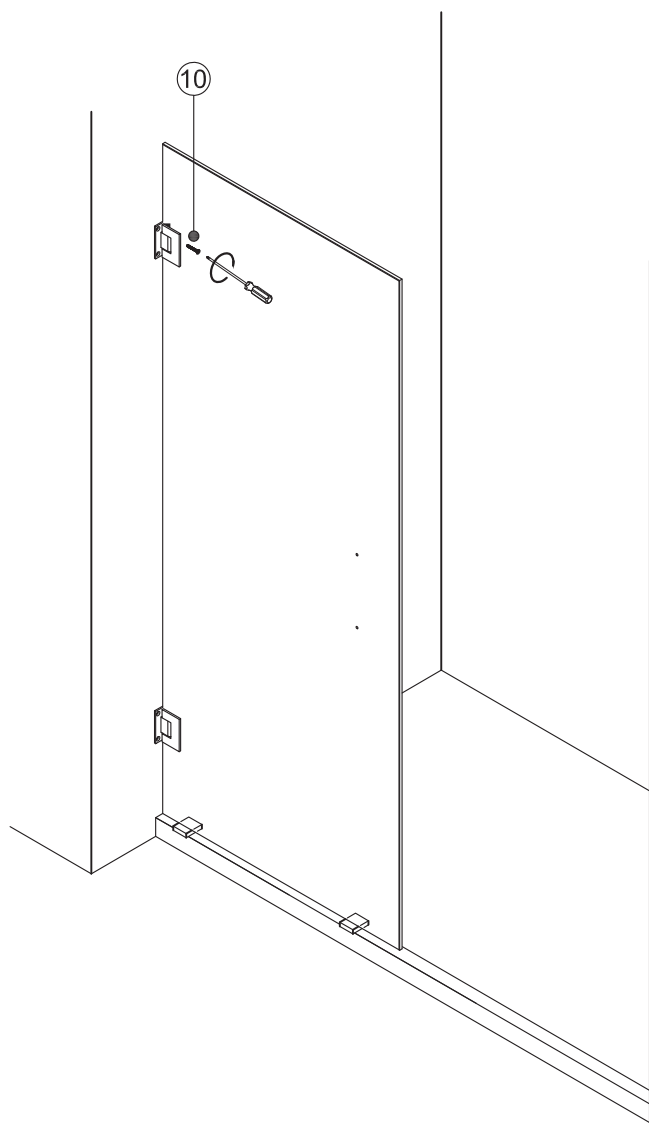


## PROCÉDURE D'INSTALLATION/ÉTAPE 4

**4** Utilisez des vis à tête fraisée de 1 1/2 po (10) pour fixer le panneau de porte au mur.

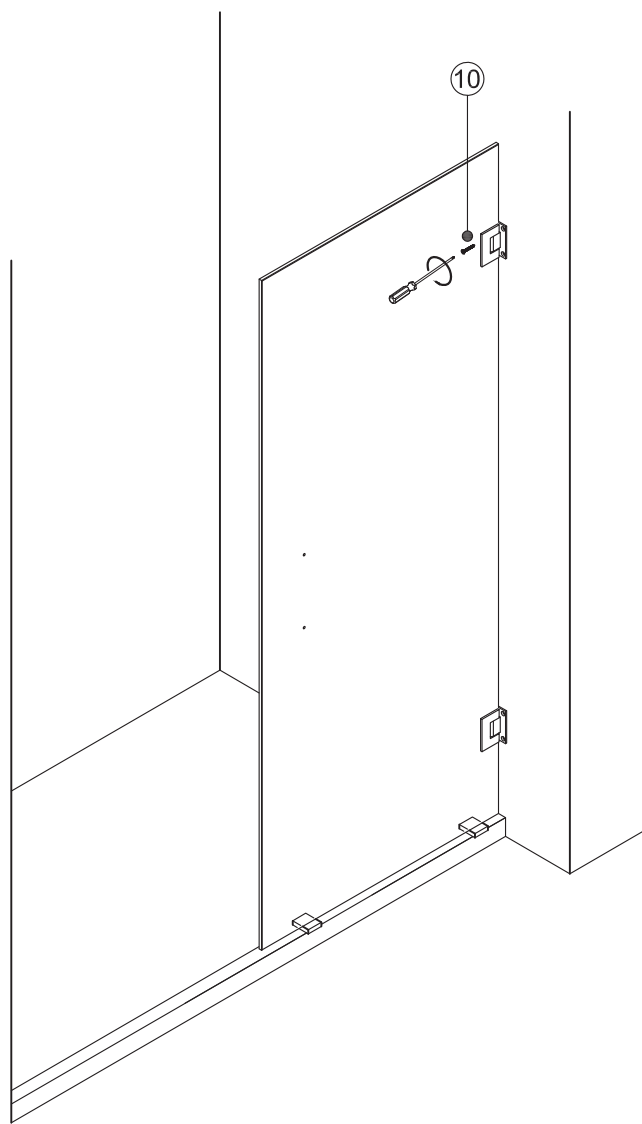
**REMARQUE:** Les définition du bloc de 1,5 cm doivent être utilisés pour fixer solidement le panneau de porte au mur. Ceci aidera à maintenir tous les trous alignés lors de la fixation des charnières.

### ASSEMBLAGE À MAIN GAUCHE



⑩ Vis à tête fraisée de 1 1/2 po

### ASSEMBLAGE À MAIN DROITE

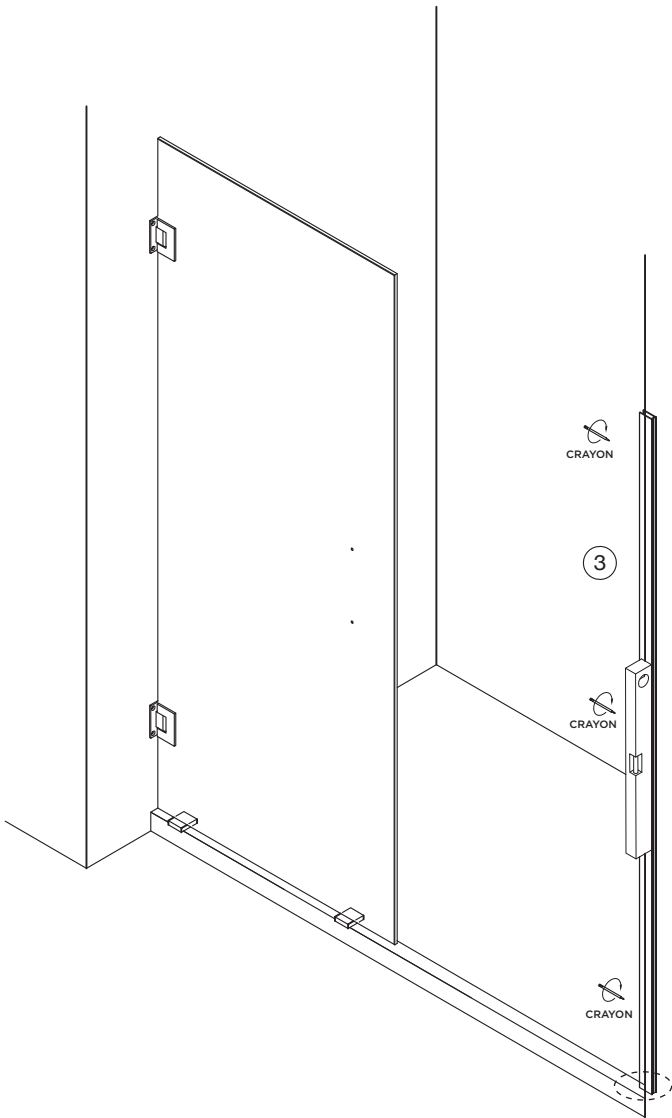


⑩ Vis à tête fraisée de 1 1/2 po

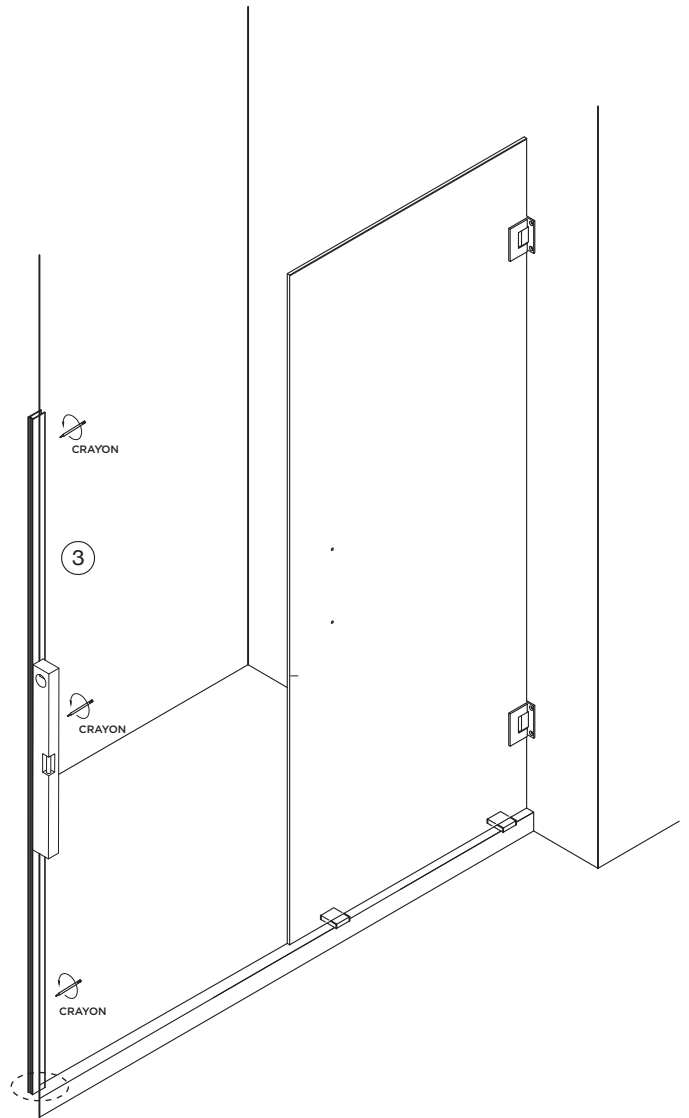
## PROCÉDURE D'INSTALLATION/ÉTAPE 5

- 5** Installez le piédroit mural (3) au-dessus de la ligne centrale du seuil, contre le mur. Assurez-vous de maintenir le piédroit de niveau tandis que vous marquez les emplacements de trous à percer.

### ASSEMBLAGE À MAIN GAUCHE



### ASSEMBLAGE À MAIN DROITE

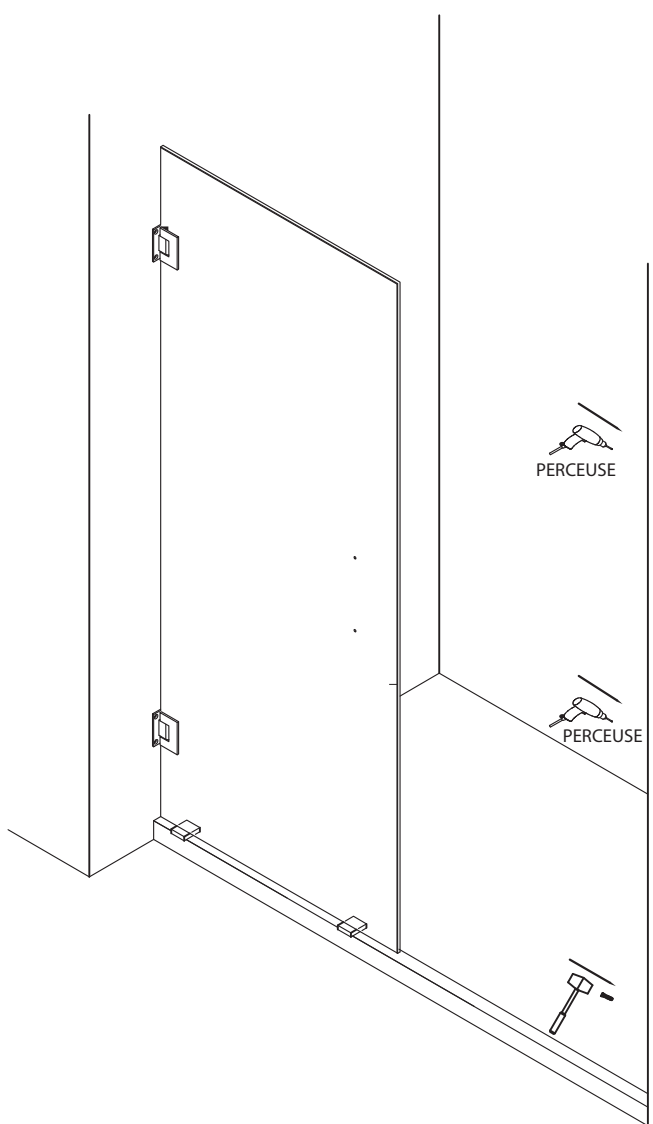


## PROCÉDURE D'INSTALLATION/ÉTAPE 6

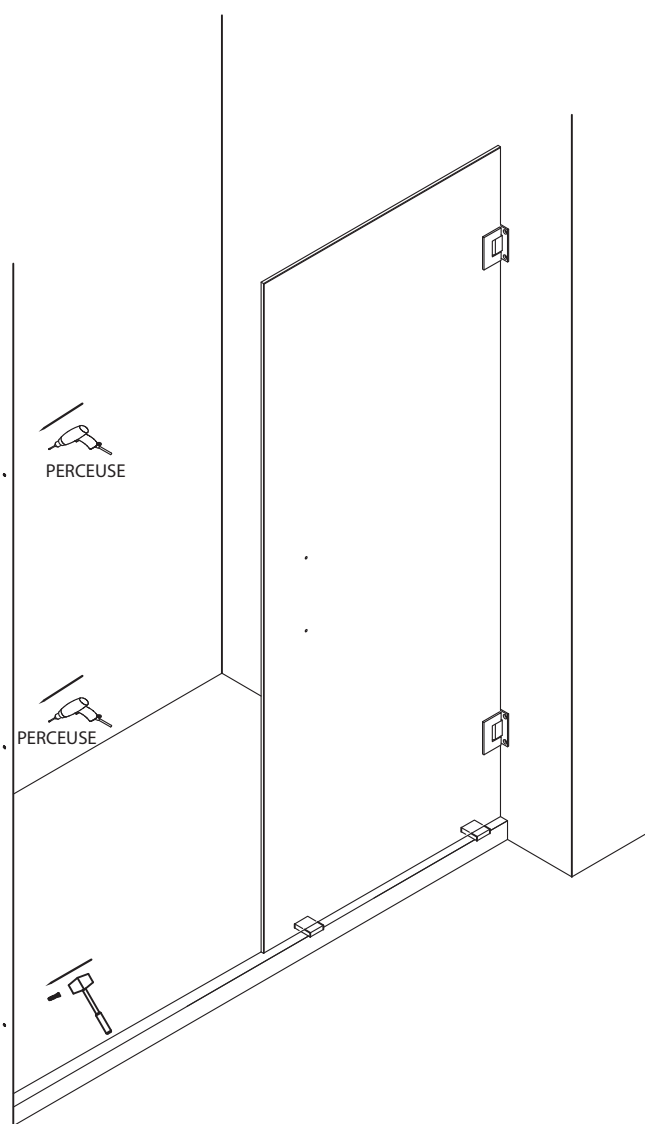
- 6** Percez des trous (1/4 po) d'environ 3,81 cm de profondeur et insérez des bouchons muraux de 1/4 po (6 mm) (1).

**Remarque :** Si vous n'utilisez pas les bouchons muraux, percez des trous (1/8 po [3 mm]) d'environ 3,81 cm de profondeur.

### ASSEMBLAGE À MAIN GAUCHE



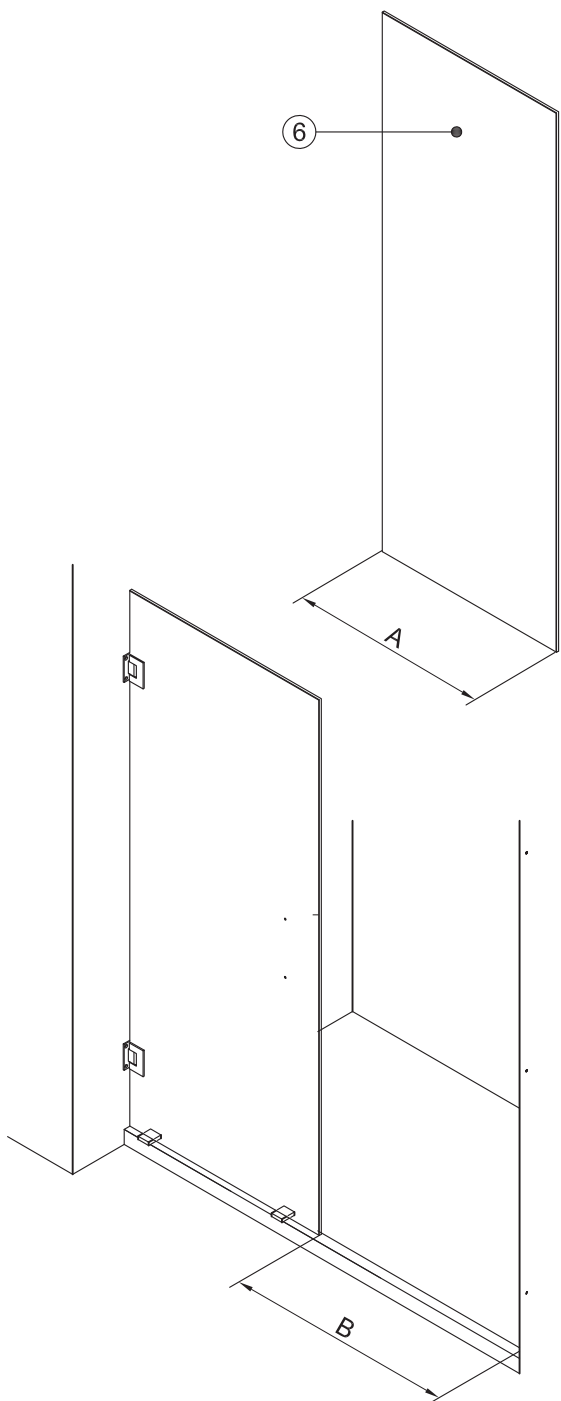
### ASSEMBLAGE À MAIN DROITE



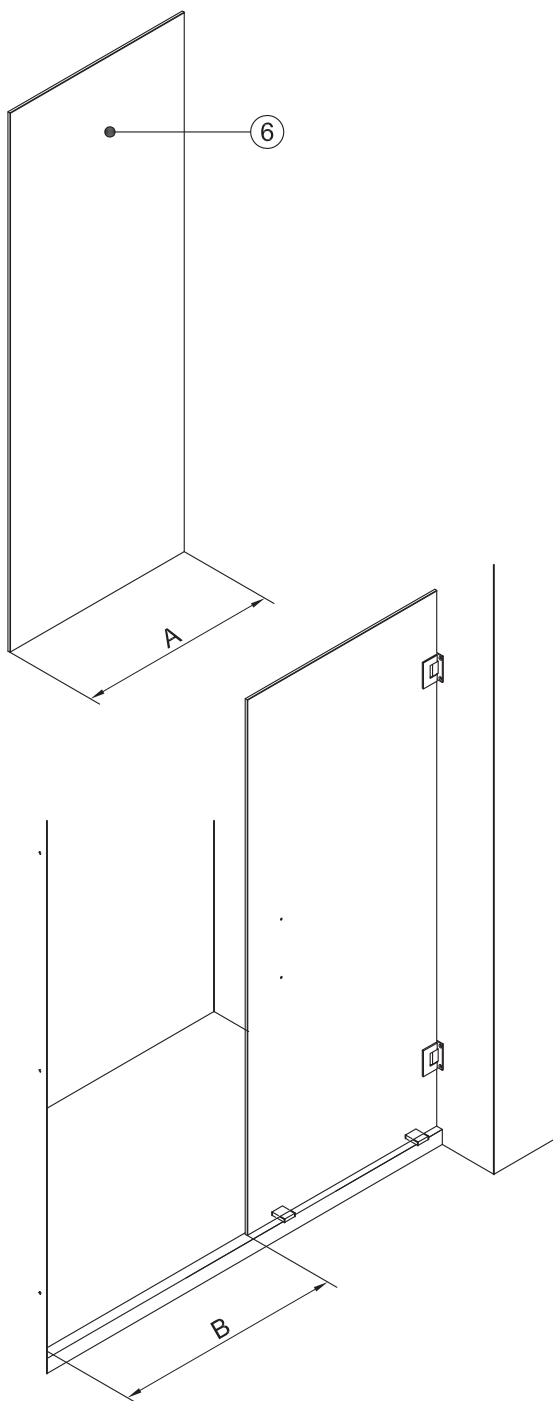
## PROCÉDURE D'INSTALLATION/ÉTAPE 7

- 7** Mesurez la largeur du panneau fixe (6), enregistrez la valeur mesurée comme « A ».  
Mesurez la distance entre le rebord de la porte et le mur, enregistrez la valeur mesurée comme « B ».

### ASSEMBLAGE À MAIN GAUCHE



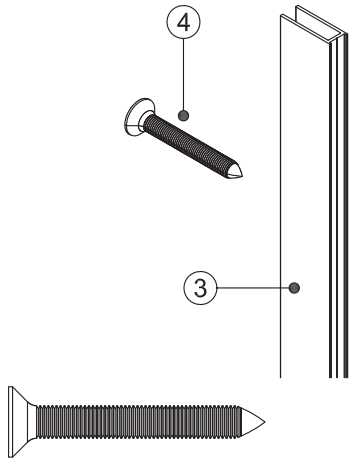
### ASSEMBLAGE À MAIN DROITE



## PROCÉDURE D'INSTALLATION/ÉTAPE 8

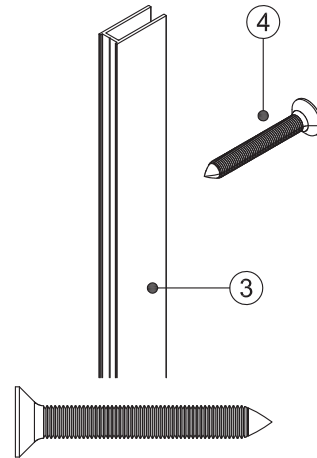
**8** Si « B » est inférieur ou égal à (A+2,54 cm), installez le piedroit mural (3) sur le mur avec des vis à tête fraisée de 1 3/8 po (4) comme illustré sur l'image.

### ASSEMBLAGE À MAIN GAUCHE



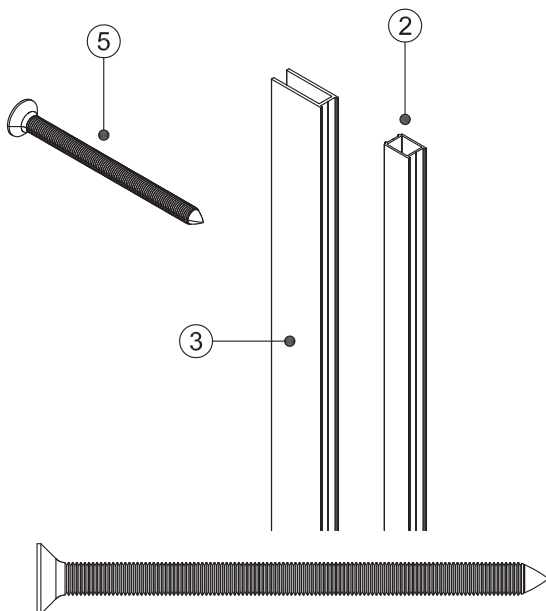
④ Vis à tête fraisée de 1 3/8 po

### ASSEMBLAGE À MAIN DROITE

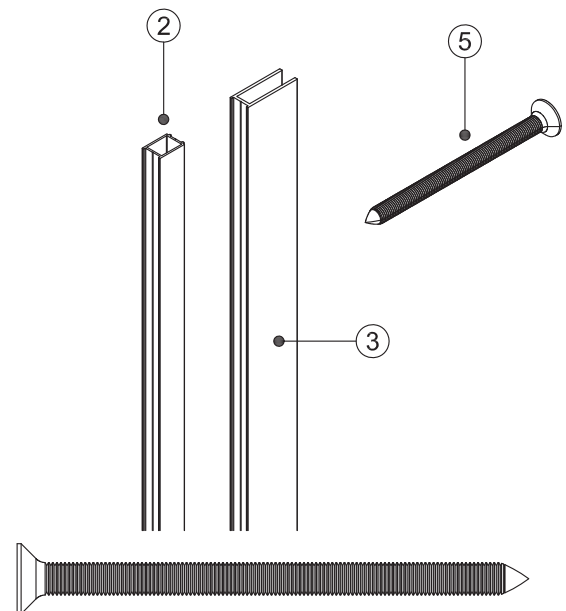


④ Vis à tête fraisée de 1 3/8 po

Si « B » est supérieur à (A+2,54 cm), installez le piedroit mural (3) et la pièce de rallonge de gâche (2) sur le mur avec des vis à tête fraisée de 2 3/4 po (5) comme illustré sur l'image.



⑤ Vis à tête fraisée de 2 3/4 po

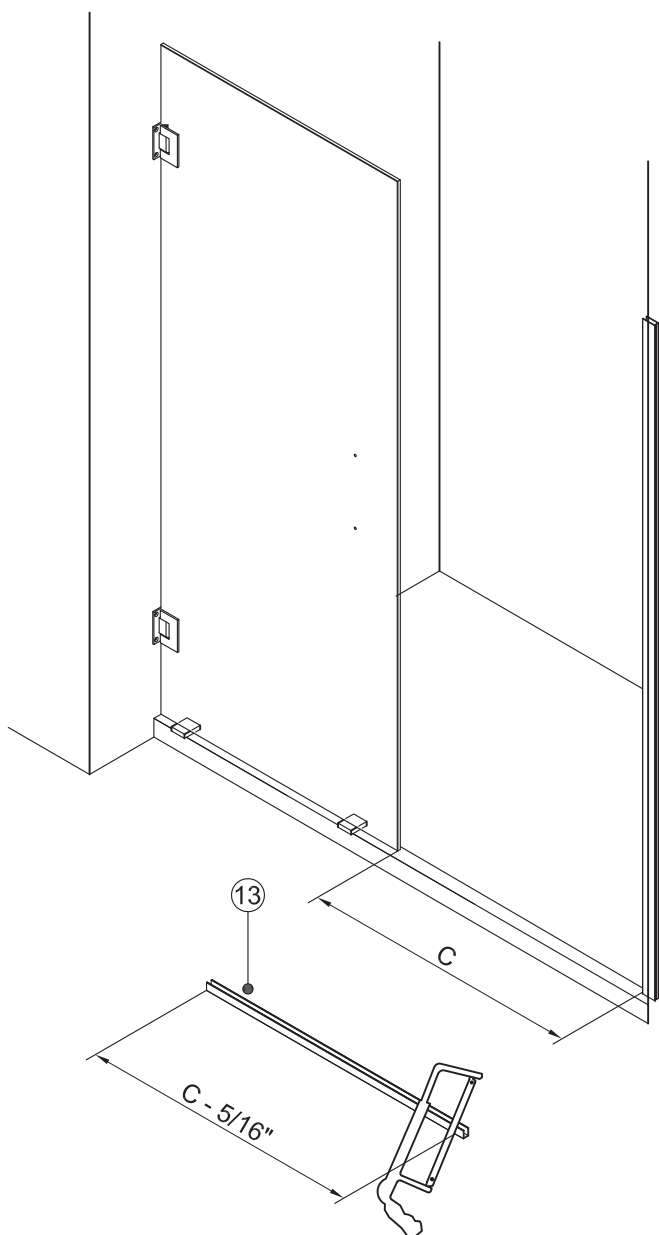


⑤ Vis à tête fraisée de 2 3/4 po

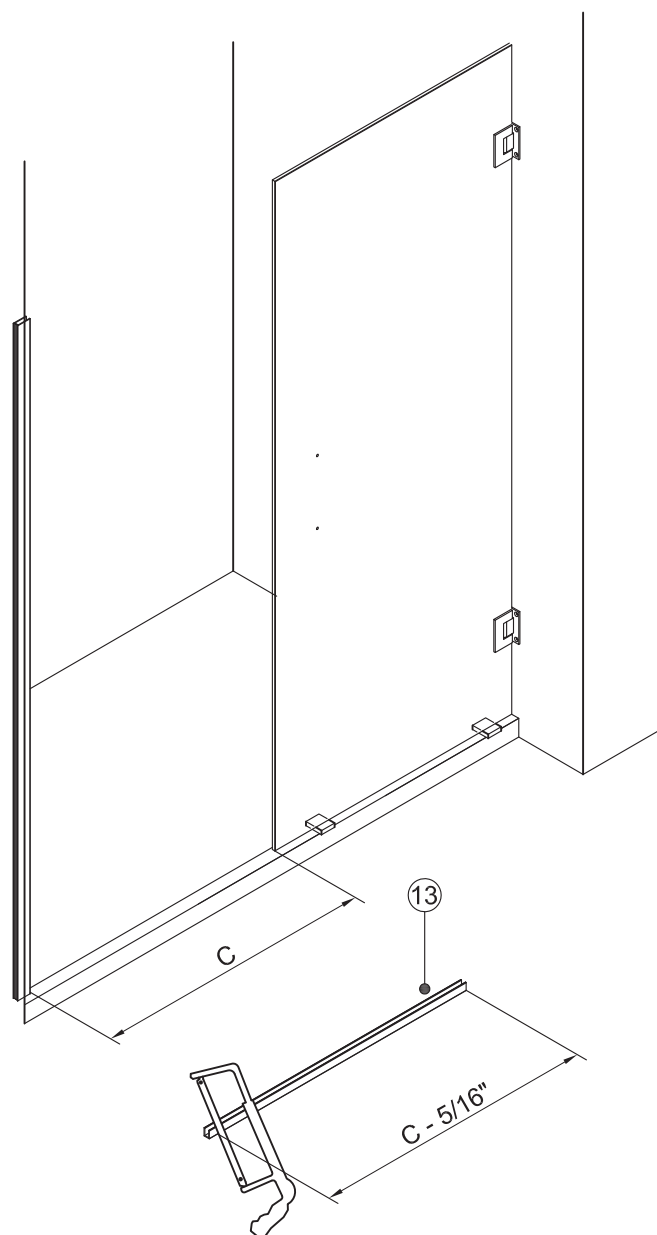
## PROCÉDURE D'INSTALLATION/ÉTAPE 9

- 9** Mesurez la distance entre le rebord de la porte et le piédroit mural, enregistrez la valeur mesurée comme « C ». Ensuite, coupez le Canal U (13) suivant la taille « C - 7,93 mm » comme illustré sur l'image.

### ASSEMBLAGE À MAIN GAUCHE

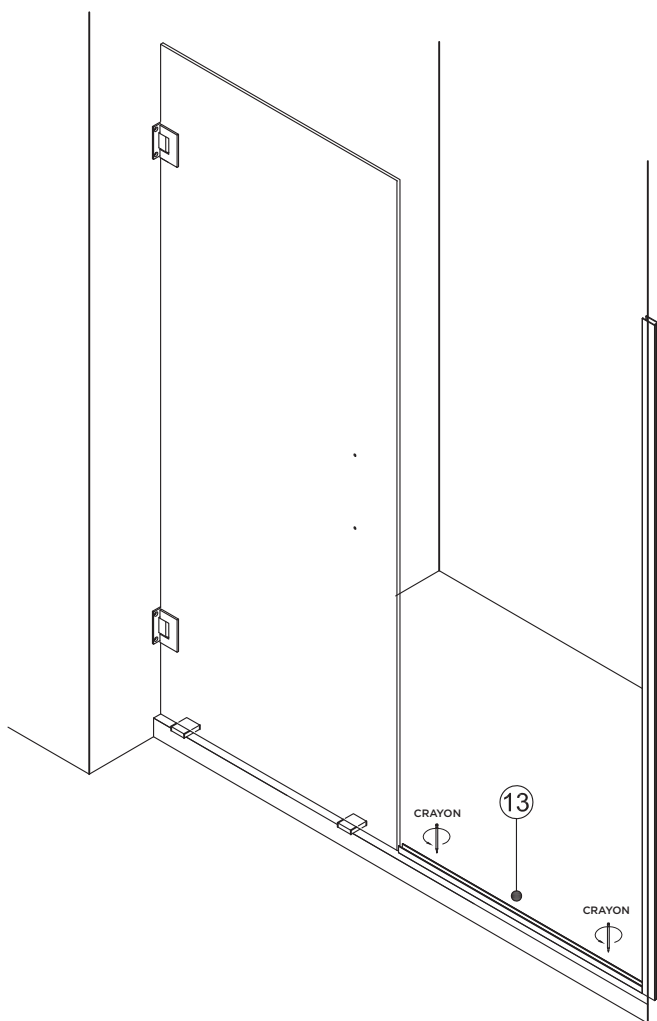


### ASSEMBLAGE À MAIN DROITE

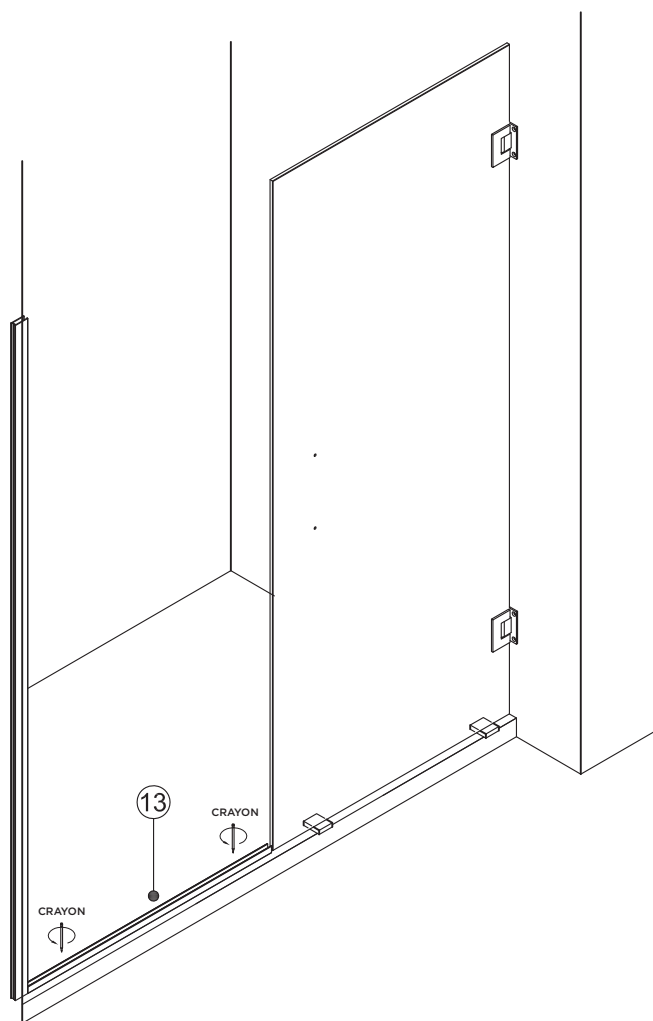


- 10** Placez le Canal U (13) dans sa position d'installation correcte. Marquez l'emplacement des trous pour le perçage.

ASSEMBLAGE À MAIN GAUCHE



ASSEMBLAGE À MAIN DROITE

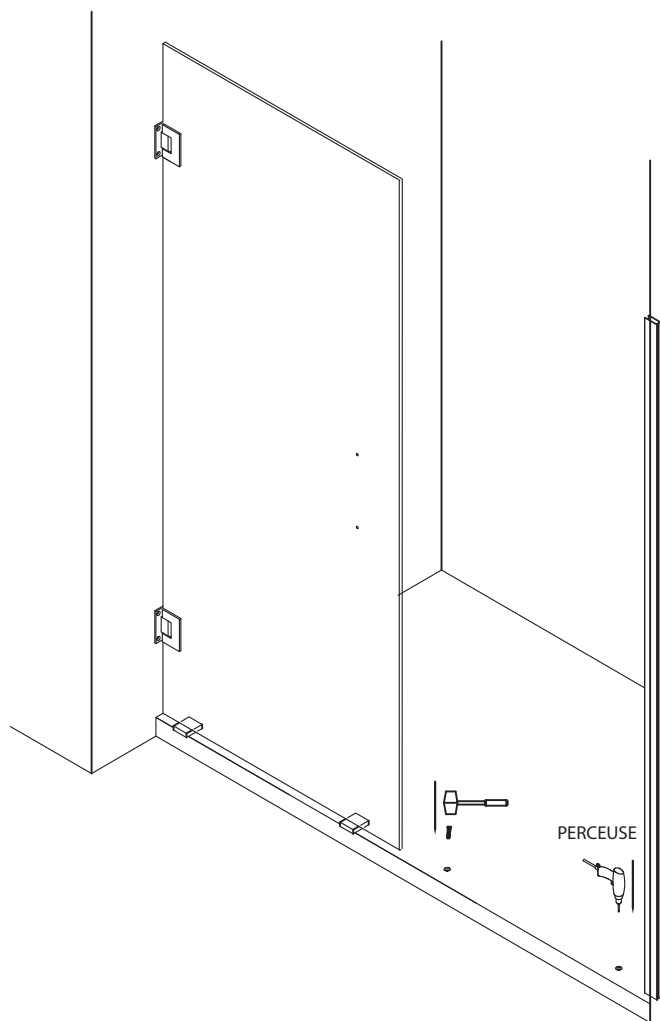


## PROCÉDURE D'INSTALLATION/ÉTAPE 11

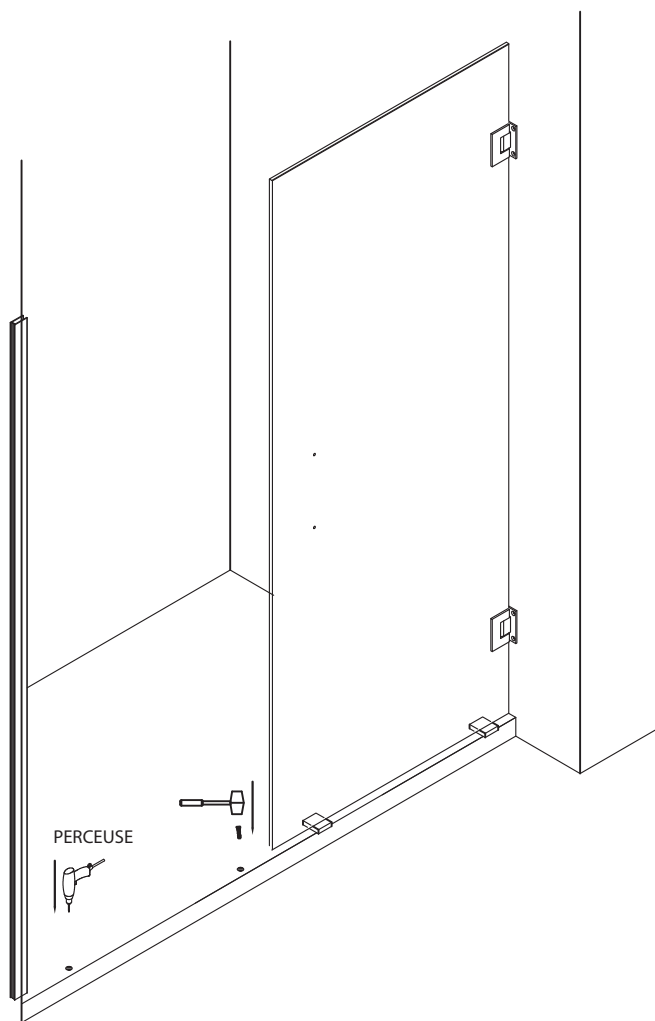
- 11** Percez des trous (1/4 po) d'environ 3,81 cm de profondeur et insérez des bouchons muraux de 1/4 po (6 mm) (1).

**Remarque :** Si vous fixez sur un bac en fibre de verre ou acrylique, utilisez un foret de 1/8 po (3 mm) et non les bouchons muraux.

### ASSEMBLAGE À MAIN GAUCHE



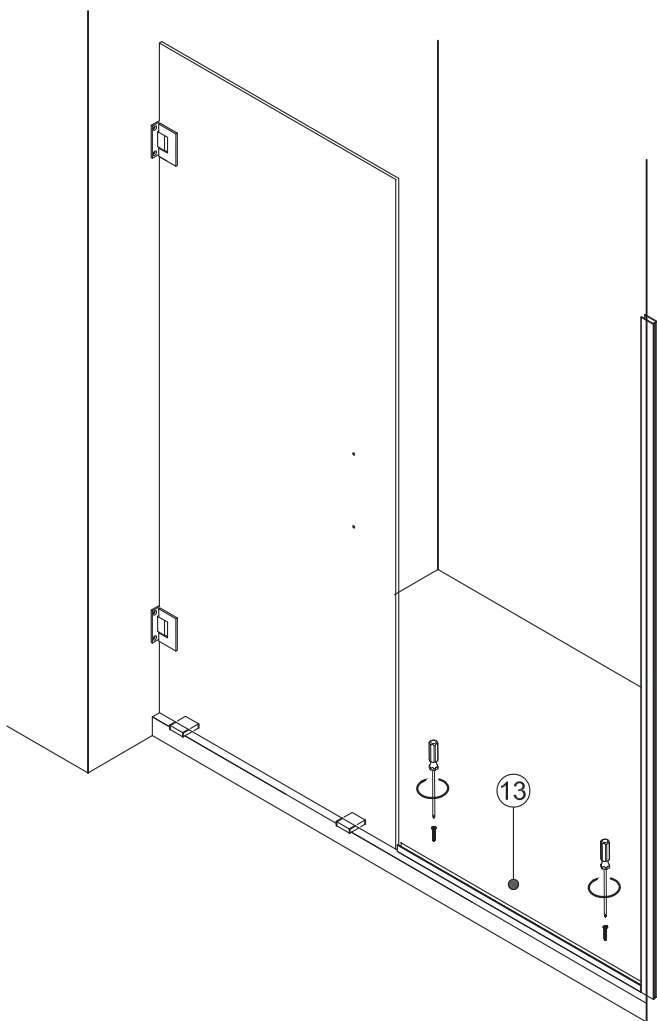
### ASSEMBLAGE À MAIN DROITE





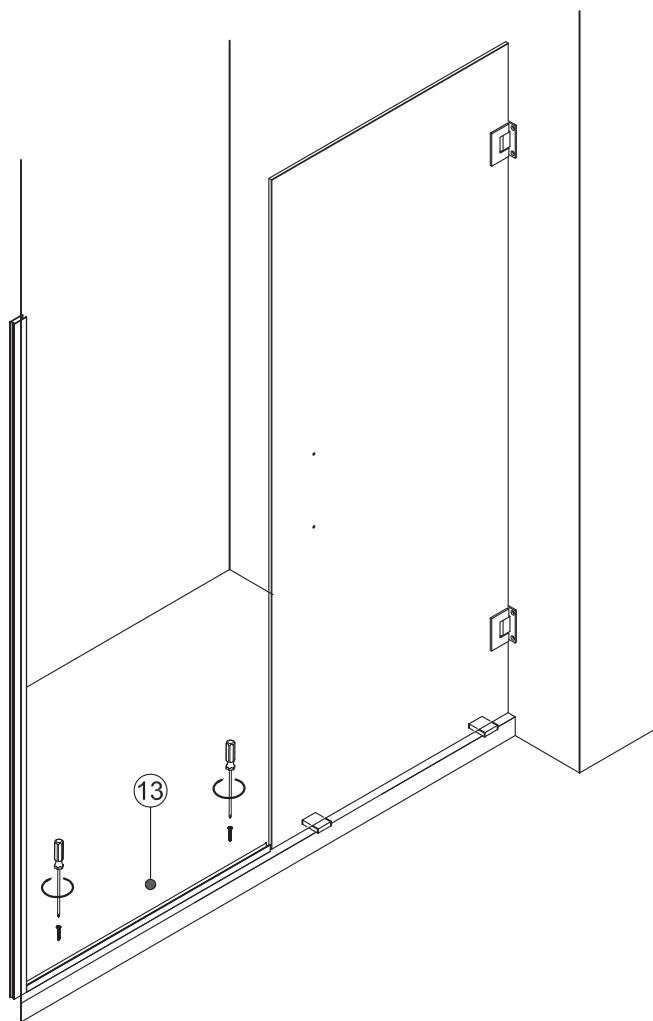
**12** Utilisez des vis à tête fraisée de 1 3/8 po (4) pour fixer le Canal U.

ASSEMBLAGE À MAIN GAUCHE



④ Vis à tête fraisée de 1 3/8 po

ASSEMBLAGE À MAIN DROITE



④ Vis à tête fraisée de 1 3/8 po

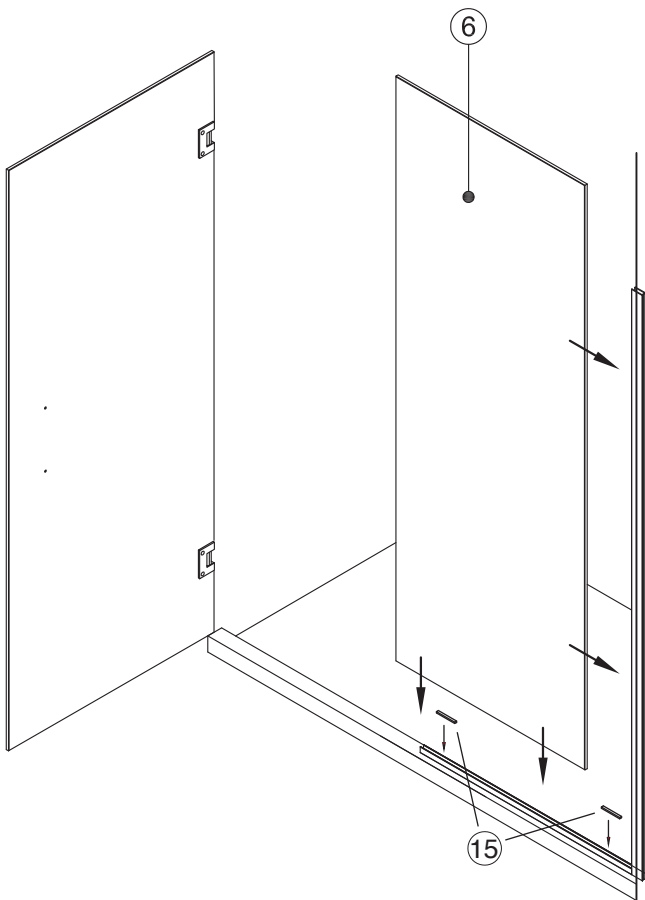
Utilisez des blocs de réglage de 1/8 po (16) à fixer au canal U bottm.

## PROCÉDURE D'INSTALLATION/ÉTAPE 13

**13** Utilisez des blocs de réglage de 1/8 po (15) à fixer au Canal U.

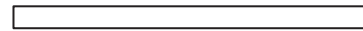
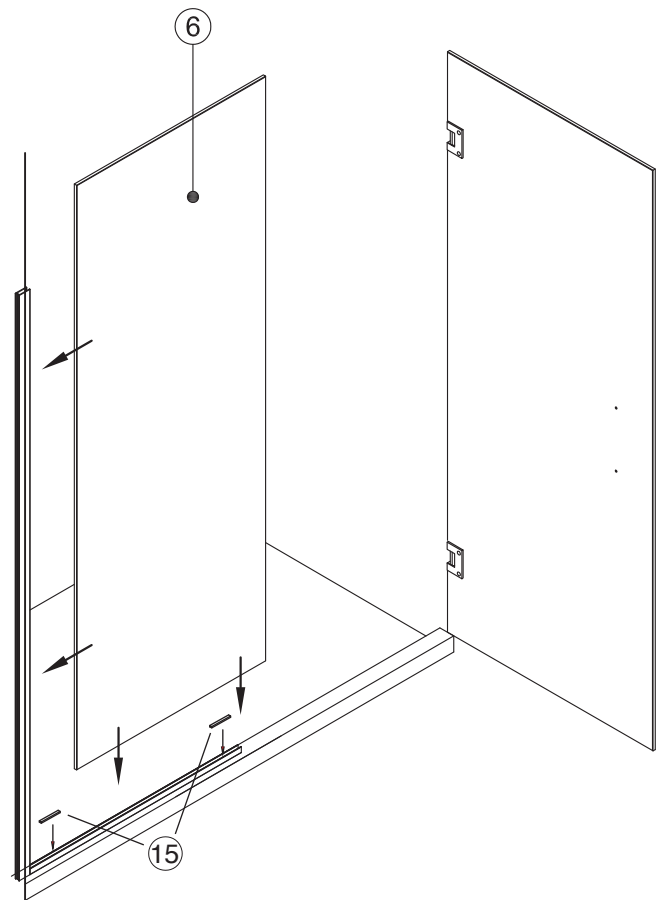
Installez le panneau fixe (6) comme illustré sur l'image, dans le piédroit latéral et le Canal U. Vous pouvez appliquer une petite perle de silicone sur le piédroit et le seuil pour assurer une installation sécurisée.

### ASSEMBLAGE À MAIN GAUCHE



⑮ Définition du bloc 1/8 po

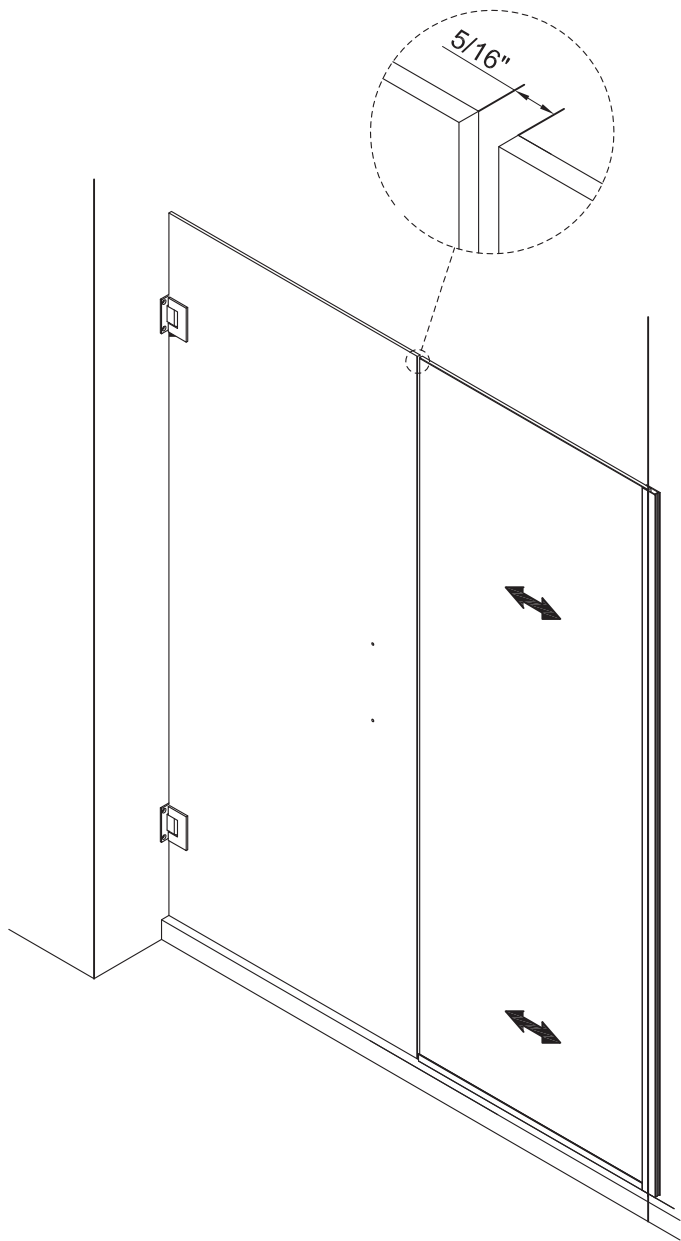
### ASSEMBLAGE À MAIN DROITE



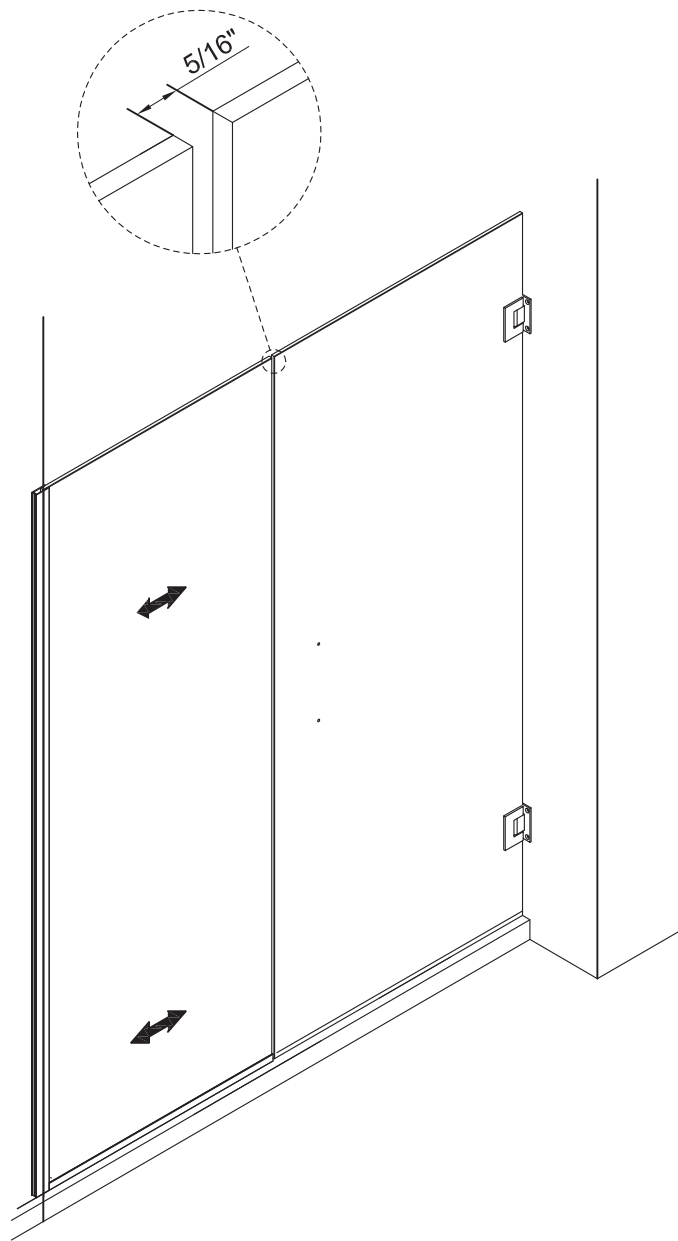
⑮ Définition du bloc 1/8 po

**14** Déplacez le panneau fixe jusqu'à ce qu'il se trouve à 7,93 mm de la porte, comme illustré sur l'image.

ASSEMBLAGE À MAIN GAUCHE

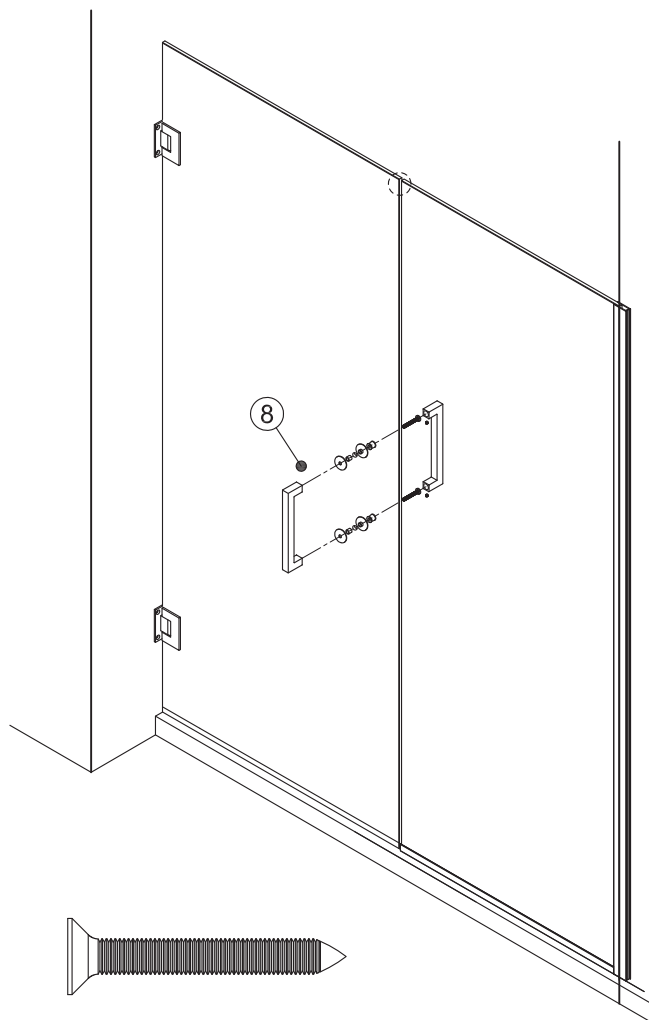


ASSEMBLAGE À MAIN DROITE



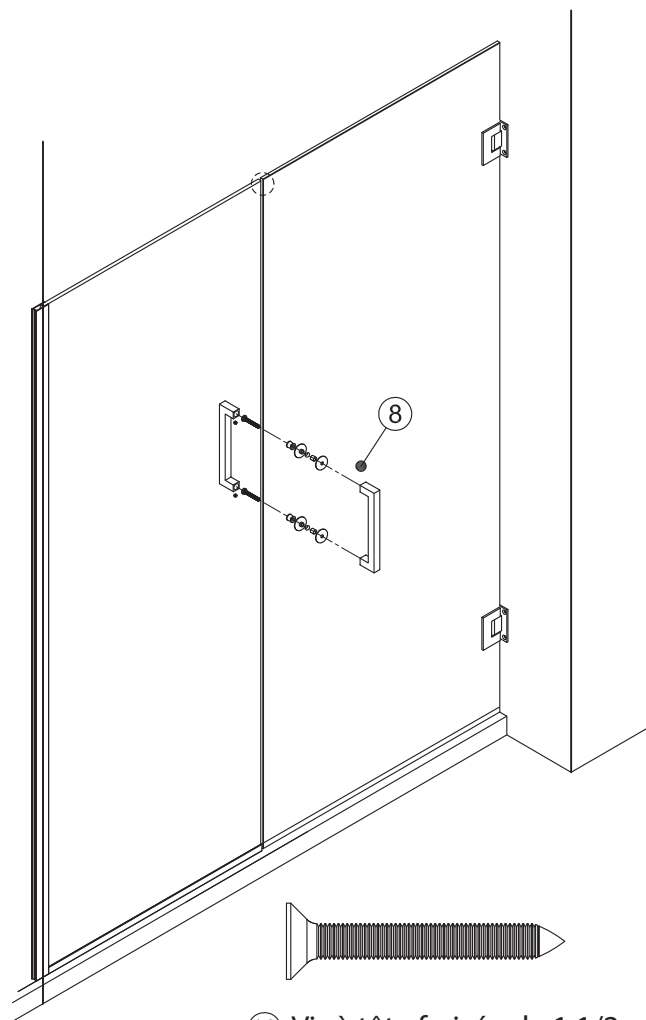
**15** Installez la poignée (8) comme illustré sur l'image.

ASSEMBLAGE À MAIN GAUCHE



⑩ Vis à tête fraisée de 1 1/2 po

ASSEMBLAGE À MAIN DROITE



⑩ Vis à tête fraisée de 1 1/2 po

## PROCÉDURE D'INSTALLATION/ÉTAPE 16

**16** 16.1 Coupez le vinyle latéral (7) en trois morceaux de la longueur souhaitée.

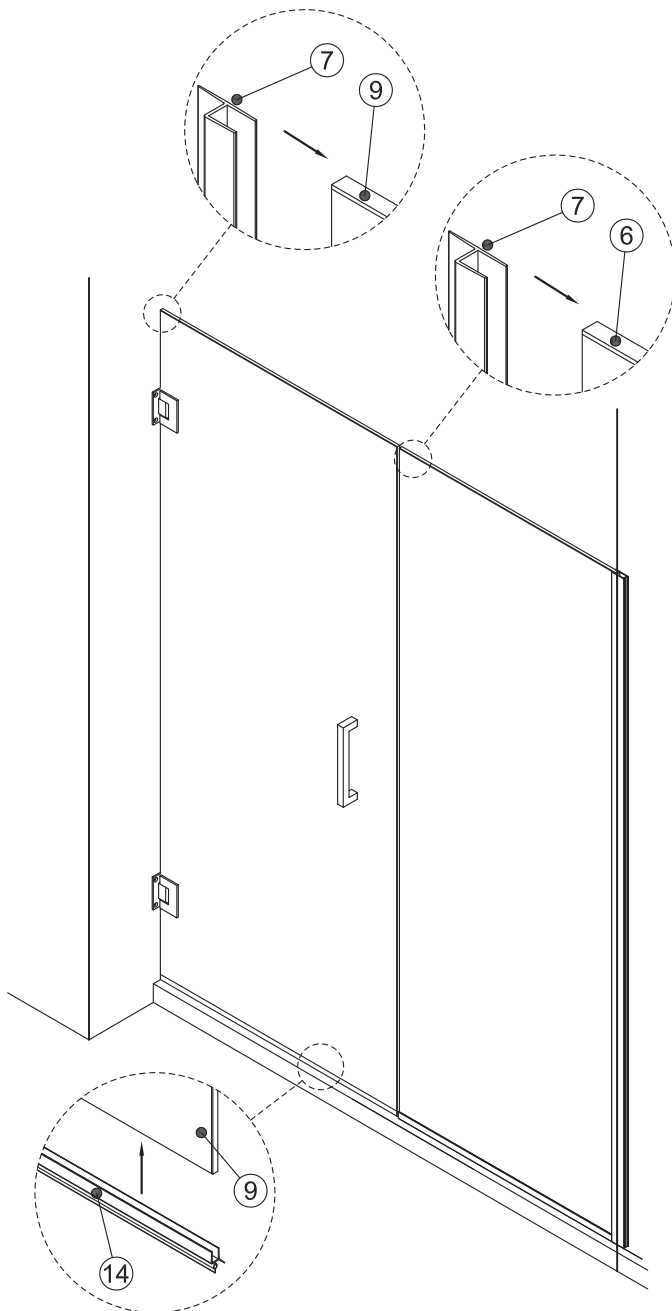


16.2 Posez les trois morceaux de vinyle sur la porte, comme illustré.

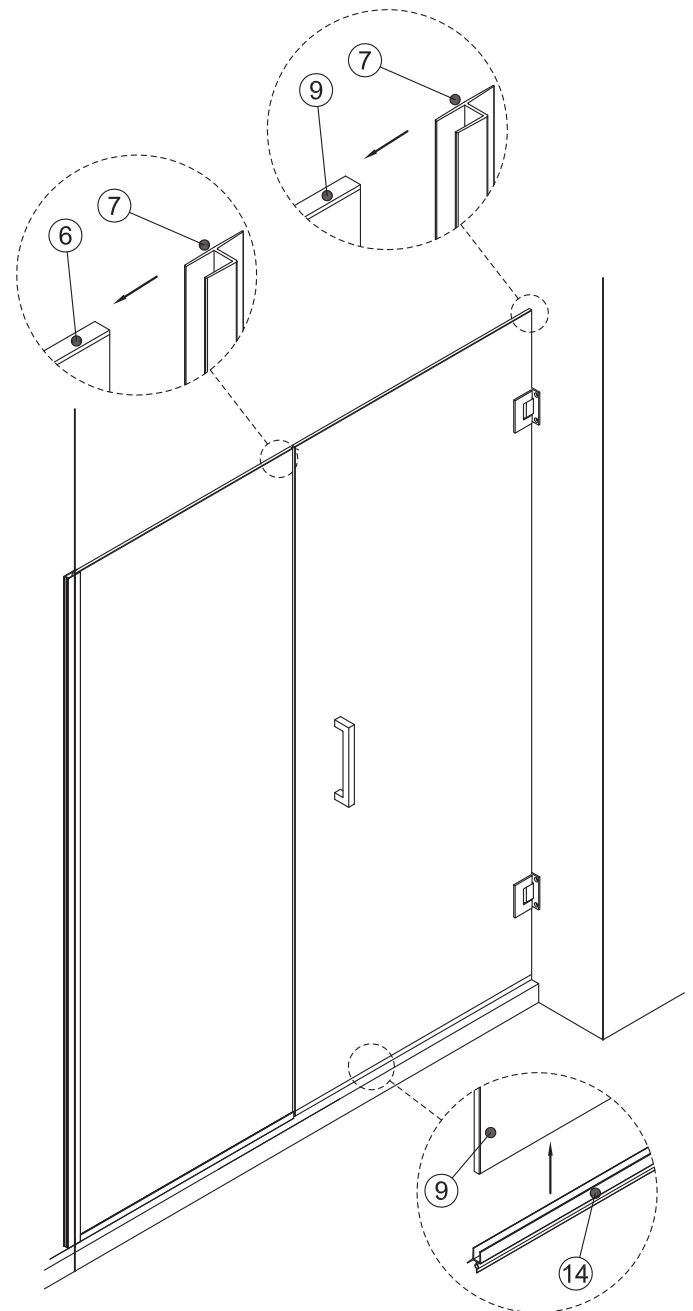
16.3 Installez le vinyle latéral (7) sur le panneau fixe (6).

16.4 Installez le bas de porte en vinyle (14) sur le panneau de porte.

### ASSEMBLAGE À MAIN GAUCHE

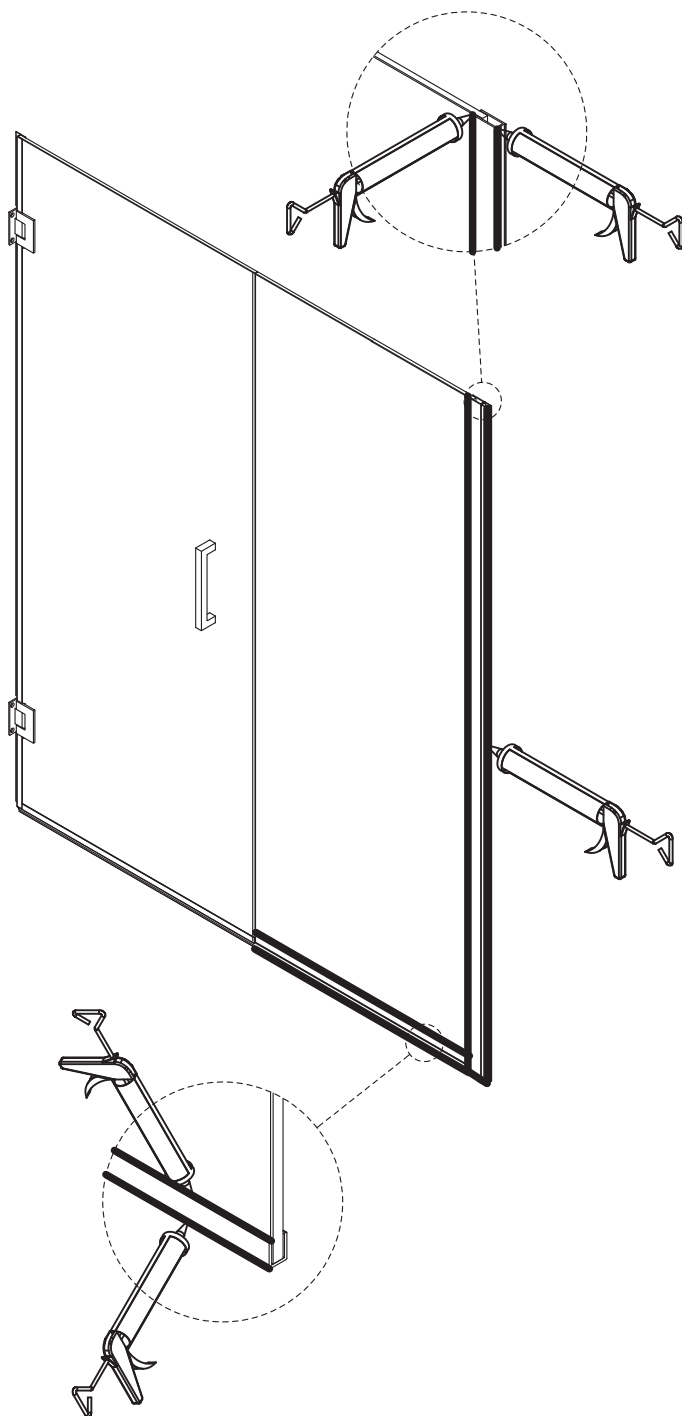


### ASSEMBLAGE À MAIN DROITE

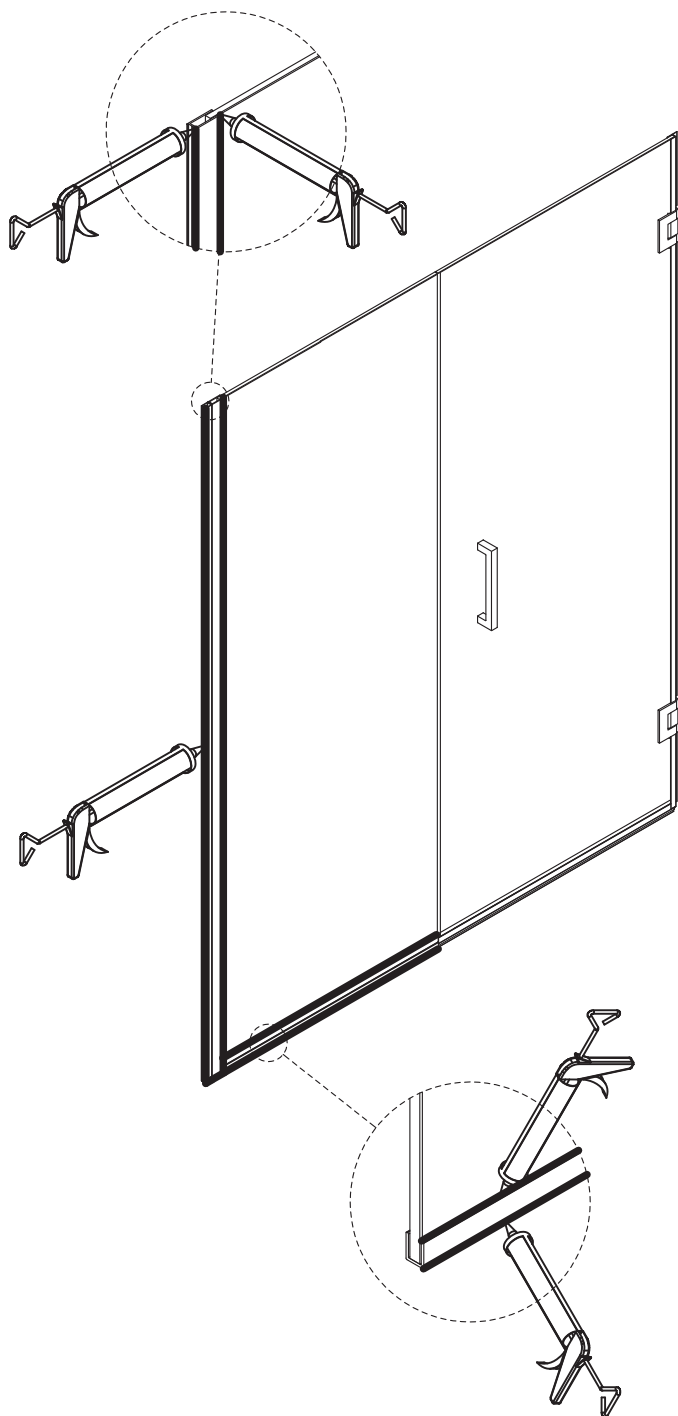


**17** Appliquez du calfeutre des deux côtés du cadre de porte de la cabine de couche pour le sceller. Veuillez maintenir la surface tout entière sèche pendant au moins **24 heures**.

ASSEMBLAGE À MAIN GAUCHE



ASSEMBLAGE À MAIN DROITE



# CRAFT + MAIN™

## AVERTISSEMENT POUR LES CONSOMMATEURS :

### RENSEIGNEMENTS DE GARANTIE IMPORTANTS POUR ENCEINTE DE DOUCHE

#### VEUILLEZ NE PAS JETER

Nous vous remercions de votre achat d'une porte de cabine de douche de FGI Industries, Ltd.

Afin de vous prévaloir de la garantie du produit, veuillez enregistrer votre porte sur notre site web dans les deux (2) semaines suivant l'installation.

Allez sur :

**[www.craftmandmain.com/registration](http://www.craftmandmain.com/registration)**

et suivez les instructions.

Pour toute question ou commentaire concernant votre nouvelle porte de cabine de douche, veuillez communiquer avec le service à la clientèle au :

CLIENTS DES ÉTATS-UNIS :

**1 888 620-3667**

CustomerService.US@FGI-Industries.com

6241 Northwind Parkway  
Hobart, IN USA 46342

CLIENTS DU CANADA :

**1 888 256-7551**

customerservice.cdn@FGI-Industries.com

5970 Chedworth Way, Unit B  
Mississauga, Ontario, Canada L5R 4G5