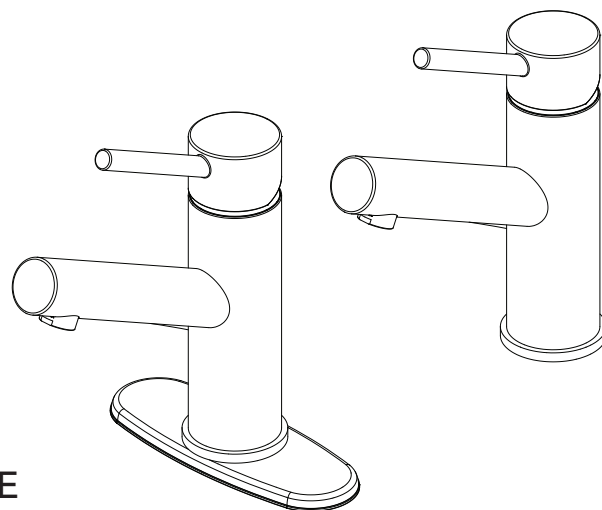


MISENO

SINGLE HANDLE LAVATORY FAUCET
Model MNO102CP, MNO102BN
MNO102FB, MNO102BG

GRIFO PARA LAVABO DE UNA LLAVE
Modelos MNO102CP, MNO102BN
MNO102FB, MNO102BG

ROBINET DE SALLE DE BAINS À UNE POIGNÉE
Modèles MNO102CP, MNO102BN
MNO102FB, MNO102BG



English

CAUTION-TIPS FOR REMOVAL OF OLD FAUCET:

Always turn off water supply before removing existing faucet or replacing any part of the faucet. Open the faucet handle to relieve water pressure and ensure that water is completely shut off.

CARE INSTRUCTIONS:

To preserve the finish of your faucet, apply non-abrasive wax. Any cleaners should be rinsed off immediately. Do not use abrasive cleaners on the faucet.

Español

PRECAUCIÓN-CONSEJOS PARA CAMBIAR LA LLAVE MEZCLADORA:

Siempre corte el suministro de agua antes de retirar el grifo actual o reemplazar cualquier pieza del mismo. Abra la llave del grifo para liberar la presión de agua y asegurar que ya no corre agua.

INSTRUCCIONES DE CUIDADO:

Para conservar el acabado que cubre las partes metálicas de su llave mezcladora, aplique cera que no sea abrasiva, como una cera para autos. Si usa algún tipo de limpiador, deberá enjuagarlo inmediatamente. Los abrasivos suaves son aceptables en acabados platinum y LifeShine.

Français

ATTENTION-SUGGESTIONS POUR ENLEVER L'ANCIEN ROBIENT:

Toujours couper l'alimentation en eau avant d'enlever ou de démonter le robinet. Ouvrir le robinet pour libérer la pression d'eau et pour s'assurer que l'alimentation en eau a bien été coupée.

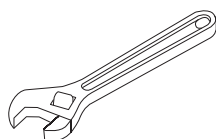
DIRECTIVES D'ENTRETIEN:

Pour préserver le fini des pièces métalliques du robinet, appliquer une cire non abrasive comme une cire à voiture. Rincer immédiatement le robinet après l'avoir nettoyé avec un agent nettoyant. Les finis platinum et LifeShine peuvent être nettoyés à l'aide de produits abrasifs doux.

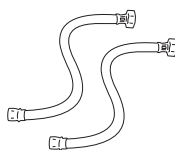
You may need/Usted puede necesitar/ Aticles dont vous pouvez avoir besion



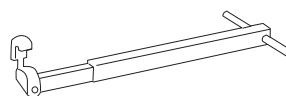
Goggles
Anteojos Protectores
Lunettes de sécurité



Wrench
Llave
Clé ajustable



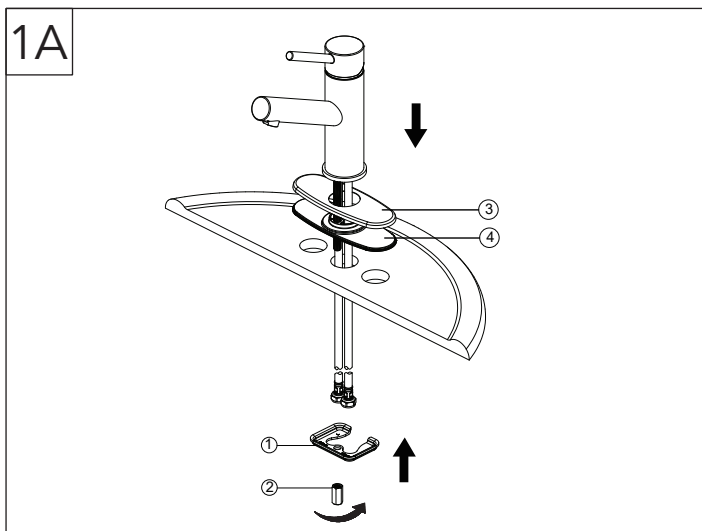
(2) Supply Lines
2 Líneas de Suministro
(2) Tuyaux d'alimentation



Basin Wrench
Llave para Instalar Grifos
Clé pour lavabo



Silicone
Silicón
Silicone



Shut off water supplies. Place the escutcheon (3) and the gasket (4) on the bottom of the new faucet assembly. Place new faucet through holes in top of sink. From under sink slide washer (1) onto threaded. Secure with washers (1) and nut (2). If installing the faucet without the escutcheon, begin with step 1B.

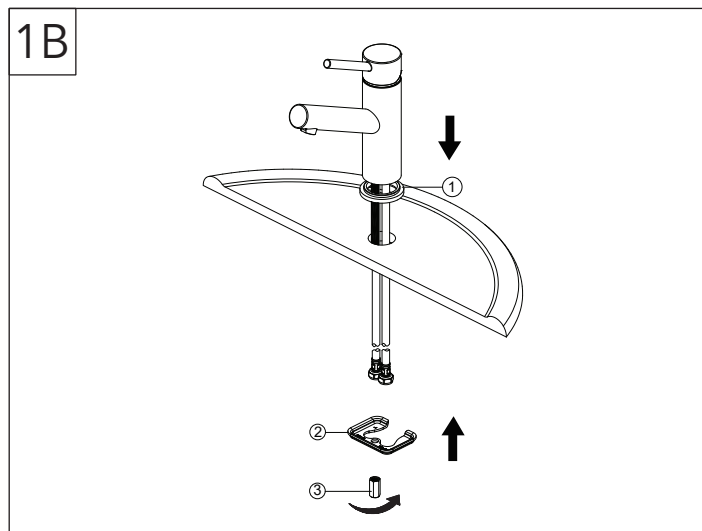
Note: If the sink surface is uneven or irregular, plumber's putty or a silicone sealant may be used to create a watertight seal. Plumber's putty may have an adverse reaction with plastic gaskets under the spout base so if your faucet has a plastic gasket, use a high quality silicone sealant. Plumber's putty also may have an adverse reaction with some cultured marble or natural stone. In these cases a high quality silicone sealant is recommended.

Corte el suministro de agua. Coloque la placa protectora (3) y la junta (4) en la parte inferior del ensamblaje del grifo nuevo. Coloque el grifo nuevo a través de los orificios en la parte superior del lavabo. Coloque el grifo nuevo a través de los orificios en la parte superior del lavabo. Desde la parte inferior, deslice las arandela (1) hacia las barras roscadas. Asegure con arandela (1) y tuerca (2). Si instalas el grifo sin la placa protectora, empieza por el paso 1B.

Nota: Si la superficie del lavamanos es irregular o está desnivelada, puede usarse masilla de plomero o un sellador de silicona para dar hermeticidad. La masilla de plomero puede tener reacción adversa con juntas plásticas debajo de la base del caño. Si tu grifo tiene junta plástica, usa un sellador de silicona de alta calidad. La masilla de plomero puede tener también un reacción adversa con algún mármol cultivado o piedra natural. En estos casos se recomienda un sellador de silicona de alta calidad.

Coupez l'alimentation en eau. Placez la rosace (3) et le joint d'étanchéité (4) sur le bas du nouvel ensemble de robinetterie. Insérez le nouveau robinet dans les trous prévus à cet effet sur le dessus du lavabo. Insérez le nouveau robinet dans les trous prévus à cet effet sur le dessus du lavabo. Sous le lavabo, glissez les rondelle (1) sur les tiges filetées et fixez-les à l'aide de rondelles (1) et d'écrou (2). Si vous installez le robinet sans l'entraxe, commencez avec l'étape 1B.

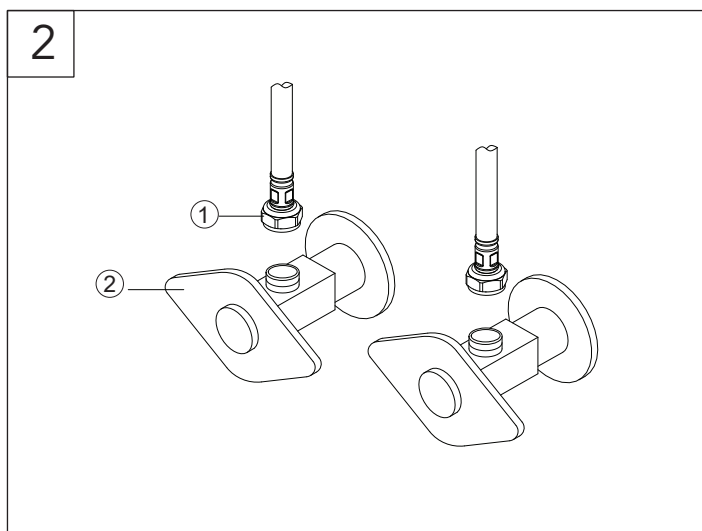
Remarque : Si la surface du lavabo n'est pas uniforme ou est irrégulière, vous pouvez utiliser du mastic de plomberie ou un scellant à la silicone pour créer un joint étanche. Le mastic de plomberie peut réagir de manière indésirable avec les joints en plastique sous la base du bec. Par conséquent, si le robinet présente un joint en plastique, veuillez utiliser un scellant à la silicone de haute qualité. Le mastic de plomberie peut également présenter une réaction indésirable avec certains similarmbres ou certaines pierres naturelles. Dans de tels cas, il est recommandé d'utiliser un scellant à la silicone de haut qualité.



Before installation, ensure that the flange (1) is placed on the bottom of the new faucet assembly. Place new faucet through holes in top of sink. From under sink slide washer (2) onto threaded. Secure with washer (2) and nut (3). If installing the faucet with the escutcheon, begin with step 1A.

Antes de la instalación, verifique que la brida (1) esté colocada sobre el fondo del montaje de la nueva llave. Coloque el grifo nuevo a través de los orificios en la parte superior del lavabo. Desde la parte inferior, deslice las arandela (2) hacia las barras roscadas. Asegure con arandela (2) y tuerca (3). Si es con la placa protectora, comienza con el 1A.

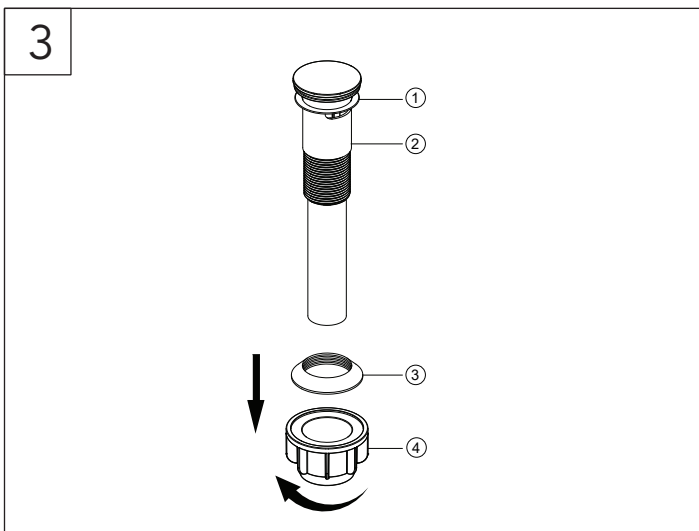
Avant l'installation, vérifiez que la bride (1) est placée au fond du nouveau robinet. Insérez le nouveau robinet dans les trous prévus à cet effet sur le dessus du lavabo. Sous le lavabo, glissez les rondelle (2) sur les tiges filetées et fixez-les à l'aide de rondelle (2) et d'écrou (3). Si vous installez le robinet avec l'entraxe, commencez à l'étape 1A.



Making the waterline connections
Thread the nut (1) on supply line onto outlet of water supply valve (2) and tighten with wrench. Do not overtighten.

Cómo hacer las conexiones de las tuberías de agua
Enrosca la tuerca (1) de la línea de suministro en la salida de la válvula de suministro de agua (2) y aprieta con una llave. No aprietes demasiado.

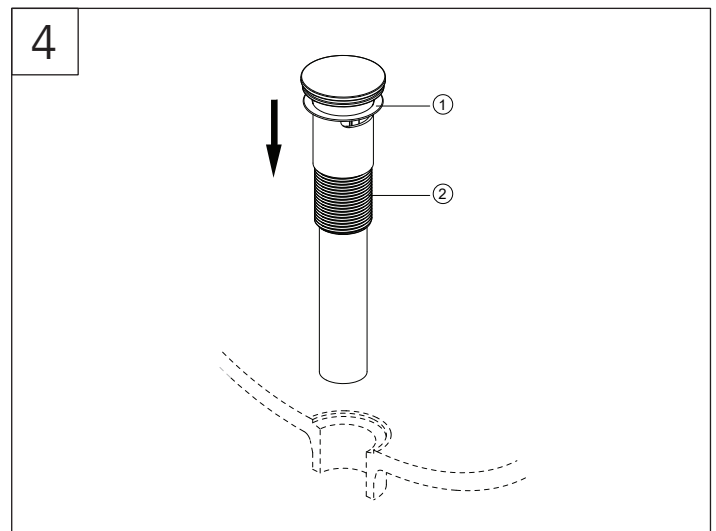
Branchement des conduites d'alimentation en eau
Vissez l'écrou (1) de la conduite d'alimentation sur la sortie du robinet d'alimentation en eau (2) et serrez à l'aide d'une clé. Ne serrez pas trop.



Remove the bottom gasket (3) and nut (4) from the top gasket (1) and pop-up body (2). Attach these pieces together by pushing the bottom gasket (3) down into the top of the nut (4) and twisting together.

Retira la junta inferior (3) y la tuerca (4) de la junta superior (1) y del cuerpo emergente (2). Sujeta las dos piezas empujando la junta inferior (3) hacia abajo hasta la parte superior de la tuerca (4) para enroscarlas juntas.

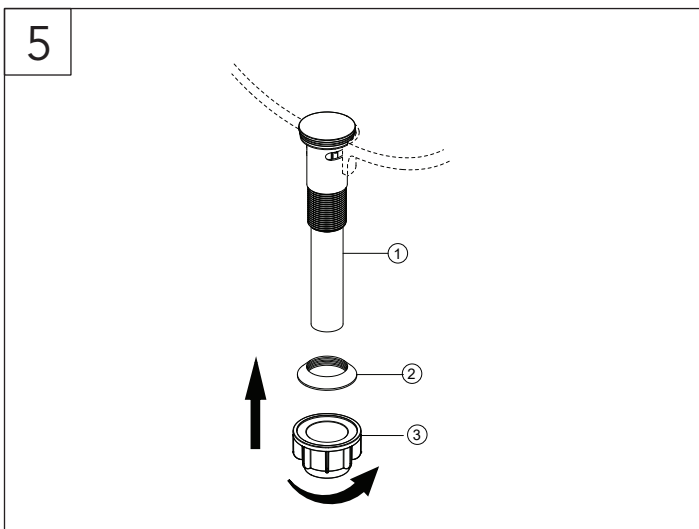
Retirez le joint inférieur (3) et l'écrou (4) du joint supérieur (1) et du corps d'évacuation mécanique (2). Attachez ces pièces ensemble en enfonçant le joint inférieur (3) dans le haut de l'écrou (4) et en les tournant ensemble.



Insert the pop-up body (2) into the sink. Ensure that the top gasket (1) rests securely between the top of the sink and the top of the pop-up body (2).

Inserta el cuerpo emergente (2) en el lavamanos. Garantiza que la junta superior (1) descanse de manera segura entre la parte superior del lavamanos y la parte superior del cuerpo emergente (2).

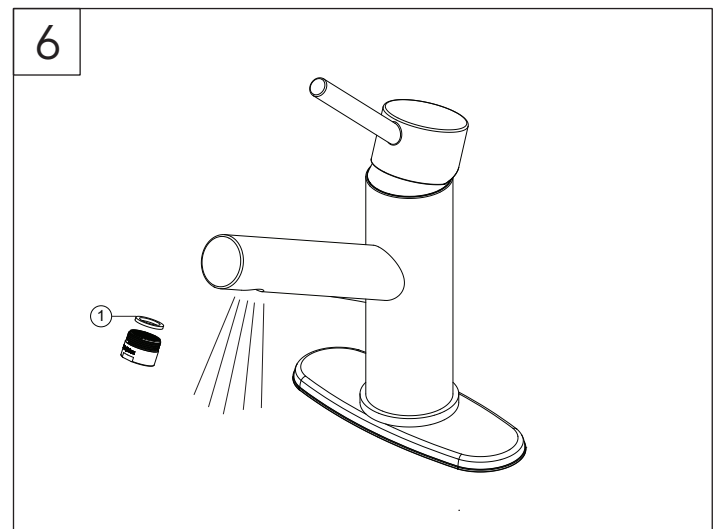
Insérez le corps d'évacuation mécanique (2) dans le lavabo. Assurez-vous que le joint supérieur (1) repose de manière solide et sûre entre le haut du lavabo et le haut du corps d'évacuation mécanique (2).



From underneath the sink, screw the bottom gasket (2) and nut (3) assembly onto the pop-up body (1) by twisting clockwise until secure.

Desde la parte inferior del lavamanos, enrosca la junta inferior (2) y el conjunto de la tuerca (3) en el cuerpo emergente (1), girando hacia la derecha hasta asegurar.

Depuis le dessous du lavabo, vissez le joint inférieur (2) et l'écrou (3) dans le corps d'évacuation mécanique (1) en tournant dans le sens horaire jusqu'à ce que l'ensemble soit solidement fixé.



Important: After installation is completed, remove aerator. Turn on water supply and allow both hot and cold water to run for at least one minute each. While water is running, check for leaks. Replace aerator. Do not lose the gasket (1) in the aerator.

Importante: Una vez que termine la instalación, quite el aireador. Abra el suministro de agua y deje correr agua fría y caliente durante al menos un minuto cada una. Mientras el agua corre, controle que no haya pérdidas. Reemplace el aireador. No a ojes la junta (1) en el aireador.

Important: Une fois l'installation terminée, enlevez l'aérateur. Ouvrez l'alimentation d'eau et laissez couler l'eau chaude et l'eau froide au moins une minute chacune. Pendant que l'eau coule, vérifiez s'il y a des fuites. Remplacez l'aérateur. Ne perdez pas le joint d'étanchéité (1) dans l'aérateur.

Maintenance

If faucet leaks from spout outlet -Shut off water supplies-replace cartridge (1).

Note: Install cartridge (1) correctly for proper handle rotation.

Mantenimiento

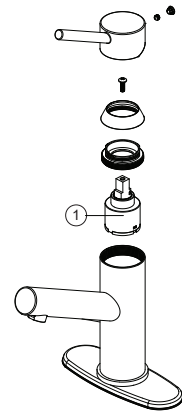
Si la llave tiene filtraciones del pico del tubo de salida-Cierre los suministros de agua-Reemplace el ensamble de la Unidad de la Espiga (1).

Note: Instale las espigas (1) correctamente para obtener una rotación debida.

Entretien

Si le robinet fuit par la sortie du bec-coupez l'eau puis remplacez l'obturateur (1).

Nota: Installer correctement les obturateurs (1) pour que les manettes tournent dans le bon sens.



* Specify Finish
Específique el Acabado
Précisez le Fini

- RP13156* Handle / Llave / Poignée
- RP50015 Screw / Tornillo / vis
- RP80390* Index / Índice / Repère
- RP50002 Set Screw / Tornillo de Fijación / Vis de calage

- RP80615* Cap / Tapa / Capuchon
- RP70600 Bonnet / Capuchón / Chapeau
- OBPF220005 Cartridge / Cartucho / Cartouche

- RP30262* Aerator / Aireado / Aérateur

- RP80198* Flange / Ribete / Bride

- RP80616* Escutcheon / Placa decorativa / Entraxe
- RP80617 Base Plate / Placa Base / Plaque de base

- RP40269* Press Pop-Up Assembly / Presiona el ensablaje emergente / Appuyez sur l'évacuation mécanique

- RP64207 Washer / Arandela / Rondelle
- RP56026 Nut / Tuerca / Écrou

- RP70221 2.5mm Hex Allen Wrench / 2.5mm Hex Llave Allen / 2.5mm Hex Cié hexagonale