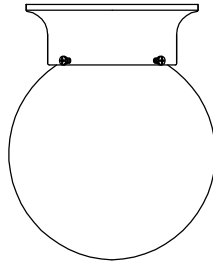


9211710 (FLCLGLOBE6BN)
 9211699 (FLCLMUSH6BN)
 9211724 (FLCLMUSH6PCBN)

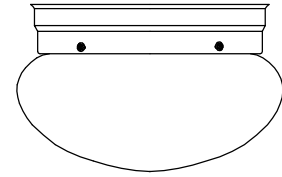


FLUSH MOUNT MONTAJE AL RAS

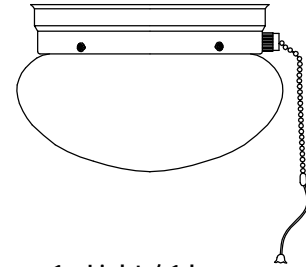
FLCLGLOBE6BN
 FLCLMUSH6BN
 FLCLMUSH6PCBN



1 - Light / 1 luces
 Model#: FLCLGLOBE6BN



1 - Light / 1 luces
 Model#: FLCLMUSH6BN



1 - Light / 1 luces
 Model#: FLCLMUSH6PCBN

CARE AND MAINTENANCE:

To clean, wipe with damp cloth.
 Do not use abrasive cleaners or cleaners that contain alcohol.

CAUTION:

- This fixture is intended for installation in accordance with the National Electric Code (NEC) and all local code specifications.
- Supply wires are not intended for use through or concealed behind walls, floors, or ceilings.
- If you are unfamiliar with proper electrical wiring connections obtain the services of a qualified electrician.

CAUTION – RISK OF SHOCK

Disconnect Power at the main circuit breaker panel or main fuse box before starting and during the installation.

CUIDADOS Y MANTENIMIENTO:

Para limpiar este producto, utilice un paño húmedo.
 No utilice productos de limpieza abrasivos o que contengan alcohol.

PRECAUCIÓN:

- Esta lámpara está diseñada para su instalación de acuerdo con todas las normas y reglamentos electrotécnicos vigentes a nivel nacional y local.
- Los cables de alimentación no están diseñados para empotrar en techos, pisos ni paredes.
- Si desconoce cómo realizar conexiones eléctricas correctamente, acuda a un electricista calificado.

PRECAUCIÓN: RIESGO DE DESCARGA ELÉCTRICA

Antes de comenzar cualquier trabajo de la instalación, y mientras dure esta, desconecte la alimentación eléctrica en el cuadro de disyuntores o cuadro de fusibles principal.

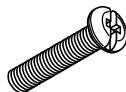
Recommended Tools and Accessories Herramientas y materiales recomendados

A



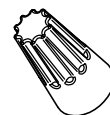
(A) Mounting Plate (1pcs)
 (A) Soporte de montaje (1 pzas)

B



(B) Outlet Box Screws (2pcs)
 (B) Tornillos de caja tomacorrientes (2 pzas)

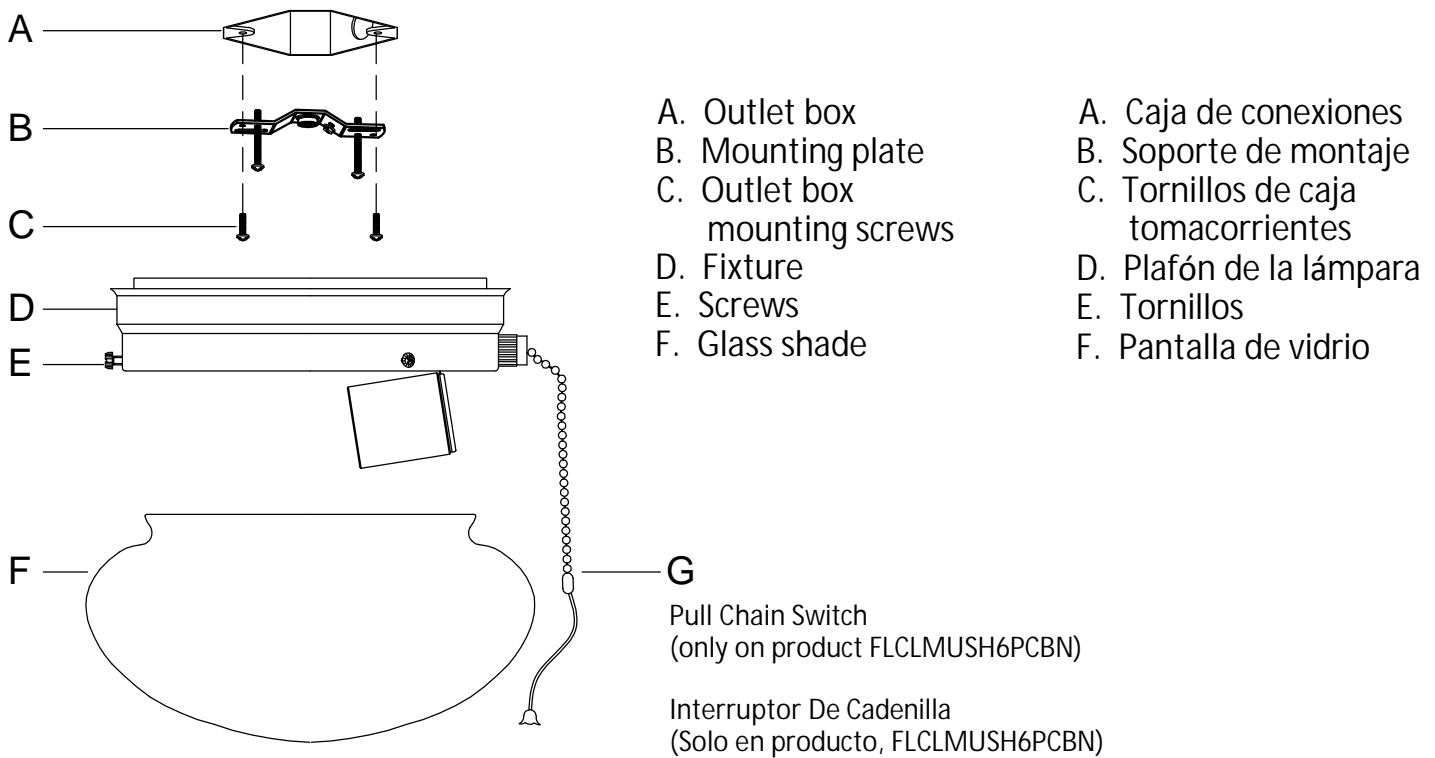
C



(C) Wire Connectors (3pcs)
 (C) Conectores de cable (3 pzas)

SAVE THIS MANUAL: RETAIN FOR CONSUMER'S USE. READ THESE INSTRUCTIONS COMPLETELY BEFORE INSTALLING THE PRODUCT. FOR PRODUCT OR INSTALLATION QUESTIONS PLEASE CALL CUSTOMER SERVICE AT 1-800-221-3379

GUARDE ESTE MANUAL: DEBE CONSERVARSE PARA USO DEL CONSUMIDOR. LEA ESTAS INSTRUCCIONES ÍNTEGRAMENTE ANTES DE INSTALAR EL PRODUCTO. PARA CUALQUIER PREGUNTA O DUDA SOBRE EL PRODUCTO O SU INSTALACIÓN, LLAME AL SERVICIO DE ATENCIÓN AL CLIENTE EN EL NÚMERO 1-800-221-3379.



Installation

1. Shut off the power at the circuit breaker and remove existing fixture, including the mounting hardware.
2. Carefully unpack your new fixture and lay out all the parts on a clear area. Be careful not to lose any small parts necessary for installation.
3. Position the mounting plate (B) over the outlet box (A). Secure the mounting plate (B) to the outlet box (A) using outlet box mounting screws (C) provided.
4. Now connect the electrical wires as follows:
 Connect the black wire from the fixture to the black house (hot) wire. Connect the white wire from the fixture to the white (neutral) house wire. Make sure all wire nuts are secured. You may wrap the connections with electrical tape.
 If your outlet has a ground wire (green or bare copper), connect fixture ground wire to it. Otherwise, connect fixture ground wire directly to the mounting plate using the green screw provided. Tuck the wire connections neatly into the outlet box (A).
5. After passing the fixture (D) through the mounting plate (B) to mounting screw, rotate it to the minimum position of the lock hole to lock the fixture (D).
6. Install the bulb (not included). Please follow the wattage label located on the fixture body.
 Do not exceed the recommended wattage.
7. Use screws (E) to lock the glass shade (F) to the fixture (D). (DO NOT over tighten.)

Instalación

1. Desconecte la alimentación eléctrica en el disyuntor y desmonte la lámpara existente con sus accesorios de montaje.
2. Desembale con cuidado su nueva lámpara y coloque todas las piezas sobre una superficie despejada. Tenga cuidado de no perder ninguna pieza pequeña.
3. Posicione la pletina de montaje (B) sobre el cajetín de toma de corriente (A). Fije la pletina (B) al cajetín (A) mediante los tornillos (C) incluidos.
4. A continuación, conecte los cables eléctricos de este modo:
 Conecte el cable negro de la lámpara al cable negro (fase) de la instalación eléctrica de la casa. Conecte el cable blanco de la lámpara al cable blanco (neutro) de la instalación eléctrica de la casa. Asegúrese de que todos los conectores de torsión queden bien fijados. Si lo desea, puede proteger las conexiones con cinta eléctrica. Si su toma de corriente dispone de un cable de tierra (de cobre desnudo o con aislamiento verde), conéctelo al cable de tierra de la lámpara. De lo contrario, conecte el cable de tierra de la lámpara directamente a la pletina de anclaje mediante el tornillo verde incluido. Recoja cuidadosamente las conexiones de cables dentro del cajetín de toma de corriente (A).
5. Después de acoplar el plafón de la lámpara (D) a la pletina (B) mediante el tornillo, gírelo a la posición mínima del orificio de bloqueo para bloquearlo (D).
6. Enrosque la bombilla (no incluida). Tenga en cuenta la potencia indicada en la etiqueta de características del plafón. No supere la potencia recomendada.
7. Utilice los tornillos (E) para fijar la pantalla de vidrio (F) a la lámpara (D). (No apriete en exceso.)