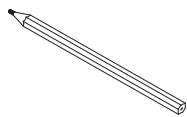
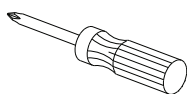


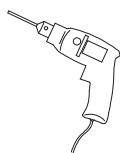
## Tools You Will Need Outils dont vous aurez besoin Herramientas Necesarias



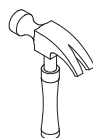
Marking pencil  
Marqueur  
Lápiz marcador



Phillips screwdriver  
Tournevis Phillips  
Destornillador cruciforme



Drill  
Perceuse  
Taladro



Claw hammer  
Marteau à panne fendue  
Martillo de carpintero

### Questions, problems, missing parts?

Before returning to your retailer, please contact Customer Service at 1-855-480-2915 or [www.miseno.com](http://www.miseno.com).

### Des questions, des problèmes, des pièces manquantes?

Avant de retourner à votre revendeur, se il vous plaît communiquer avec le Service à la clientèle au 1 855 480-2915 ou [www.miseno.com](http://www.miseno.com).

### ¿Preguntas, problemas, piezas faltantes?

Antes de volver a la tienda, por favor póngase en contacto con Servicio al Cliente al 1-855-480-2915 o [www.miseno.com](http://www.miseno.com).

### BEFORE INSTALLATION:

If you contact Customer Service, you will need the proof of purchase, model number, serial number, and date of purchase. Please locate the Product ID tag and serial number tag.

Please record the serial number and date of purchase here BEFORE YOU INSTALL:

Serial Number

Date of Purchase

Please attach your receipt for proof of purchase.

### AVANT L'INSTALLATION:

Si vous contactez le service clientèle, vous aurez besoin de la preuve d'achat, du numéro de modèle, du numéro de série et de la date d'achat.

Se il vous plaît localiser l'étiquette d'identification du produit et Serial étiquette de numéro.

Se il vous plaît noter le numéro de série et le code de date ici AVANT D'INSTALLER:

Numéro de série

Date d'achat

Se il vous plaît joignez votre reçu comme preuve d'achat. future reference here.

### ANTES DE LA INSTALACIÓN:

Si se comunica con el Servicio al cliente, necesitará el comprobante de compra, el número de modelo, el número de serie y la fecha de compra.

Por favor, busque la etiqueta de identificación del producto y la etiqueta del número de serie.

Anote el número de serie y el código de fecha aquí ANTES DE INSTALAR

Número de serie

Fecha de compra

Adjunte su recibo como prueba de compra.

### SAFETY TIPS

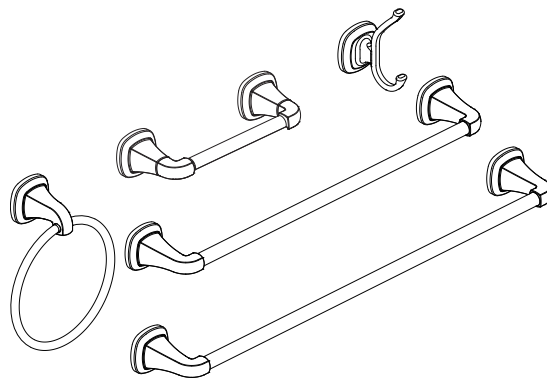
- DO NOT install this product without first reading and understanding this instruction sheet. If you are unable to understand these warnings and instructions, contact a professional or technical personnel for assistance before attempting to install this product - otherwise, injury may occur.
- The fittings should be installed by a licensed plumber.

### CONSEILS DE SÉCURITÉ

- NE PAS installer ce produit avant d'avoir lu et compris cette fiche d'instructions au préalable. Si vous ne comprenez pas ces avertissements et instructions, contactez un professionnel ou un technicien pour obtenir de l'aide avant d'essayer d'installer ce produit, afin d'éviter tout risque de blessure.
- Les raccords doivent être installés par un plombier qualifié pour exercer.

### CONSEJOS DE SEGURIDAD

- NO instale este equip sin antes leer y entender la hoja de instrucciones. Si usted no puede entender estas advertencias e instrucciones, contacte a un profesional de la salud, a un vendedor, o al personal técnico para asistencia antes de intentar instalar este equipo - de otra manera, podrían ocurrir lesiones.
- Los componentes deben ser instalados por un plomero.



Model/Modelo/Modèle

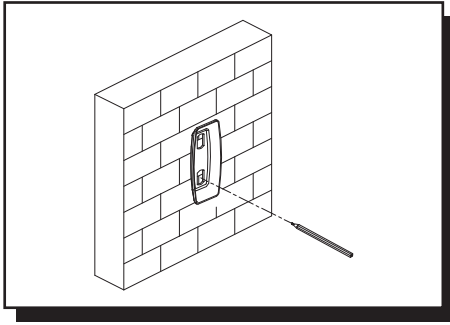
MNOTB618 CP/BNP

MNOTB624 CP/BNP

MNOTP600 CP/BNP

MNORH600 CP/BNP

MNOTR600 CP/BNP



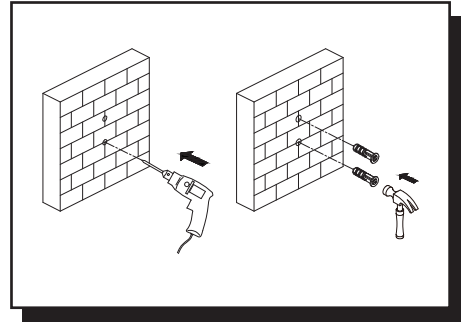
1. Position the mounting bracket on wall where desired. Mark the location of mounting screws.  
(NOTE : Mounting bracket should be oriented properly)

De fixation sur le mur à l'endroit où il sera installé. Marquer l'emplacement des vis de fixation.

(REMARQUE : Le support de fixation doit être tourné dans la bonne direction)

Posicione el soporte de montaje sobre la pared, en el lugar deseado. Marque el lugar para los tornillos de montaje.

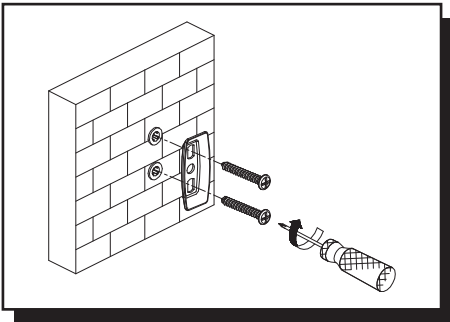
(NOTA : Se debe rotar el soporte de montaje en la forma apropiada)



2. Drill 1/4" holes into the wall at the marked location and push in plastic anchors flush with the wall.

Perçer des trous de 1/4 po (6,3 mm) dans le mur aux endroits marqués et insérer les vis d'ancrage de façon à ce qu'elles soient à égalité avec le mur.

Taladre agujeros de 1/4" en la pared en la posición que marcó e inserte los sujetadores de plástico a nivel de la pared.



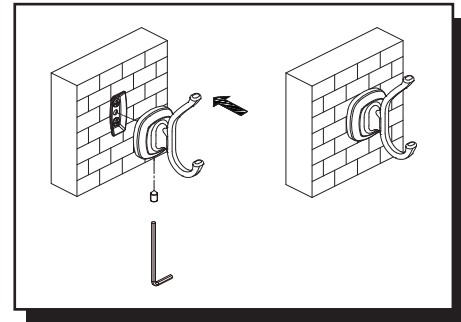
3. Attach mounting bracket to wall with mounting screw only. Make sure flat side of mounting bracket is flush with wall.

Fixer le support de fixation au mur à l'aide de la vis de fixation uniquement.

S'assurer que le côté plat du support de fixation est à égalité avec le mur.

Instale el soporte de montaje en la pared con el tornillo de montaje solamente.

La parte plana del soporte debe quedar a nivel de la pared.



4. Place unit over mounting bracket and tighten set screw with hex wrench.

Mettre l'accessoire sur la plaque de fixation clé hexagonale de pression à l'aide de la tournevis.

Una vez colocada la pieza en el lugar de instalación, ajuste con la llave hexagonal.

## Cleaning Instructions/Directives de nettoyage/Instrucciones para la limpieza

**Maintenance** Your new product is designed for years of trouble-free performance. Keep it looking new by cleaning it periodically with a soft cloth. Avoid abrasive cleaners, steel wool, and harsh chemicals as these will dull the finish and void your warranty.

**Entretien** Votre nouveau produit est conçu pour fonctionner sans problème, des années durant. Le nettoyer périodiquement avec un chiffon doux pour qu'il conserve la même apparence qu'à l'état neuf. Éviter les nettoyeurs abrasifs, la laine d'acier et les produits chimiques forts puisqu'ils endommageront le fini et rendront votre garantie nulle.

**Mantenimiento** Su producto nuevo está diseñado para brindar años de servicio sin problemas. Mantenga su apariencia nueva limpiándolo periódicamente con un paño suave. Evite limpiadores abrasivos, estropajo de acero y químicos cáusticos porque deslustrarán el acabado y anularán la garantía.