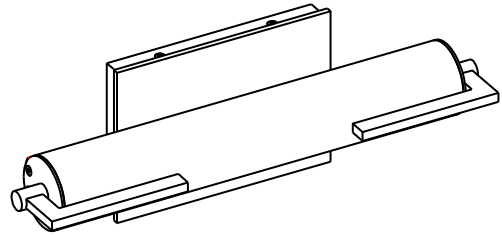


# LED VANITY LIGHT



## FL96801

### FOR YOUR SAFETY

**WARNING:** Before you begin installing the fixture, shut power off at the circuit breaker. Be cautious and be sure to follow steps in order given. Under no circumstances should a fixture be hung by electrical wires, nor be installed onto a wall containing a radiant type heating system. If you are unclear with the instructions consult with a qualified electrician.

### CARE INSTRUCTIONS

To clean, wipe fixture with a soft cloth. Clean glass with a mild soap. Do not use abrasive materials such as scouring pads or powders, steel wool or abrasive papers.

### POR SU SEGURIDAD

**ADVERTENCIA:** Antes de comenzar a instalar el dispositivo, apague el interruptor de circuito. Tenga cuidado y asegúrese de seguir los pasos en el orden indicado. Bajo ninguna circunstancia se debe colgar un accesorio con cables eléctricos, ni instalarlo en una pared que contenga un sistema de calefacción de tipo radiante. Si no está claro con las instrucciones, consulte con un electricista calificado.

### INSTRUCCIONES DE CUIDADO

Para limpiar frote el accesorio con un trapo suave. Limpie el cristal con un jabón suave. No utilice materiales abrasivos como fibras o polvos lana de acero o papel abrasivo.

### POUR VOTRE SÉCURITÉ

**AVERTISSEMENT:** Avant de commencer à installer l'appareil, désactivez le disjoncteur. Soyez prudent et assurez-vous de suivre les étapes dans l'ordre indiqué. Un accessoire ne doit en aucun cas être accroché avec des câbles électriques, ni installé sur un mur contenant un système de chauffage par rayonnement. Si cela ne ressort pas clairement des instructions, consultez un électricien qualifié.

### INSTRUCTIONS D'ENTRETIEN

Pour nettoyer le luminaire essuyez-le avec un chiffon doux. Nettoyez le verre avec un savon doux. N'utilisez pas de matériaux abrasifs tels que des tampons à récurer ou des poudres de la laine d'acier ou du papier abrasif



Wire Cutters  
Cortacables  
Pince  
coupante



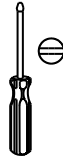
Safety Goggles  
Gafas de  
seguridad  
Lunettes de  
sécurité



Step Ladder  
Escalera de  
mano  
Escabeau



Wire  
Strippers  
Pelacables  
Pincas à  
dénuder



Flathead  
Screwdriver  
Destornillador de  
cabeza plana  
Tournevis plat



Phillips  
Screwdriver  
Destornillador  
Phillips  
Tournevis à pointe  
Phillips



Electrical  
Tape  
Cinta de  
aislar Ruban  
isolant

SAVE THIS MANUAL: RETAIN FOR CONSUMER'S USE. READ THESE INSTRUCTIONS COMPLETELY BEFORE INSTALLING THE PRODUCT: FOR PRODUCT OR INSTALLATION QUESTIONS PLEASE CALL CUSTOMER SERVICE AT 1-800-221-3379.  
 GARDE ESTE MANUAL: RETAIN FOR CONSUMER'S USE. LEA ESTAS INSTRUCCIONES POR COMPLETO ANTES DE INSTALAR EL PRODUCTO: PARA PREGUNTAS SOBRE EL PRODUCTO O LA INSTALACIÓN LLAME AL SERVICIO AL 1-800-221-3379.  
 CONSERVEZ CE MANUEL: METTEZ-LE À LA DISPOSITION DES CONSOMMATEURS. LISEZ COMPLÈTEMENT CES INSTRUCTIONS AVANT D'INSTALLER LE PRODUIT: POUR TOUTE QUESTION CONCERNANT LE PRODUIT OU L'INSTALLATION, VEUILLEZ APPELER LE SERVICE À LA CLIENTÈLE QU 1-800-221-3379.

## Installation (FIG.1)

1. Secure the mounting plate (A) to the outlet box with the outlet box screws (B).
2. Connect the white wire from the fixture to the white wire from the outlet box and the black wire from the fixture to the black wire from the outlet box. Cover the two wire connections with electrical tape for a more secure connection. Attach the grounding wire connections with electrical tape for a more secure connection. Connect the copper ground wires from the fixture and from the outlet box to the ground screw on the mounting plate.
3. After the wires are connected, tuck them carefully inside the outlet box. Place the fixture body (D) over the mounting plate (A) and fasten with the screw (C).

**Note: If you have electrical questions, consult your local electrical code for approved grounding methods.**

## Instalación (FIG.1)

1. Asegure la placa de montaje (A) a la caja de salida con los tornillos de la caja de salida (B).
2. Conecte el cable blanco del dispositivo al cable blanco de la caja de salida y el cable negro del dispositivo al cable negro de la caja de salida. Cubra las dos conexiones de cables con cinta aislante para una conexión más segura. Conecte las conexiones de cable a tierra con cinta aislante para una conexión más segura. Conecte los cables de tierra de cobre del dispositivo y de la caja de salida al tornillo de tierra en la placa de montaje.
3. Después de conectar los cables, tóquelos con cuidado dentro de la caja de salida. Coloque el cuerpo del dispositivo (D) sobre la placa de montaje (A) y fíjelo con el tornillo (C).

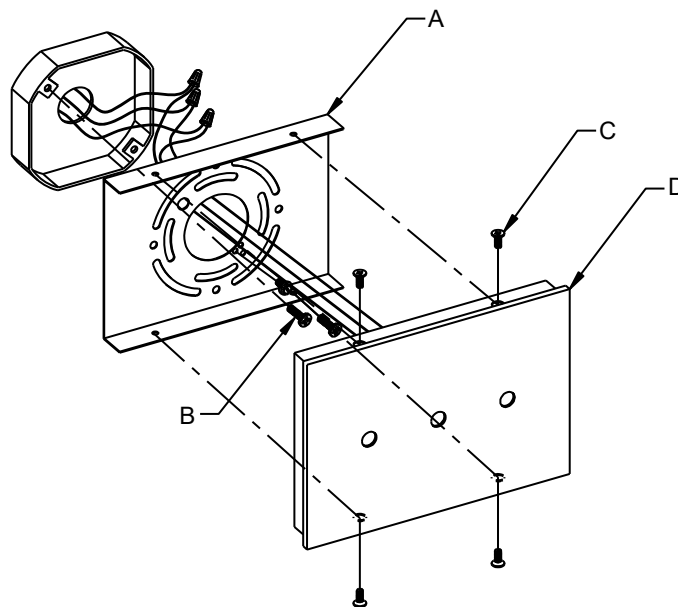
**Nota: Si tiene preguntas eléctricas, consulte su código eléctrico local para conocer los métodos de conexión a tierra aprobados.**

## Installation (FIG.1)

1. Fixez la plaque de montage (A) au boîtier de sortie avec les vis du boîtier de sortie (B).
2. Connectez le fil blanc du projecteur au fil blanc du boîtier de prise et le fil noir du projecteur au fil noir du boîtier de prise. Couvrez les connexions à deux fils avec du ruban électrique pour une connexion plus sécurisée. Fixez les connexions du fil de terre avec du ruban isolant pour une connexion plus sécurisée. Connectez les fils de terre en cuivre du luminaire et du boîtier de prise de courant à la vis de terre sur la plaque de montage.
3. Une fois les fils connectés, touchez-les soigneusement à l'intérieur de la boîte de sortie. Placez le corps du luminaire (D) sur la plaque de montage (A) et fixez-le avec la vis (C).

**Remarque: Si vous avez des questions électriques, consultez votre code électrique local pour connaître les méthodes de mise à la terre approuvées.**

(FIG.1)



## Installation (FIG.2)

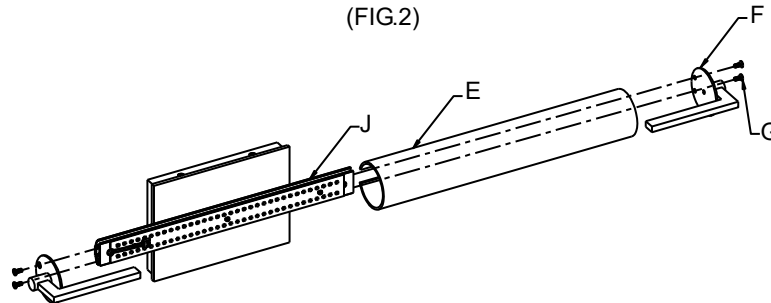
1. Carefully slide the glass shade (E) into the front bracket (J), while supporting the glass shade, attach the glass holder (F) to the front bracket (J) with the screws (G) to secure the glass shade in place.

## Instalación (FIG.2)

1. Deslice cuidadosamente la pantalla de vidrio (E) en el soporte frontal (J), mientras sostiene la pantalla de vidrio, fije la pantalla de vidrio (F) al soporte frontal (J) con los tornillos (G) para asegurar la pantalla de vidrio en su lugar.

## Installation (FIG.2)

1. Glissez délicatement le store en verre (E) dans le support avant (J), tout en soutenant le verre, fixez le verre (F) au support avant (J) avec les vis (G) pour fixer le verre en place.



## Installation (FIG.3)

### Replacing LED module (Fig. 3)

The LED module can be replaced by a qualified electrician without cutting of wire and without damage to any decorative element to which the fixture is attached. See installation steps for more details (Fig 3.)

- a. Shut off the power.
- b. Loosen the screws (G) and remove the glass holder (F) and glass shade (E).
- c. Press the button of the printed "L" quick connector on LED module (I) with screw driver (not included) to disconnected the black wire, and then disconnect the white wire from the printed "N" quick connector on LED module (I).
- d. Remove the screws (H). Carefully remove the LED module (I).
- e. Remove steps b-d for installing the new LED module (I).

## Instalación (FIG.3)

### Sustitución del módulo LED (Fig. 3)

El módulo LED puede ser reemplazado por un electricista calificado sin cortar el cable y sin dañar ningún elemento decorativo al que esté conectado el dispositivo. Vea los pasos de instalación para más detalles (Fig. 3.)

- a. Apaga el poder.
- b. Afloje los tornillos (G) y retire el soporte de vidrio (F) y la pantalla de vidrio (E).
- c. Presione el botón del conector rápido "L" impreso en el módulo LED (I) con un destornillador (no incluido) para desconectar el cable negro y luego desconecte el cable blanco del conector rápido "N" impreso en el módulo LED (I).
- d. Retire los tornillos (H). Retire con cuidado el módulo LED (I).
- e. Elimine los pasos b-d para instalar el nuevo módulo LED (I).

## Installation (FIG.3)

### Remplacement du module LED (Fig. 3)

Le module LED peut être remplacé par un électricien qualifié sans couper de fil ni endommager les éléments décoratifs auxquels le luminaire est attaché. Voir les étapes d'installation pour plus de détails (Fig 3.)

- a. Coupez le courant.
- b. Desserrez les vis (G) et retirez le support de verre (F) et le cache en verre (E).
- c. Appuyez sur le bouton du connecteur rapide «L» imprimé sur le module DEL (I) avec un tournevis (non fourni) pour déconnecter le fil noir, puis débranchez le fil blanc du connecteur rapide «N» imprimé sur le module DEL (I).
- d. Retirez les vis (H). Retirez délicatement le module LED (I).
- e. Supprimez les étapes b-d pour installer le nouveau module DEL (I).

