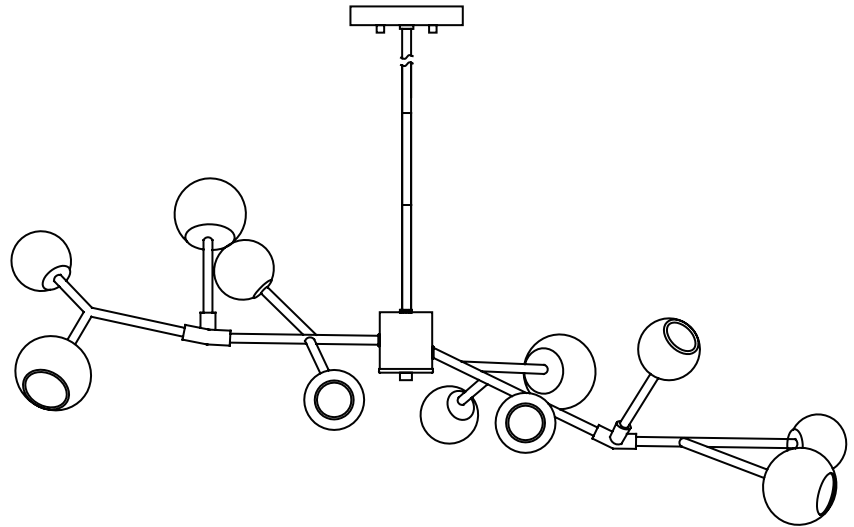


Pendant



FL96034

FOR YOUR SAFETY

WARNING: Before you begin installing the fixture, shut power off at the circuit breaker. Be cautious and be sure to follow steps in the order given. Under no circumstances should a fixture be hung by electrical wires, nor be installed onto a ceiling containing a radiant type heating system. If you are unclear with the instructions consult with a qualified electrician.

CARE INSTRUCTIONS

To clean, wipe fixture with a soft cloth. Clean glass with a mild soap. Do not use abrasive materials such as scouring pads or powders, steel wool or abrasive papers.

POR SU SEGURIDAD

ADVERTENCIA: Antes de comenzar a instalar el dispositivo, apague el interruptor de circuito. Tenga cuidado y asegúrese de seguir los pasos en el orden indicado. Bajo ninguna circunstancia se debe colgar un accesorio con cables eléctricos, ni instalarlo en un techo que contenga un sistema de calefacción de tipo radiante. Si no está claro con las instrucciones, consulte con un electricista calificado.

INSTRUCCIONES DE CUIDADO

Para limpiar frote el accesorio con un trapo suave. Limpie el cristal con un jabón suave. No utilice materiales abrasivos como fibras o polvos, lana de acero o papel abrasivo.

POUR VOTRE SÉCURITÉ

AVERTISSEMENT: Avant de commencer à installer l'appareil, désactivez le disjoncteur. Soyez prudent et assurez-vous de suivre les étapes dans l'ordre indiqué. Un accessoire ne doit en aucun cas être suspendu avec des câbles électriques, ni installé sur un plafond contenant un système de chauffage par rayonnement. Si cela ne ressort pas clairement des instructions, consultez un électricien qualifié.

INSTRUCTIONS D'ENTRETIEN

Pour nettoyer le luminaire, essuyez-le avec un chiffon doux. Nettoyez le verre avec un savon doux. N'utilisez pas de matériaux abrasifs tels que des tampons à récurer ou des poudres, de la laine d'acier ou du papier abrasif.



G9 LED Bulb
(2 watt maximum)
Bombilla
(60watts máximos)
Ampoule
(60wattage maximum)



Safety
Goggles
Gafas de
seguridad
Lunettes de
sécurité



Step
Ladder
Escalera de
mano
Escabeau



Wire
Strippers
Pelacables
Pincas à
dénuder



Flathead
Screwdriver
Destornillador de
cabeza plana
Tournevis plat



Phillips
Screwdriver
Destornillador
Phillips
Tournevis à
pointe Phillips



Electrical
Tape
Cinta de
aislar
Ruban
isolant



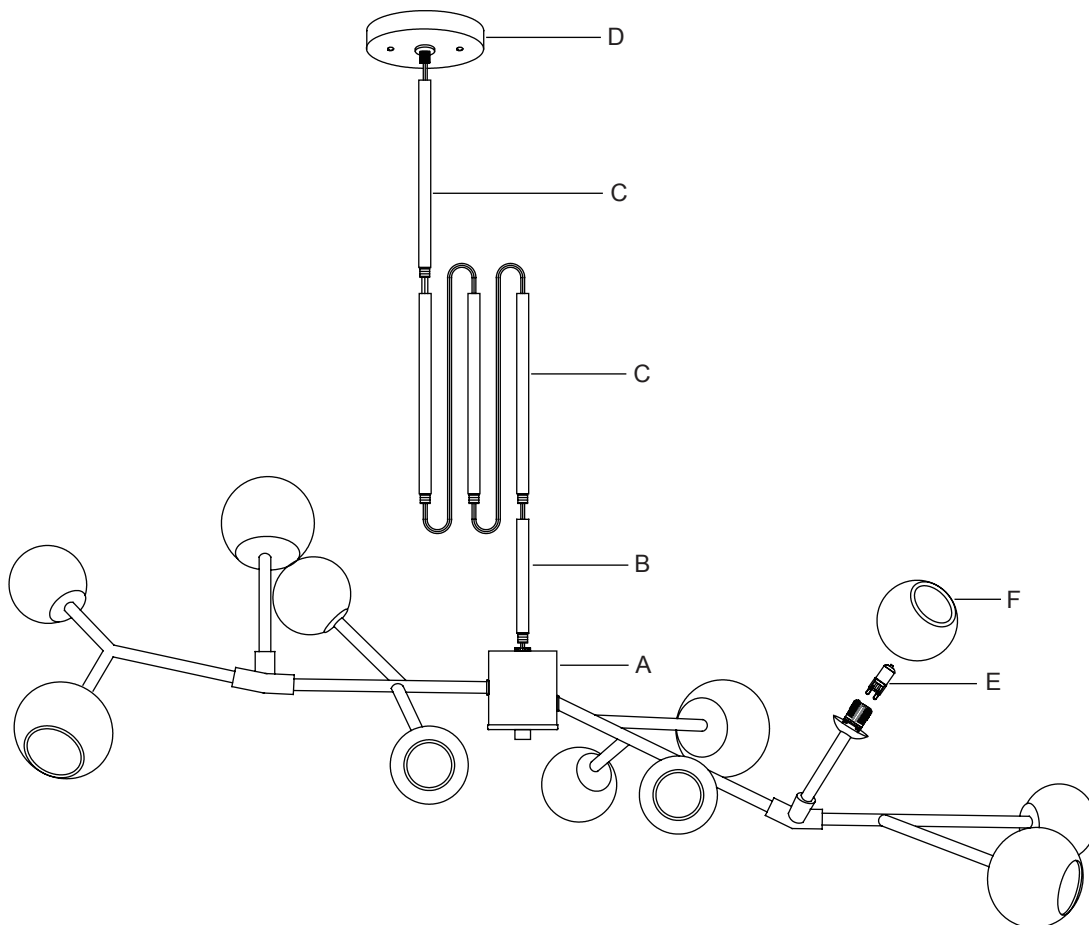
Wire
Cutters
Cortacables
Pince
coupante

SAVE THIS MANUAL: RETAIN FOR CONSUMER'S USE. READ THESE INSTRUCTIONS COMPLETELY BEFORE INSTALLING THE PRODUCT: FOR PRODUCT OR INSTALLATION QUESTIONS PLEASE CALL CUSTOMER SERVICE AT 1-800-221-3379.

GUARDEESTE MANUAL: RETAIN FOR CONSUMER'S USE. LEA ESTAS INSTRUCCIONES POR COMPLETO ANTES DE INSTALAR EL PRODUCTO: PARA PREGUNTAS SOBRE EL PRODUCTO O LA INSTALACIÓN LLAME AL SERVICIO AL 1-800-221-3379.

CONSERVEZ CE MANUEL: METTEZ-LE À LA DISPOSITION DES CONSOMMATEURS. LISEZ COMPLÈTEMENT CES INSTRUCTIONS AVANT D'INSTALLER LE PRODUIT: POUR TOUTE QUESTION CONCERNANT LE PRODUIT OU L'INSTALLATION, VEUILLEZ APPELER LE SERVICE À LA CLIENTÈLE AU 1-800-221-3379.

(FIG.1)



Installation (FIG.1)

1. Determine correct length of rods needed for hanging height. Insert wire's through rods (B),(C) and thread rods together.
2. Screw the rod (B), (C) on the body (A) and canopy (D).
3. Install light bulbs (E) (included).
Please do not exceed the maximum wattage capacity recommended on the socket. We recommend the use of a clear light bulb.
4. Screw the glass shade (F) to each of the socket.

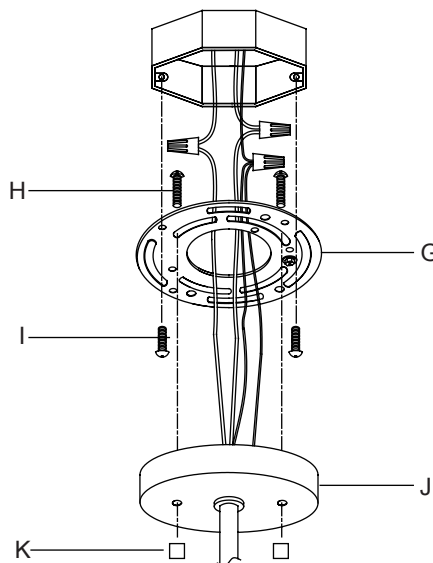
Instalación (FIG.1)

1. Determine la longitud correcta de varillas necesarias para colgar la altura. Inserte los alambres a través de las varillas (B), (C) y enrosque las varillas juntas.
2. Atornille el vástago (B), (C) sobre el cuerpo (A) y la marquesina (D).
3. Instale las bombillas (E) (incluido).
No exceda la máxima capacidad de watts recomendada en el enchufe. Recomendamos que utilice una bombilla de luz transparente.
4. Atornille la pantalla de vidrio (F) a cada uno de los zócalos.

Installation (FIG. 1)

1. Déterminez la longueur correcte des tiges nécessaires pour accrocher la hauteur. Insérez les fils dans les tiges (B), (C) et vissez les tiges ensemble.
2. Visser la tige (B), (C) sur le corps (A) et le baldaquin (D).
3. Installez les ampoules (E) (inclus).
Veillez à ne pas dépasser la puissance nominale maximale recommandée sur les douilles. Nous recommandons d'utiliser des ampoules en verre clair.
4. Vissez le verre (F) sur chacune des douilles.

(FIG.2)



Installation (FIG.2)

1. Thread the mounting screws (H) into the matching holes in the mounting strap (G).
2. Secure mounting strap (G) to the outlet box with outlet box screws (I).
3. Connect the ribber wire from the fixture to the ribber wire from the outlet box and the smooth wire from the fixture to the smooth wire from the outlet box.

Cover the two wire connections using the two provided wire connectors. Wrap the two wire connections with electrical tape for a more secure connection. Attach the grounding wire connections with electrical tape for a more secure connection. Connect the copper ground wires from the fixture

and from the outlet box to the ground screw on the circular strap.

Note: If you have electrical questions, consult your local electrical code for approved grounding methods.

4. After wires are connected, tuck them carefully inside outlet box. Raise the

canopy (J) allowing for the mounting screws (H) to protrude through the holes on canopy (J), and secure with the ball nuts (K).

Instalación (FIG.2)

1. Enrosque los tornillos de montaje (H) dentro de los orificios correspondientes en la correa de montaje (G).
2. Asegure la correa circular (G) a la caja tomacorrientes con los tornillos de la caja macorrientes (I).
3. Conecte el cable de ribete del accesorio al alambre de la caja de salida y el alambre liso desde el accesorio al alambre liso de la caja de salida. Cubra las dos conexiones de cable usando los conectores de cable proporcionados. Para una conexión más segura, envuelva las conexiones de los dos cables con cinta de aislar. Para una conexión más segura, envuelva las conexiones de los dos cables con cinta de aislar. Para una conexión más segura, una las conexiones de cables a tierra con

cinta de aislar. Conecte los cables de cobre a tierra desde el accesorio y desde la caja de tomacorrientes al tornillo de tierra en la correa circular.

Nota: Si tiene preguntas sobre electricidad consulte su código local eléctrico para detectar métodos de aterrizaje aprobados.

4. Después de conectar los cables, acomódelos cuidadosamente dentro de la caja tomacorrientes. Eleve la marquesina (J) permitiendo que sobresalgan los tornillos de montaje (H) por entre los orificios de la marquesina (J) y asegure con las tuercas esféricas (K).

Installation (FIG. 2)

1. Vissez les vis de fixation (H) dans les trous correspondants de la barrette de fixation (G).
2. Fixez le disque de fixation (G) sur la boîte à prises avec les vis de boîte à prises (I).
3. Raccordez le fil blanc du luminaire au fil blanc de la boîte à prises et le fil

noir du luminaire au fil noir de la boîte à prises. Couvrez les deux raccordements de fils à l'aide des deux capuchons de connexion fournis. Enveloppez les raccordements de fils avec du ruban isolant pour une connexion plus sûre. Enveloppez les raccordements de fils avec du ruban isolant pour une connexion plus sûre. Raccordez les fils de masse en cuivre du luminaire et de la boîte à prises à la vis de borne de terre sur le disque de fixation.

Remarque : Pour toute question concernant le branchement électrique, consulter votre code électrique local pour connaître les méthodes de mise à la terre approuvées.

4. Une fois les fils raccordés, repliez-les soigneusement dans la boîte à prises. Soulevez la monture (J), pour permettre aux vis de fixation (H) de dépasser par les trous de la monture (J), puis fixez-les à l'aide des écrous sphériques (K).