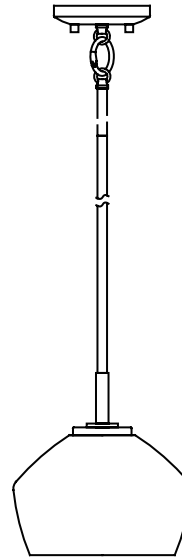


Pendant



FL96011

FOR YOUR SAFETY

WARNING: Before you begin installing the fixture, shut power off at the circuit breaker. Be cautious and be sure to follow steps in the order given. Under no circumstances should a fixture be hung by electrical wires, nor be installed onto a ceiling containing a radiant type heating system. If you are unclear with the instructions consult with a qualified electrician.

CARE INSTRUCTIONS

To clean, wipe fixture with a soft cloth. Clean glass with a mild soap. Do not use abrasive materials such as scouring pads or powders, steel wool or abrasive papers.

POR SU SEGURIDAD

ADVERTENCIA: Antes de comenzar a instalar el dispositivo, apague el interruptor de circuito. Tenga cuidado y asegúrese de seguir los pasos en el orden indicado. Bajo ninguna circunstancia se debe colgar un accesorio con cables eléctricos, ni instalarlo en un techo que contenga un sistema de calefacción de tipo radiante. Si no está claro con las instrucciones, consulte con un electricista calificado.

INSTRUCCIONES DE CUIDADO

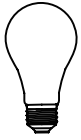
Para limpiar frote el accesorio con un trapo suave. Limpie el cristal con un jabón suave. No utilice materiales abrasivos como fibras o polvos, lana de acero o papel abrasivo.

POUR VOTRE SÉCURITÉ

AVERTISSEMENT: Avant de commencer à installer l'appareil, désactivez le disjoncteur. Soyez prudent et assurez-vous de suivre les étapes dans l'ordre indiqué. Un accessoire ne doit en aucun cas être suspendu avec des câbles électriques, ni installé sur un plafond contenant un système de chauffage par rayonnement. Si cela ne ressort pas clairement des instructions, consultez un électricien qualifié.

INSTRUCTIONS D'ENTRETIEN

Pour nettoyer le luminaire, essuyez-le avec un chiffon doux. Nettoyez le verre avec un savon doux. N'utilisez pas de matériaux abrasifs tels que des tampons à récurer ou des poudres, de la laine d'acier ou du papier abrasif.



Light Bulb
(60 watt maximum)
Bombilla
(60watts máximos)
Ampoule
(60wattage maximum)



Safety Goggles
Gafas de seguridad
Lunettes de sécurité



Step Ladder
Escalera de mano
Escabeau



Wire Strippers
Pelacables
Pincas à dénuder



Flathead Screwdriver
Destornillador de cabeza plana
Tournevis plat



Phillips Screwdriver
Destornillador Phillips
Tournevis à pointe Phillips



Electrical Tape
Cinta de aislar
Ruban isolant



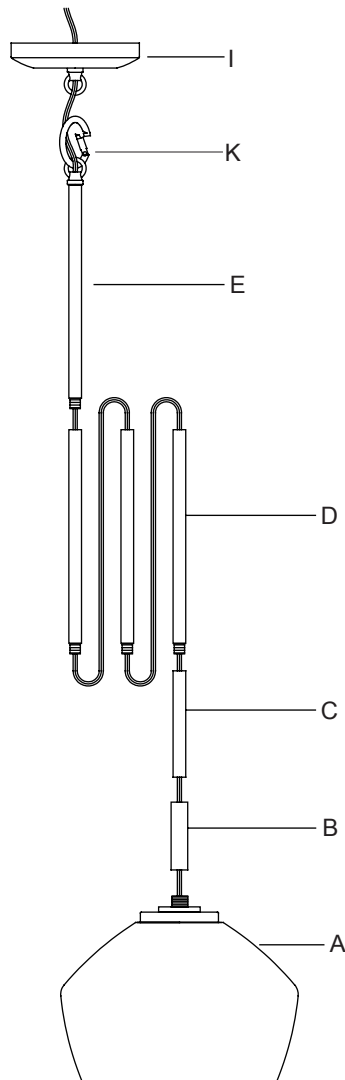
Wire Cutters
Cortacables
Pince coupante

SAVE THIS MANUAL: RETAIN FOR CONSUMER'S USE. READ THESE INSTRUCTIONS COMPLETELY BEFORE INSTALLING THE PRODUCT: FOR PRODUCT OR INSTALLATION QUESTIONS PLEASE CALL CUSTOMER SERVICE AT 1-800-221-3379.

GUARDEESTE MANUAL: RETAIN FOR CONSUMER'S USE. LEA ESTAS INSTRUCCIONES POR COMPLETO ANTES DE INSTALAR EL PRODUCTO: PARA PREGUNTAS SOBRE EL PRODUCTO O LA INSTALACIÓN LLAME AL SERVICIO AL 1-800-221-3379.

CONSERVEZ CE MANUEL: METTEZ-LE À LA DISPOSITION DES CONSOMMATEURS. LISEZ COMPLÈTEMENT CES INSTRUCTIONS AVANT D'INSTALLER LE PRODUIT: POUR TOUTE QUESTION CONCERNANT LE PRODUIT OU L'INSTALLATION, VEUILLEZ APPELER LE SERVICE À LA CLIENTÈLE AU 1-800-221-3379.

(FIG.1)



Installation (FIG.1)

1. Determine correct length of rods needed for hanging height. Insert wire's through rods (B), (C), (D), (E) and thread rods together.
2. Screw the rod (B), (C), (D) and (E) on the fixture body (A).
3. Attach the quick link (K) on the top of rod (E) to the loop on the canopy (I).
4. Install one medium base bulb up to 60 watts or CFL or LED equivalent (not included) in accordance with the fixture specification. Do not exceed the maximum wattage rating. We recommend the use of a clear light bulb.

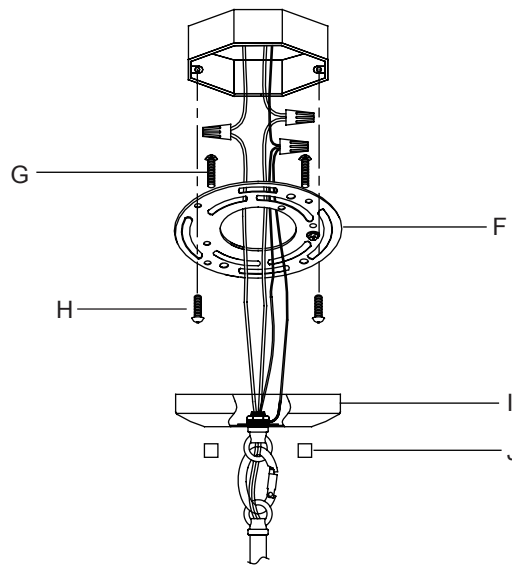
Instalación (FIG.1)

1. Determine la longitud correcta de varillas necesarias para colgar la altura. Inserte los alambres a través de las varillas (B), (C), (D), (E) y enrosque las varillas juntas.
2. Atornille la varilla (B), (C), (D) y (E) en el cuerpo del dispositivo (A).
3. Conecte el enlace rápido (K) en la parte superior de la barra (E) al bucle en el dosel (I).
4. Instale una bombilla de base mediana de hasta 60 vatios o equivalente a CFL o LED (no incluida) de acuerdo con la especificación del accesorio. No exceda la potencia máxima. Recomendamos que utilice una bombilla de luz transparente.

Installation (FIG. 1)

1. Déterminez la longueur correcte des tiges nécessaires pour accrocher la hauteur. Insérez les fils dans les tiges (B), (C), (D), (E) et vissez les tiges ensemble.
2. Visser les tiges (B), (C), (D) et (E) sur le corps du luminaire (A).
3. Attachez le maillon rapide (K) au sommet de la tige (E) à la boucle de la canopée (I).
4. Installez une ampoule à culot moyen jusqu'à 60 watts ou une LFC ou un équivalent à DEL (non compris) conformément aux spécifications de l'appareil. Ne dépassez pas la puissance nominale en watts maximale. Nous recommandons d'utiliser des ampoules en verre clair.

(FIG.2)



Installation (FIG.2)

1. Thread the mounting screws (G) into the matching holes in the mounting strap (F).
2. Secure mounting strap (F) to the outlet box with outlet box screws (H).
3. Connect the ribber wire from the fixture to the ribber wire from the outlet box and the smooth wire from the fixture to the smooth wire from the

outlet box. Cover the two wire connections using the two provided wire connectors. Wrap the two wire connections with electrical tape for a more secure connection. Attach the grounding wire connections with electrical tape for a more secure connection. Connect the copper ground wires from the fixture and

from the outlet box to the ground screw on the circular strap.

Note: If you have electrical questions, consult your local electrical code for approved grounding methods.

4. After wires are connected, tuck them carefully inside outlet box. Raise the canopy (I) allowing for the mounting

screws (G) to protrude through the holes on canopy (I) and secure with the ball nuts (J).

Instalación (FIG.2)

1. Enrosque los tornillos de montaje (G) en los orificios correspondientes en la correa de montaje (F).
2. Asegure la correa de montaje (F) a la caja de salida con los tornillos de la caja de salida (H).
3. Conecte el cable nervado del dispositivo al cable nervado de la caja de salida y el cable liso del dispositivo al cable liso de la caja de salida. Cubra las dos conexiones de cable usando los conectores de cable proporcionados. Para una conexión más segura, envuelva las conexiones de los dos cables con cinta de aislar. Para una conexión más segura, envuelva las conexiones de los dos cables con cinta de aislar. Para una conexión más segura, una las conexiones de cables a tierra con

cinta de aislar. Conecte los cables de cobre a tierra desde el accesorio y desde la caja de tomacorrientes al tornillo de tierra en la correa circular.

Nota: Si tiene preguntas sobre electricidad consulte su código local eléctrico para detectar métodos de aterrizaje aprobados.

4. Después de conectar los cables, acomódelos cuidadosamente dentro de la caja tomacorrientes. Levante la cubierta (I) permitiendo que los tornillos de montaje (G) sobresalgan a través de los orificios en la cubierta (I) y asegure con las tuercas de bola (J).

Installation (FIG. 2)

1. Vissez les vis de fixation (G) dans les trous correspondants de la bride de fixation (F).
2. Fixez la sangle de montage (F) au boîtier de sortie à l'aide des vis (H).
3. Raccordez le fil blanc du luminaire au fil blanc de la boîte

à prises et le fil noir du luminaire au fil noir de la boîte à prises. Couvrez les deux raccordements de fils à l'aide des deux capuchons de connexion fournis. Enveloppez les raccordements de fils avec du ruban isolant pour une connexion plus sûre. Enveloppez les raccordements de fils avec du ruban isolant pour une connexion plus sûre. Raccordez les fils de masse en cuivre du luminaire et de la boîte à prises à la vis de borne de terre sur le disque de fixation.

Remarque : Pour toute question concernant le branchement électrique, consulter votre code électrique local pour connaître les méthodes de mise à la terre approuvées.

4. Une fois les fils raccordés, repliez-les soigneusement dans la boîte à prises. Soulevez le baldaquin (I) en laissant les vis de montage (G) dépasser à travers les trous du baldaquin (I) et fixez-le à l'aide des écrous à billes (J).