

MISENO

SHOWER ARM

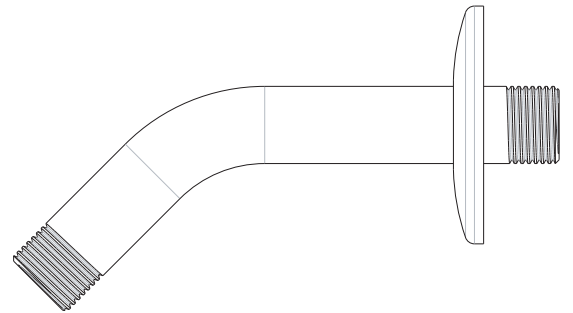
Model MNOSA225CP, MNOSA225BN, MNOSA225ORB

BRAZO DE DUCHA

Modelos MNOSA225CP, MNOSA225BN, MNOSA225ORB

BRAS DE DOUCHE

Modèles MNOSA225CP, MNOSA225BN, MNOSA225ORB



English

CAUTION-TIPS FOR REMOVAL OF OLD FAUCET:

Always turn off water supply before removing existing faucet or replacing any part of the faucet. Open the faucet handle to relieve water pressure and ensure that water is completely shut off.

CARE INSTRUCTIONS:

To preserve the finish of your faucet, apply non-abrasive wax. Any cleaners should be rinsed off immediately. Do not use abrasive cleaners on the faucet.

Español

PRECAUCIÓN-CONSEJOS PARA CAMBIAR LA LLAVE MEZCLADORA:

Siempre corte el suministro de agua antes de retirar el grifo actual o reemplazar cualquier pieza del mismo. Abra la llave del grifo para liberar la presión de agua y asegurar que ya no corre agua.

INSTRUCCIONES DE CUIDADO:

Para conservar el acabado que cubre las partes metálicas de su llave mezcladora, aplique cera que no sea abrasiva, como una cera para autos. Si usa algún tipo de limpiador, deberá enjuagarlo inmediatamente. Los abrasivos suaves son aceptables en acabados platinum y LifeShine.

Français

ATTENTION-SUGGESTIONS POUR ENLEVER L'ANCIEN ROBIENT:

Toujours couper l'alimentation en eau avant d'enlever ou de démonter le robinet. Ouvrir le robinet pour libérer la pression d'eau et pour s'assurer que l'alimentation en eau a bien été coupée.

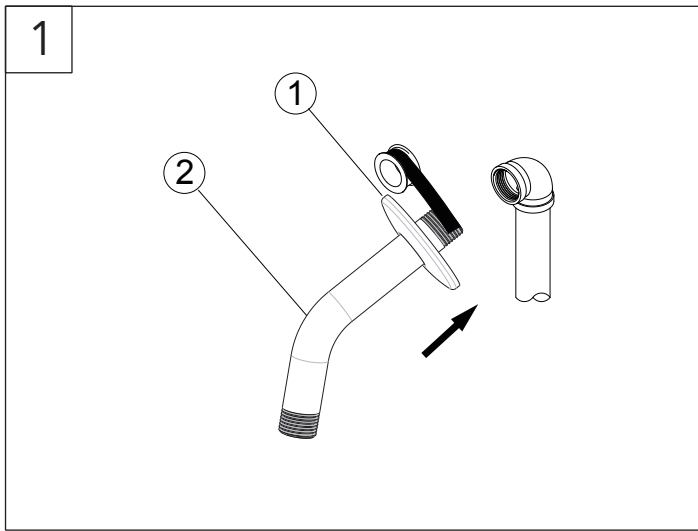
DIRECTIVES D'ENTRETIEN:

Pour préserver le fini des pièces métalliques du robinet, appliquer une cire non abrasive comme une cire à voiture. Rincer immédiatement le robinet après l'avoir nettoyé avec un agent nettoyant. Les finis platinum et LifeShine peuvent être nettoyés à l'aide de produits abrasifs doux.

You may need/Usted puede necesitar/ Articles dont vous pouvez avoir besoin



Sealant Tape
Cinta Selladora
Ruban d'étanchéité



Insert the long end of the shower arm (2) through the flange (1), and wrap thread sealant tape around the long end of the shower arm (2) in a clockwise direction, as shown. Screw long end of the shower arm into pipe elbow inside the wall.

Inserta el extremo largo del brazo de la ducha (2) a través de la brida (1) y coloca cinta selladora para roscas alrededor del extremo largo del brazo de la ducha (2) en el sentido de las manecillas del reloj, tal como se muestra en el diagrama. Atornilla el extremo largo del brazo de la ducha al codo de la tubería que está dentro de la pared.

Insérez l'extrémité longue du bras de douche (2) dans la bride (1), et enroulez le ruban d'étanchéité pour joints filetés autour de l'extrémité longue du bras de douche (2) dans le sens des aiguilles d'une montre comme illustré. Fixez l'extrémité allongée du bras de douche au coude de tuyau dans le mur.

MISENO

SINGLE SETTING SHOWERHEAD

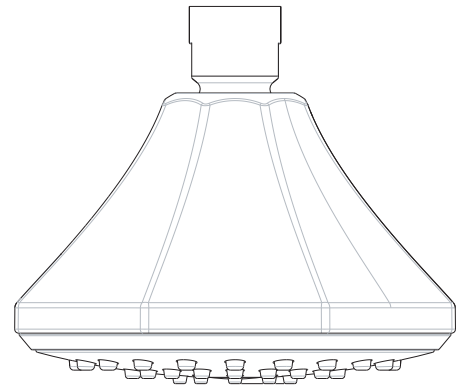
Model MNOSH715-CP, MNOSH715-BN, MNOSH715-ORB

CABEZAL DE DUCHA DE 1 CONFIGURACIONES

Modelos MNOSH715-CP, MNOSH715-BN, MNOSH715-ORB

POMME DE DOUCHE À 1 RÉGLAGES DE JET

Modèles MNOSH715-CP, MNOSH715-BN, MNOSH715-ORB



English

CAUTION-TIPS FOR REMOVAL OF OLD FAUCET:

Always turn off water supply before removing existing faucet or replacing any part of the faucet. Open the faucet handle to relieve water pressure and ensure that water is completely shut off.

CARE INSTRUCTIONS:

To preserve the finish of your faucet, apply non-abrasive wax. Any cleaners should be rinsed off immediately. Do not use abrasive cleaners on the faucet.

Español

PRECAUCIÓN-CONSEJOS PARA CAMBIAR LA LLAVE MEZCLADORA:

Siempre corte el suministro de agua antes de retirar el grifo actual o reemplazar cualquier pieza del mismo. Abra la llave del grifo para liberar la presión de agua y asegurar que ya no corre agua.

INSTRUCCIONES DE CUIDADO:

Para conservar el acabado que cubre las partes metálicas de su llave mezcladora, aplique cera que no sea abrasiva, como una cera para autos. Si usa algún tipo de limpiador, deberá enjuagarlo inmediatamente. Los abrasivos suaves son aceptables en acabados platinum y LifeShine.

Français

ATTENTION-SUGGESTIONS POUR ENLEVER L'ANCIEN ROBIENT:

Toujours couper l'alimentation en eau avant d'enlever ou de démonter le robinet. Ouvrir le robinet pour libérer la pression d'eau et pour s'assurer que l'alimentation en eau a bien été coupée.

DIRECTIVES D'ENTRETIEN:

Pour préserver le fini des pièces métalliques du robinet, appliquer une cire non abrasive comme une cire à voiture. Rincer immédiatement le robinet après l'avoir nettoyé avec un agent nettoyant. Les finis platinum et LifeShine peuvent être nettoyés à l'aide de produits abrasifs doux.

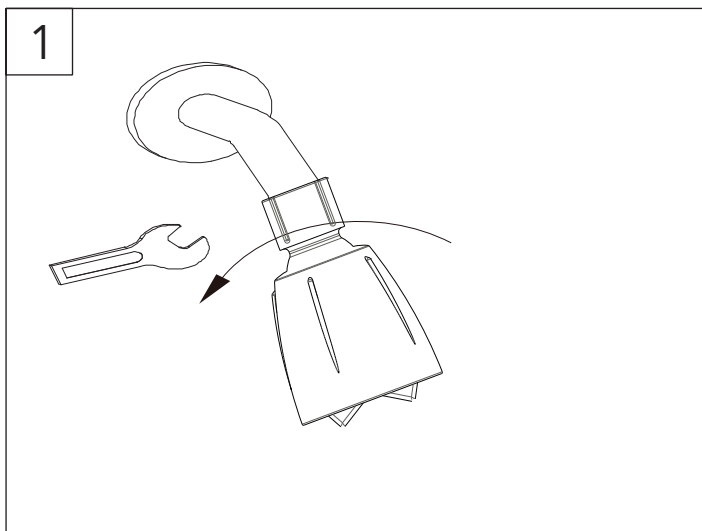
You may need/Usted puede necesitar/ Articles dont vous pouvez avoir besoin



Sealant Tape
Cinta Selladora
Ruban d'étanchéité



wrench
Llave
Clé ajustable



Remove the old shower head from the existing shower arm.
Unscrew it by turning the ball counterclockwise.

Quita el cabezal de ducha anterior del brazo de ducha existente.
Desenróscala girando la bola hacia la izquierda.

Retirez l'ancienne pomme de douche du bras de douche existant.
Dévissez-la en tournant la boule dans le sens inverse des aiguilles



Install new shower head on shower arm.
Thread the ball onto the shower arm clockwise.

Instala el nuevo cabezal de ducha en el brazo de la ducha.
Enrosca la bola en el brazo de la ducha hacia la derecha.

Installez la pomme de douche neuve sur le bras de douche.
Vissez la boule sur le bras de douche en tournant dans le sens des
aiguilles d'une montre.

MISENO

VALVE ONLY TRIM KIT

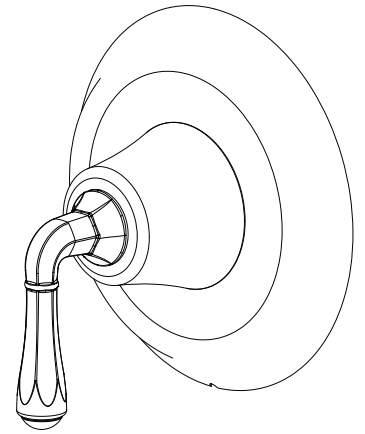
Model MNOVT750CP, MNOVT750BN, MNOVT750ORB

KIT DE ACABADOS, SÓLO VÁLVULA

Modelos MNOVT750CP, MNOVT750BN, MNOVT750ORB

GARNITURE POUR OBTURATEUR UNIQUEMENT

Modèles MNOVT750CP, MNOVT750BN, MNOVT750ORB



English

CAUTION-TIPS FOR REMOVAL OF OLD FAUCET:

Always turn off water supply before removing existing faucet or replacing any part of the faucet. Open the faucet handle to relieve water pressure and ensure that water is completely shut off.

CARE INSTRUCTIONS:

To preserve the finish of your faucet, apply non-abrasive wax. Any cleaners should be rinsed off immediately. Do not use abrasive cleaners on the faucet.

Español

PRECAUCIÓN-CONSEJOS PARA CAMBIAR LA LLAVE MEZCLADORA:

Siempre corte el suministro de agua antes de retirar el grifo actual o reemplazar cualquier pieza del mismo. Abra la llave del grifo para liberar la presión de agua y asegurar que ya no corre agua.

INSTRUCCIONES DE CUIDADO:

Para conservar el acabado que cubre las partes metálicas de su llave mezcladora, aplique cera que no sea abrasiva, como una cera para autos. Si usa algún tipo de limpiador, deberá enjuagarlo inmediatamente. Los abrasivos suaves son aceptables en acabados platinum y LifeShine.

Français

ATTENTION-SUGGESTIONS POUR ENLEVER L'ANCIEN ROBIENT:

Toujours couper l'alimentation en eau avant d'enlever ou de démonter le robinet. Ouvrir le robinet pour libérer la pression d'eau et pour s'assurer que l'alimentation en eau a bien été coupée.

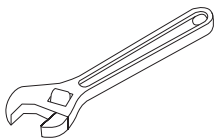
DIRECTIVES D'ENTRETIEN:

Pour préserver le fini des pièces métalliques du robinet, appliquer une cire non abrasive comme une cire à voiture. Rincer immédiatement le robinet après l'avoir nettoyé avec un agent nettoyant. Les finis platinum et LifeShine peuvent être nettoyés à l'aide de produits abrasifs doux.

You may need/Usted puede necesitar/ Articles dont vous pouvez avoir besoin



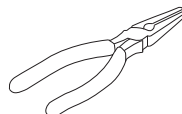
Goggles
Anteojos Protectores
Lunettes de sécurité



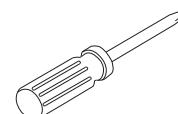
Wrench
Llave
Clé ajustable



Standard Pliers
Alicates Estándar
Pincas standard



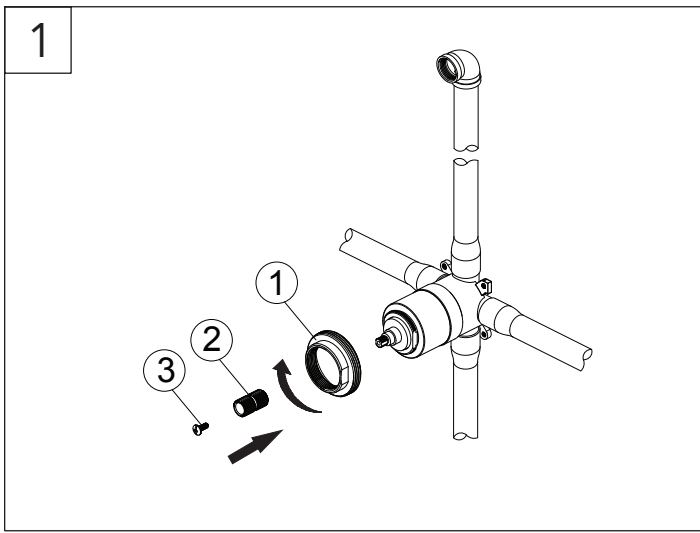
Needlenose Pliers
Pinzas de Punta Larga
Pincas à bec effilé



Phillips Head Screwdrivers
Destornillador Phillips
Tournevis cruciforme



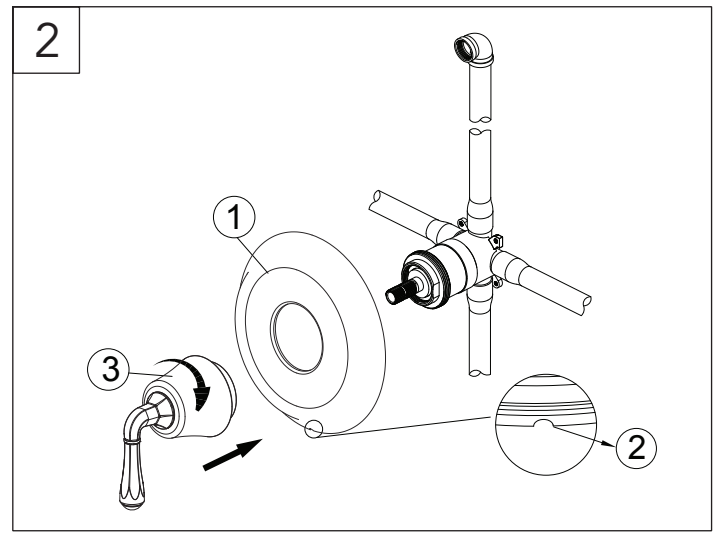
Sealant Tape
Cinta Selladora
Ruban d'étanchéité



Screw nut (1) onto thread section of valve body. Insert the brass stem extension (2) to valve body. Tighten screw (3).

Atornilla la tuerca (1) en la sección roscada del cuerpo de la válvula. Coloca la extensión del vástago de latón (2) en el cuerpo de la válvula. Aprieta el tornillo (3).

Vissez l'écrou (1) sur la section filetée du corps du robinet. Insérez la rallonge de tige en laiton (2) sur le corps du robinet. Serrez la vis (3).

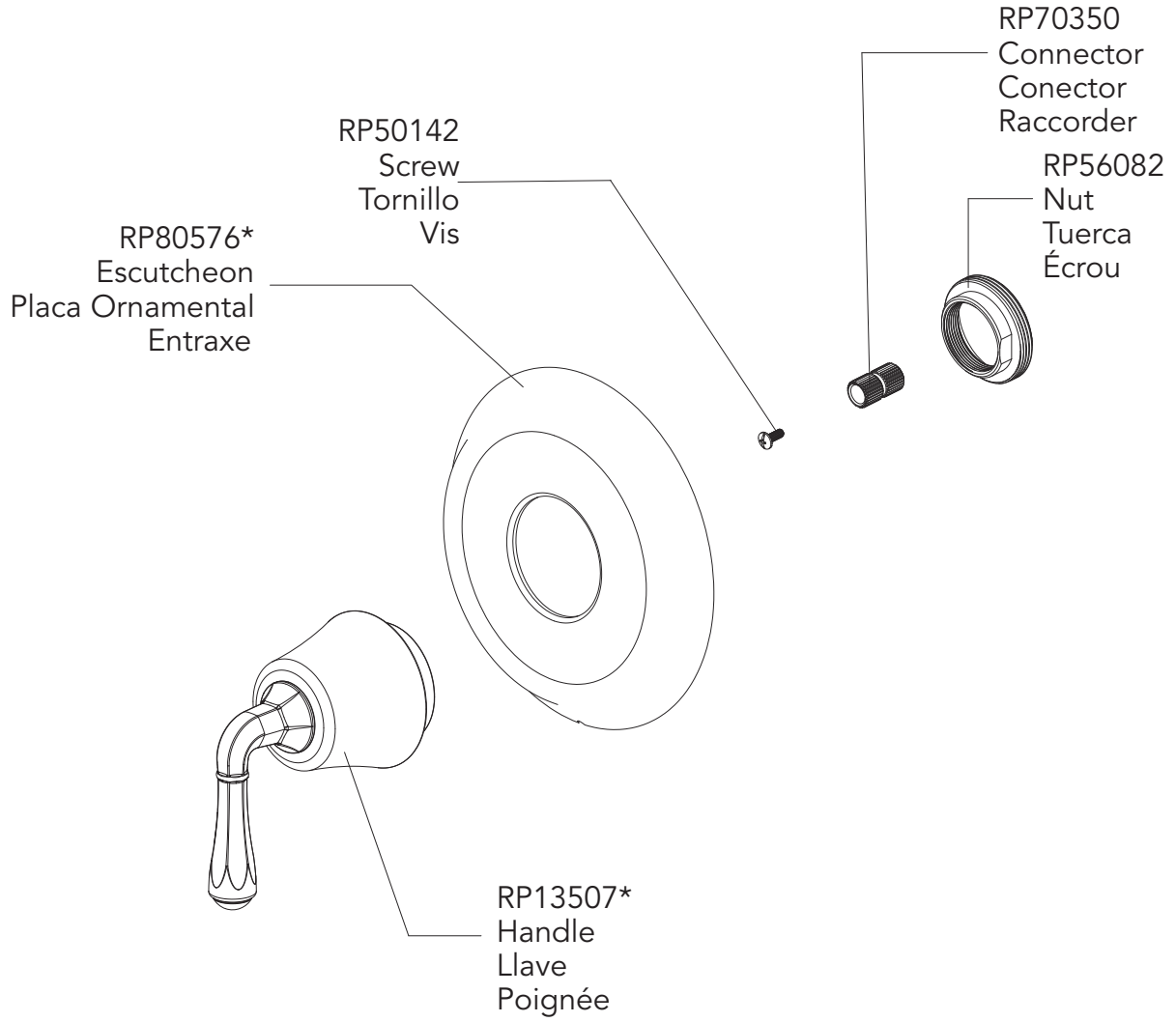


Position escutcheon (1) on valve body with drain hole (2) at the bottom. Place handle onto the brass stem extension and tighten handle seat (3).

Coloca la placa decorativa (1) en el cuerpo de la válvula con el orificio de drenaje (2) en la base. Coloca la manija en la extensión del vástago de latón y aprieta el asiento de la manija (3).

Placez la rosace (1) sur le corps du robinet avec le trou d'évacuation (2) en bas. Insérez la manette sur la rallonge de tige en laiton et serrez le siège de la manette (3).

* Specify Finish
Especifique el Acabado
Précisez le Fini



MISENO

Diverter Tub Spout

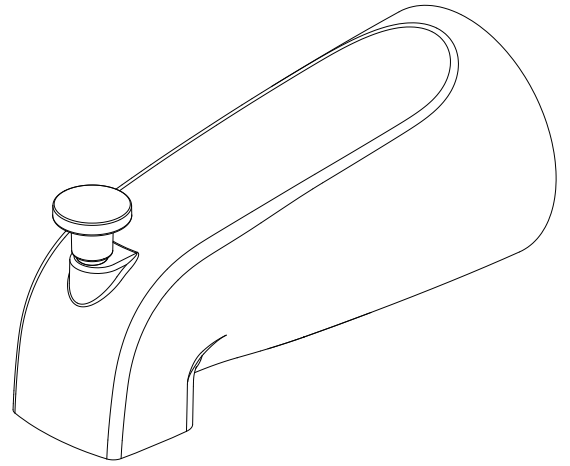
Model MNOTS250CP, MNOTS250BN
MNOTS250ORB

Bec inverseur

Modelos MNOTS250CP, MNOTS250BN
MNOTS250ORB

Vertedor de bañera con cambiador

Modèles MNOTS250CP, MNOTS250BN
MNOTS250ORB



English

CAUTION-TIPS FOR REMOVAL OF OLD FAUCET:

Always turn off water supply before removing existing faucet or replacing any part of the faucet. Open the faucet handle to relieve water pressure and ensure that water is completely shut off.

CARE INSTRUCTIONS:

To preserve the finish of your faucet, apply non-abrasive wax. Any cleaners should be rinsed off immediately. Do not use abrasive cleaners on the faucet.

Español

PRECAUCIÓN-CONSEJOS PARA CAMBIAR LA LLAVE MEZCLADORA:

Siempre corte el suministro de agua antes de retirar el grifo actual o reemplazar cualquier pieza del mismo. Abra la llave del grifo para liberar la presión de agua y asegurar que ya no corre agua.

INSTRUCCIONES DE CUIDADO:

Para conservar el acabado que cubre las partes metálicas de su llave mezcladora, aplique cera que no sea abrasiva, como una cera para autos. Si usa algún tipo de limpiador, deberá enjuagarlo inmediatamente. Los abrasivos suaves son aceptables en acabados platinum y LifeShine.

Français

ATTENTION-SUGGESTIONS POUR ENLEVER L'ANCIEN ROBIENT:

Toujours couper l'alimentation en eau avant d'enlever ou de démonter le robinet. Ouvrir le robinet pour libérer la pression d'eau et pour s'assurer que l'alimentation en eau a bien été coupée.

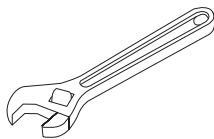
DIRECTIVES D'ENTRETIEN:

Pour préserver le fini des pièces métalliques du robinet, appliquer une cire non abrasive comme une cire à voiture. Rincer immédiatement le robinet après l'avoir nettoyé avec un agent nettoyant. Les finis platinum et LifeShine peuvent être nettoyés à l'aide de produits abrasifs doux.

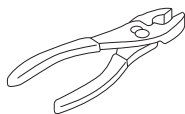
You may need/Usted puede necesitar/ Articles dont vous pouvez avoir besoin



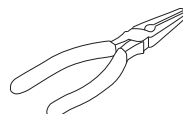
Goggles
Anteojos Protectores
Lunettes de sécurité



Wrench
Llave
Clé ajustable



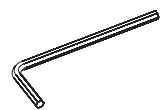
Standard Pliers
Alicates Estándar
Pinces standard



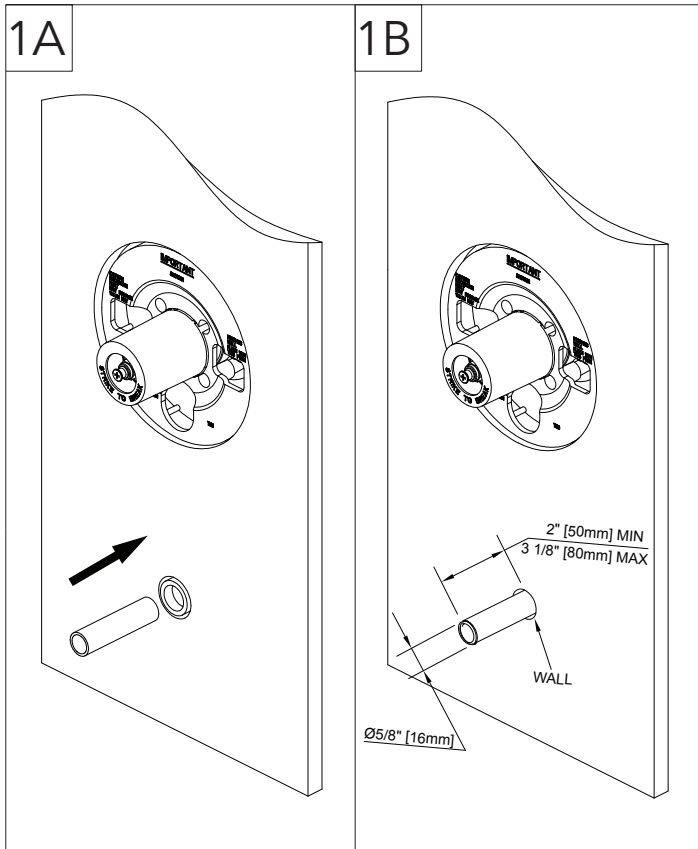
Needlenose Pliers
Pinzas de Punta Larga
Pinces à bec effilé



Sealant Tape
Cinta Selladora
Ruban d'étanchéité



3.97mm Hex Allen Wrench
3.97mm Hex Llave Allen
3.97mm Clé hexagonale



FOR PIPE INSTALLATION

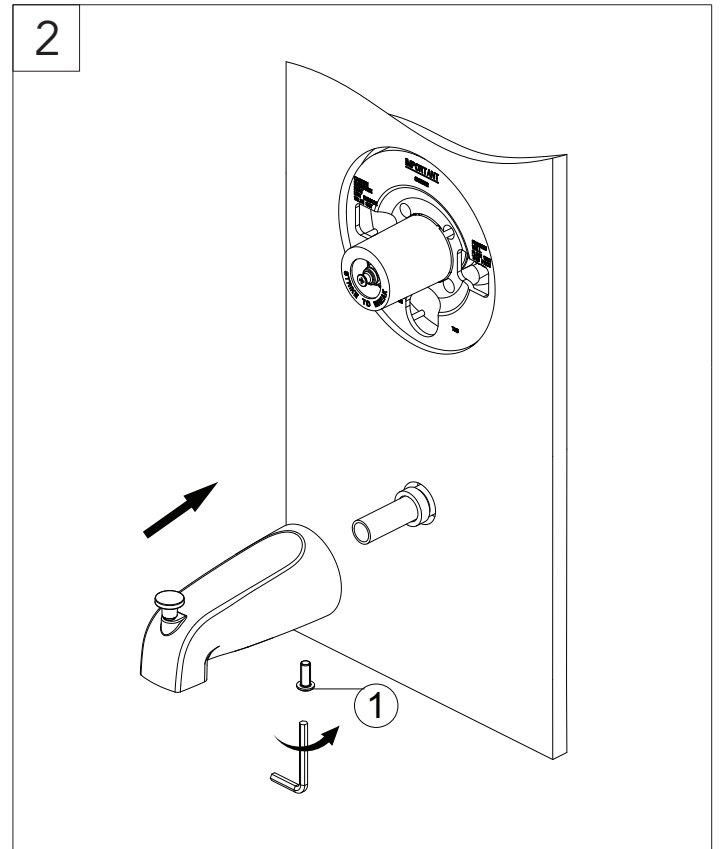
The stub out 5/8" pipe should extend a minimum of 2" from the wall, but not to exceed 3 1/8" from wall. Remove all burrs and sharp edges from the stub out 5/8" pipe.

PARA LA INSTALACIÓN DE TUBERÍA

El extremo sobresaliente de la tubería de 5/8 plg debe extenderse 5.1 cm como mínimo desde la pared, pero sin pasar de 7.9 cm. Elimina todas las rebabas y bordes filosos del extremo sobresaliente de la tubería de 5/8 plg.

POUR L'INSTALLATION DES CONDUITES

Le mamelon de raccordement de la conduite de 1,58 cm (3/4 po) devrait s'étendre sur au moins 5 cm (2 po) du mur mais pas plus de 7,93 cm (3-1/8 po) du mur. Retirez tous les bavures et bords tranchants du mamelon de raccordement de la conduite de 1,58 cm (5/8 po).



FOR TUB SPOUT INSTALLATION

Install tub spout. Place spout onto quick connection until the spout becomes flush with the finished wall and tighten screw (1) with allen wrench (Hex: 3.97mm). Be sure to remove any burrs from the end of the pipe stub out. Sharp edges or burrs can cut or damage the o-rings inside of the tub spout.

PARA INSTALACIÓN DE CAÑO DE BAÑERA

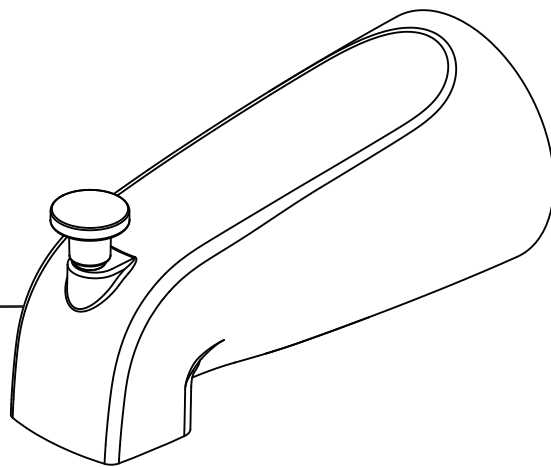
Instalar caño de bañera. Colocar el caño en la conexión rápida hasta que quede a ras con la pared terminada y apretar el tornillo (1) con la llave Allen (Hex: 3.97mm). Veillez à retirer toute bavure à l'extrémité de sortie du manchon de canalisation. Des bords ou bavures tranchants peuvent couper ou endommager les joints toriques à l'intérieur du bec de la baignoire.

POUR L'INSTALLATION DU BEC DE LA BAIGNOIRE

Installez le bec de baignoire. Enfoncez le bec sur le raccord rapide jusqu'à ce que le bec soit encastré et arase le mur fini, puis serrez la vis (1) avec la clé hexagonale (3,97 mm). Asegúrate de lijar cualquier irregularidad del extremo sobresaliente de la tubería. Los bordes afilados o los filamentos irregulares pueden cortar o dañar los aros tóricos dentro del caño de la tina.

* Specify Finish
Especifique el Acabado
Précisez le Fini

RP33023*
Diverter Tub Spout
Bec inverseur
Vertedor de bañera con cambiador



RP70345
Hex Allen Wrench
Hex Llave Allen
Cié hexagonale

