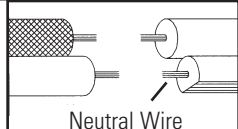


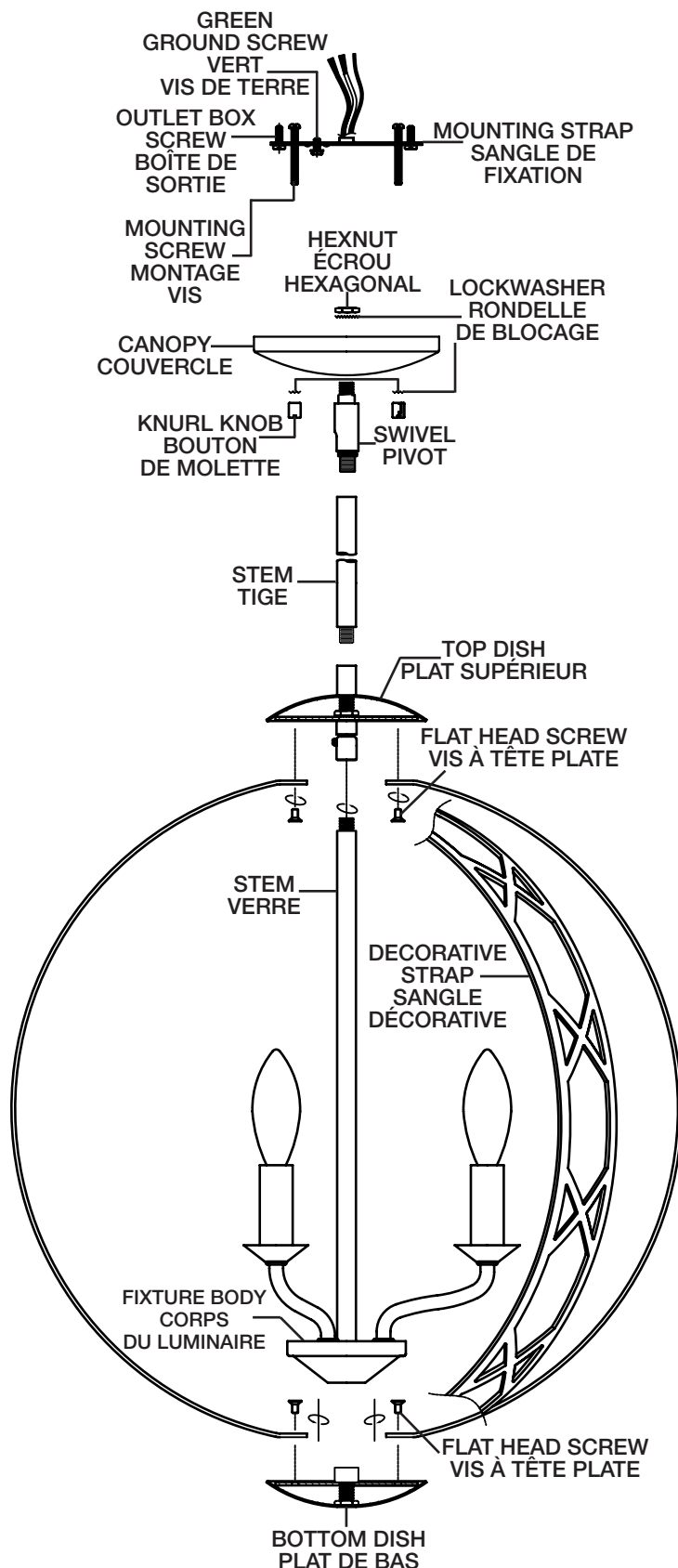
- 1) Rotate arms to spacing at 120°.
- 2) Secure stem to swivel attached to top dish - pass fixture wires through.
- 3) Secure decorative straps to top dish and bottom dish using flat-headed screws.
- 4) Thread end of bottom stem onto top of fixture body.
- 5) Pass fixture wire through remaining stems and screw stems together.  
**NOTE:** Thread locking compound must be applied to all stem threads as noted with symbol (3) to prevent accidental rotation of fixture during cleaning, relamping, etc.
- 6) Thread swivel onto end of last stem.
- 7) Pass threaded pipe on end of swivel up through hole in canopy.
- 8) Slip lockwasher over end of threaded pipe protruding from inside canopy. Thread hexnut onto threaded pipe. Tighten hexnut to secure swivel to canopy.
- 9) **TURN OFF POWER.**  
**IMPORTANT:** Before you start, NEVER attempt any work without shutting off the electricity until the work is done.
  - a) Go to the main fuse, or circuit breaker, box in your home. Place the main power switch in the "OFF" position.
  - b) Unscrew the fuse(s), or switch "OFF" the circuit breaker switch(s), that control the power to the fixture or room that you are working on.
  - c) Place the wall switch in the "OFF" position. If the fixture to be replaced has a switch or pull chain, place those in the "OFF" position.
- 10) Find the appropriate threaded holes on mounting strap. Assemble mounting screws into threaded holes.
- 11) Attach mounting strap to outlet box. (Screws not provided).  
 Mounting strap can be adjusted to suit position of fixture.
- 12) Make wire connections (connectors not provided.) Reference chart below for correct connections and wire accordingly.

Connect Black or Red Supply Wire to:	Connect White Supply Wire to:
Black	White
*Parallel cord (round & smooth)	*Parallel cord (square & ridged)
Clear, Brown, Gold or Black without tracer	Clear, Brown, Gold or Black with tracer
Insulated wire (other than green) with copper conductor	Insulated wire (other than green) with silver conductor

\*Note: When parallel wires (SPT I & SPT II) are used. The neutral wire is square shaped or ridged and the other wire will be round in shape or smooth (see illus.)



- 13) Push fixture to ceiling, carefully passing mounting screws through holes in canopy.
- 14) Secure fixture to ceiling with knurl knobs.

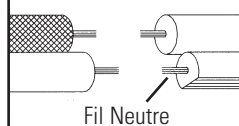


**SEE OTHER SIDE FOR CANADIAN FRENCH TRANSLATIONS.**  
**VOIR L'AUTRE CÔTÉ POUR LES CANADIENS TRANSLATIONS EN FRANÇAIS.**

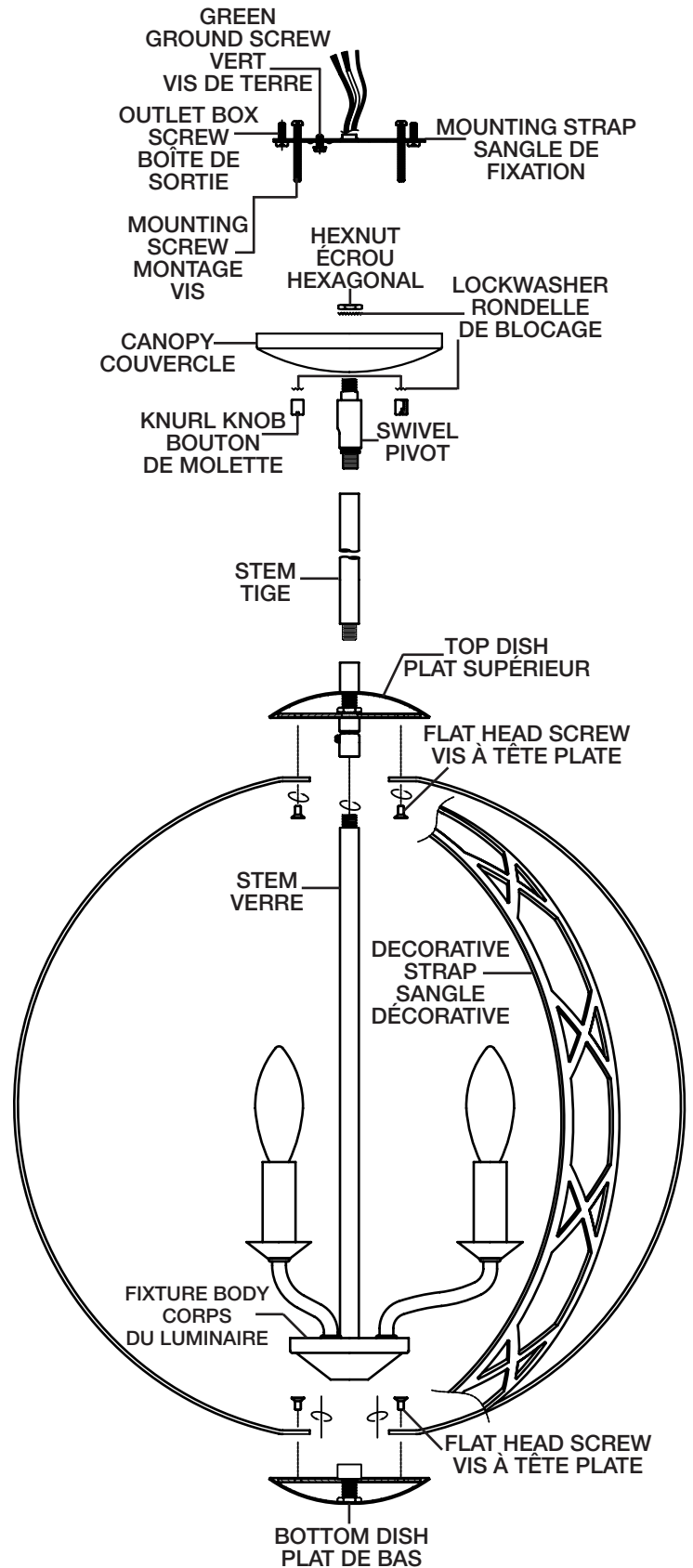
1. Tourner les bras jusqu'à ce que l'espace soit de 120 degrés.
2. Fixer la tige au pivot situé sur la plaque supérieure. Passer les fils du luminaire à travers.
3. Fixer les sangles décoratives sur la plaque supérieure et la plaque inférieure à l'aide des vis à tête plate.
4. Visser l'extrémité de la tige inférieure sur la partie supérieure du corps du luminaire.
5. Acheminer le fil du luminaire par les tiges et visser les tiges ensemble.  
**REMARQUE :** appliquer le frein filet sur tous les filets de la tige indiqués par le symbole (3) pour empêcher la rotation accidentelle du luminaire pendant le nettoyage, remplacement de lampe, etc.
6. Visser la rotule sur l'extrémité de la tige dernière.
7. Faire passer le tube fileté sur l'extrémité de l'jusqu'à rotule dans le trou du cache.
8. Passer la rondelle de blocage sur le tube fileté sortant de l'intérieur du cache. Visser l'écrou hexagonal sur le tube fileté. Serrer l'écrou hexagonal pour garantir la rotule à la cache.
9. **COUPER LE COURANT.**  
**IMPORTANT: TOUJOURS couper l'électricité avant de commencer le travail.**
  - a) Localiser le coffret à fusibles ou le disjoncteur du domicile. Mettre l'interrupteur principal en position d'Arrêt.
  - b) Dévisser le ou les fusibles (ou mettre le disjoncteur sur Arrêt) qui contrôlent l'alimentation vers le luminaire ou la pièce dans laquelle le travail est effectué.
  - c) Mettre l'interrupteur mural en position d'Arrêt. Si le luminaire à remplacer est doté d'un interrupteur ou d'une chaîne connectée à l'interrupteur, placer ces éléments en position d'Arrêt.
- 10) Trouver les trous filetés appropriés sur la barrette de montage. Vissez les vis de montage dans les trous filetés.
- 11) Visser la barrette de montage à la boîte de jonction. (Vis non fournies). La barrette de montage peut être ajustée pour convenir à la position de l'applique.
- 12) Connecter les fils (connecteurs non fournis). Se reporter au tableau cidessous pour faire les connexions.

Connecter le fil noir ou rouge de la boîte	Connecter le fil blanc de la boîte
A Noir	A Blanc
*Au cordon parallèle (rond et lisse)	*Au cordon parallèle (à angles droits et strié)
Au transparent, doré, marron, ou noir sans fil distinctif	Au transparent, doré, marron, ou noir avec un fil distinctif
Fil isolé (sauf fil vert) avec conducteur en cuivre	Fil isolé (sauf fil vert) avec conducteur en argent

\*Remarque: Avec emploi d'un fil parallèle (SPT I et SPT II). Le fil neutre est à angles droits ou strié et l'autre fil doit être rond ou lisse (Voir le schéma).



- 13) Pousser le luminaire vers le plafond en passant soigneusement les vis de montage par les trous dans le cache.
- 14) Fixer le luminaire au plafond à l'aide des boutons moletés.



SEE OTHER SIDE FOR ENGLISH TRANSLATIONS.  
VOIR L'AUTRE CÔTÉ DES TRADUCTIONS EN ANGLAIS.