

2" MIN.
51mm

FINISHED WALL / BACK SPLASH
MUR FINI / DOSSERET

NOTE: BEFORE CUTTING COUNTERTOP ALLOW FOR HANDLE CLEARANCE
NOTE: AVANT DE DÉCOUPER LE COMPTOIR ASSUREZ-VOUS D'AVOIR UN ESPACE POUR LA POIGNÉE DU ROBINET

CENTER LINE OF FITTING
AXE CENTRAL DU RACCORD

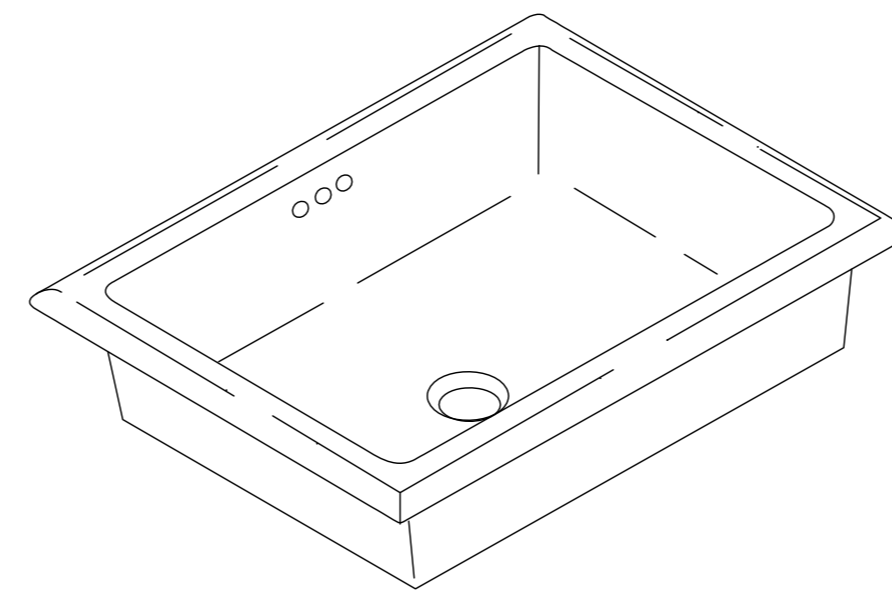
CUT ALONG THIS LINE
DÉCOUPER LE LONG DE CETTE LIGNE

2 1/2"
64mm

415mm
16-3/8"

Undercounter Lavatory Cut-Out Template Gabarit de découpage de lavabo sous comptoir

MNO1713

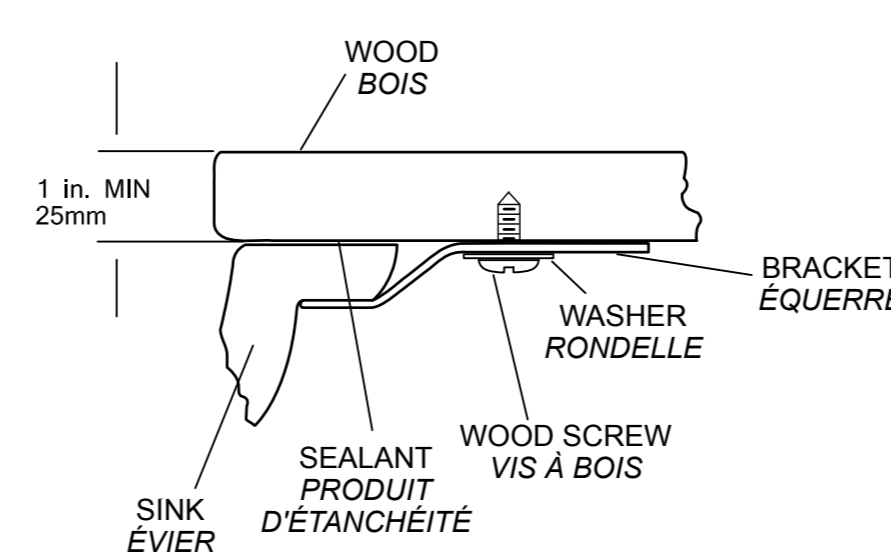
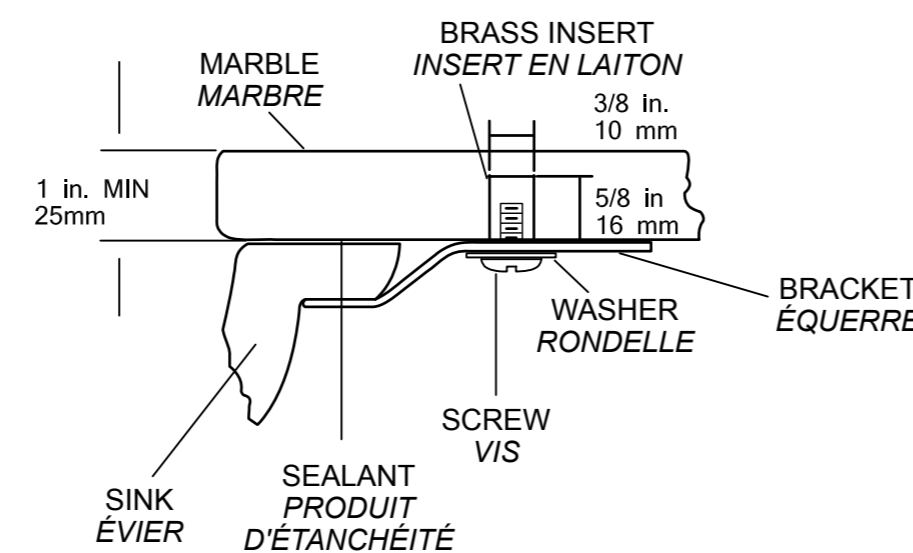


OUTER RIM OF SINK
BORDURE EXTÉRIEURE
DE L'ÉVIER

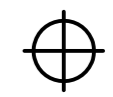
3/8"
10mm

FOR MARBLE OR SOLID SURFACES
POUR LE MARBRE OU LES SURFACES SOLIDES

FOR WOOD
À BOIS



INSIDE RIM OF SINK
BORD INTÉRIEUR DE L'ÉVIER



ANCHOR LOCATIONS ON
UNDERSIDE OF COUNTERTOP
(4 LOCATIONS)
LES ANCRAGES SONT
INSTALLÉS SUR LA PARTIE
INFÉRIEURE DU COMPTOIR
(4 ENDROITS)

1"
25mm

