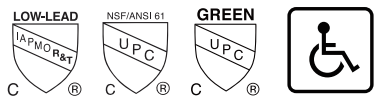
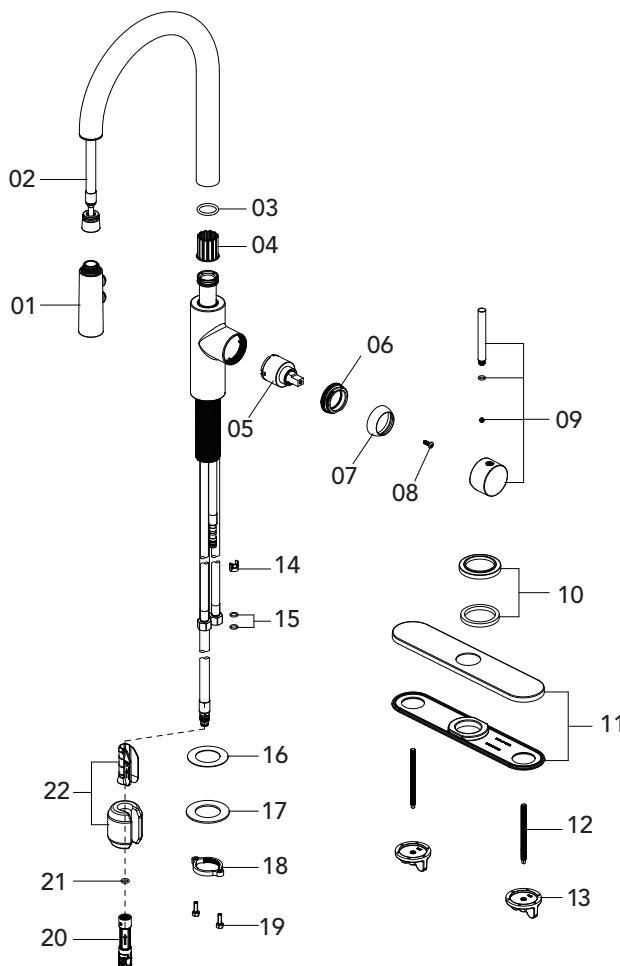


MISENO

MNO191D

SINGLE HANDLE KITCHEN FAUCET
LLAVES DE FREGADERO UNA MANIJA
ROBINET DE CUISINE À UNE MANETTE



No.	Part Name	Nombre de pieza	Nom de la pièce	Part No. Numéro de pièce N.º de pieza
1	Sprayhead	Cabezal del Rociador	Tête de vaporisation	F38005*
2	Hose	Manguera	Rondelle	F70007
3	O-ring	Junta en Forma de Aro Tórico	Joint torique	RP60006
4	Wearable ring	Anillo de uso	Bague d'étanchéité	RP64092
5	Cartridge	Cartucho	Cartouche	OBPF220005

Warranty and Codes / Garantie et codes / Garantía y códigos

All Miseno faucets have a lifetime limited warranty and meet the following standards: ASME A112.18.1; cUPC/IAPMO listed. Installation, operating, care and maintenance instructions are included. / Todos los grifos Miseno tienen una garantía limitada de por vida y cumplen con las siguientes normas: ASME A112.18.1; aprobado cUPC/IAPMO. Se incluyen las instrucciones de instalación, cuidado y mantenimiento. / Tous les robinets Miseno sont assortis d'une garantie à vie limitée et satisfont aux normes suivantes : ASME A112.18.1; homologation cUPC/IAPMO. Les instructions relatives à l'installation, à l'utilisation et à l'entretien sont fournies.

Distributed Exclusively by Wolsley's North American Division, Ferguson and Wolsley Canada
Distribuido con exclusividad por la división Wolsley North America, Ferguson y Wolsley Canada
Ce produit est distribué exclusivement par Wolsley Amérique du Nord, Ferguson et Wolsley Canada

04/17/20 Rev.C

MISENO

Parts Breakdown/ Listado de piezas/ Liste de pièces

MISENO

MNO191D

SINGLE HANDLE KITCHEN FAUCET
LLAVES DE FREGADERO UNA MANIJA
ROBINET DE CUISINE À UNE MANETTE

No.	Part Name	Nombre de pieza	Nom de la pièce	Part No. Numéro de pièce N.º de pieza
6	Bonnet	Capuchón	Chapeau	RP70304
7	Cap	Tapa	Capuchon	RP80132*
8	Screw	Tornillo	Vis	RP50015
9	Handle	Llave	Poignée	OBPF717126*
10	Flange	Ribete	Bride	RP80338*
11	Escutcheon	Placa decorativa	Entraxe	RP80537*
12	Bolt	Perno	Boulon	RP50137
13	Mounting Nut	Tuerca de montaje	Écrou de fixation	RP56109
14	Block	Bloque	Bloc	RP70421
15	O-ring	Junta en Forma de Aro Tórico	Joint torique	RP60002
16	Plastic Washer	Arandela Plástica	Rondelle en plastique	RP64131
17	Metal Washer	Arandela Metálica	Rondelle de métal	RP64111
18	Nut	Tuerca	Écrou	RP56077
19	Screw	Tornillo	Vis	RP50004
20	Quick Connector	Conector Rápido	Raccord à branchement rapide	OBPF670479
21	O-ring	Junta en Forma de Aro Tórico	Joint torique	RP60089
22	Weight	Peso	Poids	OBPF7052564204

Warranty and Codes / Garantie et codes / Garantía y códigos

All Miseno faucets have a lifetime limited warranty and meet the following standards: ASME A112.18.1; cUPC/IAPMO listed. Installation, operating, care and maintenance instructions are included. / Todos los grifos Miseno tienen una garantía limitada de por vida y cumplen con las siguientes normas: ASME A112.18.1; aprobado cUPC/IAPMO. Se incluyen las instrucciones de instalación, cuidado y mantenimiento. / Tous les robinets Miseno sont assortis d'une garantie à vie limitée et satisfont aux normes suivantes : ASME A112.18.1; homologation cUPC/IAPMO. Les instructions relatives à l'installation, à l'utilisation et à l'entretien sont fournies.