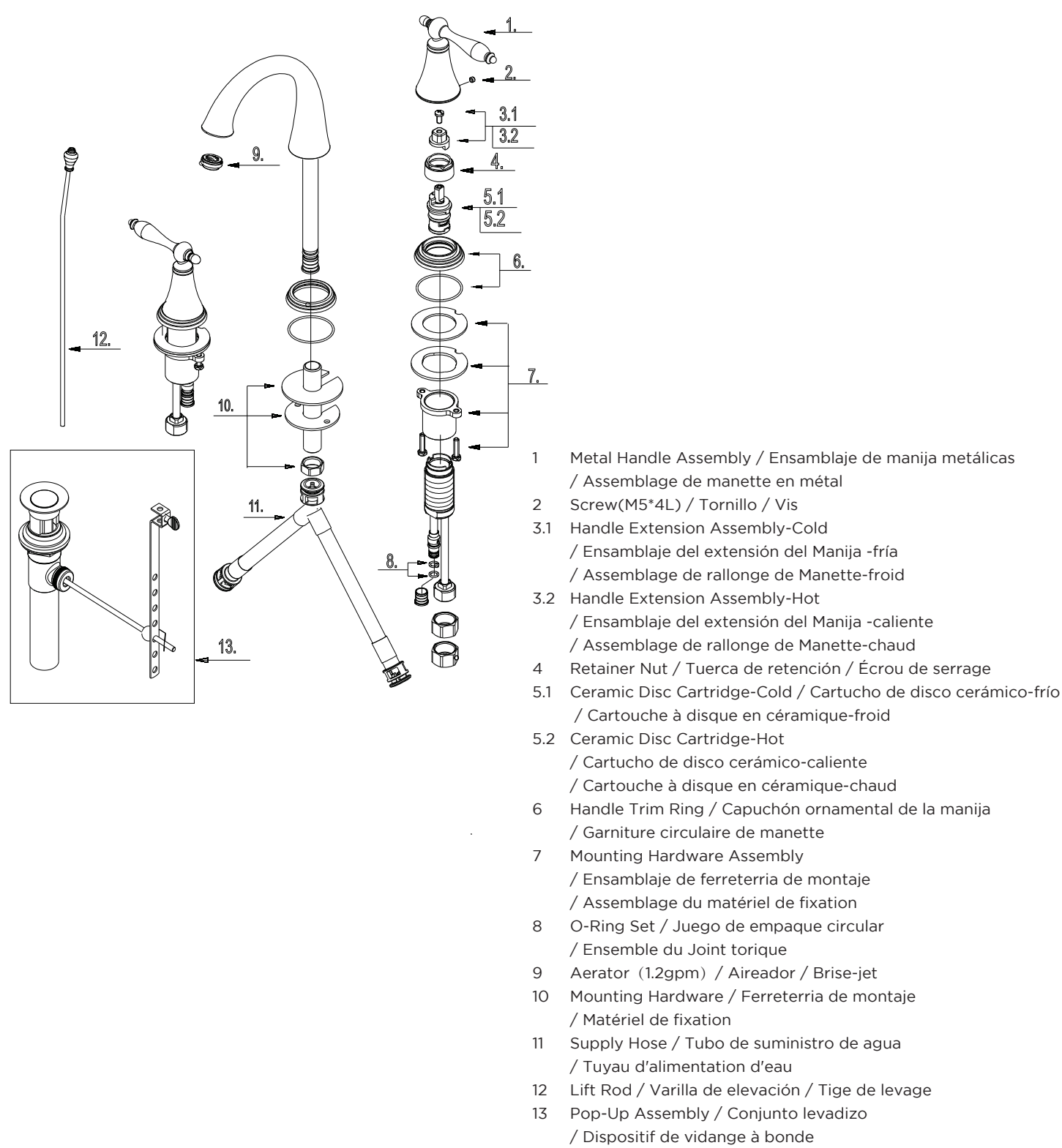


Trouble-Shooting/Guía de Solucionar Problemas/Dépannage

If you've followed the instructions carefully and your faucet still does not work properly, take these corrective steps.
Si usted ha seguido las instrucciones cuidadosamente y su grifo todavía no funciona correctamente, siga estos pasos correctivos.
Si vous avez suivi attentivement les instructions et que votre robinet ne fonctionne toujours pas correctement, apporter les correctifs suivants.

Problem/Problema/Problème	Cause/Causa/Cause	Action/Solución/Correctif
Leaks underneath handle.	Cartridge has come loose or o-ring on cartridge is dirty or twisted.	Tighten the cartridge by turning it clockwise. Move the cartridge stem to the "on" position. If either o-ring is twisted, straighten it out. If either o-ring is damaged, replace it.
Goteo debajo de la manija.	El cartucho está suelta o el sell en O en el cartucho está sucio o torcido.	Apriete el cartucho girándola en sentido horario. Mueva el vástago del cartucho hasta la posición de abrir el agua. Elimine las impurezas que haya en estos últimos. Aíselos si están torcidos o reemplácelos si están rotos.
Fuites sous la manette.	La cartouche est desserrée ou le joint torique de la cartouche est sale ou tordu.	Serrer la cartouche en la tournant dans le sens des aiguilles d'une montre. Placer la tige de la cartouche à la position de marche « on ». Si l'un des joints toriques est tordu, le redresser. Si l'un des joints toriques est endommagé, le remplacer.
Aerator leaks or has an inconsistent water flow pattern.	Aerator is dirty or misfitted.	Unscrew the aerator to check rubber packing or replace the aerator.
El aireador gotea o el chorro de agua está irregular.	El aireador está sucio o mal puesto.	Destornille el aireador para chequear el empaque de caucho. Vuelva a instalar el aireador.
Le brise-jet fuit ou la diffusion des jets qui s'en écoulent n'est pas uniforme.	Le brise-jet est mal ajusté ou sale.	Dévisser le brise-jet pour vérifier le joint en caoutchouc. Réassembler le brise-jet.

Replacement Parts/Repuestos/Pièces de rechange



Maintenance Your new faucet is designed for years of trouble-free performance. Keep it looking new by cleaning it periodically with a soft cloth. Avoid abrasive cleaners, steel wool and harsh chemicals as these will dull the finish and void your warranty.
Mantenimiento Su grifo nuevo está diseñado para brindar años de servicio sin problemas. Mantenga su apariencia nueva limpiándolo periódicamente con un paño suave. Evite limpiadores abrasivos, estropajo de acero y químicos cáusticos porque deslustrarán el acabado y anularán la garantía.
Entretien Votre nouveau robinet est conçu pour fonctionner sans problème, des années durant. Le nettoyer périodiquement avec un chiffon doux pour qu'il conserve la même apparence qu'à l'état neuf. Éviter les nettoyeurs abrasifs, la laine d'acier et les produits chimiques forts puisqu'ils endommageront le fini et rendront votre garantie nulle.

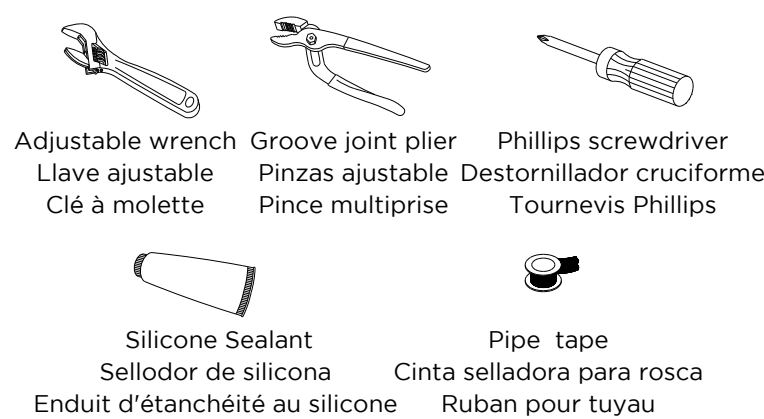
MISENO

Two-handle Widespread Lavatory Faucet

Grifo Para Lavatorio, De Dos Llaves Separadas

Robinet De Lavabo À 2 Poignées Séparées

Tools You Will Need Herramientas Necesarias Outils dont vous aurez besoin



Questions, problems, missing parts?
Before returning to your retailer, please contact Customer Service at 1-855-480-2915 or www.miseno.com.

¿Preguntas, problemas, piezas faltantes?
Antes de volver a la tienda, por favor póngase en contacto con Servicio al Cliente al 1-855-480-2915 o www.miseno.com.

Des questions, des problèmes, des pièces manquantes?
Avant de retourner à votre revendeur, se il vous plaît communiquer avec le Service à la clientèle au 1 855 480-2915 ou www.miseno.com.

BEFORE INSTALLATION:
If you contact Customer Service, you will need the Model#, Serial Number and Date Code. Please locate the Product ID tag and Serial number tag. Please record the serial number and date code here BEFORE YOU INSTALL:

Serial Number _____ Date Code _____
Please attach your receipt for proof of purchase.

ANTES DE LA INSTALACIÓN:
Si se comunica con Servicio al Cliente, necesitará el modelo #, número de serie y código de fecha. Por favor, busque la etiqueta de identificación del producto y la etiqueta del número de serie. Anote el número de serie y el código de fecha aquí ANTES DE INSTALAR

Número de serie _____ Fecha Código _____
Adjunte su recibo como prueba de compra.

AVANT L'INSTALLATION:
Si vous contactez le service clientèle, vous aurez besoin du numéro de modèle et numéro de série et code de date. Se il vous plaît localiser l'étiquette d'identification du produit et Serial étiquette de numéro. Se il vous plaît noter le numéro de série et le code de date ici AVANT D'INSTALLER:

Número de série _____ Code de date _____
Se il vous plaît joindre votre reçu comme preuve d'achat. future reference here.

SAFETY TIPS

- Cover your drain to avoid losing parts.
- The fittings should be installed by the licensed plumber of the State.
- When installing flexible hose, Please notice: there should be no torsion or deformation; do not fold into Shape V or L; do not use if there is any crack or deformation.

CONSEJOS DE SEGURIDAD

- Tape the boca del desagüe para prevenir la pérdida de piezas pequeñas.
- Los componentes deben ser instalados por un plomero con licencia estatal.
- Al instalar la manguera flexible, tenga en cuenta lo siguiente: procure no torcerla ni deformarla; no la doble en forma de V o de L; no la utilice si está agrietada o deformada.

CONSEILS DE SÉCURITÉ

- Couvrez le drain à fin de ne pas perdre de pièces.
- Les raccords doivent être installés par un plombier qualifié pour exercer dans cette province.
- Mise en garde pour l'installation d'un tuyau flexible: le tuyau ne doit pas être tordu ou déformé; ne pas plier le tuyau en V ou en L; ne pas utiliser si le tuyau est fendu ou déformé.

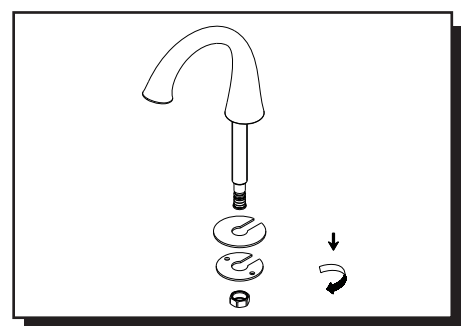


Model/Modelo/Modèle
MNO721 CP/BK/ORB

Faucet Installation Procedures/Instalación del Grifo/Procédures d'installation du robinet

To avoid over tightening inlet port to spout shank, use a second wrench to prevent inlet port from turning while attaching water hose, as seen in diagram.
Para evitar apretar demasiado el orificio de alimentación de agua en el vástago del vertedor, use otra llave para impedir que el orificio de alimentación gire al colocar la manguera de agua, como se ve en el diagrama.
Utiliser une deuxième clé pour empêcher l'orifice d'entrée de tourner pendant l'installation du tuyau et éviter de le serrer trop fort à la tige du bec, comme illustré.

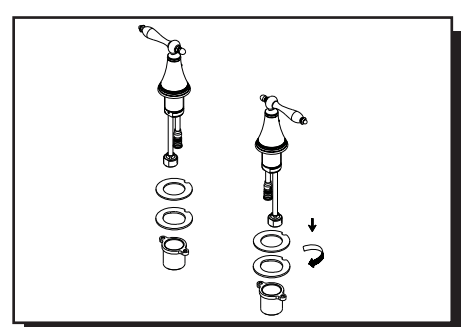
Shut off main water supply before installation.
Cierre el suministro de agua antes de instalar.
Couper l'alimentation d'eau principale avant l'installation.



1. Remove assembled parts from handle body.

Quite las partes ensambladas de el cuerpo de la manija.

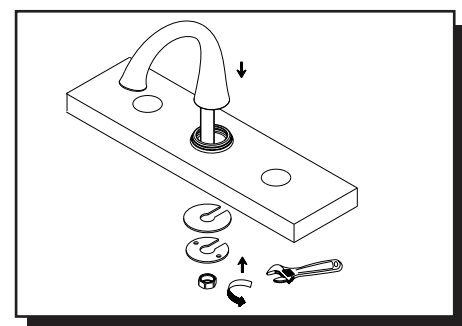
Enlevez les pièces assemblées du corps de la poignée.



3. Remove assembled parts from the faucet body.

Quite las partes ensambladas del cuerpo del grifo.

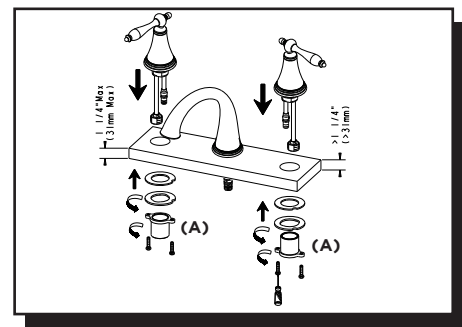
Enlever les pièces assemblées du corps du robinet.



2. Place the spout in the center hole of sink. Secure faucet as showed above.

Coloque la boquilla en el centro del agujero del fregadero. Segure grifo como se muestra arriba.

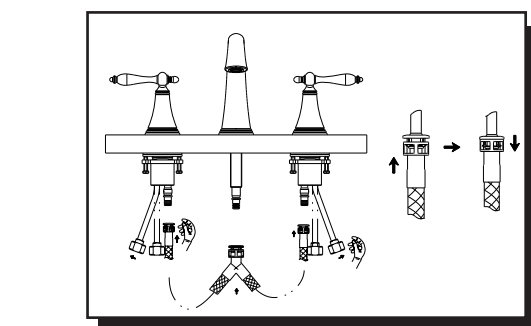
Placez le tuyau dans le trou central de l'évier. Secure robinet comme montré ci-dessus.



4. Place the handle bodies through the left & right holes. Re-assemble the parts and tighten mounting nut. Note: Part A can be flipped (as shown on the right side) to accommodate for a thicker counter.

Coloque los cuerpos de las manijas a través de los orificios izquierdo y derecho. Vuelva a montar las piezas y apriete la tuerca de montaje. Nota: La pieza A puede voltearse (como se ve en el lado derecho) para adaptarse a una encimera más gruesa.

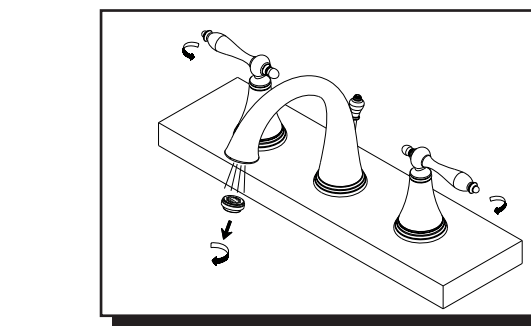
Insérer le corps des manettes dans les trous gauche et droit. Réassembler les pièces et serrer l'écrou de montage. Remarque: La pièce A peut être inversée (comme indiqué à droite) si le comptoir est plus épais.



5. Connect handle assembly to the faucet body with water supply hose. Push supply hose adapter with hose coupling until you hear a "click".

Conecte la manija y el grifo al tubo de suministro de agua. Empuje el adaptador en el tubo desuministro con la conexión de manguera hasta que escuche el "click".

Raccorder le corps de manette et le corps de robinetau tuyau d'alimentation d'eau. Pousser l'adaptateur à l'aide du raccord de boyau jusqu'à ce qu'un clic se fasse entendre.

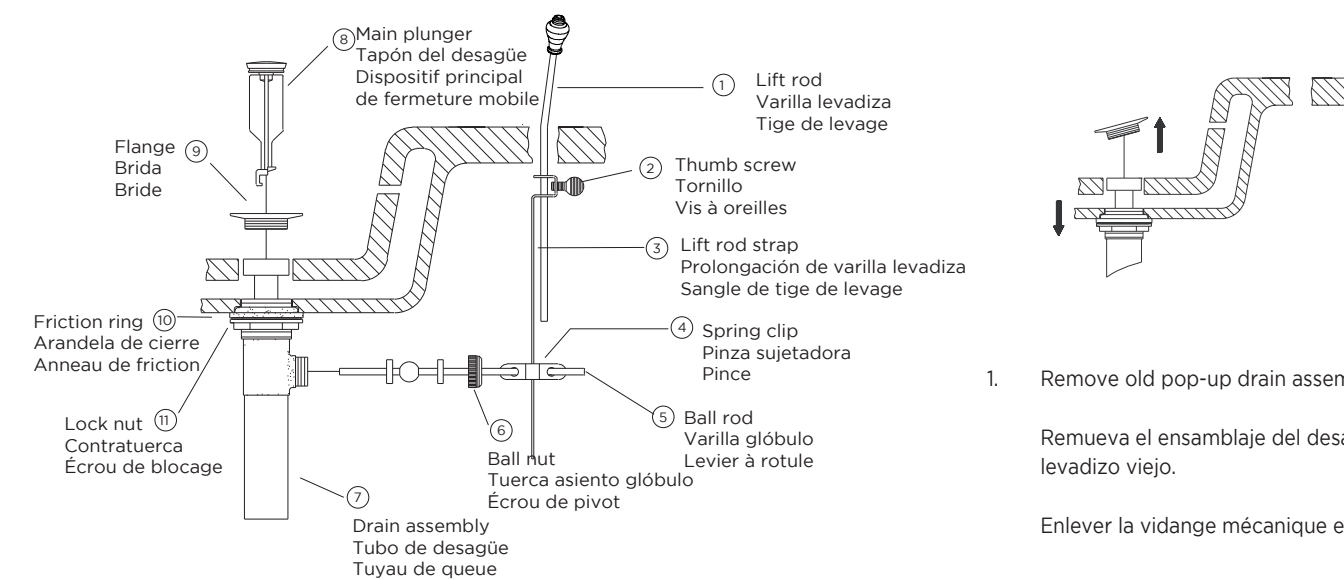


7. After installing faucet, remove aerator and turn on water to remove any left over debris. Re-assemble aerator.

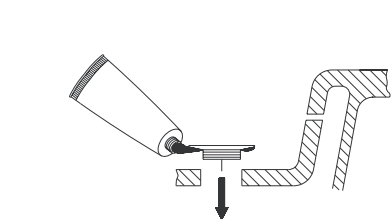
Después de instalar el grifo, remueva el aireador y abra el paso del agua para remover cualquier residuo. Vuelva a armar el aireador.

Après avoir terminé l'installation du robinet, enlever le brise-jet, puis ouvrir le robinet pour que l'eau évacue tout débris pouvant se trouver à l'intérieur. Réassembler le brise-jet

Pop-Up Drain Installation/Instalación del Desagüe Levadizo/Installation de la vidange mécanique

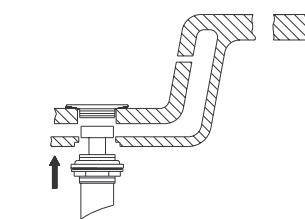


1. Remove old pop-up drain assembly.
Remueva el ensamblaje del desagüe levadizo viejo.
Enlever la vidange mécanique existante.



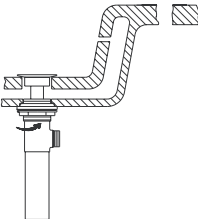
2. Place a ring of silicone sealant around drain opening of sink.
Coloque un anillo de sellador de silicona alrededor del orificio del desagüe del lavabo.
Mettez du Enduit d'étanchéité au silicone autour de l'ouverture du drain du lavabo.

2. Place a ring of silicone sealant around drain opening of sink.



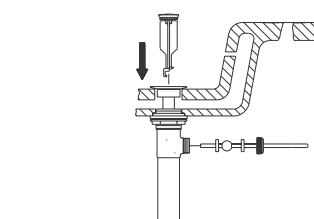
3. Insert threaded end of drain body up through drain hole and attach flange to body.
Introduzca el extremo roscado del tubo del desagüe por el orificio en el lavabo y fije la brida al tubo.
Insérer l'extrémité fileté de corps du drain dans l'orifice de drain et fixer la bride au corps.

3. Insert threaded end of drain body up through drain hole and attach flange to body.



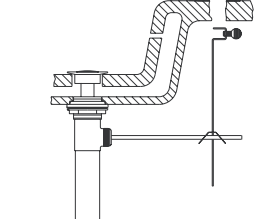
4. Thread lock nut from underside of sink until rubber washer sits securely inside opening of sink. Tighten lock nut.
Enrosque la contratuerca por debajo del lavabo hasta que el empaque de caucho se asegure dentro del orificio del lavabo. Apriete la contratuerca.
Visser l'écrou de blocage en dessous du lavabo jusqu'à ce que la rondelle de caoutchouc soit solidement placée à l'intérieur de l'ouverture du lavabo. Serrer l'écrou de blocage.

4. Thread lock nut from underside of sink until rubber washer sits securely inside opening of sink. Tighten lock nut.



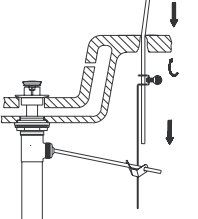
5. Insert main plunger into drain. Insert ball rod into rod port and into hole at bottom of main plunger.
Introduzca el obturador en el desagüe. Introduzca la varilla glóbulo en la abertura lateral del tubo del desagüe y en el hoyo al fondo del obturador.
Insérer le dispositif principal de fermeture mobile dans le drain. Insérer le levier à rotule dans l'orifice de levier et dans le trou au bas du dispositif principal de fermeture mobile.

5. Insert main plunger into drain. Insert ball rod into rod port and into hole at bottom of main plunger.



6. Place one end of spring clip on end of ball rod. Pass the tip of the rod through the hole in the lift rod strap and then through the hole on the other end of the spring clip.
Coloque un extremo de la pinza sujetadora en el extremo de la varilla glóbulo. Pase la varilla por un hoyo en la prolongación de la varilla levadiza y entonces por el otro hoyo en la pinza sujetadora.
Mettez une extrémité de la pince au bout du levier à rotule. Passer l'extrémité du levier dans l'orifice de tige de levage dans l'orifice de la pince.

6. Place one end of spring clip on end of ball rod. Pass the tip of the rod through the hole in the lift rod strap and then through the hole on the other end of the spring clip.



7. Insert bottom of lift rod into hole at top of lift rod strap. Tighten with thumb screw.
Inserte el extremo inferior de la varilla levadiza en el orificio en el extremo superior de la prolongación de la varilla levadiza. Apriete con el tornillo.
Insérer la partie inférieure de la tige de levage dans l'orifice sur le dessus de la sangle de tige de levage. Serrer à l'aide de la vis à oreilles.

7. Insert bottom of lift rod into hole at top of lift rod strap. Tighten with thumb screw.