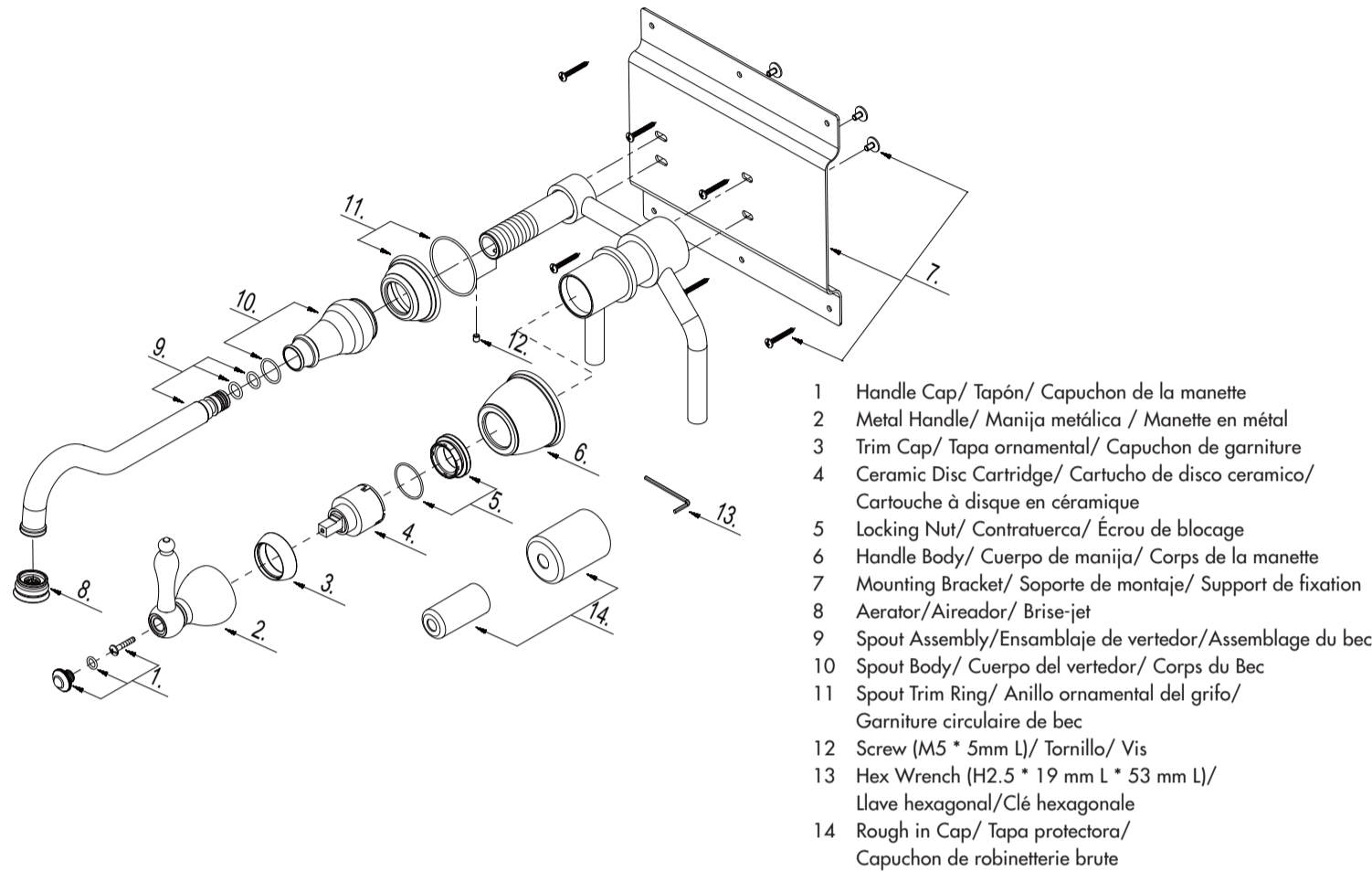


## Trouble-Shooting/ Guía de Solucionar Problemas/Dépannage

If you've followed the instructions carefully and your faucet still does not work properly, take these corrective steps.  
Si usted ha seguido las instrucciones cuidadosamente y su grifo todavía no funciona correctamente, sigue estos pasos correctivos.  
Si vous avez suivi attentivement les instructions et que votre robinet ne fonctionne toujours pas correctement, apporter les correctifs suivants.

Problem/Problema/Problème	Cause/Causa/Cause	Action/Solución/Correctif
Leaks underneath handle. Goteo debajo de la manija.	Cartridge has come loose or o-ring on cartridge is dirty or twisted. El cartucho está suelta o el sell en O en el cartucho está sucio o torcido.	Tighten the cartridge by turning it clockwise. Move the cartridge stem to the "on" position. If either o-ring is twisted, straighten it out. If either o-ring is damaged, replace it. Apriete el cartucho girándolo en sentido horario. Mueva el vástago del cartucho hasta la posición de abrir el agua. Elimine las impurezas que haya en estos últimos. Alíselos si están torcidos o reemplácelos si están rotos.
Fuities sous la manette.	La cartouche est desserrée ou le joint torique de la cartouche est sale ou tordu.	Serrer la cartouche en la tournant dans le sens des aiguilles d'une montre. Placer la tige de la cartouche à la position de marche « on ». Si l'un des joints toriques est tordu, le redresser. Si l'un des joints toriques est endommagé, le remplacer.
Aerator leaks or has an inconsistent water flow pattern. El aireador gotea o el chorro de agua está irregular.	Aerator is dirty or misfitted. El aireador está sucio o mal puesto.	Unscrew the aerator to check rubber packing or replace the aerator. Destornille el aireador para chequear el empaque de caucho o reemplace el aireador.
Le brise-jet fuit ou la diffusion des jets qui s'en écoule n'est pas uniforme.	Le brise-jet est mal ajusté ou sale.	Dévisser le brise-jet pour vérifier le joint en caoutchouc ou remplacer le brise-jet.

## Replacement Parts/Repuestos/Pièces de rechange



**Maintenance** Your new faucet is designed for years of trouble-free performance. Keep it looking new by cleaning it periodically with a soft cloth. Avoid abrasive cleaners, steel wool and harsh chemicals as these will dull the finish and void your warranty.

**Mantenimiento** Su grifo nuevo está diseñado para brindar años de servicio sin problemas. Mantenga su apariencia nueva limpiándolo periódicamente con un paño suave. Evite limpiadores abrasivos, estropajo de acero y químicos cáusticos porque deslustrarán el acabado y anularán la garantía.

**Entretien** Votre nouveau robinet est conçu pour fonctionner sans problème, des années durant. Le nettoyer périodiquement avec un chiffon doux pour qu'il conserve la même apparence qu'à l'état neuf. Éviter les nettoyeurs abrasifs, la laine d'acier et les produits chimiques forts puisqu'ils endommageront le fini et rendront votre garantie nulle.

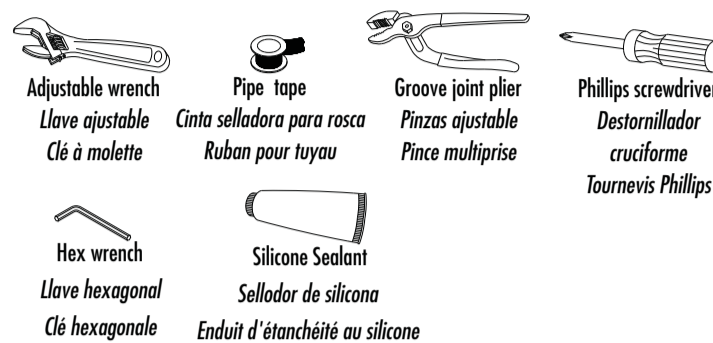


St • Augustine single-handle wall-mount vessel filler

St • Augustine grifo de montaje en pared para lavatorio, con una sola llave

St • Augustine robinet mural de vasque à 1 poignée

## Tools You Will Need Herramientas Necesarias Outils dont vous aurez besoin



### US Customers:

The purchaser should contact their local Ferguson location, installing contractor or builder from whom the product was purchased. To find your nearest Ferguson location please visit [www.ferguson.com](http://www.ferguson.com) and enter in your address into the Find a Location field.

### Canadian Customers:

The purchaser should contact their local Walseley Canada location, installing contractor or builder from whom the product was purchased. To find your nearest Walseley Canada location please visit [www.walseleyinc.ca](http://www.walseleyinc.ca), then click on Find a Location and enter in your address into the location field.

### Clients de los Estados Unidos:

El comprador debe comunicarse con la tienda Ferguson de su localidad, el contratista de la instalación o la empresa constructora a la que se le compró el producto. Para buscar la tienda Ferguson más cercana visite [www.ferguson.com](http://www.ferguson.com) e ingrese su dirección en el campo Find a Location.

### Clients de Canadá:

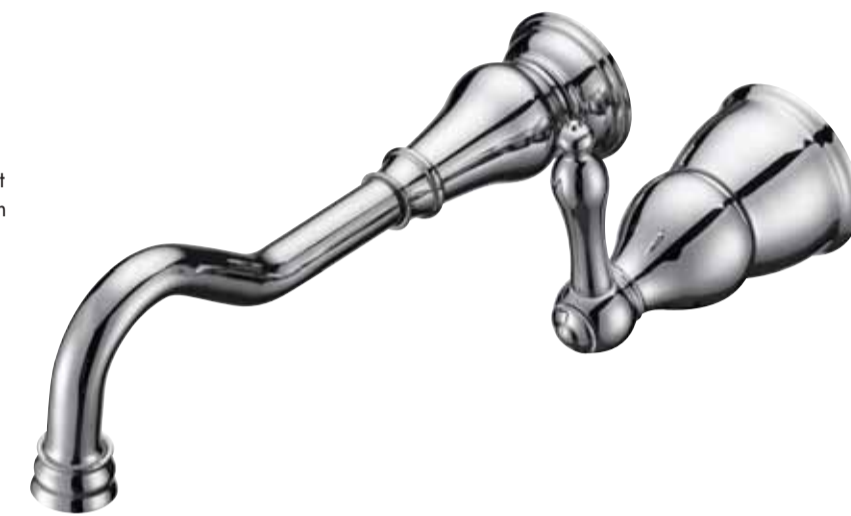
El comprador debe comunicarse con la tienda Walseley Canada de su localidad, el contratista de la instalación o la empresa constructora a la que se le compró el producto. Para buscar la tienda Walseley Canada más cercana visite [www.walseleyinc.ca](http://www.walseleyinc.ca) y haga clic en Find a Location e ingrese su dirección en el campo location.

### Clients des É.-U.:

L'acheteur/acheteuse devrait contacter le distributeur Ferguson, l'entrepreneur ou l'installateur le plus proche chez qui le produit a été acheté. Pour trouver le distributeur Ferguson le plus proche, veuillez visiter le [www.ferguson.com](http://www.ferguson.com) et entrer votre adresse dans le champ Trouver Une Adresse.

### Clients du Canada:

L'acheteur/acheteuse devrait contacter le distributeur Walseley Canada, l'entrepreneur ou l'installateur le plus proche chez qui le produit a été acheté. Pour trouver votre distributeur Walseley Canada le plus proche, veuillez visiter [www.walseleyinc.ca](http://www.walseleyinc.ca), puis cliquer sur Trouver Une Adresse et introduire votre adresse dans le champ d'adresse.



### SAFETY TIPS

- If you use soldering for the installation of the faucet, the seats cartridges and washers will have to be removed before using flame. Otherwise, warranty will be void on these parts.
- Cover your drain to avoid losing parts.
- The fittings should be installed by the licensed plumber of the State.

### CONSEJOS DE SEGURIDAD

- En el caso de utilizar soldadura para instalar el grifo, remueva los asientos, cartuchos y arandelas.
- Tape the boca del desagüe para prevenir la pérdida de piezas pequeñas.
- Los componentes deben ser instalados por un plomero con licencia estatal.

### CONSEILS DE SÉCURITÉ

- Si vous faite usage d'une torche à souder, enleve les joints, siège et cartouches. Si non la garantie sera nulle sur ces pièces.
- Couvrez le drain à fin de ne pas perdre de pièces.
- Les raccords doivent être installés par un plombier qualifié pour exercer dans cette province

## Faucet Installation Procedures/Instalación del Grifo/Procédures d'installation du robinet

To avoid over tightening inlet port to spout shank, use a second wrench to prevent inlet port from turning while attaching water hose, as seen in diagram.

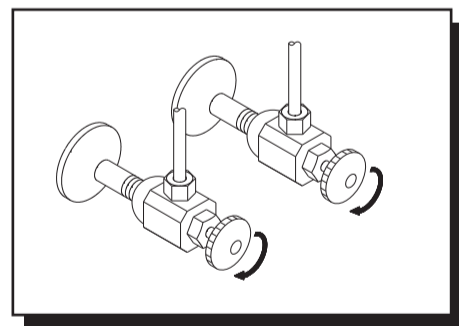
Para evitar apretar demasiado el orificio de alimentación de agua en el vástago del vertedor, use otra llave para impedir que el orificio de alimentación gire al colocar la manguera de agua, como se ve en el diagrama.

Utiliser une deuxième clé pour empêcher l'orifice d'entrée de tourner pendant l'installation du tuyau et éviter de le serrer trop fort à la tige du bec, comme illustré.

Shut off main water supply before installation.

Cierre el suministro de agua antes de instalar.

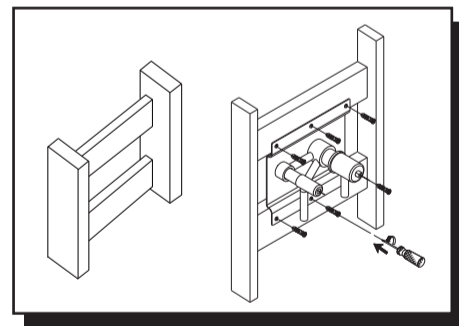
Couper l'alimentation d'eau principale avant l'installation.



1. Shut off water supply. Remove old faucet. Clean sink surface in preparation for new faucet.

Corte el agua. Retire el grifo antiguo y limpie la superficie del lavatorio como preparación para el nuevo grifo.

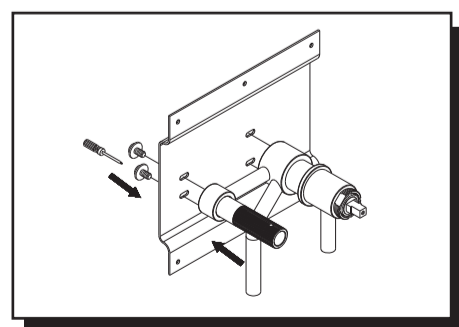
Fermer l'alimentation en eau. Enlever le vieux robinet. Nettoyer la surface du lavabo en prévision de l'installation du robinet neuf.



3. The mounting board face should be 2 1/16" behind finished wall surface. Mount valve to wood mounting board mounted recessed to stud.

Instale la válvula sobre la plancha de madera empotrada en el saliente. La cara tablero de montaje debe ser 2 1/16" detrás de la superficie de la pared terminada.

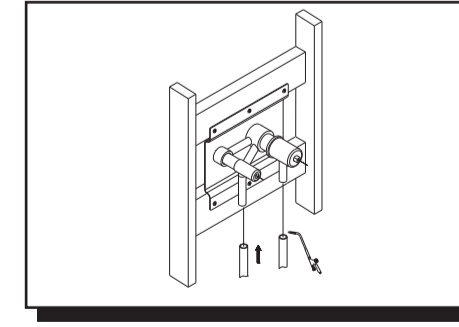
Installer le robinet sur le panneau de montage en bois, en retrait du poteau. Le devant du panneau de montage doit être 2 1/16" derrière la surface dumur fini.



2. Secure the valve to metal board with screws included.

Sujete la válvula a la placa metálica con los tornillos provistos.

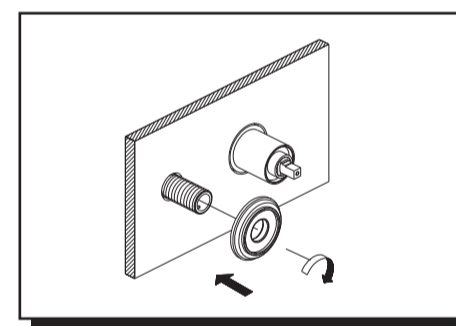
Fixer le robinet au panneau de métal à l'aide des vis comprises.



4. Solder water supply pipe into valve body.

Suelda con estaño el tubo de alimentación de agua al cuerpo de la.

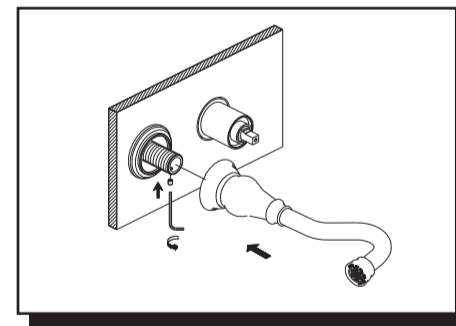
Souder le tuyau d'alimentation au corps du robinet.



5. Install spout trim ring onto spout shank.

Instale el anillo ornamental del grifo en el vástago del vertedor.

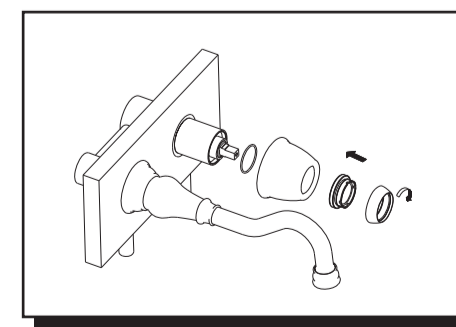
Installer la garniture circulaire de bec sur la tige du bec.



6. Install spout to spout shank:  
A. Slide back spout body from spout end.  
B. Slide spout onto spout mounting shank. Tighten set screw with hex wrench.  
C. Slide spout body to spout trim ring.

Coloque el vertedor en el vástago:  
A. Deslice el cuerodel pico desde el extremo del vertedor.  
B. Deslice el vertedor en el vástago de montaje. Ajuste el tornillo de sujeción con una llave hexagonal.  
C. Deslice el cuerodel pico sobre el anillo ornamental del grifo.

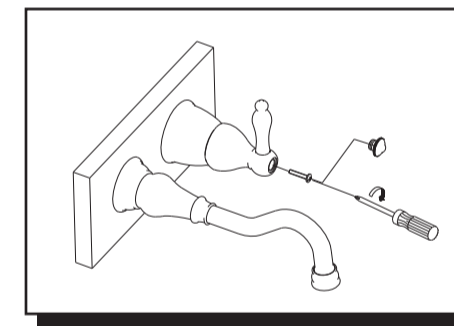
Installer le bec sur la tige du bec:  
A. Glisser le corps du bec vers l'arrière à partir de l'extrémité du bec.  
B. Glisser le bec sur la tige de montage de bec. Serrer la vis de pression à l'aide d'une clé hexagonale.  
C. Glisser le corps du bec vers la garniture circulaire de bec.



7. Install the handle trim ring, sleeve and cap onto handle valve.

Instale el capuchón ornamental de la manija, la manga y la tapa en la válvula de la manivela.

Installer la garniture circulaire de manette, le manchon et le capuchon sur le robinet à manette.



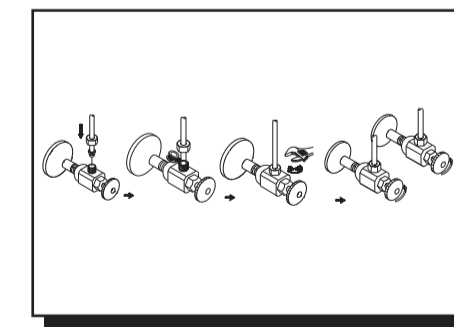
8. Install handle assembly onto valves:  
A. Insert handle through top of handle body.  
B. Slide handle assembly onto valve extension. Orient handle as desired. Tighten set screw on handle shank to valve extension.

Instale el ensamblaje de la válvula de la manivela en las válvulas:

A. Inserte la manivela por la parte superior del cuerpo de manija.  
B. Deslice el juego de manivela y cuerpo de manija, sobre la extensión de la válvula. Oriente la manivela en la forma deseada. Ajuste el tornillo de sujeción en el vástago de la manivela a la extensión de la válvula.

Installer les manettes de robinet sur les robinets:

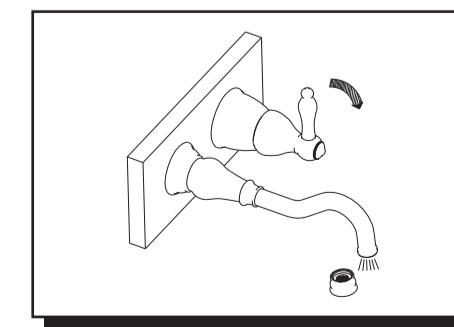
A. Insérer la manette par le dessus de la corps de la manette.  
B. Glisser l'ensemble manette/corps de la manette sur la rallonge de robinet. Orienter la manette dans la direction désirée. Serrer la vis de pression de la tige de manette sur la rallonge de robinet.



9. Apply pipe tape onto threads of the water supply. Tighten the hose onto water supply.

Aplique cinta de plomería en la rosca del suministro de agua. Apriete la tubería flexible en la tubería de abastecimiento.

Appliquer du ruban pour tuyau sur les filets de l'alimentation d'eau. Visser le boyau sur la conduite d'alimentation d'eau.



10. After installing faucet, remove aerator and turn on water to remove any left over debris. Re-assemble aerator.

Después de instalar el grifo, remueva el aireador y abra el paso del agua para remover cualquier residuo. Vuelva a armar el aireador.

Après avoir terminé l'installation du robinet, enlever le brise-jet, puis ouvrir le robinet pour que l'eau évacue tout débris pouvant se trouver à l'intérieur. Réassembler le brise-jet.

Model/Modelo/Modèle  
MIRWSSA100 BB/BN/CP/ORB/PN