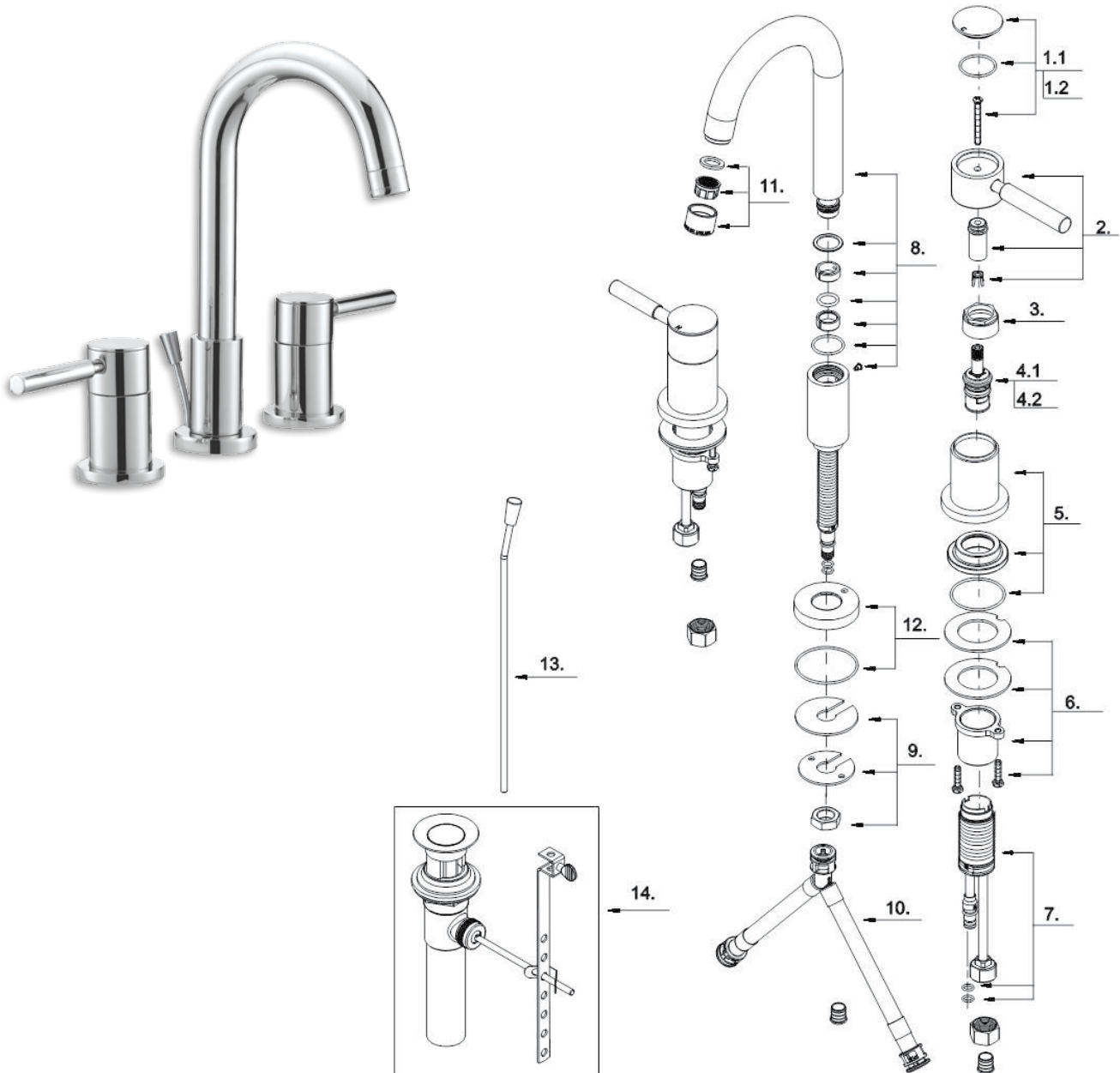


Mirabelle®

MIRWSED800H TWO-HANDLE WIDESPREAD LAVATORY FAUCET GRIFO AMPLIO DE DOS LLAVES PARA LAVABO ROBINET DE LAVABO À DEUX POIGNÉES TRÈS ESPACÉES



Warranty and Codes / Garantie et codes / Garantía y códigos

All Mirabelle faucets have a lifetime limited warranty and meet the following standards: ANSI: A112.18.1M; NSF/ANSI Std. 61 compliant; cUPC/IAPMO listed. Installation, operating, care and maintenance instructions are included. / Todos los grifos Mirabelle tienen una garantía vitalicia limitada y cumplen con las normas ANSI A112.18.1M y NSF/ANSI 61, y cuentan con aprobación cUPC/IAPMO. Se incluyen instrucciones para su instalación, funcionamiento, cuidado y mantenimiento. / Tous les robinets Mirabelle sont couverts par une garantie à vie limitée et rencontrent les normes suivantes: ANSI: A112.18.1M; NSF/ANSI 61 et cUPC/IAPMO. Des instructions pour l'installation, l'opération, l'entretien et la maintenance sont incluses.



MIRWSED800H
TWO-HANDLE WIDESPREAD LAVATORY FAUCET
GRIFO AMPLIO DE DOS LLAVES PARA LAVABO
ROBINET DE LAVABO À DEUX POIGNÉES TRÈS ESPACÉES

				Part No.
				Numéro de pièce
No.	Part Name	Nombre de pieza	Nom de la pièce	N.º de pièce
1.1	Index Button-Cold	Botón indicador (agua fría)	Bouton indicateur-froid	A66D616C
1.2	Index Button-Hot	Botón indicador (agua caliente)	Bouton indicateur-chaud	A66D616H
2	Metal Handle Assembly	Conjunto de llave de metal	Assemblage de poignée en métal	A66E243
3	Retainer Nut	Tuerca de retención	Écrou de retenue	A016003
4.1	Ceramic Disc Cartridge-Cold	Cartucho de disco de cerámica (agua fría)	Cartouche à disque en céramique-froid	A507072W
4.2	Ceramic Disc Cartridge-Hot	Cartucho de disco de cerámica (agua caliente)	Cartouche à disque en céramique-chaud	A507071W
5	Handle Base	Manejar Base	Poignée de base	A66F051
6	Mounting Hardware Assembly	Hardware de montaje de la Asamblea	Assemblée Matériel de montage	A66D656
7	Handle Valve Body	Cuerpo de válvula de llave	Corps du robinet de la poignée	A661002W
8	Spout Assembly	Conjunto de tubo de salida	Assemblage du bec	A666130W
9	Mounting Hardware	Accesorios para montaje	Quincaillerie de fixation	A603233
10	"Y" Adaptor	Adaptador en "Y"	Raccord en Y	A135141N
11	Aerator	Aireador	Brise-jet	A500022N-51
12	Spout Trim Ring	Anillo de terminación para tubo de salida	Anneau décoratif du bec	A667632
13	Lift Rod	Varilla de elevación	Tige de levage	A025170L
14	Pop-up Assembly	Pop-up de la Asamblea	Joint d'étanchéité	A556200L

Warranty and Codes / Garantie et codes / Garantía y códigos

All Mirabelle faucets have a lifetime limited warranty and meet the following standards: ANSI: A112.18.1M; NSF/ANSI Std. 61 compliant; cUPC/IAPMO listed. Installation, operating, care and maintenance instructions are included. / Todos los grifos Mirabelle tienen una garantía vitalicia limitada y cumplen con las normas ANSI A112.18.1M y NSF/ANSI 61, y cuentan con aprobación cUPC/IAPMO. Se incluyen instrucciones para su instalación, funcionamiento, cuidado y mantenimiento. / Tous les robinets Mirabelle sont couverts par une garantie à vie limitée et rencontrent les normes suivantes: ANSI: A112.18.1M; NSF/ANSI 61 et cUPC/IAPMO. Des instructions pour l'installation, l'opération, l'entretien et la maintenance sont incluses.