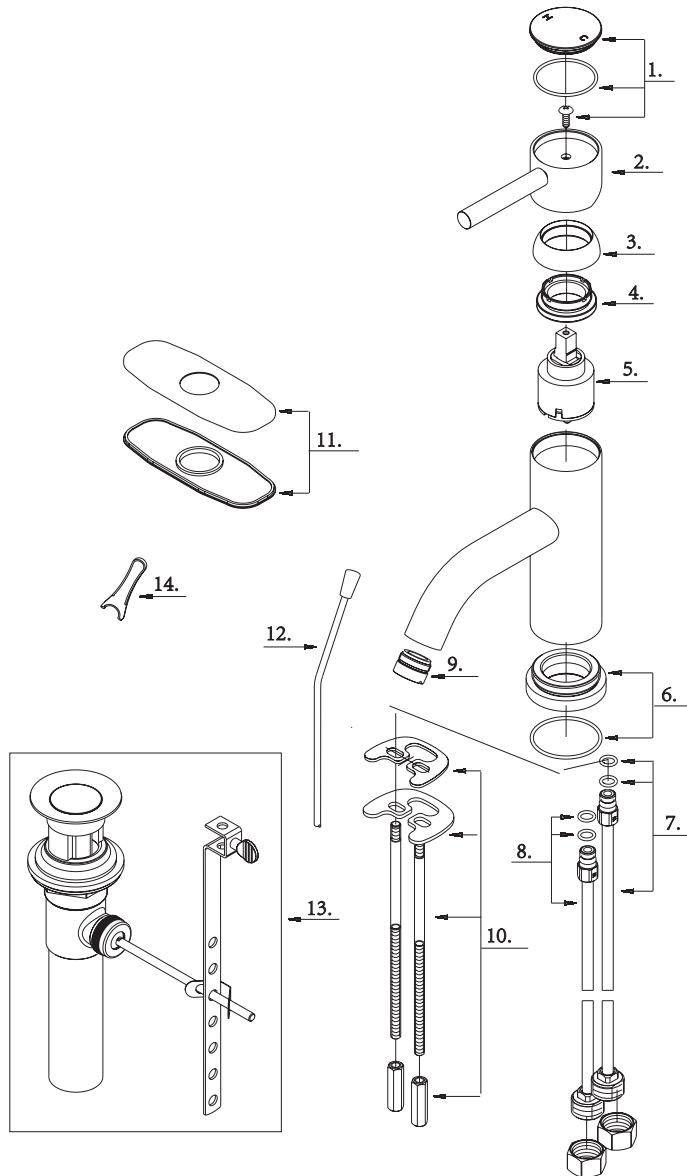


# Mirabelle®

## MIRWSED100P SINGLE-HANDLE LAVATORY FAUCET GRIFO DE UNA LLAVE PARA LAVABO ROBINET DE LAVABO À UNE POIGNÉE



### Warranty and Codes / Garantie et codes / Garantía y códigos

All Mirabelle faucets have a lifetime limited warranty and meet the following standards: ANSI: A112.18.1M; NSF/ANSI Std. 61 compliant; cUPC/IAPMO listed. Installation, operating, care and maintenance instructions are included. / Todos los grifos Mirabelle tienen una garantía vitalicia limitada y cumplen con las normas ANSI A112.18.1M y NSF/ANSI 61, y cuentan con aprobación cUPC/IAPMO. Se incluyen instrucciones para su instalación, funcionamiento, cuidado y mantenimiento. / Tous les robinets Mirabelle sont couverts par une garantie à vie limitée et rencontrent les normes suivantes: ANSI: A112.18.1M; NSF/ANSI 61 et cUPC/IAPMO. Des instructions pour l'installation, l'opération, l'entretien et la maintenance sont incluses.



## MIRWSED100P

SINGLE-HANDLE LAVATORY FAUCET  
GRIFO DE UNA LLAVE PARA LAVABO  
ROBINET DE LAVABO À UNE POIGNÉE

				Part No.
				Numéro de pièce
No.	Part Name	Nombre de pieza	Nom de la pièce	N.º de pieza
1	Index Button-Cold	Botón indicador (agua fría)	Bouton indicateur-froid	A66D628-50
2	Metal Handle Assembly	Conjunto de llave de metal	Assemblage de poignée en métal	A662192
3	Trim Cap	Tapa de terminación	Capuchon décoratif	A103016
4	Locking Nut	Tuerca de seguridad	Écrou de blocage	A104002
5	Ceramic Disc Cartridge	Cartucho de disco de cerámica	Cartouche à disque en céramique	MIR507348N
6	Spout Trim Ring	Anillo de terminación para tubo de salida	Anneau décoratif du bec	A607207
7	Supply Pipe-Cold	Tubo de suministro (agua fría)	Tuyau d'alimentation d'eau froide	A66D629W
8	Supply Pipe-Hot	Tubo de suministro (agua caliente)	Tuyau d'alimentation d'eau chaude	A66D581W
9	Aerator	Aireador	Brise-jet	A500992N-50
10	Mounting Hardware Assembly	Hardware de montaje de la Asamblea	Assemblée Matériel de montage	A603594
11	Cover Plate & Putty Plate	Cubierta de la placa y placa de masilla	Couvercle et plaque Putty	A663082-S
12	Lift Rod	Varilla de elevación	Tige de levage	A025420
13	Pop-up Assembly	Pop-up de la Asamblea	Joint d'étanchéité	A556200
14	Wrench	Llave de tuercas	Clé	A031025CP

### Warranty and Codes / Garantie et codes / Garantía y códigos

All Mirabelle faucets have a lifetime limited warranty and meet the following standards: ANSI: A112.18.1M; NSF/ANSI Std. 61 compliant; cUPC/IAPMO listed. Installation, operating, care and maintenance instructions are included. / Todos los grifos Mirabelle tienen una garantía vitalicia limitada y cumplen con las normas ANSI A112.18.1M y NSF/ANSI 61, y cuentan con aprobación cUPC/IAPMO. Se incluyen instrucciones para su instalación, funcionamiento, cuidado y mantenimiento. / Tous les robinets Mirabelle sont couverts par une garantie à vie limitée et rencontrent les normes suivantes: ANSI: A112.18.1M; NSF/ANSI 61 et cUPC/IAPMO. Des instructions pour l'installation, l'opération, l'entretien et la maintenance sont incluses.