



VILAMONTE COLLECTION
ACCESSORIES

Thank you for choosing our product for your home. Please read these instructions carefully before installing your new bath accessories.

Gracias por elegir nuestro producto para tu hogar. Lee cuidadosamente estas instrucciones antes de instalar tu nuevo conjunto de accesorios para baños.

Merci d'avoir choisi notre produit pour votre maison. Veuillez lire les instructions attentivement avant d'installer votre nouvel assortiment d'accessoires pour la salle de bains.

Instructions For Models:
Instrucciones Para Los Modelos:
Instructions pour les modèles:

MIRVL18TBCP	MIRVL18TBBN	MIRVL18TBORB
MIRVL24TBCP	MIRVL24TBBN	MIRVL24TBORB
MIRVLRHCP	MIRVLRHBN	MIRVLRHORB
MIRVLTHCP	MIRVLTHBN	MIRVLTHORB
MIRVLTRCP	MIRVLTRBN	MIRVLTRORB

Tools Required
Herramientas Necesarias
Outils nécessaires

Hardware Fitting Provided
Herrajes incluidos
Quincaillerie fournie

Goggles
Gafas Protectoras
Lunettes de sécurité



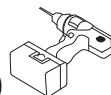
Level
Nivel
Niveau



Tape Measure
Cinta para medir
Ruban à mesurer



Drill with 1/4" bit (for drywall)
Taladro con broca de 1/4" (para drywall)
Perceuse et foret 6,3 mm (1/4 po) (pour cloison sèche)



Screw Driver
Destornillador
Tournevis



Pencil
Lápiz
Crayon



Mounting Template
Plantilla de Montaje
Gabarit de montage



Plastic Anchor
Anclaje Plástico
Cheville de plastique



Wood Screw
Tornillo para Madera
Vis à bois

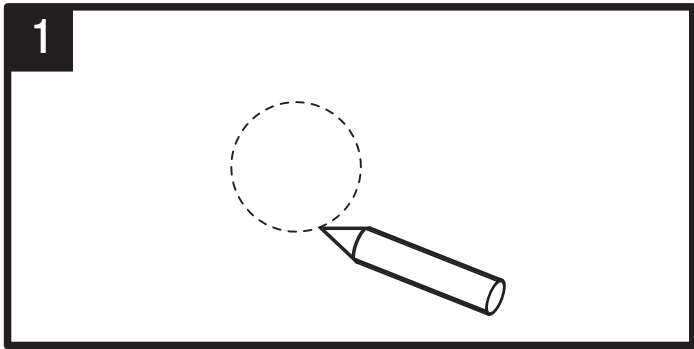


Set Screw
de Fijación
Vis à pression



Mounting Bracket
Soporte de Montaje
Support de fixation

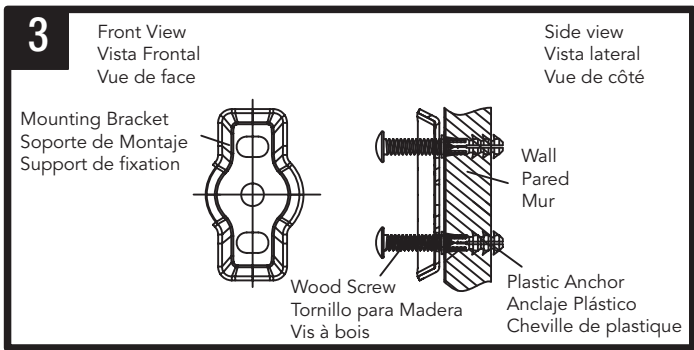




Unscrew Set Screw at base of each post. Use the Template Screw Hold Marking (A and C) to place the desired location for the 18" Towel Bar. (A and D for the 24" Towel Bar and A and B For Tissue Holder). Position on wall where desired. Lightly mark outline of Post. Fig. 1.

Destornille los tornillos fijos en la base de cada soporte. Utilice la Plantilla con las Marcas de los Orificios para los Tornillos (A y C) para colocar, en la ubicación que desee, la Barra para Toallas de 18". (A y D para la Barra para Toallas de 24" y A y B para la Portapapel Higiénico). Determine la ubicación deseada en la pared. Marque suavemente el contorno del poste. Fig. 1

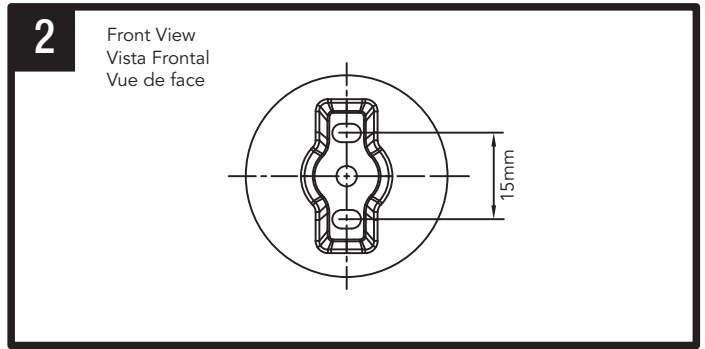
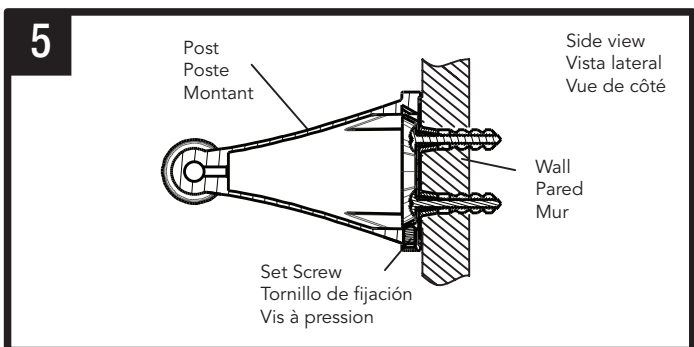
Dévissez les vis situées au bas de chaque montant. Positionnez le porte-serviette de 45.72 cm (18 po) à l'endroit désiré en vous servant du gabarit de fixation (A et C) (Employez A et D pour le porte-serviette de 61 cm et employez A et B pour le Porte-papier hygiénique). Positionnez l'article sur le mur à l'endroit désiré. Marque d'un trait léger le contour du montant. (Schéma 1)



Drill 1/4" hole in the drywall. Push in Plastic Anchors flush into the drywall. Fasten Mounting Bracket to wall with Wood Screw. Fig. 3.

Perfora un orificio de 0,6 cm en el drywall. Empuja los anclajes plásticos hasta que queden al ras en la pared. Fila el Soporte de Montaje con tornillos para madera. Fig. 3.

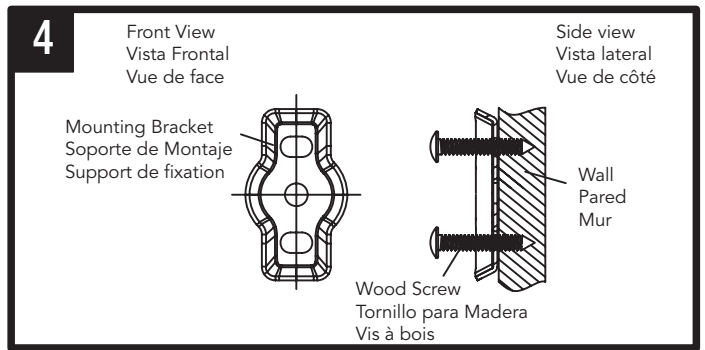
Percez des trous de 6,3 mm (1/4 po) dans la cloison sèche. Enfoncez les chevilles de plastique dans le mur. Fixez les Supports de fixation au mur avec les vis à bois. (Figure 3)



Center Mounting Bracket horizontally in outline of Posts. Verify Mounting Point with Level. Fig. 2.

Centra los Soportes de Montaje horizontalmente en el contorno del poste dibujado. Verifica el Punto de Montaje con un nivel. Fig 2

Centrez les Support de fixation horizontalement sur le tracé du montant. Ajustez les points de montage avec un niveau. (Figure 2)



If mounting into a wood wall, Fasten Mounting Bracket flush into the wall with Wood Screw without drilling the holes. Fig. 4

Si estás instalando en una pared de madera, fija el soporte de montaje con tornillos para madera sin perforar orificios. Fig. 4.

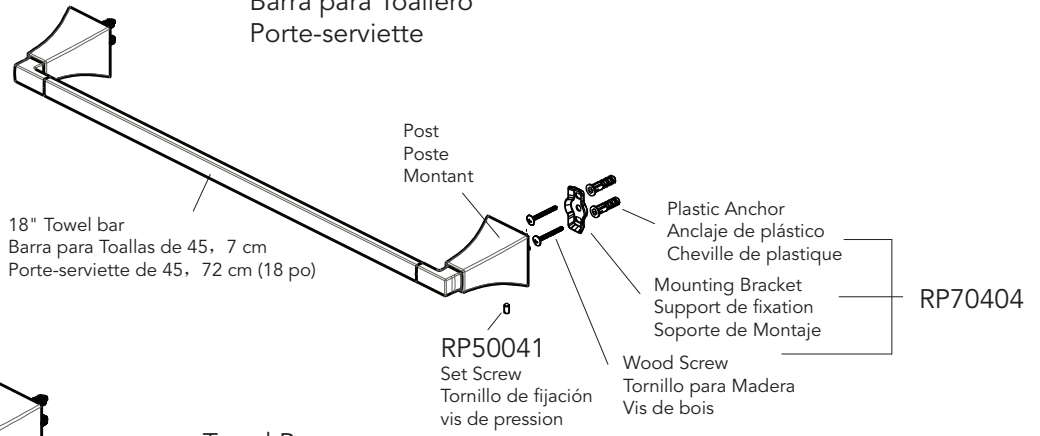
Si vous installez les articles sur un mur en bois, fixez les Supports de fixation au mur avec les vis à bois sans percer de trous au préalable. (Figure 4)

Place Post over Mounting Bracket and secure with Set Screws. Fig. 5.

Coloca el poste sobre el soporte de montaje y asegúralo con los tornillos de fijación. Fig. 5

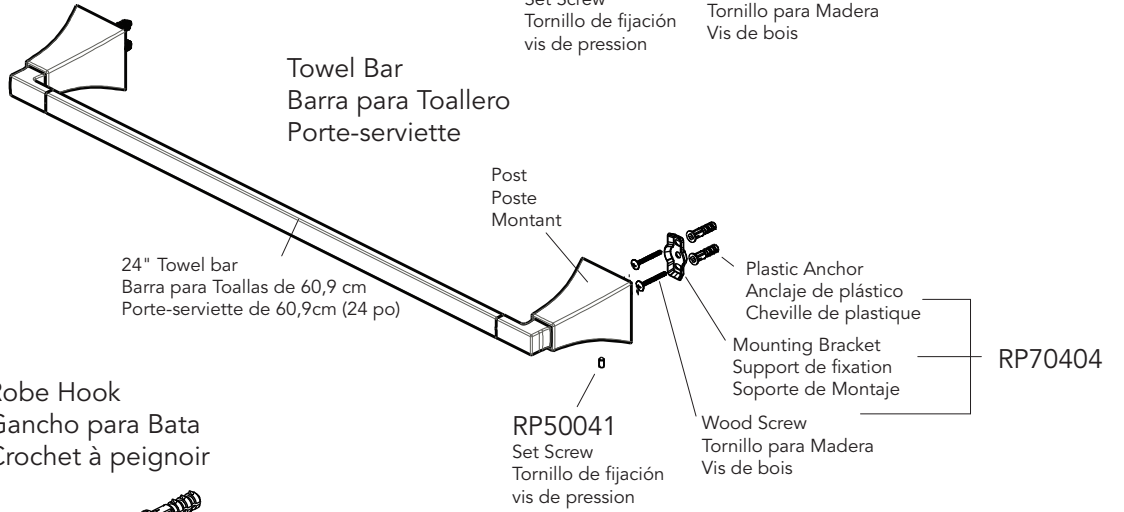
Placez le montant sur les Supports de fixation et fixez-le avec des vis de pression. (Figure 5)

Towel Bar
Barra para Toallero
Porte-serviette



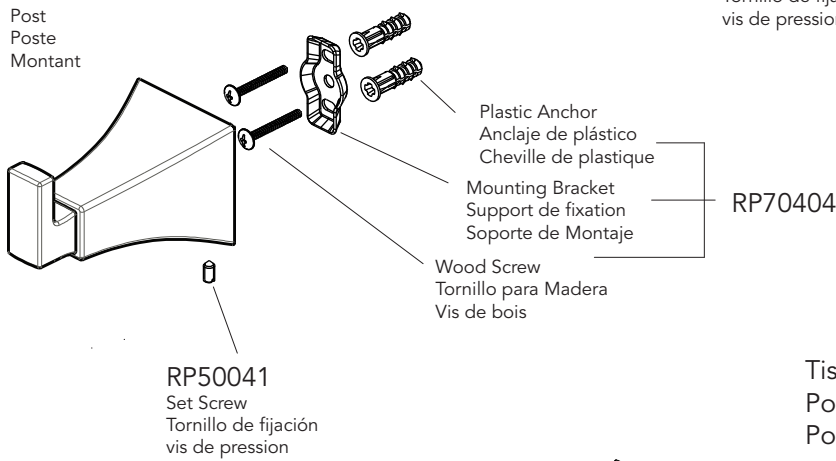
RP70404

Towel Bar
Barra para Toallero
Porte-serviette



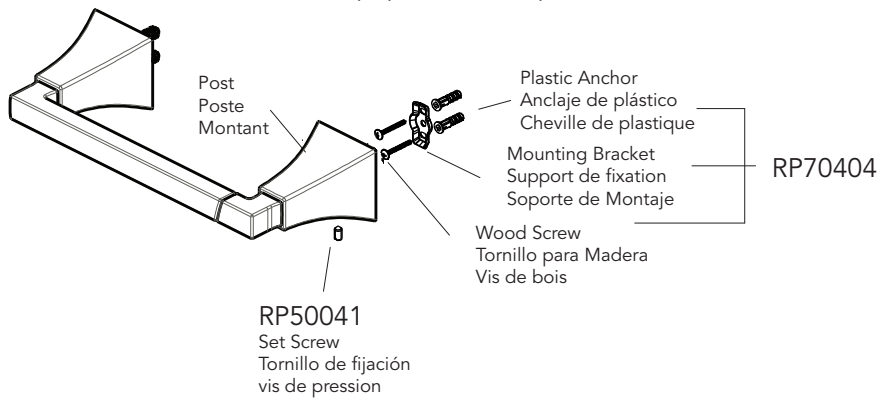
RP70404

Robe Hook
Gancho para Bata
Crochet à peignoir



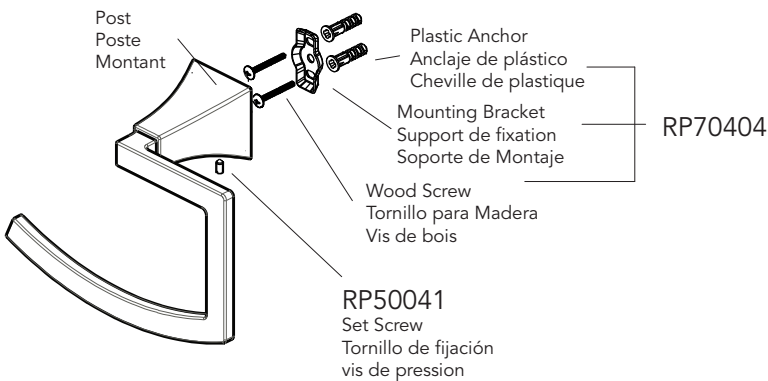
RP70404

Tissue Holder
Portarrollo de papel higiénico
Porte-papier hygiénique



RP70404

Towel Ring
Toallero de aro
Anneau porte-serviettes



RP70404

RP50041
Set Screw
Tornillo de fijación
vis de pression