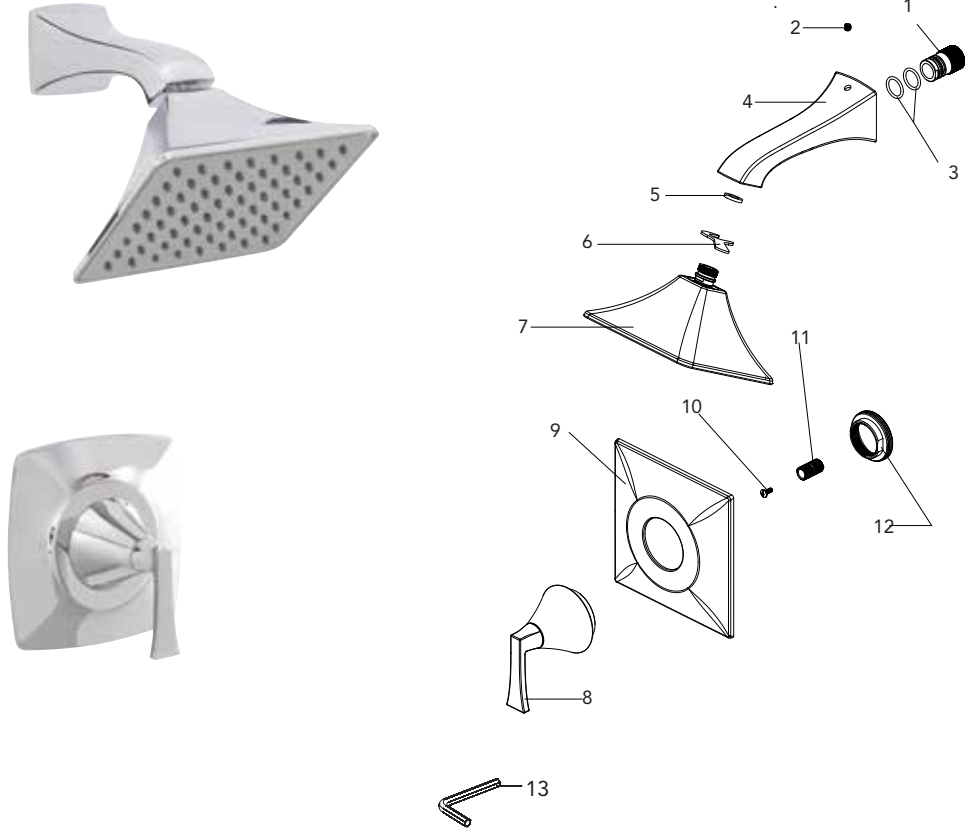


Mirabelle®

MIRVL8020

SINGLE HANDLE SHOWER ONLY TRIM
 SÓLO MOLDURA DE DUCHA DE UNA SOLA LLAVE
 GARNITURE DE DOUCHE SEULEMENT À UNE SEULE POIGNÉE



No.	Part Name	Nombre de pieza	Nom de la pièce	Part No. Numéro de pièce N.º de pieza
1	Connector	Conector	Raccorder	RP70252
2	Set Screw	Tornillo de Fijación	Vis de calage	RP50054
3	Shower Arm	Brazo de ducha	Bras de douche	RP60045
4	O-ring	Junta en Forma de Aro Tórico	Joint torique	RP38065*
5	Washer	Arandela	Rondelle	RP64031
6	Wrench	Llave	Clé	RP70253

Warranty and Codes / Garantie et codes / Garantía y códigos

All Mirabelle faucets have a lifetime limited warranty and meet the following standards: ANSI: A112.18.1M; cUPC/IAPMO listed. Installation, operating, care and maintenance instructions are included. / Todos los grifos Mirabelle tienen una garantía limitada de por vida y cumplen con las siguientes normas: ANSI: A112.18.1M; aprobado cUPC/IAPMO. Se incluyen las instrucciones de instalación, cuidado y mantenimiento. / Tous les robinets Mirabelle sont assortis d'une garantie à vie limitée et satisfont aux normes suivantes : ANSI : A112.18.1M; homologation cUPC/IAPMO. Les instructions relatives à l'installation, à l'utilisation et à l'entretien sont fournies.

Distributed Exclusively by Wolsley's North American Division, Ferguson and Wolsley Canada
 Distribuido con exclusividad por la división Wolsley North America, Ferguson y Wolsley Canada
 Ce produit est distribué exclusivement par Wolsley Amérique du Nord, Ferguson et Wolsley Canada

09/27/12 Rev.A

VILAMONTE Parts Breakdown/ Listado de piezas/ Liste de pièces



MIRVL8020
SINGLE HANDLE SHOWER ONLY TRIM
SÓLO MOLDURA DE DUCHA DE UNA SOLA LLAVE
GARNITURE DE DOUCHE SEULEMENT À UNE SEULE POIGNÉE

No.	Part Name	Nombre de pieza	Nom de la pièce	Part No. Numéro de pièce N.º de pieza
7	Shower Head	Cabezal de ducha	Pomme de douche	RP38127*
8	Handle	Llave	Poignée	RP13261*
9	Escutcheon	Placa Ornamental	Entraxe	RP80323*
10	Screw	Tornillo	Vis	RP50142
11	Connector	Conector	Raccorder	RP70350
12	Nut	Tuerca	Écrou	RP56082
13	3.2 mm Hex Allen Wrench	3.2 mm Hex Llave Allen	3.2 mm Hex Clé hexagonale	RP70332

Warranty and Codes / Garantie et codes / Garantía y códigos

All Mirabelle faucets have a lifetime limited warranty and meet the following standards: ANSI: A112.18.1M; cUPC/IAPMO listed. Installation, operating, care and maintenance instructions are included. / Todos los grifos Mirabelle tienen una garantía limitada de por vida y cumplen con las siguientes normas: ANSI: A112.18.1M; aprobado cUPC/IAPMO. Se incluyen las instrucciones de instalación, cuidado y mantenimiento. / Tous les robinets Mirabelle sont assortis d'une garantie à vie limitée et satisfont aux normes suivantes : ANSI : A112.18.1M; homologation cUPC/IAPMO. Les instructions relatives à l'installation, à l'utilisation et à l'entretien sont fournies.