



THERMOSTATIC VALVE

Model MIR6004 : 1/2"

MIR6006 : 3/4"

VANNE THETMOSTATIC

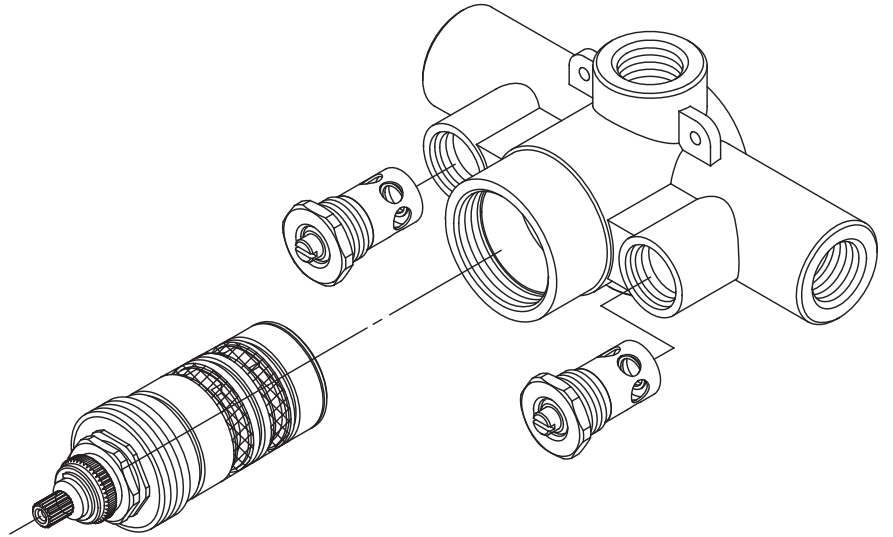
MODÈLE MIR6004 : 1/2"

MIR6006 : 3/4"

VÁLVULA THETMOSTATIC

MODELO MIR6004 : 1/2"

MIR6006 : 3/4"



IMPORTANT INSTRUCTIONS

Read it before installation

•The valve and accessories installer must be a professional plumber who is experienced at installing custom shower products.

•The valve is calibrated to 104°F (40°C) at the first stop position, and the maximum temperature limit stop is positioned so the outlet water temperature does not exceed 120°F(49°C).

•Factory calibrated inlet conditions are:

Hot and cold water pressure =45psi(3.2kg/cm²)
Hot water supply temperature =145°F(63°C)
Cold water supply temperature =64°F(18°C)

•If inlet conditions differ from those used during factory calibration, it may be necessary to re-calibrate the valve after installation. The installer must check the mixed flow temperature after installation, and adjust the valve as needed according to the instructions.

•Caution: Excessive heat may damage valve unit.

INSTRUCTIONS IMPORTANTES

Lire avant l'installation

•Seul un plombier professionnel avec de l'expérience dans l'installation de produits de douche peut installer la vanne et ses accessoires.

•La vanne est calibrée à 104 °F (40 °C) à la position du premier arrêt, et la limite de température maximale est positionnée pour que l'eau n'excède pas 120 °F (49 °C).

•Les conditions d'entrée d'eau calibrées en usine sont :

Pression d'eau chaude et froide = 45 psi (3,2 kg/cm²)
Temp. d'alimentation eau chaude = 145 °F (63 °C)
Temp. d'alimentation eau froide = 64 °F (18 °C)

•Si les conditions d'entrée d'eau diffèrent de celles déterminées lors de la calibration en usine, une recalibration de la vanne pourrait être nécessaire après l'installation. L'installateur doit vérifier la température de l'eau mitigée après l'installation et ajuster la vanne selon les instructions.

•Attention : Une chaleur excessive peut endommager la vanne.

INSTRUCCIONES IMPORTANTES

Lea antes de la instalación

•El instalador de la válvula y accesorios debe ser un plomero profesional que tenga experiencia en instalación de productos de regadera.

•La válvula está calibrada a 104°F (40°C) en la posición del primer tope y el tope límite de temperatura máxima está posicionado de modo que la temperatura del agua de salida no exceda 120°F (49°C).

•Factory calibrated inlet conditions are:

Hot and cold water pressure =45psi(3.2kg/cm²)
Hot water supply temperature =145°F(63°C)
Cold water supply temperature =64°F(18°C)

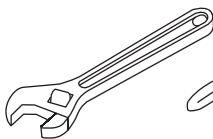
•Si las condiciones de entrada difieren de las usadas durante la calibración de fábrica, puede ser necesario recalibrar la válvula después de la instalación. El instalador debe comprobar la temperatura del flujo mezclado después de la instalación y ajustar la válvula según sea necesario de acuerdo a las instrucciones.

•Precaución: El calor excesivo puede dañar la unidad de la válvula.

**You may need/Usted puede necesitar/
Articles dont vous pouvez avoir besoin**



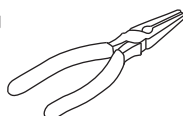
Goggles
Anteojos Protectores
Lunettes de sécurité



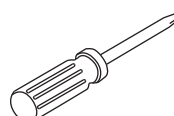
Wrench
Llave
Clé ajustable



Standard Pliers
Alicates Estándar
Pincas standard



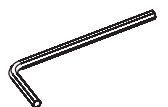
Needlenose Pliers
Pinzas de Punta Larga
Pincas à bec effilé



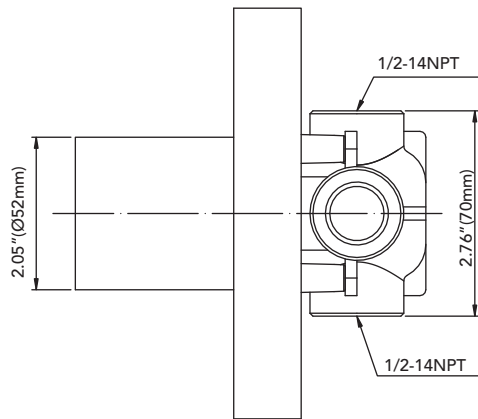
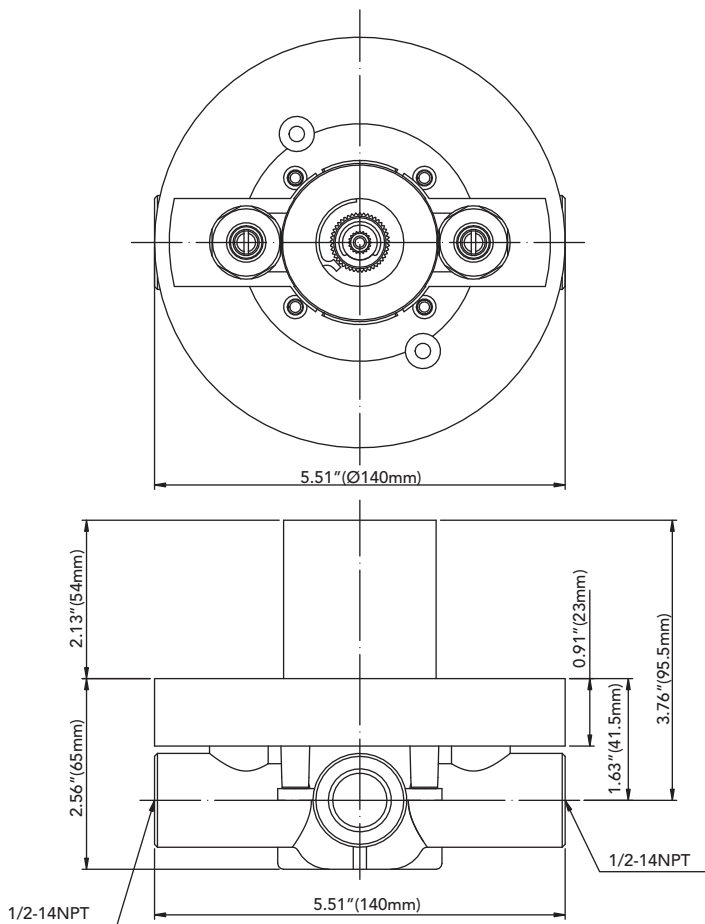
Phillips Head Screwdrivers
Destornillador Phillips
Tournevis cruciforme



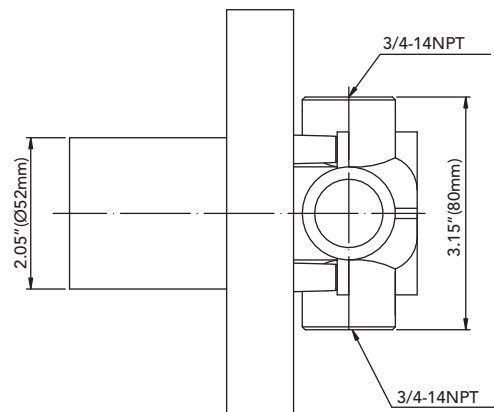
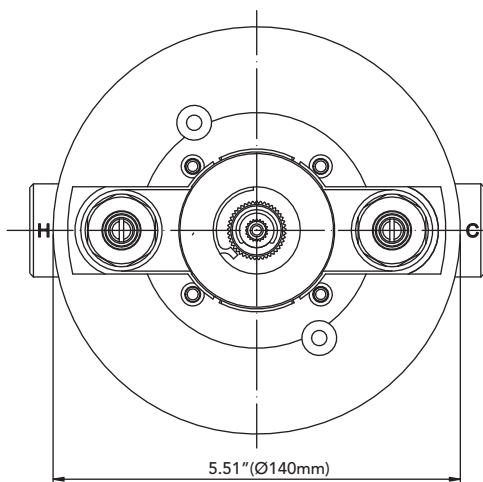
Sealant Tape
Cinta Selladora
Ruban d'étanchéité



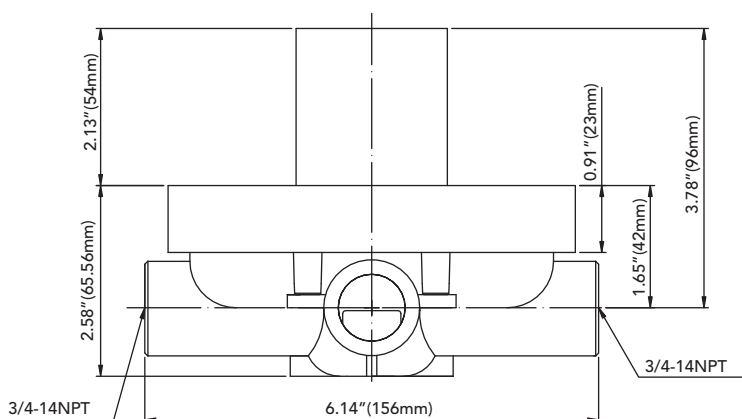
Hex Allen Wrench
Hex Llave Allen
Clé hexagonale



MIR 6004 - 1/2" valve
 MIR 6004 - 1/2" vanne
 MIR 6004 - 1/2" válvula



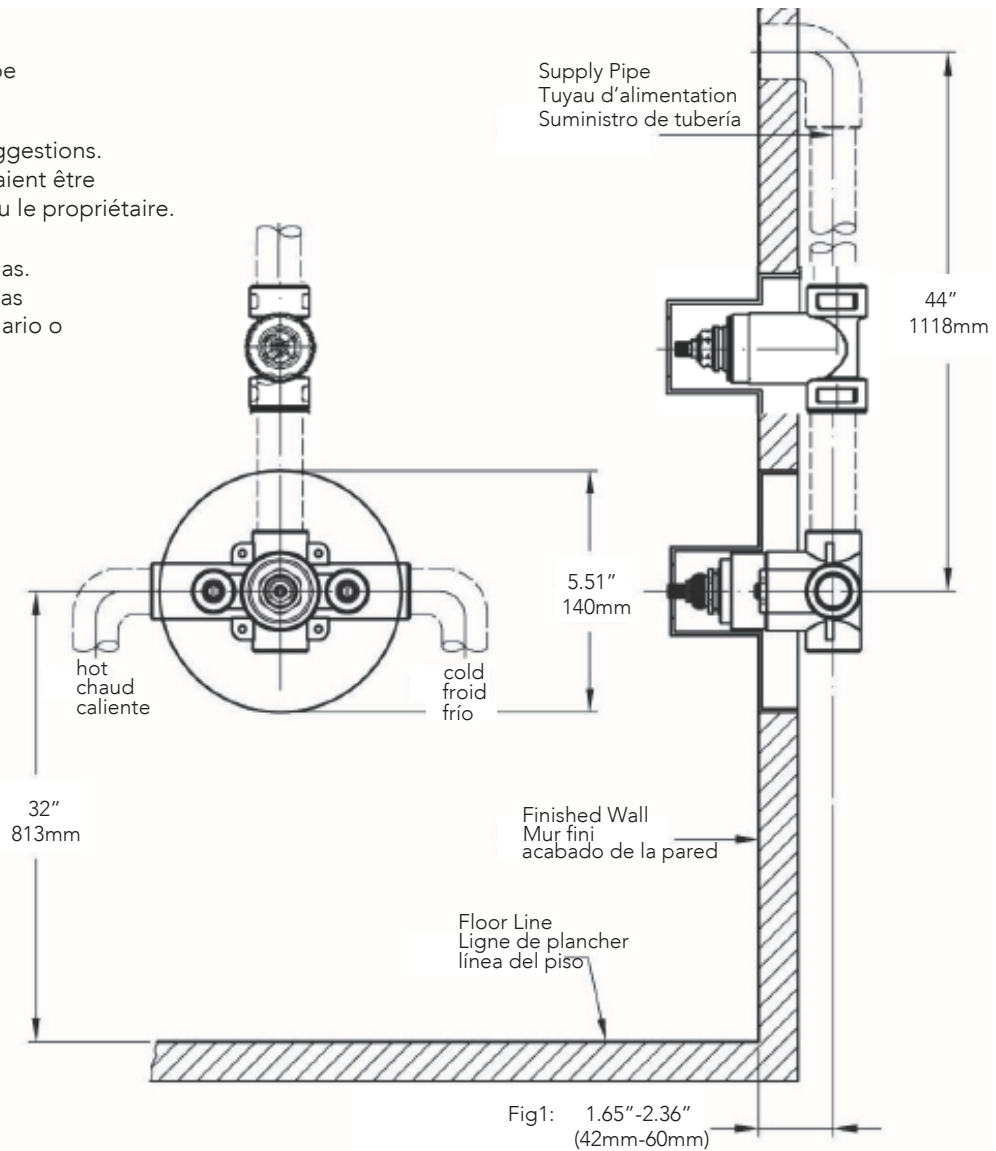
MIR 6006 - 3/4" valve
 MIR 6006 - 3/4" vanne
 MIR 6006 - 3/4" válvula



All dimensions are suggested.
Final rough-in dimensions should be determined by end user or owner.

Toutes les dimensions sont des suggestions.
Les dimensions brutes finales devraient être déterminées par l'utilisateur final ou le propriétaire.

Todas las dimensiones son sugeridas.
Las dimensiones finales aproximadas deben ser determinadas por el usuario o propietario final"



INSTALL THE VALVE

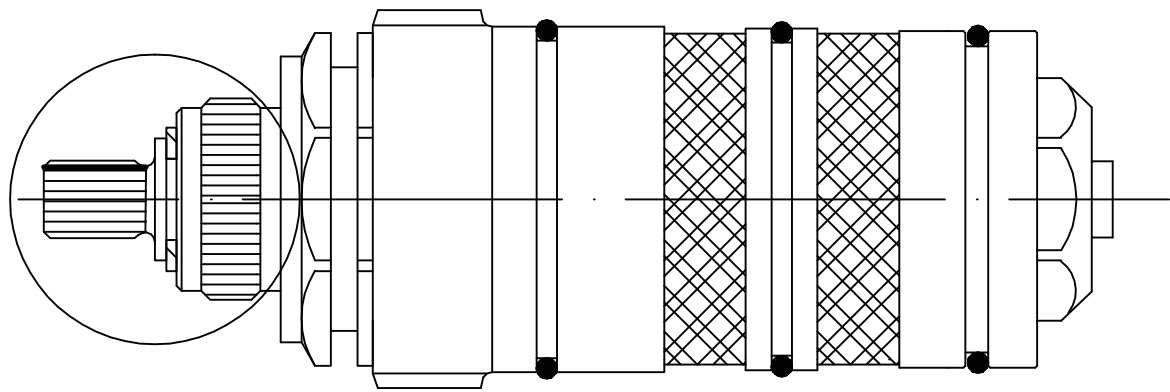
1. Shut off the main water supply.
2. Check the supply piping for damage. If possible, flush all pipe thoroughly before installation.
3. Connect the hot water supply to the left inlet of the valve (hot marked with H) and cold supply to the right inlet (cold marked C).
4. The plaster guard is used as the installation guide for valve, the plaster guard should be flush with the finished wall once valve is installed.
5. Recommended valve depth is 1.65" min to 2.36" max from the center of the valve to the finished wall as shown.
6. Install trim.

INSTALL THE VALVE

1. Fermer la conduite d'eau principale.
2. Vérifier la présence de dommages dans la tuyauterie d'alimentation. Si possible, vider soigneusement tous les tuyaux avant l'installation.
3. Raccorder l'alimentation d'eau chaude à l'entrée gauche de la vanne (marquée d'un H) et l'alimentation d'eau froide à celle de droite (marquée C).
4. Le protecteur de plâtre sert de guide pour l'installation de la vanne et devrait arriver à égalité du mur fini une fois celle-ci installée.
5. La profondeur recommandée de la vanne est au minimum de 1,65" et au maximum de 2,36" du centre de la vanne jusqu'au mur fini comme montré plus haut.
6. Installer la garniture.

INSTALACIÓN DE LA VÁLVULA

1. Cierre la alimentación principal de agua.
2. Compruebe la tubería de alimentación para detectar daños. Si es posible, lave profusamente todas las tuberías antes de la instalación.
3. Conecte la alimentación de agua caliente a la entrada izquierda de la válvula (marcada con H) y la alimentación de agua fría a la entrada derecha (marcada con C).
4. La guarda de la masilla se usa como guía de instalación para la válvula, la guarda de la masilla debe quedar al ras con la pared acabada una vez que la válvula esté instalada.
5. La profundidad recomendada de la válvula es de 1.65" mín. a 2.36" máx. (42 mm a 60 mm) del centro de la válvula a la pared terminada como se muestra.
6. Instale el acabado.



CHECK THE TEMPERATURE SETTING

NOTE: The thermostatic valve cartridge is calibrated at the factory for a shower temperature of approximately 104°F(40°C) to 105°F(41°C) and a maximum hot temperature of 120°F(49°C).

The valve is calibrated at the factory to deliver water at the temperature range from 65°F-145°F.

- Hot and cold water pressure = 45psi (3bar)
- Hot water temperature = 145°F(63°C)
- Cold water temperature = 65°F(18°C)

The black line of cartridge stem should be in line with the black mark of cartridge body.

VÉRIFICATION DU RÉGLAGE DE LA TEMPÉRATURE

NOTE : La cartouche de la vanne thermostatique est calibrée en usine pour une température d'eau d'environ 104 °F (40 °C) à 105 °F (41 °C) et d'un maximum de 120 °F (49 °C).

La vanne est calibrée en usine afin de fournir une eau d'une température variant entre 65 °F-145 °F.

- Pression d'eau chaude ou froide = 45 psi (3 bars)
- Température de l'eau chaude = 145 °F (63 °C)
- Température de l'eau froide = 65 °F (18 °C)

Le trait noir de la tige de la cartouche devrait s'aligner avec la marque noire du corps de la cartouche.

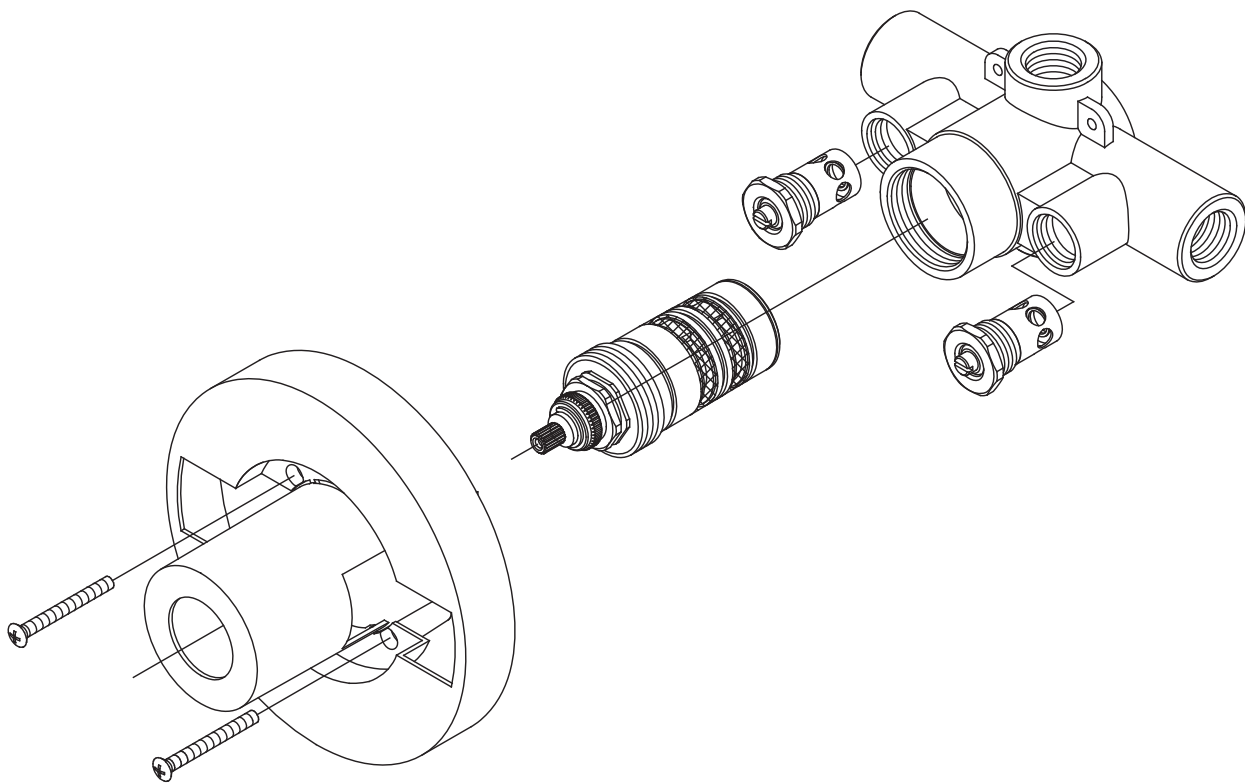
COMPROBACIÓN DE LA CALIBRACIÓN DE TEMPERATURA

NOTA: El cartucho de la válvula termostática está calibrado en el fábrica para una temperatura de la regadera de aproximadamente 104°F (40°C) a 105°F (41°C) y una temperatura máxima de 120°F (49°C).

La válvula está calibrada en la fábrica para entregar agua a un rango de temperatura de 65°F-145°F (18°C-63°C).

- Presión de agua caliente y fría = 45psi (3bar)
- Temperatura de agua caliente = 145°F (63°C)
- Temperatura de agua fría = 65°F (18°C)

La línea negra del vástago del cartucho debe estar alineada con la marca negra del cuerpo de la cartucho.



REMOVAL MAINTENANCE OR CHANGE CARTRIDGE

1. This thermostatic valve has screens to prevent dirt from damaging the valve. Clogged screens can cause reduced flow and inefficient temperature mixture by the valve.

2. Shut off the water inlet by tightening the two screws at the two check stop valve.

3. Remove the handle.

4. Unscrew the cartridge by wrench by turning counter clockwise.

5. Clean the screens and rinse with water.

6. Or replace with a new cartridge.

7. Reassemble the valve by reversing these instructions.

RETRAIT, ENTRETIEN OU CHANGEMENT DE CARTOUCHE

1. Cette vanne thermostatique possède des grillages afin d'empêcher la saleté de l'endommager. Des grillages encrassés peuvent entraîner une diminution du débit et une mauvaise mitigation de température par la vanne.

2. Fermer l'entrée d'eau en resserrant les deux vis aux valves d'arrêt.

3. Retirer la poignée.

4. Dévisser la cartouche à l'aide d'une clé en tournant dans le sens antihoraire.

5. Nettoyer les grillages et les rincer.

6. OU remplacer par une nouvelle cartouche.

7. Réassembler la vanne en inversant ces instructions.

MANTENIMIENTO DE DESMONTAJE O CAMBIO DE CARTUCHO

1. Esta válvula termostática tiene cedazos para evitar que la suciedad dañe la válvula. Los cedazos obstruidos pueden causar un flujo reducido y mezcla ineficiente de temperatura por la válvula.

2. Cierre la alimentación de agua apretando los dos tornillos en los topes de no retorno.

3. Desmonte el maneral.

4. Desatornille el cartucho con una llave girándolo en sentido opuesto al giro del reloj.

5. Limpie las pantallas y enjuague con agua.

6. O reemplace con un nuevo cartucho.

7. Reensamble la válvula invirtiendo estas instrucciones.