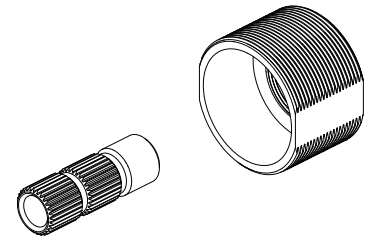




# sophistispa™



EXTENSION KIT FOR VOLUME CONTROL VALVE  
Model MIR6020EXT

KIT DE EXTENSIÓN PARA LA VÁLVULA DE CONTROL DE VOLUMEN  
Modelos MIR6020EXT

SYSTÈME DE RALLONGE POUR ROBINET DE CONTRÔLE DU VOLUME  
Modèles MIR6020EXT

## English

### CAUTION-TIPS FOR REMOVAL OF OLD FAUCET:

Always turn off water supply before removing existing faucet or replacing any part of the faucet. Open the faucet handle to relieve water pressure and ensure that water is completely shut off.

### CARE INSTRUCTIONS:

To preserve the finish of your faucet, apply non-abrasive wax. Any cleaners should be rinsed off immediately. Do not use abrasive cleaners on the faucet.

## Español

### PRECAUCIÓN-CONSEJOS PARA CAMBIAR LA LLAVE MEZCLADORA:

Siempre corte el suministro de agua antes de retirar el grifo actual o reemplazar cualquier pieza del mismo. Abra la llave del grifo para liberar la presión de agua y asegurar que ya no corre agua.

### INSTRUCCIONES DE CUIDADO:

Para conservar el acabado que cubre las partes metálicas de su llave mezcladora, aplique cera que no sea abrasiva, como una cera para autos. Si usa algún tipo de limpiador, deberá enjuagarlo inmediatamente. Los abrasivos suaves son aceptables en acabados platinum y LifeShine.

## Français

### ATTENTION-SUGGESTIONS POUR ENLEVER L'ANCIEN ROBIENT:

Toujours couper l'alimentation en eau avant d'enlever ou de démonter le robinet. Ouvrir le robinet pour libérer la pression d'eau et pour s'assurer que l'alimentation en eau a bien été coupée.

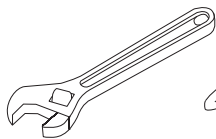
### DIRECTIVES D'ENTRETIEN:

Pour préserver le fini des pièces métalliques du robinet, appliquer une cire non abrasive comme une cire à voiture. Rincer immédiatement le robinet après l'avoir nettoyé avec un agent nettoyant. Les finis platinum et LifeShine peuvent être nettoyés à l'aide de produits abrasifs doux.

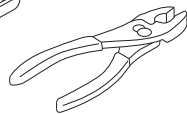
## You may need/Usted puede necesitar/Articles dont vous pouvez avoir besoin



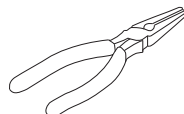
Goggles  
Anteojos Protectores  
Lunettes de sécurité



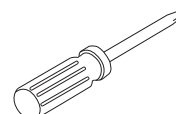
Wrench  
Llave  
Clé ajustable



Standard Pliers  
Alicates Estándar  
Pincas standard



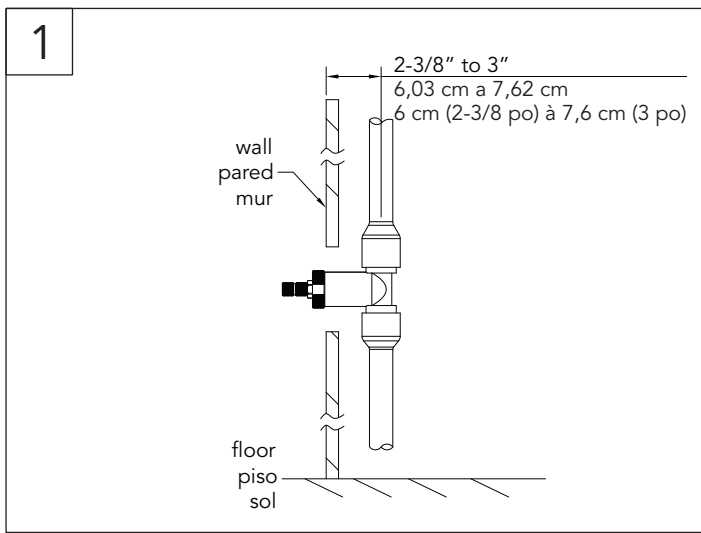
Needlenose Pliers  
Pinzas de Punta Larga  
Pincas à bec effilé



Phillips Head Screwdrivers  
Destornillador Phillips  
Tournevis cruciforme



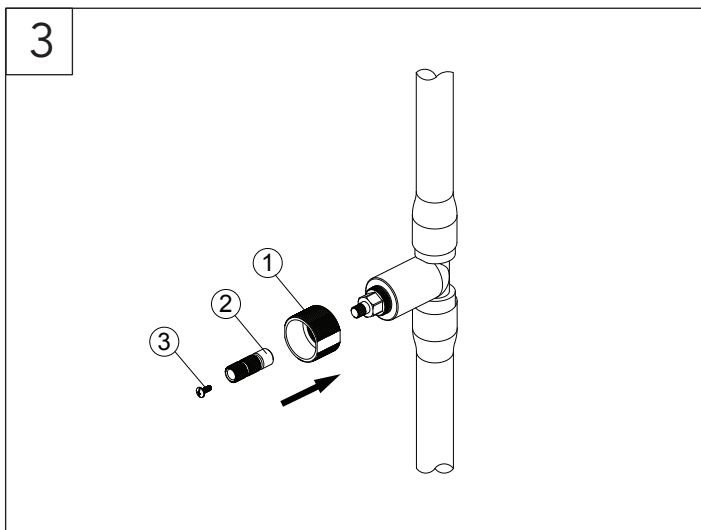
Sealant Tape  
Cinta Selladora  
Ruban d'étanchéité



Recommended valve depth is 1-5/8" min to 2-3/8" max from the center of the valve to the finished wall. If the volume control valve depth to the finished wall is 2-3/8" to 3", please follow these steps.

Recomendamos una profundidad de la válvula de 4,12 cm mínimo a 6,03 cm máximo, entre el centro de la válvula y la pared terminada. Si la profundidad de la válvula de control de volumen a la pared terminada es de 6,03 cm a 7,62 cm, por favor sigue estos pasos.

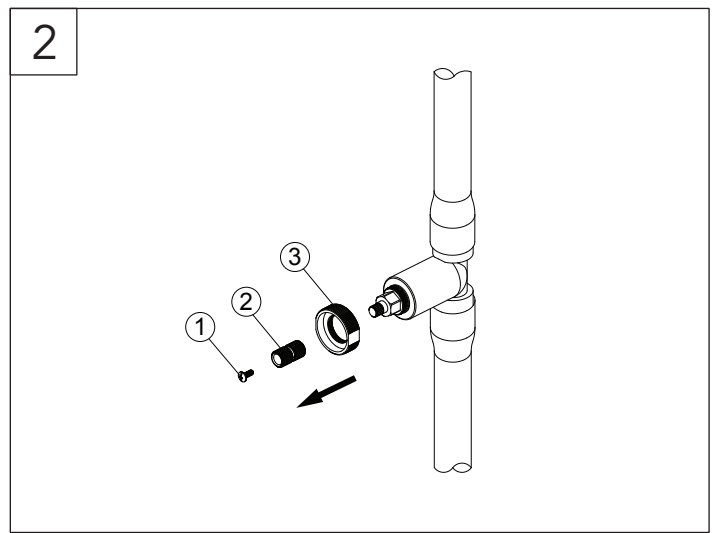
La profondeur recommandée pour le robinet est comprise entre 4,13 cm (1-5/8 po) min et 6 cm (2-3/8 po) max depuis le centre du robinet au mur fini comme illustré. Si la profondeur du robinet de contrôle du volume au mur fini est de 6 cm (2-3/8 po) à 7,6 cm (3 po), veuillez suivre les étapes suivantes.



Screw the extended nut (1) onto thread section of valve body. Insert the extended connect (2) to valve stem. Tighten screw (3).

Enrosca la tuerca extendida (1) en la sección roscada del cuerpo de la válvula. Inserta el conector extendido (2) en el vástago de la válvula. Aprieta el tornillo (3).

Vissez l'écrou rallongé (1) sur la section filetée du corps du robinet. Insérez le raccord rallongé (2) sur la tige du robinet. Serrez la vis (3).



Unscrew screw (1) from the connect (2) and remove connect from the valve stem. Unthread the nut (3) from the thread section of valve body.

Desatornilla el tornillo (1) del conector (2) y retira el conector del vástago de la válvula. Desenrosca la tuerca (3) de la sección roscada del cuerpo de la válvula.

Dévissez la vis (1) du raccord (2) et retirez le raccord de la tige du robinet. Dévissez l'écrou (3) de la section filetée du corps du robinet.