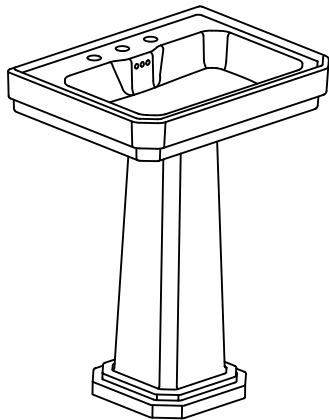




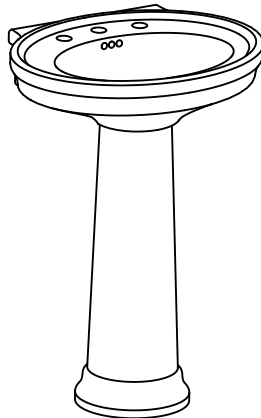
# PEDESTAL LAVATORY

## INSTALLATION INSTRUCTIONS

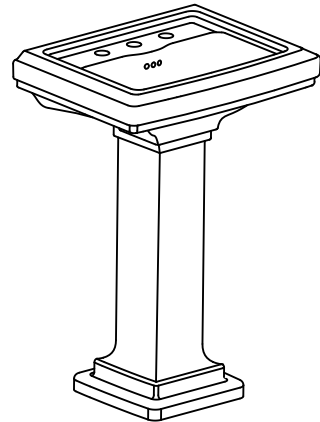
**Amberley**



**Boca Raton**



**Key West**



### **THANK YOU FOR CHOOSING MIRABELLE**

Thank you for selecting our Mirabelle pedestal lavatory. To insure that your installation proceeds smoothly, please read these instructions carefully before you begin. Carefully unpack and examine all of the package contents.

If you encounter any installation or performance problems, please don't hesitate to contact us at **800-221-3379**. Thanks again for choosing Mirabelle.

**ALL INSTALLATION PROCEDURES MUST COMPLY IN STRICT ACCORDANCE WITH APPLICABLE LOCAL PLUMBING AND BUILDING CODES.**

## BEFORE YOU BEGIN

### ⚠ CAUTION

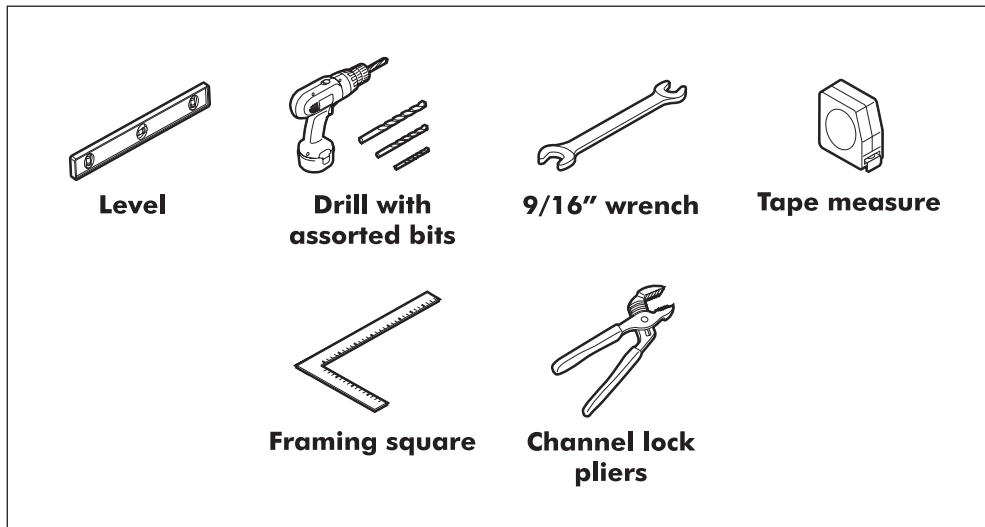
#### Risk of personal injury or product damage.

Handle with care. Vitreous china can break or chip if the product is handled carelessly.

- Prior to installation, unpack the new lavatory and inspect for damage. Return the lavatory to its protective carton until you are ready to install it.

- These instructions are for installing the lavatory to wood frame construction. For other installations, supply suitable bracing and fastening devices of sufficient size and strength.
- The walls and floor must be square, plumb, and level.

## TOOLS AND MATERIALS

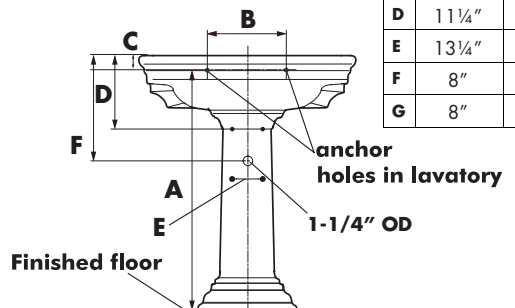
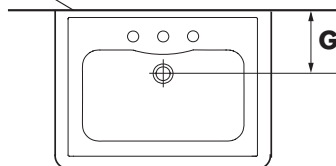


## INSTALLATION

Rough-In Chart

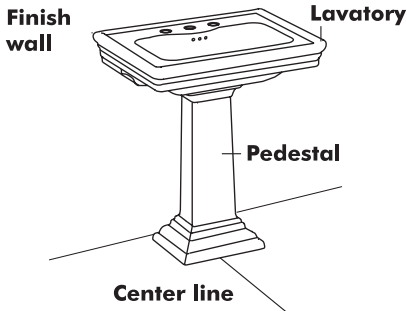
	Amberley	Boca Raton	Key West
A	32 <sup>3</sup> / <sub>8</sub> "	31 <sup>3</sup> / <sub>4</sub> "	32 <sup>1</sup> / <sub>2</sub> "
B	8 <sup>1</sup> / <sub>2</sub> "	9 <sup>1</sup> / <sub>2</sub> "	10 <sup>1</sup> / <sub>4</sub> "
C	2 <sup>3</sup> / <sub>4</sub> "	2 <sup>1</sup> / <sub>4</sub> "	2 <sup>1</sup> / <sub>8</sub> "
D	11 <sup>1</sup> / <sub>4</sub> "	11 <sup>1</sup> / <sub>2</sub> "	11 <sup>1</sup> / <sub>2</sub> "
E	13 <sup>1</sup> / <sub>4</sub> "	13 <sup>1</sup> / <sub>2</sub> "	13 <sup>1</sup> / <sub>2</sub> "
F	8"	8"	8"
G	8"	8 <sup>5</sup> / <sub>8</sub> "	7 <sup>1</sup> / <sub>4</sub> "

Finished wall



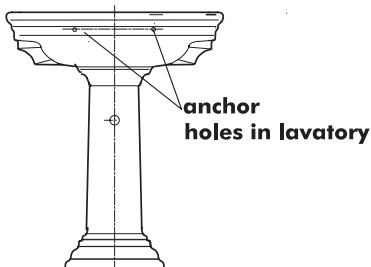
**Note:** Dimensions shown for location of supplies and waste are suggested

## INSTALLATION (cont.)

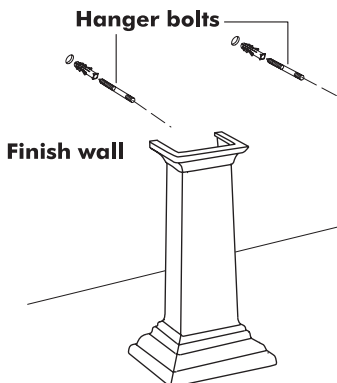


- Mark the centerline on the floor.
- Position the pedestal on the floor centerline.
- Carefully set the lavatory on the pedestal.
- Move the pedestal as required to ensure proper fit in the desired location.
- Level the lavatory.

NOTE: The lavatory must be supported by the pedestal.



- Check the lavatory placement.
- Mark the center of each anchoring hole on the wall.
- Carefully remove the lavatory from the pedestal. Then move the pedestal from the area.

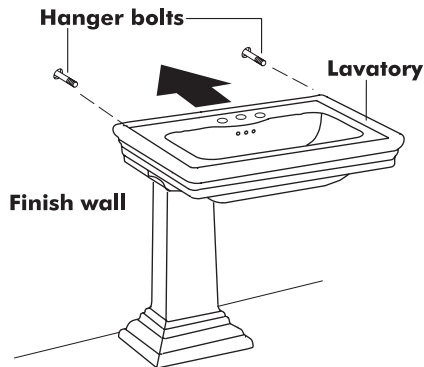


- Drill two 1/4" hanger bolt holes at the marks on the wall.
- Mount hanger bolts to the wall so approximately 1-1/4" (3.2cm) of each bolt remains exposed.

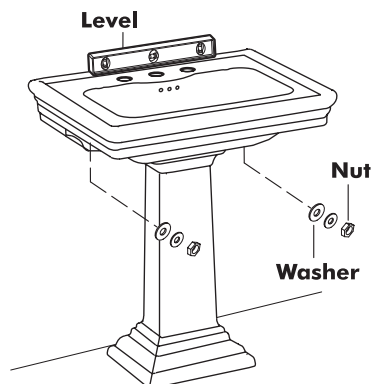
NOTE: Other fastening devices of sufficient size and strength may also be used.

- Install the faucet and drain to the lavatory according to the manufacturer's instructions.

NOTE: Do not fully tighten slip-joint drain connections at this time.



- Set the lavatory on the pedestal so the hanger bolts extend through the lavatory holes.
- Level the lavatory.



## INSTALLATION (cont.)

- Install the nuts and washers, and tighten until snug.
- Connect and tighten the trap. Connect the hot and cold water supplies to the faucet.

### **! CAUTION**

#### **Risk of product damage.**

Do not overtighten the nuts. Overtightening may cause damage to the product.

## CARE AND CLEANING

- To keep your lavatory looking new, make sure you rinse it out thoroughly after each use.
- Stubborn stains, paint, or tar can be removed with turpentine or paint thinner.

### **! CAUTION**

#### **Risk of product damage.**

**DO NOT** use strong abrasive cleaners, as they will scratch and dull the surface.

## WARRANTY

### **WHAT IS COVERED?**

Wolseley North America "Wolseley" or the "Company" warrants its products to be free from defects in material and workmanship under normal use and service FOR A PERIOD OF ONE (1) YEAR FROM THE DATE OF INSTALLATION.

### **WHAT IS NOT COVERED?**

The warranty set forth in paragraph 1 does not cover installation or any other labor charges and does not apply to products which have been damaged as a result of any accident, abuse, improper installation or maintenance, or modification of original plumbing product. The warranty of such products is limited to the warranty extended to Wolseley by the product manufacturer. Finally, WOLSELEY NORTH AMERICA SHALL NOT BE RESPONSIBLE OR LIABLE FOR ANY FAILURE OR DAMAGE TO THIS PRODUCT OR ANY COMPONENT THEREOF CAUSED BY THE USE OF ABRASIVE CLEANERS.

### **HOW TO OBTAIN WARRANTY SERVICE**

The purchaser should contact their local Wolseley location, installing contractor or builder from whom the product was purchased or upon written request addressed to Wolseley North

America, 12500 Jefferson Avenue, Newport News, VA 23602, Attention Consumer Affairs. Any shipping charges, associated with warranty service, must be prepared by the consumer. In all cases, proof of purchase will be required. Call MIRABELLE customer service at 800-221-3379 for customer service, defective issues and technical inquiries.

LIMITATIONS OF IMPLIED WARRANTY AND DISCLAIMER OF CONSEQUENTIAL OR INCIDENTAL DAMAGES WOLSELEY NORTH AMERICA DISCLAIMS ANY LIABILITY FOR CONSEQUENTIAL OR INCIDENTAL DAMAGES AND DISCLAIMS ALL EXPRESS OR IMPLIED WARRANTIES, INCLUDING THOSE OF MERCHANTABILITY AND FITNESS FOR A PARTICULAR PURPOSE, AS SET FORTH ABOVE. IMPLIED WARRANTIES OF THE PRODUCTS AND PRODUCT COMPONENTS SET FORTH IN PARAGRAPH 1 ABOVE ARE LIMITED TO THE DURATIONS OF THE RESPECTIVE WARRANTY. Some states do not allow the exclusion or limitation of incidental or consequential damages or limitations on how long an implied warranty lasts, so the above limitations may not apply to you. This warranty gives you specific legal rights and you may also have other rights, which vary from state to state.



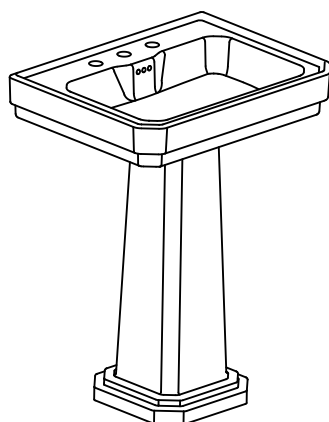
**800-221-3379**



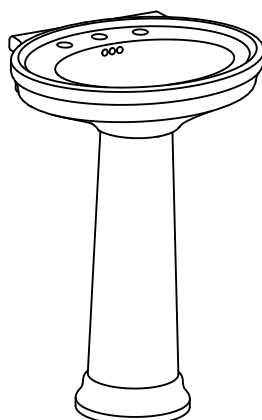
# LAVAMANOS DE PEDESTAL

## INSTRUCCIONES DE INSTALACIÓN

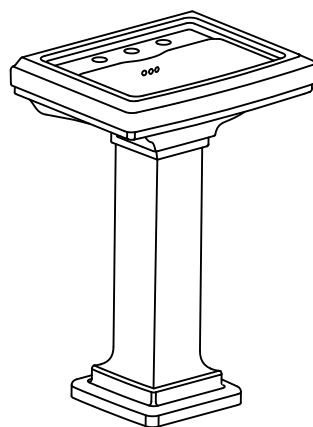
**Amberley**



**Boca Raton**



**Key West**



### **GRACIAS POR ELEGIR MIRABELLE**

Gracias por seleccionar uno de nuestros lavamanos empotrables en mostrador Mirabelle. Agradecemos su confianza en la calidad de los productos Mirabelle. Para garantizar que la instalación de su inodoro se realice sin problemas, lea estas instrucciones antes de proceder con la instalación. Desempaque y examine con cuidado todo los contenidos de la caja.

Si tiene algún problema relacionado con la instalación o el funcionamiento del producto, póngase en contacto con nosotros llamando al **800-221-3379**.

Gracias nuevamente por elegir Mirabelle.

**TODOS LOS PROCEDIMIENTOS DE INSTALACIÓN DEBEN CUMPLIR Estrictamente con los CÓDIGOS/NORMAS LOCALES DE PLOMERÍA Y CONSTRUCCIÓN.**

## ANTES DE COMENZAR

### ⚠ PRECAUCIÓN:

#### riesgo de lesiones personales o daños al producto.

Frágil. La superficie de porcelana vítrea puede romperse o astillarse si el producto se manipula sin cuidado

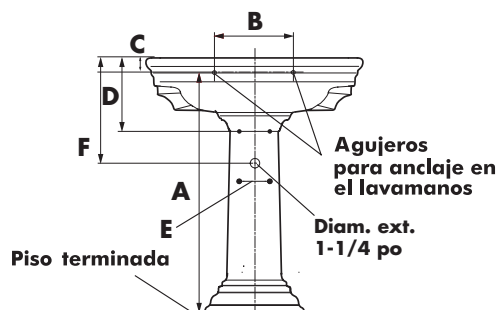
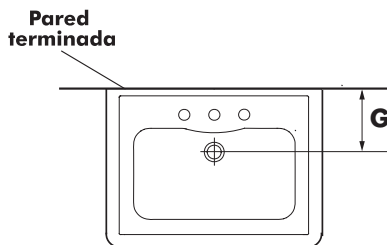
- Antes de la instalación, desempaque el nuevo lavamanos y examínelo, para determinar si hay algún daño. Vuelva a colocar el lavamanos en su caja protectora hasta que esté listo para instalarlo.

- Las instrucciones siguientes son para instalar el lavamanos en una estructura con marco de madera. En el caso de otro tipo de instalación, deberá obtener las piezas de sujeción adecuadas, que tengan el tamaño y la resistencia suficiente.
- Las paredes y el piso deben estar a escuadra y nivelados (con nivel o plomada).

## HERRAMIENTAS Y MATERIALES



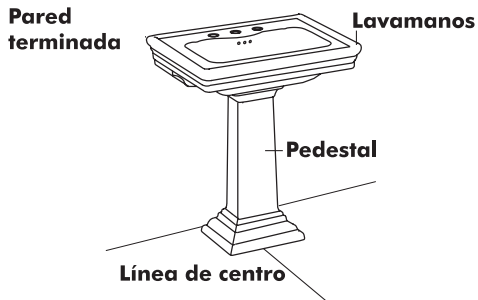
## INSTALACIÓN



Cuadro preliminar			
	Amberley	Boca Raton	Key West
<b>A</b>	32 <sup>3</sup> / <sub>8</sub> "	31 <sup>3</sup> / <sub>4</sub> "	32 <sup>1</sup> / <sub>2</sub> "
<b>B</b>	8 <sup>1</sup> / <sub>2</sub> "	9 <sup>1</sup> / <sub>2</sub> "	10 <sup>1</sup> / <sub>4</sub> "
<b>C</b>	2 <sup>3</sup> / <sub>4</sub> "	2 <sup>1</sup> / <sub>4</sub> "	2 <sup>1</sup> / <sub>8</sub> "
<b>D</b>	11 <sup>1</sup> / <sub>4</sub> "	11 <sup>1</sup> / <sub>2</sub> "	11 <sup>1</sup> / <sub>2</sub> "
<b>E</b>	13 <sup>1</sup> / <sub>4</sub> "	13 <sup>1</sup> / <sub>2</sub> "	13 <sup>1</sup> / <sub>2</sub> "
<b>F</b>	8"	8"	8"
<b>G</b>	8"	8 <sup>5</sup> / <sub>8</sub> "	7 <sup>1</sup> / <sub>4</sub> "

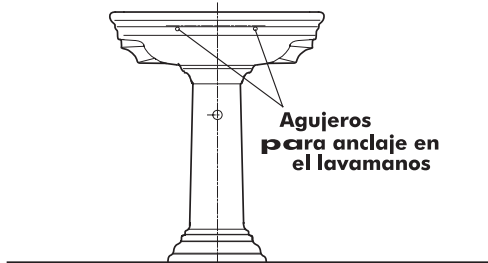
**Nota:** las dimensiones que se muestran para la ubicación de los suministros y los deshechos son sugeridas

## INSTALACIÓN (continuado)

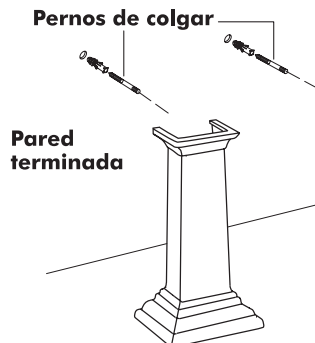


- Marque la línea de centro en el piso.
- Coloque el pedestal en la línea de centro del piso.
- Coloque con sumo cuidado el lavamanos en el pedestal.
- Desplace el pedestal cuanto sea necesario, para asegurarse de que se ajuste a la ubicación elegida.
- Nivele el lavamanos.

NOTA: el lavamanos debe quedar apoyado en el pedestal.



- Verifique la colocación del lavamanos.
- Haga una marca (en la pared) del centro de cada uno de los agujeros para anclaje.
- Retire con sumo cuidado el lavamanos del pedestal. A continuación, desplace el pedestal del área.

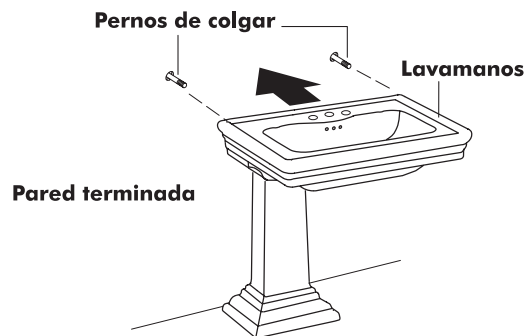


- Taladre agujeros de 1/4" (6,4 mm) para los pernos de colgar en las marcas trazadas en la pared.
- Inserte los pernos de colgar en la pared, de manera que aproximadamente a 1-1/4" (3,2 cm) de cada perno quede expuesto.

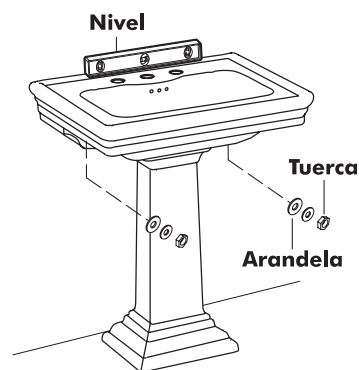
NOTA: es posible usar otras piezas de sujeción que tengan el tamaño y la resistencia suficiente.

- Instale el grifo y el desagüe en el lavamanos, de acuerdo a las instrucciones del fabricante.

NOTA: no apriete completamente en este momento las conexiones del desagüe con unión deslizable.



- Instale el lavamanos en el pedestal de manera que los pernos de colgar atraviesen los agujeros del lavamanos.



- Nivele el lavamanos.

## INSTALACIÓN (continuado)

- Instale las tuercas y las arandelas y apriete hasta que queden debidamente enroscadas.

### ⚠ PRECAUCIÓN:

#### riesgo de daños al producto

No apriete demasiado las tuercas. Si aprieta demasiado podría causar daños al producto.

- Conecte y apriete el sifón. Conecte las tuberías de suministro de agua fría y caliente al grifo.

## CUIDADO Y LIMPIEZA

- Para mantener su lavamanos con un aspecto nuevo, asegúrese de enjuagarlo bien después de usarlo.

### ⚠ PRECAUCIÓN:

#### riesgo de daños al producto

**NO USE LIMPIADORES ABRASIVOS** en la superficie de este producto, ya que la rayarán y dañarán.

- Para eliminar manchas difíciles, pintura o alquitrán, use aguarrás o disolvente.

## GARANTÍA

### ¿QUÉ CUBRE LA GARANTÍA?

Wolseley North America ("Wolseley" o "la compañía") garantiza que sus productos están libres de defectos de materiales y mano de obra, en condiciones normales de uso y mantenimiento, DURANTE UN PERÍODO DE UN (1) AÑO A PARTIR DE LA FECHA DE LA INSTALACIÓN DEL PRODUCTO.

### ¿QUÉ EXCLUYE LA GARANTÍA?

La garantía estipulada en el párrafo 1 no cubre la instalación ni cualquier otro gasto de mano de obra y no es válida para productos que hayan resultado dañados debido a accidente, abuso, instalación o mantenimiento inadecuados o la modificación de los productos originales de plomería. La garantía de tales productos está limitada a la garantía que haya otorgado el fabricante del producto a Wolseley. Por último, WOLSELEY NORTH AMERICA NO SE HACE RESPONSABLE DE NINGUNA FALLA O DAÑO AL PRODUCTO O A CUALQUIERA DE LOS COMPONENTES DEBIDO AL USO DE LIMPIADORES ABRASIVOS.

### CÓMO OBTENER EL SERVICIO TÉCNICO CUBIERTO POR LA GARANTÍA

El comprador debe ponerse en contacto con su proveedor local de Wolseley, el contratista de la instalación o el constructor encargado de la compra del producto, o bien de forma escrita a Wolseley North America, 12500 Jefferson Avenue, Newport News, VA 23602, EE.UU. Attention: Consumer Affairs. Cualquier gasto de

transporte/envío del producto asociado al servicio técnico cubierto por la garantía deberá ser pagado previamente por el consumidor. En cualquier caso de solicitud de servicio técnico se requiere una prueba de compra. El número de atención telefónica al cliente de MIRABELLE es 800-221-3379 (tanto para consultas sobre productos defectuosos, como de tipo técnico).

LÍMITACIONES DE LA GARANTÍA IMPLÍCITA Y EXENCIÓN DE RESPONSABILIDAD DE DAÑOS CONSECUCIONALES O INCIDENTALS WOLSELEY NORTH AMERICA ESTÁ EXENTA DE CUALQUIER RESPONSABILIDAD POR DAÑOS CONSECUCIONALES O INCIDENTALES, ASÍ COMO DE CUALQUIER GARANTÍA EXPRESA O IMPLÍCITA, INCLUIDAS AQUELLAS RELACIONADAS CON LA COMERCIALIZACIÓN E IDONEIDAD DEL PRODUCTO PARA UN FIN DETERMINADO, COMO SE ESTIPULA EN LOS PÁRRAFOS PREVIOS. LAS GARANTÍAS IMPLÍCITAS DE LOS PRODUCTOS Y COMPONENTES DEL PRODUCTO ESTIPULADAS EN EL PÁRRAFO 1 ANTERIOR SE LIMITAN A LA DURACIÓN DE LA GARANTÍA CORRESPONDIENTE. Algunos estados no permiten la exclusión o limitación de daños incidentales o derivados, o bien de limitaciones sobre la duración de una garantía implícita. Por tanto, puede que las limitaciones previamente descritas no sean válidas en tal caso. Esta garantía otorga al comprador del producto derechos legales específicos y es posible que dicho comprador tenga otros derechos que varían de un estado a otro.



**800-221-3379**

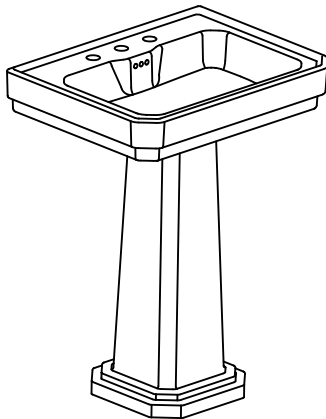




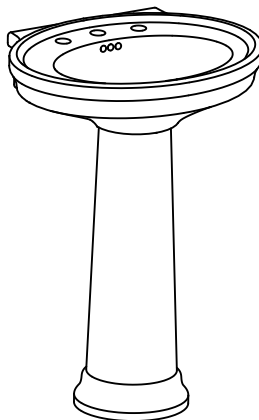
# LAVABO SUR COLONNE

## INSTRUCTIONS D'INSTALLATION

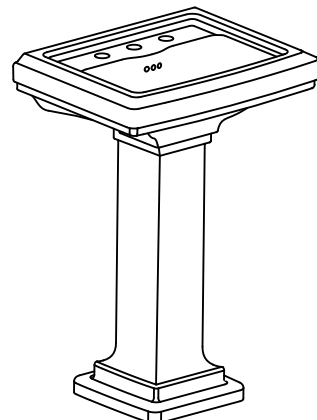
**Amberley**



**Boca Raton**



**Key West**



### **MERCI D'AVOIR CHOISI MIRABELLE**

Merci d'avoir choisi un lavabo sur colonne Mirabelle. Avant de commencer, veuillez lire attentivement ces instructions pour faciliter l'installation de votre lavabo. Déballiez soigneusement le contenu de l'emballage et examinez les différents qu'il contient.

Si vous éprouvez des difficultés durant l'installation ou l'utilisation de votre produit, n'hésitez pas à communiquer avec nous au **800-221-3379**. Merci encore d'avoir choisi Mirabelle.

**L'INSTALLATION DOIT ÊTRE EFFECTUÉE EN PARFAITE CONFORMITÉ AVEC LES CODES DE PLOMBERIE ET DU BÂTIMENT LOCAUX.**

## AVANT DE COMMENCER

### ⚠ ATTENTION

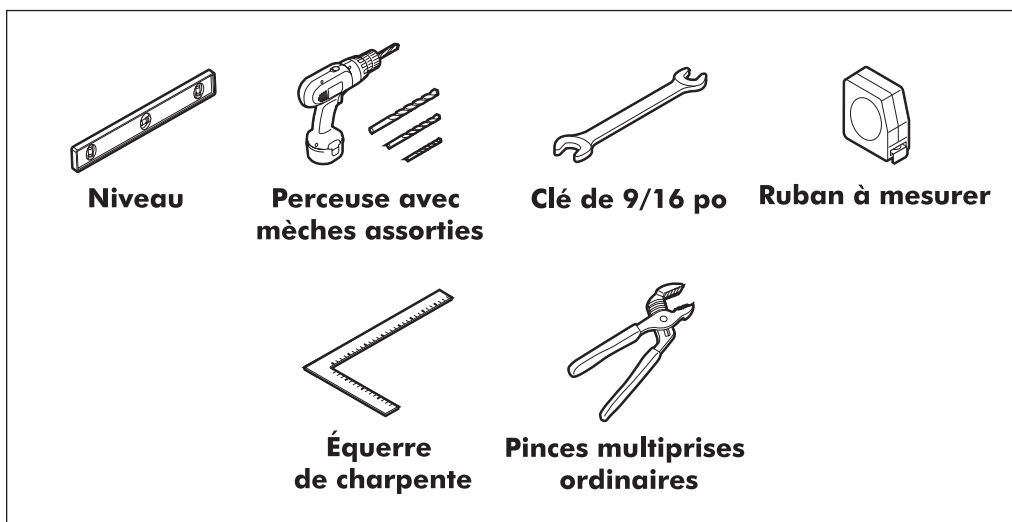
#### Risques de blessures ou de dommages matériels.

Manipulez avec soin. La porcelaine vitrifiée peut se briser ou s'écailler si le produit n'est pas manipulé avec précaution.

- Avant de procéder à l'installation, déballiez votre nouveau lavabo et examinez-le afin de vérifier s'il a été endommagé. Remplacez le lavabo dans la boîte de carton protectrice jusqu'au moment de l'installation.

- Ces instructions servent à installer le lavabo à une charpente en bois. Pour les autres types d'installation, vous devez vous procurer des dispositifs de renforcement et de fixation adéquats, de taille et de force suffisantes.
- Les murs et le plancher doivent être droits, d'aplomb et de niveau.

## OUTILS ET MATÉRIELS



## INSTALLATION

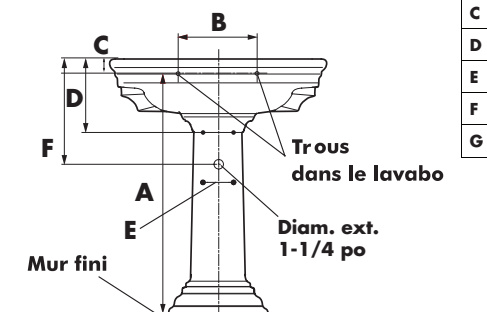
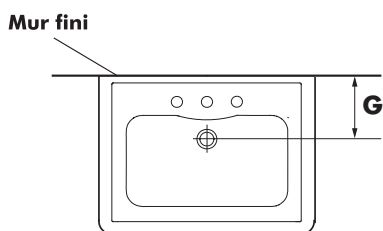
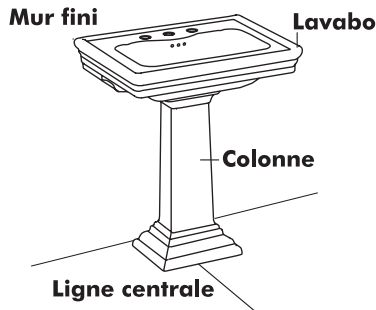


Diagramme de la plomberie brute

	Amberley	Boca Raton	Key West
<b>A</b>	32 <sup>3</sup> / <sub>8</sub> po	31 <sup>3</sup> / <sub>4</sub> po	32 <sup>1</sup> / <sub>2</sub> po
<b>B</b>	8 <sup>1</sup> / <sub>2</sub> po	9 <sup>1</sup> / <sub>2</sub> po	10 <sup>1</sup> / <sub>4</sub> po
<b>C</b>	2 <sup>3</sup> / <sub>4</sub> po	2 <sup>1</sup> / <sub>4</sub> po	2 <sup>1</sup> / <sub>8</sub> po
<b>D</b>	11 <sup>1</sup> / <sub>4</sub> po	11 <sup>1</sup> / <sub>2</sub> po	11 <sup>1</sup> / <sub>2</sub> po
<b>E</b>	13 <sup>1</sup> / <sub>4</sub> po	13 <sup>1</sup> / <sub>2</sub> po	13 <sup>1</sup> / <sub>2</sub> po
<b>F</b>	8 po	8 po	8 po
<b>G</b>	8 po	8 <sup>5</sup> / <sub>8</sub> po	7 <sup>1</sup> / <sub>4</sub> po

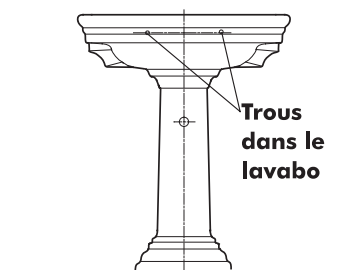
**Note:** Les dimensions présentées pour la localisation des pièces et des déchets sont suggérées.

## INSTALLATION (continué)

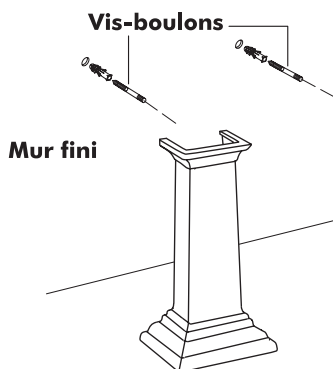


- Tracez une ligne centrale sur le plancher.
- Positionnez la colonne en l'alignant avec la ligne centrale du plancher.
- Installez soigneusement le lavabo sur la colonne.
- Déplacez la colonne au besoin afin de vous assurer que l'installation est appropriée à l'emplacement désiré.
- Mettez le lavabo de niveau.

Le lavabo doit être soutenu par



- Vérifiez l'emplacement d'installation du lavabo.
- Marquez le centre de chaque trou d'ancrage sur le mur.

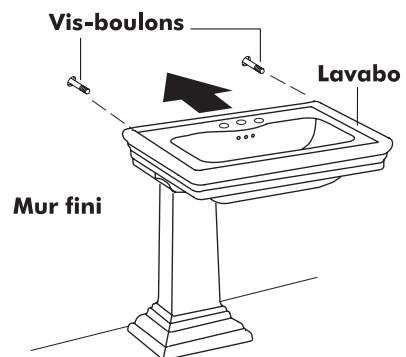


- Retirez soigneusement le lavabo de la colonne. Retirez la colonne de l'emplacement où le lavabo sera installé.
- Percez deux trous de 6,4 mm (1/4 po) pour les vis-boulons dans le mur, à l'endroit où vous avez tracé les marques.
- Installez les vis-boulons dans le mur de manière à ce que chacun dépasse d'environ 3,2 cm (1-1/4 po).

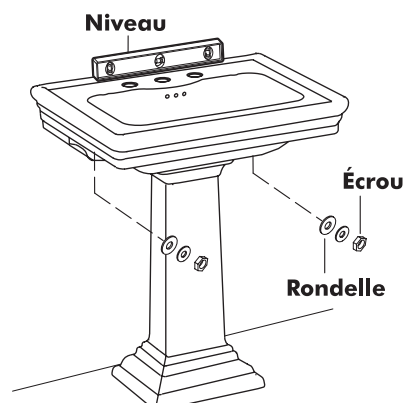
REMARQUE : Il est également possible d'utiliser d'autres dispositifs de fixation de taille et de force suffisantes.

- Installez le robinet et l'orifice d'évacuation sur le lavabo conformément aux instructions du fabricant.

REMARQUE : Ne serrez pas complètement les raccords coulissants de l'orifice d'évacuation pour le moment.



- Installez le lavabo sur la colonne de manière à ce que les vis-boulons entrent dans les trous du lavabo.



## INSTALLATION (continué)

- Mettez le lavabo de niveau.
- Posez les écrous et les rondelles, puis serrez jusqu'à ce qu'ils soient bien ajustés.
- Raccordez et serrez le siphon. Raccordez l'alimentation en eau chaude et froide au robinet.

### ⚠ ATTENTION

#### Risques d'endommager le lavabo.

Évitez de trop serrer les écrous. Un serrage excessif des écrous risque d'endommager le lavabo.

## ENTRETIEN ET NETTOYAGE

- Pour préserver l'apparence de votre lavabo, veuillez le rincer en profondeur après chaque utilisation.
- Les tâches tenaces, la peinture ou le goudron peuvent être éliminés à l'aide d'essence de térébenthine ou de diluant à peinture.

### ⚠ ATTENTION

#### Risques d'endommager le lavabo. N'UTILISEZ PAS DE PRODUITS ABRASIFS

sur le lavabo, vous pourriez égratigner et endommager sa surface.

## GARANTIE

#### ÉLÉMENTS COUVERTS PAR LA GARANTIE

Wolseley North America (« Wolseley » ou « l'entreprise ») garantit ses produits contre les défauts de matériaux et les vices de fabrication dans des conditions d'utilisation et d'entretien normales POUR UNE DURÉE D'UN (1) AN À PARTIR DE LA DATE D'INSTALLATION.

#### ÉLÉMENTS NON COUVERTS PAR LA GARANTIE

La garantie exposée au paragraphe 1 ne couvre pas les frais d'installation ou de main d'œuvre et ne s'applique pas aux produits endommagés à la suite d'un accident, d'une utilisation abusive, d'une installation ou d'un entretien inapproprié ou d'une modification du produit de plomberie original. La garantie de ce produit se limite à la garantie offerte à Wolseley par le fabricant du produit. Enfin, WOLSELEY NORTH AMERICA NE PEUT ÊTRE TENU RESPONSABLE DES BRIS OU DES DOMMAGES DE CE PRODUIT OU DE TOUTES PIÈCES DE CE PRODUIT CAUSÉS PAR L'UTILISATION DE NETTOYANTS ABRASIFS.

#### POUR OBTENIR LE SERVICE DE GARANTIE

L'acheteur doit communiquer avec la succursale Wolseley de sa région, l'entrepreneur qui a effectué l'installation ou le constructeur qui a vendu le produit, ou il peut faire parvenir une demande écrite à Wolseley North America, 12500, Jefferson Avenue, Newport

News, VA 23602, États-Unis, à l'attention de : Consumer Affairs. Tous les frais d'expédition, liés au service de garantie, doivent être pris en charge par le consommateur. Dans toutes les situations, une preuve d'achat est requise. Communiquez avec le service à la clientèle de MIRABELLE au 1 800 221-3379 pour le service à la clientèle, les défauts de fabrication et les questions techniques.

RESTRICTIONS DE LA GARANTIE IMPLICITE ET EXONÉRATION DE RESPONSABILITÉ QUANT AUX DOMMAGES INDIRECTS OU ACCESSOIRES WOLSELEY NORTH AMERICA DÉCLINE TOUTE RESPONSABILITÉ POUR LES DOMMAGES INDIRECTS OU ACCESSOIRES ET ANNULE TOUTE GARANTIE EXPRESSE OU IMPLICITE, Y COMPRIS TOUTE GARANTIE DE QUALITÉ MARCHANDE OU D'ADAPTATION À UN USAGE PARTICULIER, TEL QU'ÉNONCÉ PRÉCÉDEMMENT. LES GARANTIES IMPLICITES POUR LE PRODUIT ET LES PIÈCES DU PRODUIT ÉNONCÉES PRÉCÉDEMMENT DANS LE PARAGRAPHE 1 SE LIMITENT À LA DURÉE DE VIE DE LA PRÉSENTE GARANTIE. Certains États ne permettent pas les clauses sur l'exclusion ou la restriction des dommages indirects ou accessoires ou des restrictions concernant la durée d'une garantie implicite. Par conséquent, les restrictions susmentionnées peuvent ne pas s'appliquer. Cette garantie vous confère certains droits reconnus par la loi et il est possible que vous ayez d'autres droits qui varient d'un État à l'autre.



**800-221-3379**