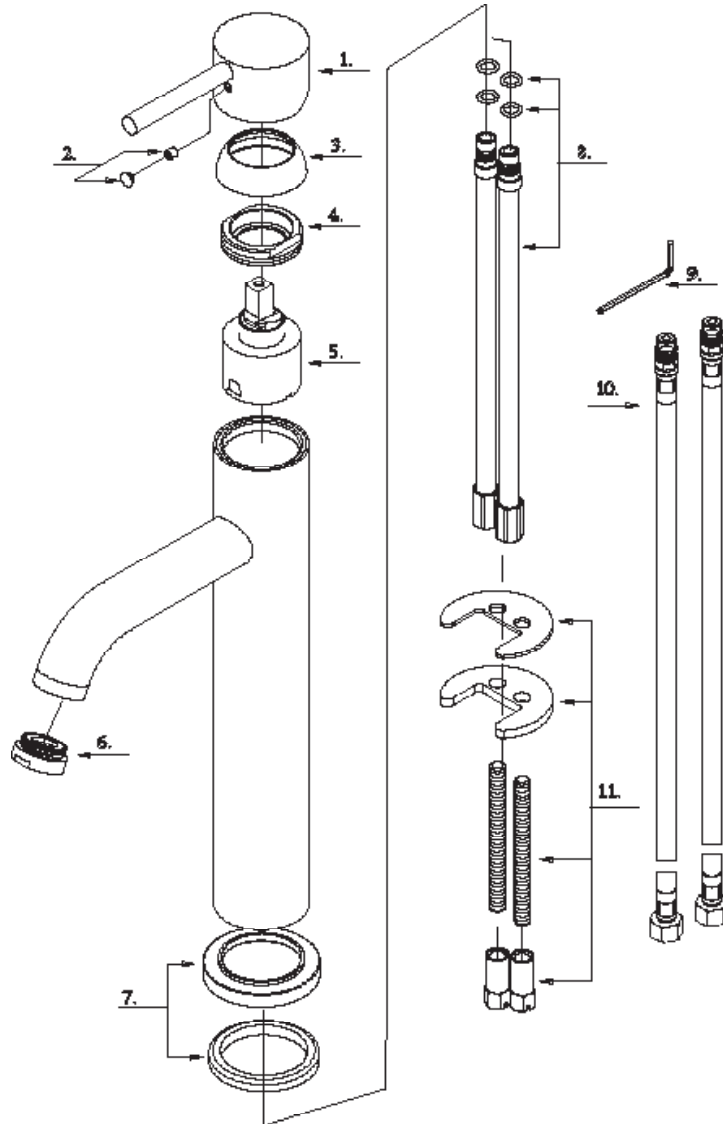


# Mirabelle

## MIRWSED100L SINGLE-HANDLE VESSEL FAUCET GRIFO DE UNA LLAVE PARA FREGADERO ROBINET DE VASQUE À UNE POIGNÉE



### Warranty and Codes / Garantie et codes / Garantía y códigos

All Mirabelle faucets have a lifetime limited warranty and meet the following standards: ANSI: A112.18.1M; NSF/ANSI Std. 61 compliant; cUPC/IAPMO listed. Installation, operating, care and maintenance instructions are included. / Todos los grifos Mirabelle tienen una garantía vitalicia limitada y cumplen con las normas ANSI A112.18.1M y NSF/ANSI 61, y cuentan con aprobación cUPC/IAPMO. Se incluyen instrucciones para su instalación, funcionamiento, cuidado y mantenimiento. / Tous les robinets Mirabelle sont couverts par une garantie à vie limitée et rencontrent les normes suivantes: ANSI: A112.18.1M; NSF/ANSI 61 et cUPC/IAPMO. Des instructions pour l'installation, l'opération, l'entretien et la maintenance sont incluses.



**MIRWSED100L**  
**SINGLE-HANDLE VESSEL FAUCET**  
**GRIFO DE UNA LLAVE PARA FREGADERO**  
**ROBINET DE VASQUE À UNE POIGNÉE**

No.	Part Name	Nombre de pieza	Nom de la pièce	Part No. Numéro de pièce N.º de pieza
1	Metal Handle Assembly	Conjunto de llave de metal	Assemblage de poignée en métal	A662587
2	Index Button-Hot	Botón indicador (agua caliente)	Bouton indicateur-chaud	A66D569
3	Trim Cap	Tapa de terminación	Capuchon décoratif	A103038-P
4	Lock Nut	Tuerca de seguridad	Écrou de blocage	A104012
5	Ceramic Disc Cartridge	Cartucho de disco de cerámica	Cartouche à disque en céramique	A507838N
6	Aerator	Aireador	Brise-jet	A500041N-50
7	Spout Trim Ring	Anillo de terminación para tubo de salida	Anneau décoratif du bec	A667319
8	Supply Pipe	Tubo de suministro	Tuyau d'alimentation	A664007W
9	Hex Wrench (H2 * 17 mm L * 49 mm L)	Llave hexagonal (H2 x 17 mm de largo x 49 mm de largo)	Clé hexagonale (H2 * 17 mm L * 49 mm L)	A031000NI
10	Supply Hose	Manguera de suministro	Flexible d'alimentation	A105652W
11	Mounting Hardware Assembly	Hardware de montaje de la Asamblea	Assemblée Matériel de montage	A66D083ZN

**Warranty and Codes / Garantie et codes / Garantía y códigos**

All Mirabelle faucets have a lifetime limited warranty and meet the following standards: ANSI: A112.18.1M; NSF/ANSI Std. 61 compliant; cUPC/IAPMO listed. Installation, operating, care and maintenance instructions are included. / Todos los grifos Mirabelle tienen una garantía vitalicia limitada y cumplen con las normas ANSI A112.18.1M y NSF/ANSI 61, y cuentan con aprobación cUPC/IAPMO. Se incluyen instrucciones para su instalación, funcionamiento, cuidado y mantenimiento. / Tous les robinets Mirabelle sont couverts par une garantie à vie limitée et rencontrent les normes suivantes: ANSI: A112.18.1M; NSF/ANSI 61 et cUPC/IAPMO. Des instructions pour l'installation, l'opération, l'entretien et la maintenance sont incluses.