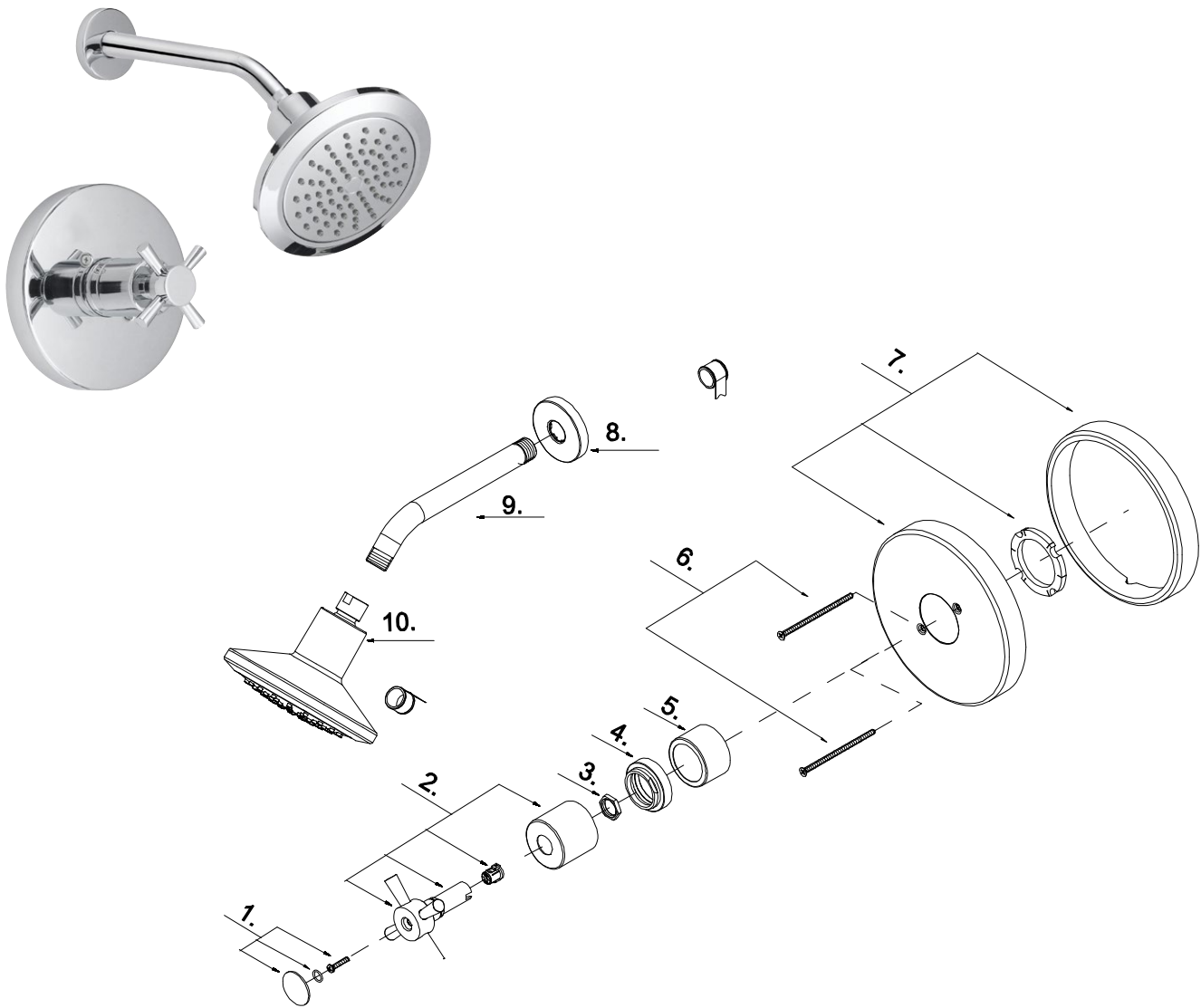


Mirabelle®

MIRML8020

SINGLE-HANDLE SHOWER ONLY TRIM KIT
UN SOLO MANGO DE DUCHA SÓLO KIT TRIM
SIMPLE DOUCHE POIGNÉE SEULEMENT KIT TRIM



Warranty and Codes / Garantie et codes / Garantía y códigos

All Mirabelle faucets have a lifetime limited warranty and meet the following standards: ANSI: A112.18.1M; NSF/ANSI Std. 61 compliant; cUPC/IAPMO listed. Installation, operating, care and maintenance instructions are included. / Todos los grifos Mirabelle tienen una garantía vitalicia limitada y cumplen con las normas ANSI A112.18.1M y NSF/ANSI 61, y cuentan con aprobación cUPC/IAPMO. Se incluyen instrucciones para su instalación, funcionamiento, cuidado y mantenimiento. / Tous les robinets Mirabelle sont couverts par une garantie à vie limitée et rencontrent les normes suivantes: ANSI: A112.18.1M; NSF/ANSI 61 et cUPC/IAPMO. Des instructions pour l'installation, l'opération, l'entretien et la maintenance sont incluses.



MIRML8020
SINGLE-HANDLE SHOWER ONLY TRIM KIT
UN SOLO MANGO DE DUCHA SÓLO KIT TRIM
SIMPLE DOUCHE POIGNÉE SEULEMENT KIT TRIM

No.	Part Name	Nombre de pieza	Nom de la pièce	Part No. Numéro de pièce N.º de pieza
1	Handle Cap	Tapa para llave	Capuchon de la poignée	A66E804
2	Metal Handle Assembly	Conjunto de llave de metal	Assemblage de poignée en métal	A66E803
3	Nut	tuerca	écrou	A009733
4	Cap	manga	manches	A103234
5	Sleeve	Tornillo (3/16" -24 x 3-9/16" de largo)	Vis (3/16 po -24 * 3-9/16 po L)	A041084
6	Screw (3/16" -24 * 3-9/16" L)	Tornillo (3/16" -24 x 3-9/16" de largo)	Vis (3/16 po -24 * 3-9/16 po L)	A608553 (CP)
6	Screw (3/16" -24 * 3-9/16" L)	Tornillo (3/16" -24 x 3-9/16" de largo)	Vis (3/16 po -24 * 3-9/16 po L)	A608550 (NP)
7	Escutcheon Assembly	escudo de la Asamblea	Ecusson de l'Assemblée	A66F524
8	Shower Arm Flange	Brazo de ducha brida	Bride de bras de douche	A019306
9	Shower Arm	brazo de ducha	bras de douche	A558897
10	Shower Head	cabeza de ducha	Pomme de douche	S1215602

Warranty and Codes / Garantie et codes / Garantía y códigos

All Mirabelle faucets have a lifetime limited warranty and meet the following standards: ANSI: A112.18.1M; NSF/ANSI Std. 61 compliant; cUPC/IAPMO listed. Installation, operating, care and maintenance instructions are included. / Todos los grifos Mirabelle tienen una garantía vitalicia limitada y cumplen con las normas ANSI A112.18.1M y NSF/ANSI 61, y cuentan con aprobación cUPC/IAPMO. Se incluyen instrucciones para su instalación, funcionamiento, cuidado y mantenimiento. / Tous les robinets Mirabelle sont couverts par une garantie à vie limitée et rencontrent les normes suivantes: ANSI: A112.18.1M; NSF/ANSI 61 et cUPC/IAPMO. Des instructions pour l'installation, l'opération, l'entretien et la maintenance sont incluses.