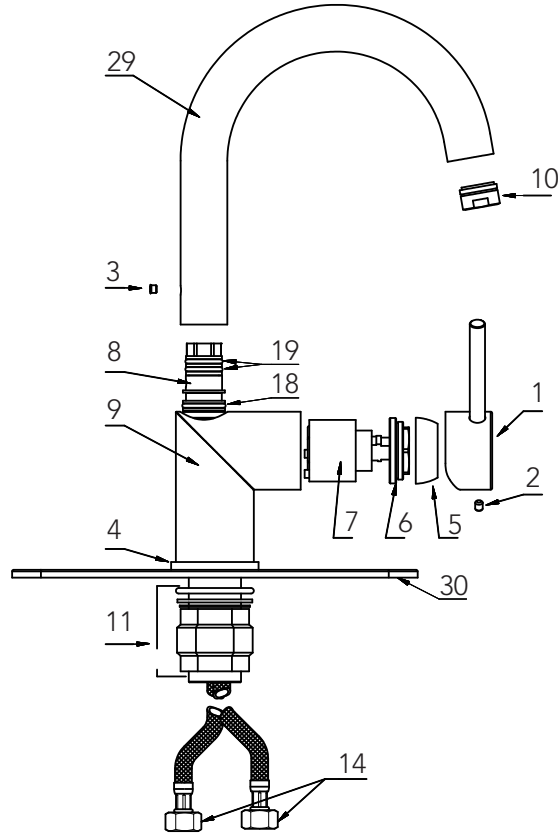


# Mirabelle™

## MIRXRA102 SINGLE-HANDLE SECONDARY SINK FAUCET ROBINET D'ÉVIER SECONDAIRE À COMMANDE UNIQUE GRIFO MONOMANDO SECUNDARIO PARA FREGADERO



No.	Part Name	Nom de la pièce	Nombre de pieza	Part No. Numéro de pièce N.º de pieza
1	Lever assembly	Ensemble de levier	Conjunto de la palanca	1
2	Screw	Vis	Tornillo	2
3	Screw	Vis	Tornillo	3
4	Base	Base	Base	4
5	Cap	Capuchon	Tapa	5
6	Cartridge nut	Écrou de la cartouche	Tuerca del cartucho	6

### Warranty and Codes / Garantie et codes / Garantía y códigos

This product comes complete with installation, operating, care and maintenance instructions. This Mirabelle product carries a limited lifetime warranty. This product meets ANSI: A112.18.1M. / Este producto se entrega con instrucciones para su instalación, funcionamiento, cuidado y mantenimiento. El producto Mirabelle incluye una garantía de por vida. Este producto cumple con la norma ANSI: A112.18.1M. / Ce produit comprend les instructions d'installation, d'opération, d'entretien et de maintenance. Le produit Mirabelle comporte une garantie limitée à vie. Il est conforme à la norme ANSI : A112.18.1M.

Distributed Exclusively by Wolsley's North American Division, Ferguson and Wolsley Canada  
Distribuido con exclusividad por la división Wolsley North America, Ferguson y Wolsley Canada  
Ce produit est distribué exclusivement par Wolsley Amérique du Nord, Ferguson et Wolsley Canada



**MIRXRA102**  
**SINGLE-HANDLE SECONDARY SINK FAUCET**  
**ROBINET D'ÉVIER SECONDAIRE À COMMANDE UNIQUE**  
**GRIFO MONOMANDO SECUNDARIO PARA FREGADERO**

				Part No.
				Numéro de pièce
No.	Part Name	Nom de la pièce	Nombre de pièce	N.º de pièce
7	Cartridge	Cartouche	Cartucho	MIR280910000
8	Insert	Insertion	Engaste	8
9	Body	Corps	Cuerpo	9
10	Aerator set	Ensemble d'aérateur	Sistema aireador	10
11	Fastening set	Matériel de fixation	Sistema de sujeción	11
14	Supply tube	Tuyau d'alimentation	Tubo de suministro	14
18	Plastic ring	Anneau en plastique	Anillo de plástico	18
19	O-ring	Joint torique	Junta tórica	19
29	Spout	Bec	Tubo de salida	29
30	Deck plate	Plaque de finition	Placa para cubierta	30

**Warranty and Codes / Garantie et codes / Garantía y códigos**

This product comes complete with installation, operating, care and maintenance instructions. This Mirabelle product carries a limited lifetime warranty. This product meets ANSI: A112.18.1M. / Este producto se entrega con instrucciones para su instalación, funcionamiento, cuidado y mantenimiento. El producto Mirabelle incluye una garantía de por vida. Este producto cumple con la norma ANSI: A112.18.1M. / Ce produit comprend les instructions d'installation, d'opération, d'entretien et de maintenance. Le produit Mirabelle comporte une garantie limitée à vie. Il est conforme à la norme ANSI : A112.18.1M.