

1. A) Solid Wood / Stud.

If possible, it is best to mount your accessory into a wall stud. Drill 1/8" holes. Anchors will not be required.

B) Drywall Between Studs.

If you were not able to locate the wall stud, drill 1/2" hole and insert toggler bolt.

C) Sheetrock or Ceramic Tile.

Try to locate the mounting holes on a grout line. Drill 1/4" holes. Insert anchors into drilled holes and tap flush with wall.

A) Madera Sólida /Entramado.

En caso de ser posible, es mejor montar su accesorio en un entramado. Perfore orificios de 1/8". No se necesitaran sujetadores.

B) Pared de Yeso entre Entramados.

Si no pudo encontrar el entramado, perfore un orificio de 1/2" e inserte un taco de anclaje.

C) Tablarroca o Azulejo de Cerámica.

Intente localizar los orificios de montaje en una línea de lechada. Perfore orificios de 1/4". Inserte el sujetador en los orificios perforados e introdúzcalo al ras de la pared.

A) Bois Massif / Montant de Cloison

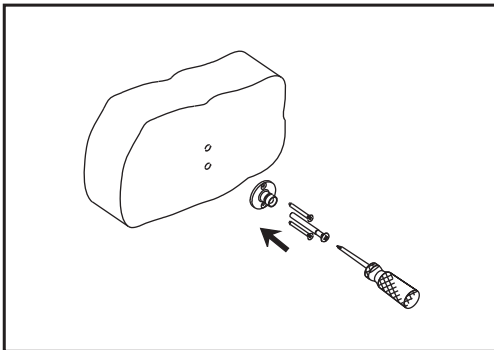
Si possible, il est préférable de monter votre accessoire sur un montant de cloison. Percez d'abord trous de 1/8 po (3 mm). Aucun dispositif d'ancrage ne sera requis.

B) Cloison Sèche entre les Montants.

S'il vous est impossible de localiser le montant de cloison, percez trous de 1/2 po (13 mm) et insérez un dispositif d'ancrage à ailettes à ressort.

C) Panneau de Gypse ou Carreaux de Céramique.

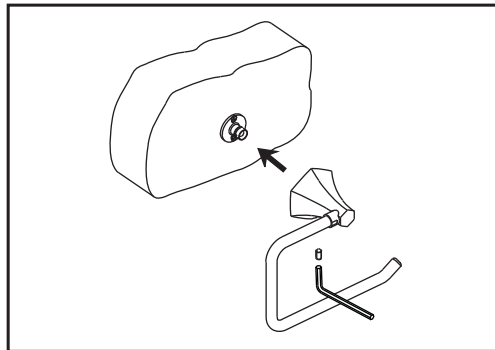
Essayez de placer le trous de montage dans un joint. Percez trous de 1/4 po (6 mm). Insérez le dispositif d'ancrage dans les trous et martelez-le légèrement pour le mettre de niveau avec le mur.



2. Secure the holder using the provided screws.

Asegure el sujetador utilizando los tornillos suministrados.

Montez le support au moyen des vis fournies.



3. Position the toilet paper holder over the holder and tighten set screw.

Posicione el soporte para papel higiénico sobre el sujetador y ajuste el tornillo de fijación.

Montez le support du papier hygiénique sur le support et serrez la vis de pression.



Bridgehurst

**Tools You Will Need
Herramientas Necesarias
Outils Dont Vous Aurez Besoin**



Electric Drill
Une Perceuse
Électrique
Taladro Eléctrico



Phillips Screwdriver
Destornillador Cruciforme
Phillips
Tournevis Phillips



Hammer
Marteau
Martillo



Safety Goggles
Lunettes de Sécurité
Gafas de Seguridad



Hex Wrench
Llave Ajustable
Clé à Molette

US Customers:

The purchaser should contact their local Ferguson location, installing contractor or builder from whom the product was purchased. To find your nearest Ferguson location please visit www.ferguson.com and enter in your address into the Find a Location field.

Canadian Customers:

The purchaser should contact their local Wolseley Canada location, installing contractor or builder from whom the product was purchased. To find your nearest Wolseley Canada location please visit www.wolseleyinc.ca, then click on Find a Location and enter in your address into the location field.

Cientes de los Estados Unidos:

El comprador debe comunicarse con la tienda Ferguson de su localidad, el contratista de la instalación o la empresa constructora a la que se le compró el producto. Para buscar la tienda Ferguson más cercana visite www.ferguson.com e ingrese su dirección en el campo Find a Location.

Cientes de Canadá:

El comprador debe comunicarse con la tienda Wolseley Canada de su localidad, el contratista de la instalación o la empresa constructora a la que se le compró el producto. Para buscar la tienda Wolseley Canada más cercana visite www.wolseleyinc.ca y haga clic en Find a Location e ingrese su dirección en el campo location.

Clients des EU:

L'acheteur/acheteuse devrait contacter le distributeur Ferguson, l'entrepreneur ou l'installateur le plus proche chez qui le produit a été acheté. Pour trouver le distributeur Ferguson le plus proche, veuillez visiter le www.ferguson.com et entrer votre adresse dans le champ Trouver Une Adresse.

Clients du Canada:

L'acheteur/acheteuse devrait contacter le distributeur Wolseley Canada, l'entrepreneur ou l'installateur le plus proche chez qui le produit a été acheté. Pour trouver votre distributeur Wolseley Canada le plus proche, veuillez visiter www.wolseleyinc.ca, puis cliquer sur Trouver Une Adresse et introduire votre adresse dans le champ d'adresse.

**Tissue Holder
Portarrollos de papel higiénico
Support de papier hygiénique**

**MIRBHTHSN
MIRBHTHCP
MIRBHTHPN**

SAFETY TIPS

- If you use soldering for the installation of the faucet, the cartridges will have to be removed before using flame. Otherwise, warranty will be void on these parts.
- Cover your drain to avoid losing parts.
- The fittings should be installed by the licensed plumber of the State.

CONSEJOS DE SEGURIDAD

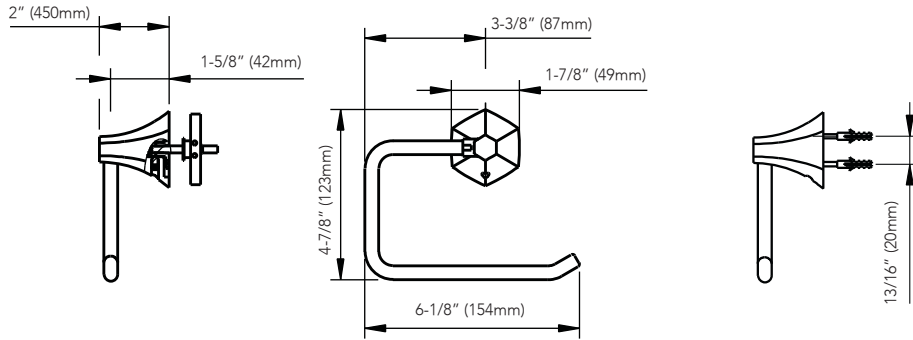
- En el caso de utilizar soldadura para instalar el grifo, remueva los cartuchos.
- Tape la boca del desague para prevenir la pérdida de piezas pequeñas.
- Los componentes deben ser instalados por un plomero con licencia estatal.

CONSEILS DE SÉCURITÉ

- Si vous faite usage d'une torche à souder, enleve les joints cartouches.
- Si non la garantie sera nulle sur ces pièces.
- Couvrez le drain à fin de ne pas perdre de pièces.
- Les raccords doivent être installés par un plombier qualifié pour exercer dans cette province.



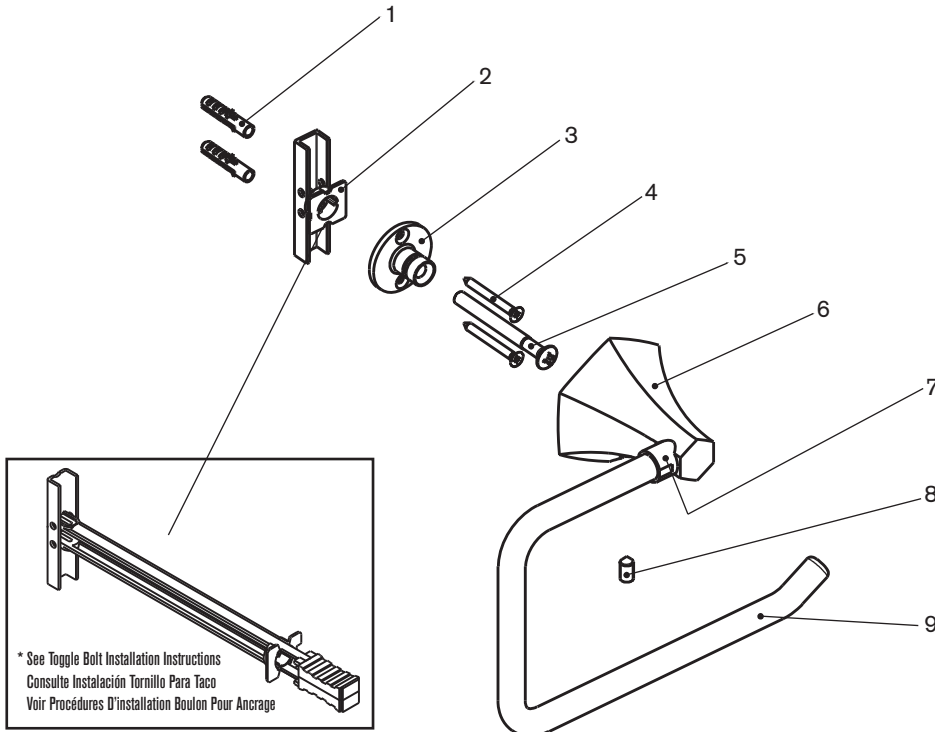
General Dimensions / Dimensiones Generales / Dimensions Générales



Installation with toggler bolt
 Instalación con taco para pared hueca
 Installation avec ancrage à basculement ou à ressort

Installation with rawplug (included)
 Instalación con taco expansible (incluido)
 Installation avec chevilles de plastique (incluses)

Replacement Parts / Respuestas / Pièces de Rechange



* See Toggle Bolt Installation Instructions
 Consulte Instalación Tornillo Para Taco
 Voir Procédures D'installation Boulon Pour Ancrage

code código code	EN description	ES descripción	FR description	parte no. pieza nro. code de pièce
1	nylon plug (x2)	taco expansible (x2)	cheville en plastique (x2)	5410064
2	toggler bolt	tornillo para taco para pared hueca	boulon pour ancrage à basculement ou à ressort	5760137
3	holder	consola de montaje	support mural	1204614 / 5710321
4	screw (x2)	tornillo (x2)	vis (x2)	5020300
5	screw	tornillo	vis	5010075
6	post	soporte	support mural	1200569
7	holder nut	tuerca de sujeción	écrou stabilisateur	1200570
8	screw	tornillo	vis	50030M50100
9	toilet paper holder	portarrollos de papel higiénico	support de papier hygiénique	1200600

Maintenance

Your new product is designed for years of trouble-free performance. Keep it looking new by cleaning it periodically with a soft cloth. Avoid abrasive cleaners, steel wool and harsh chemicals as these will dull the and void your warranty.

Mantenimiento

Su producto nuevo esta diseñado para brindar años de servivio sin problemas. Mantenga su apariencia nueva limpiándolo periódicamente con un paño suave. Evite limpiadores abrasivos, estropajo de acero y quimico cáusticos porque deslustrarán el acabado y anularán la garantía.

Entretien

Votre nouveau produit est conçu pour fonctionner sans problème; des années durant. Le nettoyer périodiquement avec un chiffon doux pour qu'il conserve la même apparence qu'à létat neuf. Éviter les nettoyants abrasifs, la laine d'acier et les produits chimiques forts puisqu'ils endommageront le fini et rendront votre garantie nulle.

Warning

Do not install where the product might be used as a grab bar.

Attention

Ne pas installer ce produit aux emplacements où il pourrait être utilisé comme barre d'appui.

Precaución

No instale donde el producto se pueda usar como barra de soporte.

Toggle Bolt Installation Instructions / Instalación Tornillo Para Taco / Procédures D'installation Boulon Pour Ancrage

