



INSTALLATION AND SAFETY INSTRUCTIONS

MILAZZO/EDENTON LIGHTING

WARNING

Be sure the electricity to the wires you are working on is shut off, either the fuse is removed or the breaker is shut off.

GENERAL

You don't need special tools to install this fixture. Be sure to follow the steps in the order given. Under no circumstances should a fixture be hung on house electrical wires, nor should a swag type fixture be installed on a ceiling which contains a radiant type heating system. Read instructions carefully. If you are unclear as to how to proceed, consult a qualified electrician.

NOTE: Proper wiring is essential for the safe operation of this fixture.

FIXTURE ASSEMBLY

Carefully remove the fixture from the carton and check that all parts are included as shown in figure. Be careful not to misplace any of the screws or parts, which are needed to install this fixture.

INSTALLATION

IMPORTANT: Do not attach fixture directly to outlet box.
STEP 1: Thread mounting screws (A) into the match holes in circular strap (B).
STEP 2: Secure circular strap (B) to outlet box with outlet box screws (D).

GROUNDING INSTRUCTIONS

STEP 1: Insert the green grounding screw (C) onto the hole with two raised dimples on the circular strap (B). Wrap the ground wire from the fixture (if supplied) around the green grounding screw (C), then connect it to ground wire from the outlet box (if not fixed on the outlet box) using a wire connector (not supplied). If ground wire from the fixture is not supplied, wrap the ground wire (if not fixed on the outlet box) from the outlet box around the green grounding screw (C) and tighten it.
NEVER CONNECT GROUND WIRE TO BLACK OR WHITE POWER SUPPLY WIRES.
STEP 2: Take note of the color of the wire(s) on your fixture. Identify which group your fixture wire(s) falls into and connect the wires according to the directions below:

GROUP A: Connect to Black House Wire	GROUP B: Connect to White House Wire
BLACK	WHITE
*PARALLEL WIRE (round & smooth)	*PARALLEL WIRE (square & ridged)
WHITE OR GREY WITH TRACER	WHITE OR GREY WITHOUT TRACER
BROWN GOLD OR BLACK WITHOUT TRACER	BROWN, GOLD OR BLACK WITH TRACER

*NOTE: When parallel wire (SPT-1 & SPT-2) is used, the tracer wire is square shaped or ridged and the less tracer wire is round in shape or smooth (seen best when viewed from wire end.)
STEP 3: Take your fixture wire(s) from group A and place evenly against the black wire from the outlet box. Do NOT twist wires together before using wire connectors.
STEP 4: Fit a wire connector over the wires and screw the connector clockwise until you feel firmness.
STEP 5: Try gently to pull the connector off the wires. If you can pull the connector off, carefully re-do steps 3 and 4 as above and check again for a firm connection.
STEP 6: Connect the fixture wire from group B to the white wire from the outlet box in the same manner. Make sure no bare wires can be seen outside wire connectors.

FINAL ASSEMBLY

STEP 1: After wires are connected, tuck them carefully inside outlet box. Raise canopy (E) allowing for the mounting screws (A) to protrude through the holes on canopy (E) and secure with ball nuts (F).
STEP 2: Place the center hole of glass (J) and cup (H) over the side socket (G) and secure with socket rings (I) installation wrench (K).
STEP 3: Install light bulbs. (Please do not exceed the maximum capacity recommended on the socket.)

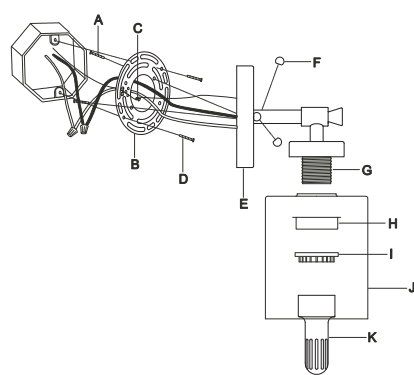
CLEANING: To clean, wipe fixture with a soft cloth. Clean glass with a mild remove lamp and glass (using the supplied tool), wash with a mild soap solution. Once the glass is thoroughly dry, reassemble per these instructions. Do not use abrasive materials such as scouring pads or powders, steel wool or abrasive paper.

ORDERING PARTS: Keep this sheet for future reference. Contact your place of purchase for parts availability. Be sure to use exact wording from illustration when ordering parts.

EXPLODED VIEW & PARTS

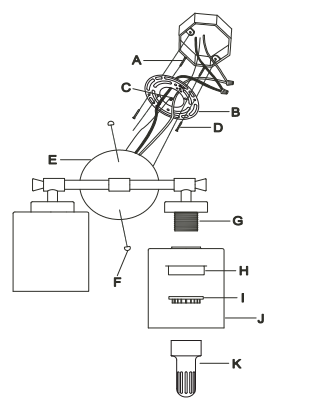
MILAZZO/EDENTON-1LIGHT MIRMLED1LGT (BN/CP)

Code	Description	Part NO.
A	Mounting screws	S5\$C30ZN
B	Circular strap	NNE1058-2ZN
C	Green ground screw	SGK
D	Outlet box screws	S8#B38ZB
E	Canopy	KC0456-23NKP3
F	Ball nuts	NN0041-1NK
G	Socket	EBBP35AW011-50
H	Cup	HH0637-1W002H
I	Socket ring	NN0519-1W002H
J	Glass	GAG3820-1FR
K	Wrench	PP2536-1



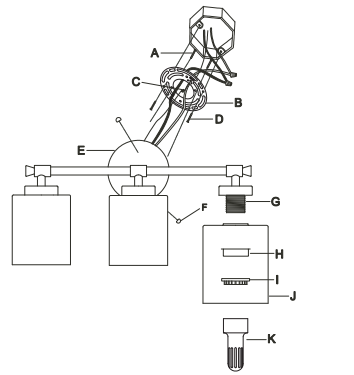
MILAZZO/EDENTON -2LIGHT MIRMLED2LGT (BN/CP)

Code	Description	Part NO.
A	Mounting screws	S5\$C30ZN
B	Circular strap	NNE1058-2ZN
C	Green ground screw	SGK
D	Outlet box screws	S8#B38ZB
E	Canopy	KC0456-23NKP3
F	Ball nuts	NN0041-1NK
G	Socket	EBBP50AW011-50
H	Cup	HH0637-1W002H
I	Socket ring	NN0519-1W002H
J	Glass	GAG3820-1FR
K	Wrench	PP2536-1



MILAZZO/EDENTON -3LIGHT MIRMLED3LGT (BN/CP)

Code	Description	Part NO.
A	Mounting screws	S5\$C30ZN
B	Circular strap	NNE1058-2ZN
C	Green ground screw	SGK
D	Outlet box screws	S8#B38ZB
E	Canopy	KC0456-23NKP3
F	Ball nuts	NN0041-1NK
G	Socket	EBBP25AW011-50
		EBBP45AW011-50
H	Cup	HH0637-1W002H
I	Socket ring	NN0519-1W002H
J	Glass	GAG3820-1FR
K	Wrench	PP2536-1



Instrucciones de instalación y seguridad

MILAZZO/EDENTON LÁMPARAS

Advertencia

Verifique que esté cortada la alimentación eléctrica a los cables con los que estará trabajando, ya sea quitando los fusibles o abriendo la llave de protección del circuito.

Consideraciones generales

No es necesario usar herramientas especiales para instalar este artefacto. Siga los pasos de instalación en el orden en que se presentan. Bajo ninguna circunstancia debe colgarse un artefacto directamente de los cables eléctricos, ni debe instalarse un artefacto tipo guimalda en un techo con calefacción de tipo radiante. Lea las instrucciones atentamente. Si no está seguro de cómo proceder, consulte a un electricista profesional.
NOTA: Las conexiones eléctricas de este artefacto son de suma importancia para la seguridad de funcionamiento del mismo.

Armado del artefacto

Quite el artefacto de la caja y verifique que se encuentren todas las partes que se ven en la figura.

Instalación

IMPORTANTE: No fijar el artefacto directamente a la caja de conexiones.
PASO 1: Enrosque los tornillos de fijación (A) en los agujeros correspondientes de la placa circular (B).
PASO 2: Fije la placa circular (B) a la caja de conexiones con los tornillos correspondientes (D).

INSTRUCCIONES DE CONEXIÓN A TIERRA

PASO 1: Introduzca el tornillo verde de conexión a tierra (C) en el agujero de la placa circular (B) que tiene dos muescas elevadas. Envuelva el cable de tierra del artefacto de iluminación (si lo tuviera) al tornillo verde de conexión a tierra (C) y luego, si el cable de tierra de la instalación eléctrica no estuviera fijado a la caja de conexiones, conéctelo al cable de tierra del artefacto con un capuchón de empalme (no suministrado con el artefacto). Si al artefacto no tuviera cable de conexión a tierra, conecte el cable de conexión a tierra de la instalación eléctrica (si no estuviera fijado a la caja de conexiones) al tornillo verde de tierra (C) (bien ajustado).

NUNCA CONECTE EL CABLE DE CONEXIÓN A TIERRA AL CABLE NEGRO NI AL CABLE BLANCO DE LA INSTALACIÓN ELÉCTRICA.

PASO 2: Observe el color de los cables del artefacto, determine a qué grupo pertenece su artefacto de acuerdo con la siguiente tabla y luego siga las instrucciones que se dan a continuación.

GRUPO A: Conectar al cable negro de la instalación eléctrica	GRUPO B: Conectar al cable blanco de la instalación eléctrica
NEGRO	BLANCO
*CABLE PARALELO (redondo y liso)	*CABLE PARALELO (cuadrado y con nervaduras)
BLANCO O GRIS CON LÍNEA DE MARCA	BLANCO O GRIS SIN LÍNEA DE MARCA
MARRÓN, DORADO O NEGRO SIN LÍNEA DE MARCA	MARRÓN, DORADO O NEGRO CON LÍNEA DE MARCA

*NOTA: Cuando se usa un cable en paralelo (SPT-1 y SPT-2), el cable con línea de marca es cuadrado o tiene nervaduras, y el cable sin línea de marca es redondo o liso (observados desde el extremo).

PASO 3: Aparar el cable del artefacto del grupo A al cable negro de la caja de conexiones. NO una los cables manualmente antes de aplicar el capuchón de empalme.

PASO 4: Aplique un capuchón de empalme en los cables y ajústelo firmemente haciéndolo girar en sentido horario.

PASO 5: Tire suavemente del capuchón de empalme para tratar de separarlo de los cables. Si el capuchón de empalme se saliera de los cables al tirarlo, repita los pasos 3 y 4 y vuelva a probar la firmeza del empalme.

PASO 6: Conecte el cable del grupo B al cable blanco de la instalación eléctrica, de la misma manera que se ha indicado anteriormente. Verifique que no queden cables desnudos fuera del capuchón de empalme.

ARMADO FINAL

PASO 1: Al finalizar los empalmes, introduzca los cables en la caja de conexiones. Levante la tapa (E) y haga pasar los tornillos de fijación (A) por los agujeros correspondientes de la placa circular (B) y fíjela en posición con las tuercas esféricas (F).

PASO 2: Haga pasar el orificio central de la cup (H) y tulipa (J) por el portalámpara (G) y fíjela con el aro (I) usando la llave (K).

PASO 3: Coloque las lámparas (la potencia de la lámpara no debe superar el máximo permitido para el portalámpara correspondiente).

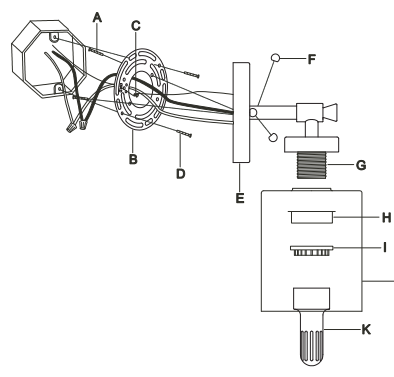
LIMPIEZA: Utilice un paño suave para la limpieza del artefacto de iluminación. Para limpiar la tulipa, quite la lámpara, retire la tulipa con la herramienta suministrada y utilice una solución de agua jabonosa. Vuelva a instalar la tulipa de acuerdo con las instrucciones, una vez que esté totalmente seca. No use productos abrasivos de limpieza tal como esponjas, polvos o papel abrasivos, o lana de acero.

COMPRA DE PARTES: Conserve esta hoja de datos para referencia futura. Consulte sobre la disponibilidad de partes en el comercio adonde compró la unidad. Al pedir las partes asegúrese de usar las mismas palabras de la ilustración.

DESPIECE PARA VISTA DE PARTES

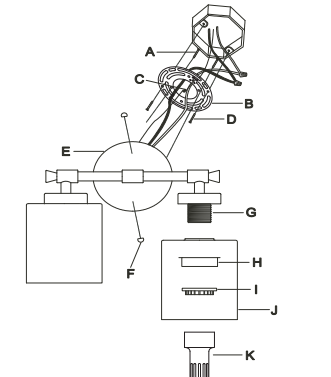
MILAZZO/EDENTON -1 LÁMPARA MIRMLED1LGT (BN/CP)

Código	Descripción	Parte N°
A	Tornillos de fijación	S5\$C30ZN
B	Placa circular	NNE1058-2ZN
C	Tornillo verde de	SGK
D	Tornillos de la caja de	S8#B38ZB
E	Tapa	KC0456-23NKP3
F	Tuercas esféricas	NN0041-1NK
G	Portalámpara	EBBP35AW011-50
H	Cup	HH0637-1W002H
I	Aro del portalámpara	NN0519-1W002H
J	Tulipa	GAG4222-1WHFR
K	Llave	PP2536-1



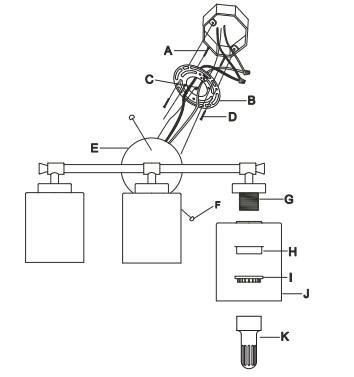
MILAZZO/EDENTON -2 LÁMPARAS MIRMLED2LGT (BN/CP)

Código	Descripción	Parte N°
A	Tornillos de fijación	S5\$C30ZN
B	Placa circular	NNE1058-2ZN
C	Tornillo verde de	SGK
D	Tornillos de la caja de	S8#B38ZB
E	Tapa	KC0456-23NKP3
F	Tuercas esféricas	NN0041-1NK
G	Portalámpara	EBBP35AW011-50
H	Cup	HH0637-1W002H
I	Aro del portalámpara	NN0519-1W002H
J	Tulipa	GAG4222-1WHFR
K	Llave	PP2536-1



MILAZZO/EDENTON -3 LÁMPARAS MIRMLED3LGT (BN/CP)

Código	Descripción	Parte N°
A	Tornillos de fijación	S5\$C30ZN
B	Placa circular	NNE1058-2ZN
C	Tornillo verde de	SGK
D	Tornillos de la caja de	S8#B38ZB
E	Tapa	KC0456-23NKP3
F	Tuercas esféricas	NN0041-1NK
G	Portalámpara	EBBP25AW011-50
		EBBP45AW011-50
H	Cup	HH0637-1W002H
I	Aro del portalámpara	NN0519-1W002H
J	Tulipa	GAG4222-1WHFR
K	Llave	PP2536-1



Installation et instructions de sécurité

MILAZZO/EDENTON LUMIÈRE

Avertisseme

Veillez à couper l'alimentation des fils électriques utilisés, soit en enlevant le fusible, soit en mettant le coupe-circuit en position d'arrêt.

Généralités

Aucun outil spécial n'est requis pour installer cet éclairage. Exécutez les étapes en suivant bien l'ordre indiqué. Il ne faut jamais accrocher une lampe par les fils électriques. Les lampes suspendues ne doivent jamais être installées sur un plafond comportant un système de chauffage rayonnant. Lisez attentivement les instructions. Si vous n'êtes pas certain de la marche à suivre, consultez un électricien qualifié.

REMARQUE : Un câblage correct est essentiel au fonctionnement sans danger de cet éclairage.

Assemblage de l'éclairage

Sortez soigneusement la lampe de la boîte et vérifiez que toutes les pièces indiquées sur la figure sont présentes.

Installation

IMPORTANT : Ne fixez jamais la lampe directement sur une boîte de jonction.
ÉTAPE 1 : Insérez les vis de montage (A) dans les trous correspondants de la bride circulaire (B).
ÉTAPE 2 : Fixez la bride circulaire (B) à la boîte de jonction au moyen des vis de boîte de jonction (D).

INSTRUCTIONS DE MISE À LA

ÉTAPE 1 : Insérez la vis verte de mise à la terre (C) dans le trou de la bride circulaire (B) comportant deux bosses. Enroulez le fil de terre de la lampe (s'il est fourni) autour de la vis verte de mise à la terre (C), puis connectez-le au fil de terre de la boîte de jonction (si non fixé à la boîte de jonction) au moyen d'un connecteur de fils (non fourni). Si le fil de terre de l'éclairage n'est pas fourni, enroulez le fil de terre (si non fixé à la boîte de jonction) de la boîte de jonction autour de la vis de terre verte (C) et serrez la vis.

NE CONNECTEZ JAMAIS LE FIL DE TERRE AU FIL D'ALIMENTATION NOIR OU BLANC.

ÉTAPE 2 : Notez la couleur du ou des fils de votre lampe. Identifiez le groupe auquel le ou les fils de votre éclairage appartiennent et connectez les fils en suivant les instructions ci-dessous :

GRUPE A : Connectez au fil noir de l'alimentation secteur	GRUPE B : Connectez au fil blanc de l'alimentation secteur
NOIR	BLANC
*FIL PARALLÈLE (rond et lisse)	*FIL PARALLÈLE (carré et strié)
BLANC OU GRIS AVEC FIL DE REPÈRE	BLANC OU GRIS SANS FIL DE REPÈRE
BRUN, DORÉ OU NOIR SANS FIL DE REPÈRE	BRUN, DORÉ OU NOIR AVEC FIL DE REPÈRE

*REMARQUE : En cas d'utilisation d'un fil parallèle (SPT-1 et SPT-2), le fil avec fil de repère est carré ou strié et le fil sans fil de repère est rond ou lisse (ce qui se voit le mieux en regardant depuis le bout du fil).

ÉTAPE 3 : Prenez le ou les fils du groupe A et placez-les de manière uniforme contre le fil noir de la boîte de jonction. Attention à NE JAMAIS torsader les fils ensemble avant d'utiliser les connecteurs.

NE JAMAIS torsader les fils ensemble avant d'utiliser les connecteurs.

ÉTAPE 4 : Posez un connecteur sur les fils et vissez-le dans le sens des aiguilles d'une montre jusqu'à ce qu'il soit bien serré.

ÉTAPE 5 : Triez doucement sur le connecteur pour voir s'il se détache des fils. S'il se détache, répétez avec soin les étapes 3 et 4 ci-dessus et vérifiez à nouveau si la connexion est solide.

ÉTAPE 6 : Connectez le fil de groupe B de la lampe au fil blanc de la boîte de jonction en suivant la même procédure. Vérifiez qu'aucun fil dénudé n'est visible hors des connecteurs.

MONTAGE FINAL

ÉTAPE 1 : Une fois les fils connectés, placez-les avec soin à l'intérieur de la boîte de jonction. Soulevez le couvercle (E) en laissant les vis de montage (A) dépasser des trous du couvercle (E) et fixez avec les écrous sphériques (F).

ÉTAPE 2 : Placez l'orifice central du coupe (H) et verre (J) sur la douille latérale (G) et fixez avec la clé d'installation (K) pour bagues de douille (I).

ÉTAPE 3 : Posez les ampoules. (Attention à ne pas dépasser la capacité maximale recommandée sur la douille.)

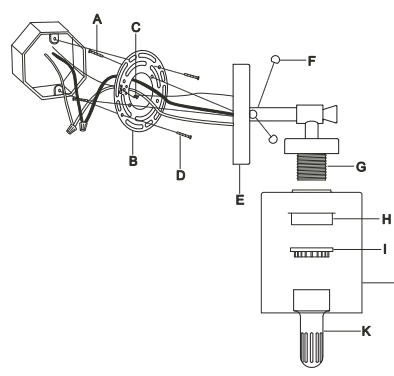
NETTOYAGE : Pour nettoyer, essayez l'éclairage avec un chiffon doux. Nettoyez le verre avec un nettoyant doux ; enlevez la lampe et le verre (en vous servant de l'outil fourni), nettoyez avec une solution savonneuse douce, séchez soigneusement le verre, puis remontez en suivant les instructions précédentes. N'utilisez jamais de produits abrasifs tels que tampons ou poudres à récuser, laine d'acier ou papier abrasif.

COMMANDE DE PIÈCES : Conservez cette fiche pour future référence. Contactez le magasin où vous avez acheté la lampe pour vérifier si les pièces sont disponibles. Veillez à utiliser les termes figurant sur la figure lorsque vous commandez des pièces.

VUE ÉCLATÉE ET PIÈCES

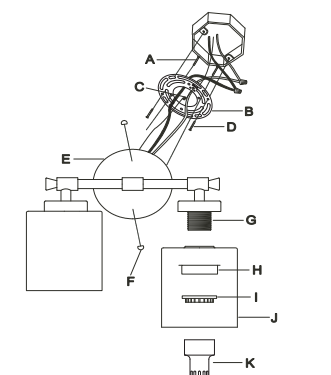
MILAZZO/EDENTON -1 LUMIÈRE MIRMLED1LGT (BN/CP)

Code	Description	Aucune Partie
A	Vis de montage	S5\$C30ZN
B	Bride circulaire	NNE1058-2ZN
C	Vis verte de mise à la	SGK
D	Boîte de jonction	S8#B38ZB
E	Couvercle	KC0456-23NKP3
F	Écrous sphériques	NN0041-1NK
G	Douille	EBBP35AW011-50
H	Coupe	HH0637-1W002H
I	Bague de douille	NN0519-1W002H
J	Verre	GAG3820-1FR
K	Clé	PP2536-1



MILAZZO/EDENTON -2 LUMIÈRE MIRMLED2LGT (BN/CP)

Code	Description	Aucune Partie
A	Vis de montage	S5\$C30ZN
B	Bride circulaire	NNE1058-2ZN
C	Vis verte de mise à la	SGK
D	Boîte de jonction	S8#B38ZB
E	Couvercle	KC0456-23NKP3
F	Écrous sphériques	NN0041-1NK
G	Douille	EBBP35AW011-50
H	Coupe	HH0637-1W002H
I	Bague de douille	NN0519-1W002H
J	Verre	GAG3820-1FR
K	Clé	PP2536-1



MILAZZO/EDENTON -3 LUMIÈRE MIRMLED3LGT (BN/CP)

Code	Description	Aucune Partie
A	Vis de montage	S5\$C30ZN
B	Bride circulaire	NNE1058-2ZN
C	Vis verte de mise à la	SGK
D	Boîte de jonction	S8#B38ZB
E	Couvercle	KC0456-23NKP3
F	Écrous sphériques	NN0041-1NK
G	Douille	EBBP25AW011-50
		EBBP45AW011-50
H	Coupe	HH0637-1W002H
I	Bague de douille	NN0519-1W002H
J	Verre	GAG3820-1FR
K	Clé	PP2536-1

