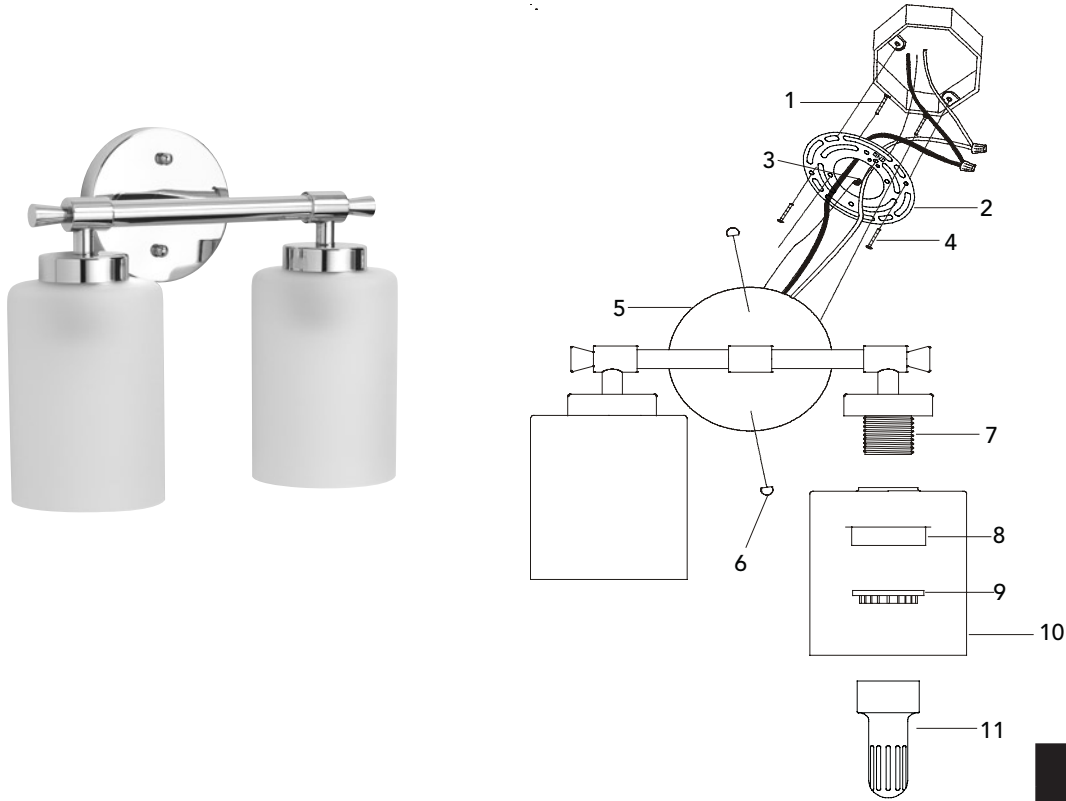




MIRMLED2LGT
TWO-LIGHT WALL BATH BRACKET
SOPORTE DE DOS LUCES PARA PARED DE BAÑO
APPLIQUE MURALE À DEUX LUMIÈRES POUR SALLE DE BAIN



| No. | Part Name | Nombre de pieza | Nom de la pièce | Part No. Numéro de pièce N.º de pieza |
|-----|--------------------|-------------------------------------|---|---|
| 1 | Mounting Screws | Tornillos de montaje | Vis de fixation | S5\$C30ZN |
| 2 | Circular Strap | Tira circular | Armature circulaire | NNE1058-2ZN |
| 3 | Green Ground Screw | Tornillo verde de conexión a tierra | Vis de mise à la terre de couleur verte | SGK |
| 4 | Outlet Box Screws | Tornillos de caja de salida | Vis de boîte de raccordement | S8#B38ZB |
| 5 | Canopy | Cubierta | Couvercle | KC0456-23NKP3 |
| 6 | Ball Nuts | Tuercas de bola | Écrous sphériques | NN0041-1NK |
| 7 | Socket | Portalámparas | Douille | EBBP50AW011-50 |
| 8 | Cup | Base | Boîtier de la douille | HH0637-1W002H |
| 9 | Socket Ring | Anillo de portalámparas | Bague de la douille | NN0519-1W002H |
| 10 | Glass | Tulipa de vidrio | Verre | GAG3820-1FR |
| 11 | Washer | Llave de tuercas | Clé | PP2536-1 |

Warranty and Codes / Garantie et codes / Garantía y códigos

This product comes complete with installation, operating, care and maintenance instructions. This Mirabelle product carries a 1 year warranty. This product meets ANSI: A112.18.1M. / Este producto se entrega con instrucciones para su instalación, funcionamiento, cuidado y mantenimiento. Este producto Mirabelle tiene garantía de 1 año. Este producto cumple con la norma ANSI: A112.18.1M. / Ce produit comprend les instructions d'installation, d'opération, d'entretien et de maintenance. Ce produit Mirabelle est couvert par une garantie d'un an. Il est conforme à la norme ANSI : A112.18.1M.