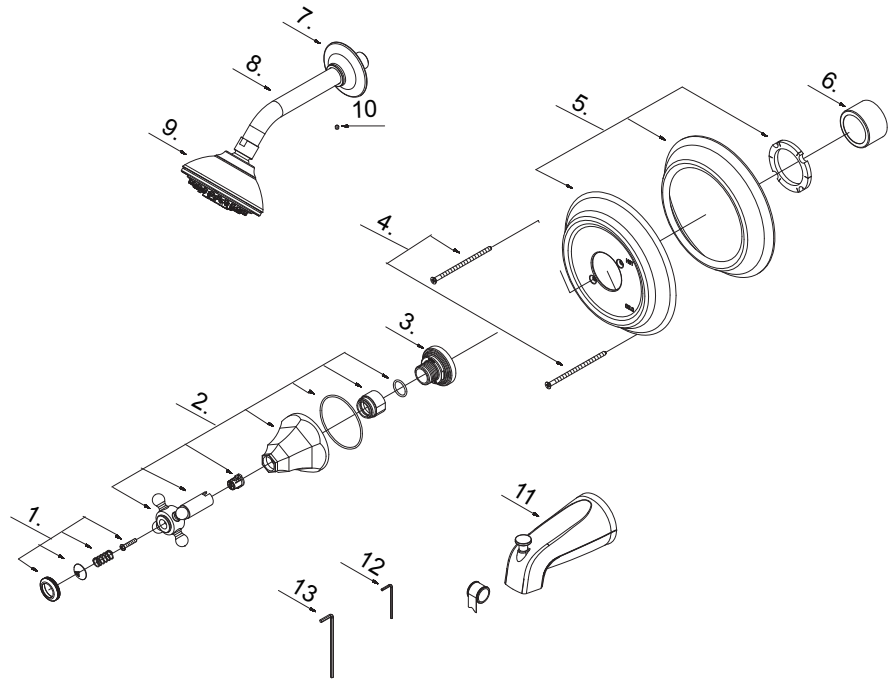


Mirabelle®

MIRBR8030G
SINGLE-HANDLE TUB AND SHOWER TRIM KIT
POIGNÉE UNIQUE BAIGNOIRE ET DOUCHE TRIM KIT
DE UN MANGO BAÑERA Y DUCHA KIT TRIM





MIRBR8030G
 SINGLE-HANDLE TUB AND SHOWER TRIM KIT
 POIGNÉE UNIQUE BAIGNOIRE ET DOUCHE TRIM KIT
 DE UN MANGO BAÑERA Y DUCHA KIT TRIM

				Part No.
				Numéro de pièce
NO.	Part name	Nom de la pièce	Nombre de pieza	N.º de pieza
1	Handle cap	Capuchon de la manette	Tapón	A66E810
2	Metal handle assembly	Assemblage de manette en métal	Ensamblaje de manija metálicas	A66E806
3	Nut	Écrou	Tuerca	A009365
4	Screw set	Ensemble de vis	Juego de tornillo	A608550
5	Escutcheon assembly	Assemblage d'applique	Ensamblaje del Escudo	A66F525-50
6	Sleeve	Manchon	Manga	A041084
7	Shower arm flange	Bride de bras de douche	Brida del brazo de la ducha	A019007-Z
8	Shower arm	Bras de douche	Brazo de ducha	MIRSK80
9	Shower head	Pomme de douche	Cabeza de ducha	MIRSH2030G
10	Screw	Vis	Tornillo	A065086
11	Spout w/diverter	Bec avec invers	Vertedor con cambiador de flujo	MIRTS92
12	Hex wrench	Clé hexagonale	Llave hexagonal	A031003NI
13	Hex wrench	Clé hexagonale	Llave hexagonal	A031017NI

Warranty and Codes/ Garantie et codes/ Garantía y códigos

All Mirabelle faucets have a lifetime limited warranty and meet the following standards: cUPC/ IAPMO listed. Installation, operating, care and maintenance instructions are included. / Tous les robinets Mirabelle sont assortis d'une garantie à vie limitée et satisfont aux normes suivantes: homologation cUPC/IAPMO. Les instructions relatives à l'installation, à l'utilisation et à l'entretien sont fournies. / Todos los grifos Mirabelle tienen una garantía limitada de por vida y cumplen con las siguientes normas: aprobado cUPC/IAPMO. Se incluyen las instrucciones de instalación, cuidado y mantenimiento.