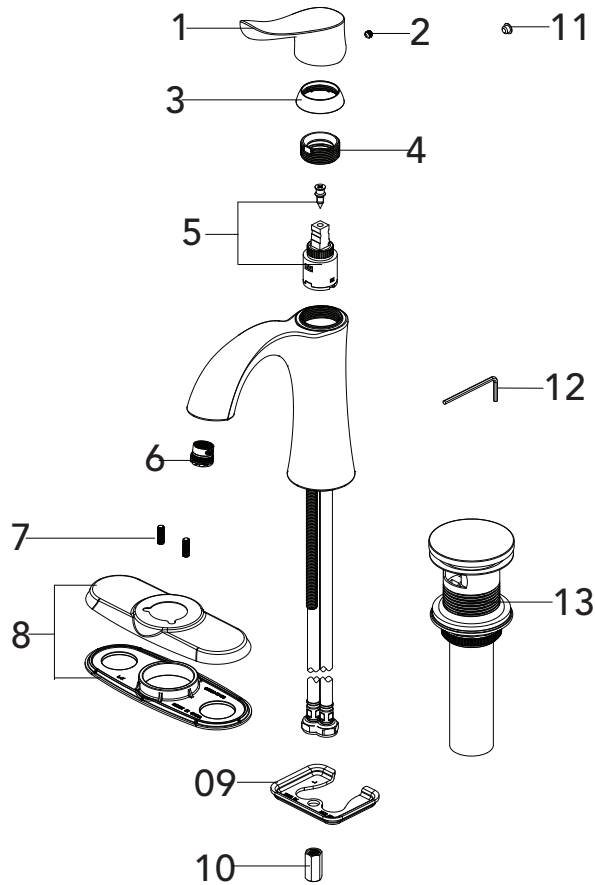


Mirabelle®

MIRWSCP100

SINGLE HANDLE LAVATORY FAUCET
GRIFO PARA LAVABO DE UNA LLAVE
ROBINET DE SALLE DE BAINS À UNE POIGNÉE



No.	Part Name	Nombre de pieza	Nom de la pièce	Part No. Numéro de pièce N.º de pieza
1	Handle	Llave	Poignée	RP13537*
2	Set Screw	Tornillo de Fijación	Vis de calage	RP50002
3	Cap	Tapa	Capuchon	RP80408*
4	Bonnet	Capuchón	Chapeau	RP70224

Warranty and Codes / Garantie et codes / Garantía y códigos

All Mirabelle faucets have a lifetime limited warranty and meet the following standards: ASME: A112.18.1; cUPC/IAPMO listed. Installation, operating, care and maintenance instructions are included. / Todos los grifos Mirabelle tienen una garantía limitada de por vida y cumplen con las siguientes normas: ASME: A112.18.1; aprobado cUPC/IAPMO. Se incluyen las instrucciones de instalación, cuidado y mantenimiento. / Tous les robinets Mirabelle sont assortis d'une garantie à vie limitée et satisfont aux normes suivantes : ASME : A112.18.1; homologation cUPC/IAPMO. Les instructions relatives à l'installation, à l'utilisation et à l'entretien sont fournies.

Distributed Exclusively by Wolsley's North American Division, Ferguson and Wolsley Canada
Distribuido con exclusividad por la división Wolsley North America, Ferguson y Wolsley Canada
Ce produit est distribué exclusivement par Wolsley Amérique du Nord, Ferguson et Wolsley Canada

07/01/17 Rev.B

PROVINCETOWN® Parts Breakdown/ Listado de piezas/ Liste de pièces

© 2017 Ferguson Enterprises, Inc. All Rights Reserved



MIRWSCPR100

SINGLE HANDLE LAVATORY FAUCET GRIFO PARA LAVABO DE UNA LLAVE ROBINET DE SALLE DE BAINS À UNE POIGNÉE

No.	Part Name	Nombre de pieza	Nom de la pièce	Part No. Numéro de pièce N.º de pieza
5	Cartridge & Screw	Cartucho&Tornillo	Cartouche&Vis	RP20081
6	Aerator	Aireado	Aérateur	RP30187
7	Screw	Tornillo	vis	RP50096
8	Escutcheon	Placa decorativa	Entraxe	RP80607*
9	Washer	Arandela	Rondelle	RP64207
10	Nut	Tuerca	Écrou	RP56026
11	Index	Índice	Repère	RP10073
12	2.5mm Hex Allen Wrench	2.5mm Hex Llave Allen	2.5mm Hex Cié hexagonale	RP70221
13	Press pop-up assembly	Presiona el ensamblaje emergente	Appuyez sur l'évacuation mécanique	RP40196*

Warranty and Codes / Garantie et codes / Garantía y códigos

All Mirabelle faucets have a lifetime limited warranty and meet the following standards: ASME: A112.18.1; cUPC/IAPMO listed. Installation, operating, care and maintenance instructions are included. / Todos los grifos Mirabelle tienen una garantía limitada de por vida y cumplen con las siguientes normas: ASME: A112.18.1; aprobado cUPC/IAPMO. Se incluyen las instrucciones de instalación, cuidado y mantenimiento. / Tous les robinets Mirabelle sont assortis d'une garantie à vie limitée et satisfont aux normes suivantes : ASME : A112.18.1; homologation cUPC/IAPMO. Les instructions relatives à l'installation, à l'utilisation et à l'entretien sont fournies.