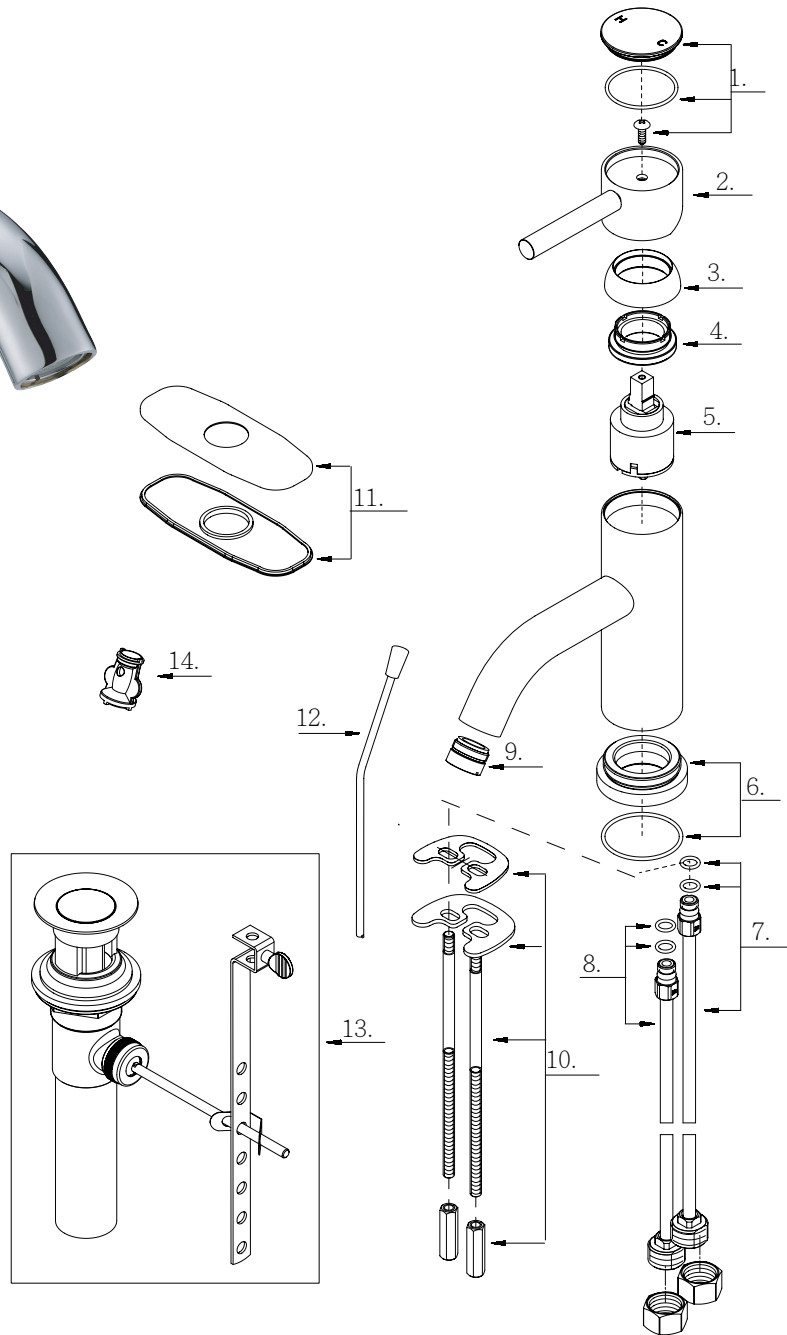


Mirabelle®

MIRWSCED100P
SINGLE HANDLE LAVATORY FAUCET
GRIFO DE BAÑO CON UNA MANIJA
ROBINET DE LAVABO À UNE MANETTE





MIRWSCED100P
SINGLE HANDLE LAVATORY FAUCET
GRIFO DE BAÑO CON UNA MANIJA
ROBINET DE LAVABO À UNE MANETTE

				Part No. Numéro de pièce
NO.	Part name	Nombre de pieza	Nom de la pièce	N.º de pieza
1	Index button-cold/hot	Indicador de temperatura-caliente/fría	Repère de température – froid/chaud	A66D628-50
2	Metal handle	Manija metálica	Manette en métal	A662192
3	Trim cap	Tapa ornamental	Capuchon de garniture	A103016
4	Locking nut	Contratuerca	Écrou de blocage	A104002
5	Ceramic disc cartridge	Cartucho de disco cerámico	Cartouche à disque en céramique	A507348N
6	Spout trim ring	Anillo ornamental del grifo	Garniture circulaire de bec	A607207
7	Supply pipe-hot	Tubo de suministro de agua – caliente	Tuyau d'alimentation d'eau – chaud	A66D629W
8	Supply pipe-cold	Tubo de suministro de agua – frío	Tuyau d'alimentation d'eau – froid	A66D581W
9	Aerator	Aireador	Brise-jet	A500026N-51-T
10	Mounting hardware	Ferretería de montaje	Matériel de fixation	A603594
11	Cover plate	Cubierta	Applique	A663082-S
12	Lift rod	Varilla de elevación	Tige de levage	A025420
13	Pop-up assembly	Desagüe levadizo	Vidange mécanique	A556200
14	Wrench	Llave	Clé	A031245

Warranty and Codes / Garantie et codes / Garantía y códigos

All Mirabelle faucets have a lifetime limited warranty and meet the following standards: cUPC/ IAPMO listed. Installation, operating, care and maintenance instructions are included. / Tous les robinets Mirabelle sont assortis d'une garantie à vie limitée et satisfont aux normes suivantes: homologation cUPC/IAPMO. Les instructions relatives à l'installation, à l'utilisation et à l'entretien sont fournies. / Todos los grifos Mirabelle tienen una garantía limitada de por vida y cumplen con las siguientes normas: aprobado cUPC/IAPMO. Se incluyen las instrucciones de instalación, cuidado y mantenimiento.