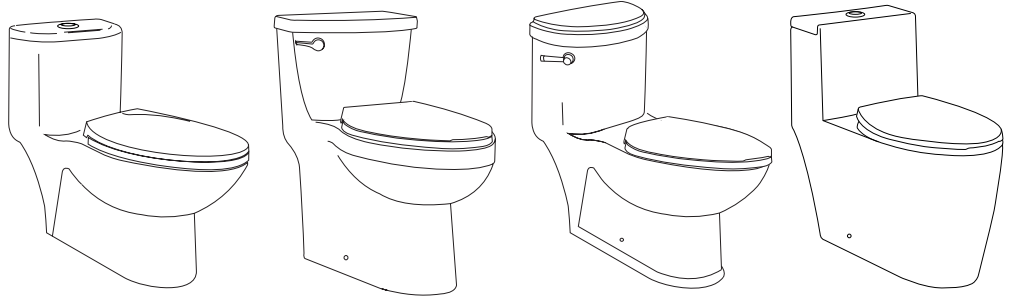




ONE-PIECE SKIRTED TOILET
TOILETTE MONOPIÈCE JUPÉE
INODORO CON FALDÓN DE UNA PIEZA

Installation Instructions
Instructions d'installation
Instrucciones de instalación



ALLEDONIA / BRADENTON / PROVINCETOWN / SITKA
MIRAL241WH / MIRBD241SWH, MIRBD241SBS / MIRPR241SWH, MIRPR241SBS / MIRSK241SWH

CAUTION

Risk of personal injury or product damage.
Handle with care. Vitreous china can break or chip if the product is handled carelessly.

ATTENTION

Risques de blessures ou d'endommagement du produit. Manipuler avec soin. La porcelaine vitrifiée peut casser ou s'écailler si le produit est manipulé sans précautions.

PRECAUCIÓN

Riesgo de lesiones corporales o daño del producto. Manéjese con cuidado. La porcelana vítrea se puede romper o astillar si se maneja el producto sin precaución.

IMPORTANT INSTRUCTIONS
Read before you begin

- Carefully inspect the new toilet for damage.
- To ensure this product is installed properly, please read these instructions carefully before you begin. Certain installations may require professional help. Also be sure your installation conforms to local codes.
- Confirm that there is enough floor space to install the toilet unit and that the bathroom door will open/close without obstruction.
- Water Pressure: The product is designed to operate with a minimum working pressure of 20psi.

REMOVE OLD TOILET

- Close toilet supply valve and flush tank completely. Towel or sponge remaining water from tank and bowl.
- Disconnect and remove supply line. **NOTE:** If replacing valve, first shut off main water supply.
- Remove old mounting hardware, remove toilet and plug floor waste opening to prevent escaping sewer gases.
- Remove closet bolts from flange and clean away old wax, putty, etc. from base area. **NOTE:** Mounting surface must be clean and level before new toilet is installed!

INSTRUCTIONS IMPORTANTES
À lire avant de commencer

- Inspecter soigneusement la toilette neuve pour vérifier qu'elle n'est pas abîmée.
- Pour s'assurer que ce produit est correctement installé, veuillez lire attentivement ces instructions avant de commencer. Certaines installations peuvent nécessiter une assistance professionnelle. Assurez-vous également que votre installation est conforme aux codes locaux.
- Vérifiez qu'il existe assez d'espace au sol pour installer la toilette et que la porte de la salle de bain pourra s'ouvrir et se fermer sans obstruction.
- Pression de l'eau : Le produit est conçu pour fonctionner avec une pression minimum de 3,4 bars (20 psi).

RETRAIT DE LA VIEILLE TOILETTE

- Fermer le robinet d'arrivée d'eau de la toilette et vider complètement le réservoir. Éponger ou essuyer l'eau restant dans le réservoir et la cuvette.
- Débrancher et retirer la conduite d'alimentation. **REMARQUE :** En cas de remplacement du robinet d'arrivée, couper d'abord l'arrivée d'eau au niveau du compteur!
- Retirer les vieux boulons de montage, retirer la toilette et boucher l'ouverture au sol pour les eaux usées, afin d'éviter les émanations de gaz d'égout.
- Retirer les boulons de la toilette hors de la flasque, puis nettoyer la vieille cire, le vieux mastic... de la surface pour la base. **REMARQUE :** La surface de montage doit être propre et horizontale avant d'installer la nouvelle toilette!

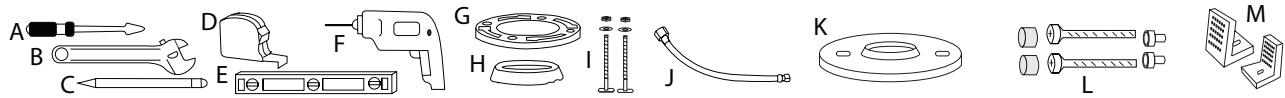
INSTRUCCIONES IMPORTANTES
Leer antes de comenzar

- Revisar cuidadosamente que el inodoro nuevo no esté dañado.
- Para asegurar que este producto se instale adecuadamente, lea estas instrucciones cuidadosamente antes de comenzar. Ciertas instalaciones pueden requerir de ayuda profesional. Asegúrese de que su instalación cumpla con los códigos locales.
- Confirme que haya suficiente espacio en el suelo para instalar la unidad del inodoro y que la puerta del baño abrirá y cerrará sin obstrucciones.
- Presión del agua: El producto está diseñado para operar con una presión de trabajo mínima de 20 psi.

RETIRAR EL INODORO ANTIGUO

- Cerrar la válvula de abasto del inodoro y descargar el tanque completamente. Secar con agua o esponja el agua restante del tanque y de la taza.
- Desconectar y retire la línea de abasto. **NOTA:** Si va a reemplazar la válvula, ¡primero cierre el suministro principal del agua!
- Retirar los accesorios de montaje antiguos y el inodoro, y tapar la salida del drenaje para evitar que salgan los gases del resumidero.
- Retirar los pernos del depósito del ribete y limpiar la cera o masilla vieja etc., del área de la base. **NOTA:** ¡La superficie de montaje deberá estar limpia y nivelada antes de instalar en inodoro nuevo!

Recommended Tools and Accessories Outils et matériaux recommandés / Herramientas y materiales recomendados



(A) Screwdriver (B) Wrench (C) Pencil (D) Tape measure (E) Level (F) Drill (G) Flange (H) Wax seal (I) Closet Bolts (J) Flexible Supply Lines

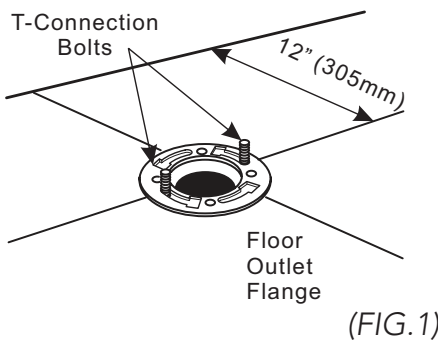
MATERIALS INCLUDED: (K) Wax Ring Seal Plate {1} (L) Fixing Screws {2}, Decorative Caps {2}, Cap Base {2} (M) Flange Connecting Brackets {2}

A) Tournevis (B) Clé à molette (C) Crayon (D) Mètre ruban (E) Niveau (F) Perceuse (G) Flasque (H) Joint d'étanchéité en cire (I) Boulons de la toilette (J) Tubes d'alimentation souples **MATÉRIEL FOURNI:** (K) Plaque de joint d'étanchéité en cire {1} (L) Vis de fixation {2}, Capuchons décoratifs {2},

Base de capuchon {2} (M) Équerres de fixation du flasque {2}

Desarmador (B) Llave inglesa (C) Lápiz (D) Cinta métrica (E) Nivelador (F) Taladro (G) Brida (H) Sello de cera (I) Pernos del armario (J) Líneas de abasto flexibles

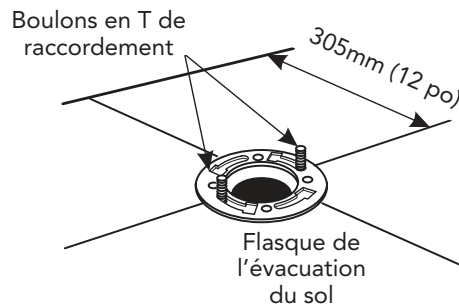
MATERIALES INCLUIDOS: (K) Placa anillo sellador de cera (L) Tornillos de fijación {2}, tapas decorativas {2}, tapa base {2}, (M) Soportes para conectar la brida



(FIG. 1)

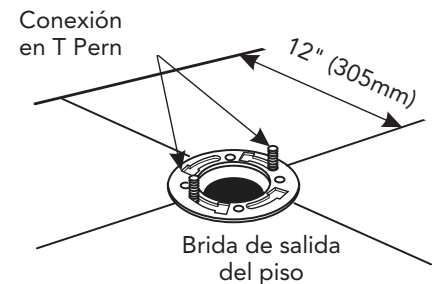
INSTALLATION (FIG. 1)

1. Place new flange bolts into toilet flange



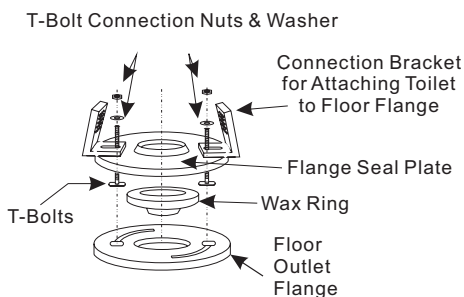
INSTALLATION (FIG. 1)

1. Placer les nouveaux boulons de flasque dans le flasque de la toilette



INSTALACIÓN (GRÁFICO 1)

1. Colocar los pernos de la brida nuevos en la brida del inodoro



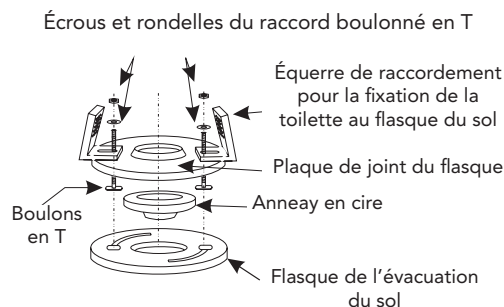
(FIG. 2)

INSTALLATION (FIG. 2)

2. Install the wax ring to the underside of the seal plate, then press the seal plate down evenly over the T-bolts.

3. Place the connection "L" brackets onto the T-bolts, then attach washers and nuts.

4. Tighten the Assembly Snug.

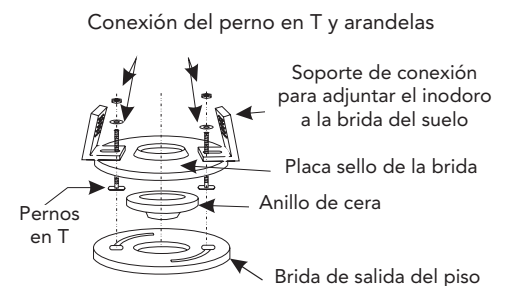


INSTALLATION (FIG. 2)

2. Installer l'anneau en cire sur la face intérieure de la plaque de joint, puis repousser la plaque de joint vers le bas de manière uniforme sur les boulons en T

3. Placer les équerres (supports en « L ») sur les boulons en T, puis fixer les rondelles et les écrous.

4. Serrer à fond tous les boulons de l'assemblage.

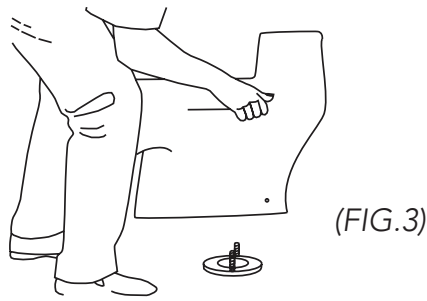


INSTALACIÓN (GRÁFICO 2)

2. Instalar el anillo de cera en la parte inferior de la placa de sellado, presionar la placa de sellado hacia abajo de forma uniforme, sobre los pernos en T.

3. Colocar los soportes de la conexión en "L" en sobre los pernos en T, y adapte las arandelas y tuercas.

4. Ajustar el conjunto



INSTALLATION (FIG.3)

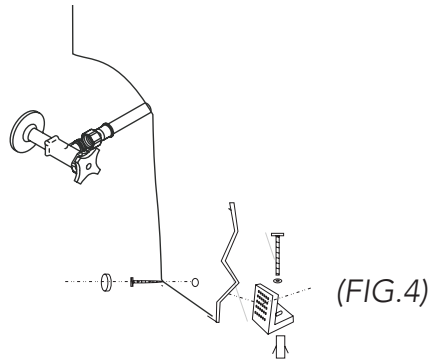
5. Lift the bowl over the seal plate and gently lower the bowl into place aligning the flange connection holes with the connection brackets. Firmly push the toilet down seating the bowl horn into the rubber gasket.

INSTALLATION (FIG.3)

5. Placer la cuvette au-dessus de la plaque de joint et l'abaisser doucement en place en alignant les trous de raccordement du flasque avec les crochets de raccordement. Appuyer fermement sur la toilette pour engager le socle de la toilette dans le joint en caoutchouc.

INSTALACIÓN (GRÁFICO 3)

5. Levantar la taza sobre la placa de sello y bajar suavemente la taza a su lugar, alineando los orificios de la conexión de la brida con los soportes de conexión. Presionar firmemente el inodoro asentando el cabezal de la taza en el empaque de hule.



INSTALLATION (FIG.4)

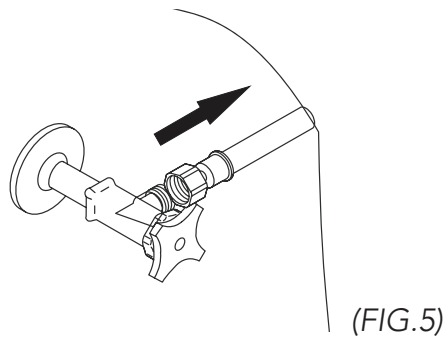
6. Line up the side mount holes with the floor brackets and secure with fixing screws. Place the decorative cap over the screws.

INSTALLATION (FIG.4)

6. Aligner les trous de montage latéraux avec les pattes de fixation au sol et les fixer avec les vis de fixation. Placer les capuchons décoratifs sur les vis.

INSTALACIÓN (GRÁFICO 4)

6. Alinear los orificios laterales de la montura con los soportes del suelo y asegurar con los tornillos de fijación. Colocar la tapa decorativa sobre los tornillos.



INSTALLATION (FIG.5)

7. Route the flexible supply line behind the toilet and connect stop valve to toilet fill valve. Hand tighten supply line and check for leaks.

INSTALLATION (FIG.5)

7. Faire passer la conduite d'alimentation souple derrière la toilette et brancher le robinet d'arrêt à la soupape de remplissage de la toilette. Serrer à la main la conduite d'alimentation et vérifier l'absence de fuites.

INSTALACIÓN (GRÁFICO 5)

7. Dirigir la línea de abasto flexible por detrás del inodoro y conectar la válvula de cierre a la válvula de llenado del inodoro. Ajustar manualmente la línea de abasto y verificar que no existan pérdidas.

CONFIRM OPERATION

- Flush toilet several times and check all connections for leaks
- Periodically check for leaks for several days following the installation

ADJUSTMENTS & TROUBLESHOOTING

- Adjust fill valve water line level to proper height
- Water level adjustment: Rotating adjustable rod will adjust the height of float cup and change water level

CARE AND CLEANING

- Clean the outside surface of your vitreous china water closet with mild soap and warm water.
- DO NOT use abrasive power or liquid cleaners which can damage the product surface. CAUTION: Product is fragile. To avoid breakage and possible injury handle with care! Over tightening of lock nut or coupling nut could result in breakage and flooding. DO NOT use cone washer with plastic supply line. DO NOT use pipe dope or other silicon based materials to tighten supply coupling nut.

VÉRIFIER LE BON FONCTIONNEMENT

- Tirer la chasse plusieurs fois et examiner tous les raccords pour vérifier l'absence de fuites
- Vérifier régulièrement l'absence de fuites pendant plusieurs jours après l'installation

RÉGLAGES ET DÉPANNAGE

- Régler le niveau d'eau à la hauteur appropriée
- Réglage du niveau d'eau : Tourner la tige de réglage permet d'ajuster la hauteur du flotteur et de changer le niveau de l'eau

ENTRETIEN ET NETTOYAGE

- Nettoyez la surface extérieure de la porcelaine vitrifiée de votre toilette avec du savon doux et de l'eau chaude.
- NE PAS utiliser de produits de nettoyage liquides ou en poudre abrasifs qui pourraient endommager la surface de l'appareil. ATTENTION : Il s'agit d'un produit fragile. Le manipuler avec précaution pour éviter de le briser et éviter les blessures ! Le serrage excessif de l'écrou de blocage ou de l'écrou de raccord peut briser l'appareil ou créer une inondation. NE PAS utiliser une rondelle conique avec une conduite d'alimentation en plastique. NE PAS utiliser de pâte lubrifiante ou un autre matériau à base de silicone pour serrer l'écrou de raccordement de l'alimentation.

CONFIRMAR LA OPERACIÓN

- Descargar el inodoro varias veces y verificar si existen pérdidas.
- Verificar periódicamente que no haya pérdidas durante varios días después de la instalación.

AJUSTES Y RESOLUCIÓN DE DESPERFECTOS

- Ajustar la válvula de llenado de la línea de agua, nivelada a la altura adecuada
- Ajuste del nivel del agua: Al rotar la barra ajustable se ajustará la altura del flotador y cambiará el nivel del agua.

CUIDADO Y LIMPIEZA

- Limpie la superficie exterior del depósito del inodoro de porcelana vítrea, con jabón suave y agua tibia.
- NO usar limpiadores abrasivos en polvo o líquidos que pudieran dañar la superficie del producto. ADVERTENCIA: El producto es frágil. Manéjese con cuidado para evitar su ruptura y el posible daño. Al ajustar demasiado la tuerca de seguridad o la tuerca de conexión, se podría provocar su ruptura y anegamiento. NO use una arandela cónica en la línea de abasto de plástico. NO use lubricante de tubería ni otros materiales de silicona para apretar la tuerca de conexión del abasto.

! WARNING

DO NOT USE IN-TANK TOILET BOWL CLEANERS CONTAINING BLEACH OR CHLORINE.

- Use of such products will
- (1) Result in damage to tank components and may cause flooding and property damage.
 - (2) Void Mirabelle limited Warranty

! WARNING

NE PAS UTILISER DES PRODUITS NETTOYANTS À PLACER DANS LE RÉSERVOIR CONTENANT DE L'EAU DE JAVEL OU DU CHLORE.

- L'utilisation de tels produits pourrait
- (1) Endommager certains composants du réservoir et entraîner des inondations et des dommages matériels.
 - (2) Annuler la garantie limitée de Mirabelle

! WARNING

- #### DENTRO DEL TANQUE QUE CONTENGAN BLANQUEADOR O CLORO.
- El uso de dichos productos provocará (1) Daño resultante a los componentes y podrá ocasionar anegaciones y daño a la propiedad. (2) Invalidará la garantía limitada de Mirabelle

Problem Problème Problema	Reason Raison Razones	Solution Solution Solución
<p>Fill Valve will not shut off</p> <p>La soupape de remplissage ne se referme pas</p> <p>La válvula de llenado no se cierra</p>	<p>Water supply is closed Float is stuck Drain Guard gets stuck</p> <p>L'arrivée d'eau est fermée Le flotteur est coincé La protection du drain est bouchée</p> <p>El abasto de agua está cerrado El flotador está atorado La guarda de drenaje está atorada</p>	<p>Turn on water supply angle stop Loosen fill valve nut and turn fill valve away from back of tank Clean drain guard</p> <p>Tourner le robinet de l'arrivée d'eau Desserrer l'écrou de la soupape de remplissage et faire tourner la soupape de remplissage de manière à ce qu'elle ne touche pas la paroi arrière du réservoir Nettoyer la protection du drain</p> <p>Abrir el abasto de agua, detener en ángulo Aflojar la tuerca de la válvula de llenado y abrir la válvula, lejos de la parte posterior del tanque. Limpiar la guarda del drenaje</p>
<p>Fill Valve will not shut off</p> <p>La soupape de remplissage ne se referme pas</p> <p>La válvula de llenado no se cierra</p>	<p>Water won't shut off in tank Float is stuck Flapper is stuck open</p> <p>L'eau ne s'arrête pas dans le réservoir. Le flotteur est coincé Le clapet est bloqué en position ouverte</p> <p>La válvula de llenado no está floja El tapón no está asentado adecuadamente La conexión del tanque no está apretada La conexión del tanque no está apretada</p>	<p>Turn off water, clean seal inside fill valve Loosen fill valve nut and turn fill valve away from back of tank Check chain length and flush valve seat</p> <p>Couper l'eau, nettoyer le joint à l'intérieur de la soupape de remplissage Desserrer l'écrou de la soupape de remplissage et faire tourner la soupape de remplissage de manière à ce qu'elle ne touche pas la paroi arrière du réservoir Vérifier la longueur de la chaîne et le siège de la soupape de la chasse</p> <p>Cerrar el agua, limpiar el sello dentro de la válvula de llenado Aflojar la tuerca de la válvula de llenado y abrir la válvula, lejos de la parte posterior del tanque. Revisar la longitud de la cadena y el asiento de la válvula de descarga</p>
<p>Leakage</p> <p>Fuite</p> <p>Pérdidas</p>	<p>Flush Valve nut is loose Flapper is not seated properly Tank connection is not tight</p> <p>L'écrou de la soupape de la chasse est desserré Le clapet n'est pas installé correctement Le raccord du réservoir n'est pas bien serré</p> <p>La válvula de llenado no está floja El tapón no está asentado adecuadamente La conexión del tanque no está apretada</p>	<p>Remove tank, assure flush valve hex nut is tight Clean flush valve seat, replace flapper if necessary Make sure the tank is properly tightened to the bowl Make sure tank to bowl gasket is installed</p> <p>Déposer le réservoir et vérifier que l'écrou hexagonal de la soupape de la chasse est serré Nettoyer le siège de la soupape de la chasse, remplacer le clapet si nécessaire Vérifier que le réservoir est bien serré sur la cuvette Vérifier que le joint d'étanchéité entre le réservoir et la cuvette est bien en place</p> <p>Retirar el tanque, asegurarse que la tuerca hexagonal de la válvula de descarga esté apretada. Limpiar el asiento de la válvula de descarga, reemplazar el tapón si es necesario. Asegurarse de que el tanque esté bien apretado en la taza y que esté instalado el empaque entre el tanque y la taza.</p>
<p>Poor flush</p> <p>Chasse inefficace</p> <p>Descarga escasa</p>	<p>Water level is not set properly Low water pressure Obstruction in the bowl Short flush</p> <p>Le niveau d'eau n'est pas réglé correctement Pression d'eau trop faible Obstruction dans la cuvette Chasse trop courte</p> <p>El nivel del agua no está regulado adecuadamente Baja presión de agua Obstrucción de la taza Descarga corta</p>	<p>Adjust the water level set to screw to assure water is at the minimum level line Fixtures require 20 psi to function properly Plunger the bowl and clean the drain line as required Adjust the chain length</p> <p>Ajuster la vis de réglage du niveau d'eau de sorte que l'eau atteigne la ligne de niveau minimum Certains dispositifs nécessitent entre 1,7 et 2,4 bar (20 psi) pour fonctionner correctement Utiliser un débouchoir à ventouse pour nettoyer la cuvette et la conduite d'évacuation si nécessaire Ajuster la longueur de la chaîne</p> <p>Ajustar el nivel del agua regulado con el tornillo, para asegurar que el agua esté en la línea del nivel mínimo. Algunas monturas requieren de 20 psi para funcionar adecuadamente Desatascar la taza y limpiar la línea de drenaje según corresponda. Ajustar la longitud de la cadena</p>

WARRANTY

WHAT IS COVERED?

Wolseley North America "Wolseley" or the "Company" warrants its products to be free from defects in material and workmanship under normal use and service FOR A PERIOD OF ONE (1) YEAR FROM THE DATE OF INSTALLATION.

WHAT IS NOT COVERED?

The warranty set forth in paragraph 1 does not cover installation or any other labor charges and does not apply to products which have been damaged as a result of any accident, abuse, improper installation or maintenance, or modification of original plumbing product. The warranty of such products is limited to the warranty extended to the Wolseley by the product manufacturer. FINALLY, WOLSELEY NORTH AMERICA SHALL NOT BE RESPONSIBLE OR LIABLE FOR ANY FAILURE OR DAMAGE TO THIS PRODUCT OR ANY COMPONENT THEREOF CAUSED BY THE USE OF ABRASIVE CLEANERS.

HOW TO OBTAIN WARRANTY SERVICE

The purchaser should contact their local Wolseley location, installing contractor or builder from whom the product was purchased or upon written request addressed to Wolseley North America, 12500 Jefferson Avenue, Newport News, VA 23606, Attention Consumer Affairs. Any shipping charges, associated with warranty service, must be prepared by the consumer. In all cases, proof of purchase will be required. Call MIRABELLE customer service at 800-221-3379 for customer service, defective issues and technical inquiries.

LIMITATIONS OF IMPLIED WARRANTY AND DISCLAIMER OF CONSEQUENTIAL OR INCIDENTAL DAMAGES WOLSELEY NORTH AMERICA DISCLAIMS ANY LIABILITY FOR CONSEQUENTIAL OR INCIDENTAL DAMAGES AND DISCLAIMS ALL EXPRESS OR IMPLIED WARRANTIES, INCLUDING THOSE OF MERCHANTABILITY AND FITNESS FOR A PARTICULAR PURPOSE, AS SET FORTH ABOVE. IMPLIED WARRANTIES OF THE PRODUCTS AND PRODUCT COMPONENTS SET FORTH IN PARAGRAPH 1 ABOVE ARE LIMITED TO THE DURATIONS OF THE RESPECTIVE WARRANTY. Some states do not allow the exclusion or limitation of incidental or consequential damages or limitations on how long an implied warranty lasts, so the above limitations may not apply to you. This warranty gives you specific legal rights and you may also have other rights, which vary from state to state.

GARANTIE

QU'EST-CE QUI EST COUVERT?

Wolseley North America, « Wolseley » ou la « société » garantit que ses produits sont exempts de vices de matériau et de fabrication dans des conditions normales d'utilisation et d'entretien PENDANT UNE DURÉE D'UN (1) AN À COMPTER DE LA DATE D'INSTALLATION.

QU'EST-CE QUI N'EST PAS COUVERT?

La garantie énoncée au paragraphe 1 ne couvre pas l'installation du couvercle ni les coûts de main-d'œuvre et ne s'applique pas aux produits qui ont été endommagés à la suite d'un accident, d'un mauvais traitement, d'une mauvaise installation ou d'un entretien inapproprié, ni d'une modification de la tuyauterie d'origine du produit. La garantie de ces produits est limitée à la garantie accordée à Wolseley par le fabricant du produit. ENFIN, WOLSELEY NORTH AMERICA NE PEUT ÊTRE TENU POUR RESPONSABLE DE TOUTE PANNE OU DE LA DÉTÉRIORATION DE CE PRODUIT OU D'UN DE SES COMPOSANTS QUELCONQUE, CAUSÉE PAR L'UTILISATION DE PRODUITS DE NETTOYAGE ABRASIFS.

COMMENT OBTENIR LE SERVICE DE GARANTIE

L'acheteur doit contacter son représentant Wolseley local, l'entrepreneur ayant effectué l'installation ou le constructeur ayant acheté le produit, ou adresser une demande écrite à Wolseley North America, 12500 Jefferson Avenue, Newport News, VA 23606, Attention Consumer Affairs. Les frais d'expédition associés à l'utilisation de la garantie doivent être préparés par le consommateur. Dans tous les cas, la preuve d'achat sera requise. Appelez le service à la clientèle de MIRABELLE au 800-221-3379 pour le service à la clientèle, les questions concernant un produit défectueux et les demandes de renseignements techniques.

LIMITATIONS DE LA GARANTIE IMPLICITE ET CLAUSE DE NON-RESPONSABILITÉ DES DOMMAGES INDIRECTS OU CONSÉCUTIFS : WOLSELEY NORTH AMERICA DÉCLINE TOUTE RESPONSABILITÉ POUR LES DOMMAGES INDIRECTS OU CONSÉCUTIFS ET DÉCLINE TOUTE GARANTIE EXPLICITE OU IMPLICITE, Y COMPRIS CELLE DE QUALITÉ MARCHANDE ET D'ADÉQUATION À UN USAGE PARTICULIER, TELLES QUE DÉCRITES CI-DESSUS. LES GARANTIES IMPLICITES DES PRODUITS ET DE LEURS COMPOSANTS TELLES QUE DÉCRITES AU PARAGRAPHE 1 CI-DESSUS SONT LIMITÉES À LA DURÉE DE LA GARANTIE EN QUESTION. Certains états et provinces n'autorisent pas l'exclusion ou la limitation des dommages indirects ou consécutifs, ni les limitations sur la durée d'une garantie implicite, de sorte que les limitations ci-dessus peuvent ne pas s'appliquer à vous. Cette garantie vous donne des droits juridiques spécifiques et vous pouvez également bénéficier d'autres droits qui varient d'un état ou d'une province à l'autre.

GARANTÍA

¿QUÉ ESTÁ CUBIERTO?

Wolseley North America "Wolseley" o la "Compañía" garantiza que sus productos están libres de defectos en materiales y mano de obra con el uso y servicio normal, POR UN PERIODO DE UN (1) AÑO A PARTIR DE LA FECHA DE INSTALACIÓN.

¿QUÉ NO ESTÁ CUBIERTO?

La garantía establecida en el párrafo 1 no cubre la instalación ni otros cargos de mano de obra, y no aplica a productos que hayan sido dañados como resultado de algún accidente, abuso, instalación o mantenimiento inadecuado, o modificación del producto de plomería original. La garantía de dichos productos está limitada a la garantía que el fabricante del producto extendió a Wolseley. POR ÚLTIMO, WOLSELEY NORTH AMERICA NO SERÁ RESPONSABLE NI TENDRÁ OBLIGACIÓN ALGUNA POR LAS FALLAS O DAÑOS A ESTE PRODUCTO O A ALGÚN COMPONENTE INCLUIDO, OCASIONADAS POR EL USO DE LIMPIADORES ABRASIVOS.

CÓMO OBTENER LA GARANTÍA DE SERVICIO

El comprador se deberá comunicar con la sucursal local de Wolseley, contratista instalador o constructor a quién le haya comprado el producto, o mediante una solicitud por escrito dirigida a Wolseley North America, 12500 Jefferson Avenue, Newport News, VA 23606, Atención asuntos al consumidor. Todos los cargos de envío asociados con la garantía de servicio deberán ser preparados por el consumidor. En todos los casos, se pedirá el comprobante de compra. Llame a servicios al cliente de MIRABELLE al 800-221-3379 para servicio al cliente, problemas de defectos y dudas técnicas.

LIMITACIONES DE LA GARANTÍA IMPLÍCITA Y DESCARGO DE RESPONSABILIDADES POR DAÑOS RESULTANTES O ACCIDENTALES. WOLSELEY NORTH AMERICA DESCONOCE CUALQUIER RESPONSABILIDAD LEGAL POR LOS DAÑOS RESULTANTES O ACCIDENTALES, Y DESCONOCE TODAS LAS GARANTÍAS EXPRESAS O IMPLÍCITAS, INCLUYENDO AQUELLAS COMERCIALIZABLES Y ADAPTABLES PARA UN OBJETIVO PARTICULAR, COMO SE ESTABLECE ANTERIORMENTE. LAS GARANTÍAS IMPLÍCITAS DE LOS PRODUCTOS Y DE TODOS LOS COMPONENTES DEL PRODUCTO ESTABLECIDAS EN EL PÁRRAFO 1 ANTERIOR, ESTÁN LIMITADAS A LA DURACIÓN DE LA GARANTÍA RESPECTIVA. Algunos estados no permiten la exclusión o limitación de los daños resultantes o accidentales, ni la limitación de la duración de la garantía implicada, por lo que las limitaciones antes mencionadas pudieran no aplicar a usted. Esta garantía le otorga derechos legales específicos y también puede tener otros derechos, que varían en los Estados.